

АВТОКРАНЫ AUTOCRANE

Предназначены для выполнения погрузочно-разгрузочных и строительно-монтажных работ на рассредоточенных объектах

Designed for execution of handling operations, building and construction works at dispersed objects

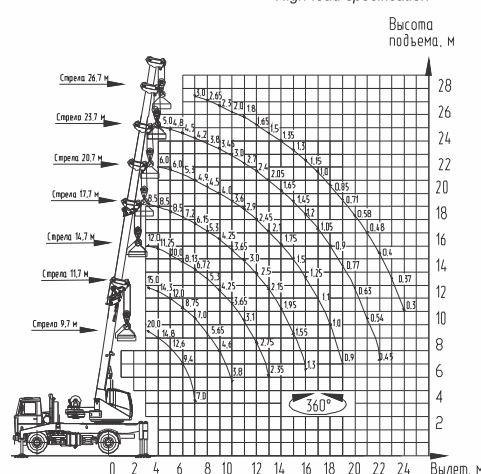
(4x2)

KC-4571BY-6
KC-4571BY-8
KC-4571BY-9



	KC-4571BY-6	KC-4571BY-8	KC-4571BY-9
Базовое шасси автокрана / Basic autocrane chassis	MA3-534035	MA3-5340B2-427	MA3-5340V4-545
Двигатель шасси / Engine	Deutz TCD 2013 (E-4)	ЯМЗ -5363 (E-4)	MAN D0836LFL63 (E-5)
Кабина / Cabin		Малая / Small	Малая / Small
Мощность двигателя, кВт/л.с. / Power, kW/hp		176 / 240	184 / 250
Грузоподъемность миди, т. / Autocrane lifting, capacity, t			
максимальная / maximal	20,0		
минимальная / minimal	0,3		
Максимальный грузовой момент, тм / Maximal loading moment, t.m.	64,0		
Высота подъема максимальная, м / Maximal lifting height, m	28,0		
Высота подъема при максимальном вылете, м / Lifting height at max crane boom radius, m:	11,1		
Глубина опускания, м / Lowering depth, m	3,0		
Длина стрелы автокрана, м / Crane boom length, m	8,7-26,75		
Вылет, м / Crane boom radius, m:			
максимальная / maximal	24,0		
минимальная / minimal	3,2		
Скорость подъема (опускания) груза, м/мин / Cargo lifting (lowering) speed, m/min	7,0		
Макс. скорость подъема (опускания) пустого крюка и грузов до 4 т, м/мин / Max. speed for lifting (lowering) of empty crane hook and cargoes till 4 tons, m/min	12,0		
Скорость посадки, м/мин / Fixing speed, m/min	0,4		
Частота вращения, об/мин: / Frequency, r/min:			
максимальная / maximal	1,2		
минимальная / minimal	0,4		
Скорость передвижения автокрана в транспортном положении, км/ч / Autocrane speed in transport position, km/h	60		
Габаритные размеры, мм: / overall dimensions:			
длина, ширина, высота / length, width, height	10500, 2500, 3800		
Полная масса автокрана, т / Autocrane total mass, t	18,0		
Распределение нагрузки на дорогу, т.с. / Load distribution on road, t.s.:			
через шины передних колес / through tires of front wheels	6,2		
через шины задних колес / through tires of rear wheels	11,2		
База выносных опор, м / Outriggers base, m	6,15		
Расстояние между выносными опорами, м / Space between the outriggers, m	5,8		

ГРУЗОВЫСОТНЫЕ ХАРАКТЕРИСТИКИ
High-load specification



Тех. параметры и габаритные размеры приведены для базовых комплектаций / Technical data and dimensions are given for standard configuration

