



Предназначены для выполнения погрузочно-разгрузочных и строительно-монтажных работ на рассредоточенных объектах

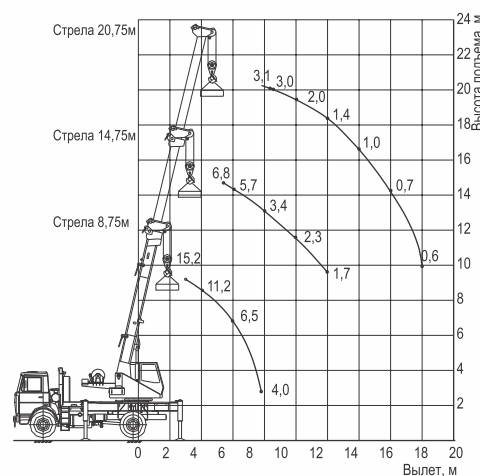
Designed for execution of handling operations, building and construction works at dispersed objects

**(4x2)**

**KC-3579-6**  
**KC-3579-7**  
**KC-3579-8**

	KC-3579-6	KC-3579-7	KC-3579-8
Базовое шасси автокрана / Basic autocrane chassis	MA3-534035	MA3-533747	MA3-5340B2-427
Двигатель шасси / Engine	Euro-4	Euro-3	ЯМЗ -5363 (Е-4)
Кабина / Cabin			Малая / Small
Мощность двигателя, кВт/л.с. / Power, kW/hp	176/240		
Грузоподъемность миди, т. / Autocrane lifting, capacity, t			
максимальная / maximal	15,2		
минимальная / minimal	0,6		
Максимальный грузовой момент, тм / Maximal loading moment, t.m.	45,6		
Высота подъема максимальная, м / Maximal lifting height, m	20,4		
Высота подъема при максимальном вылете, м / Lifting height at max crane boom radius, m:	10,0		
Глубина опускания, м / Lowering depth, m	3,0		
Длина стрелы автокрана, м / Crane boom length, m	8,75-20,75		
Вылет, м / Crane boom radius, m:			
максимальная / maximal	18,0		
минимальная / minimal	3,0		
Скорость подъема (опускания) груза, м/мин / Cargo lifting (lowering) speed, m/min	10,0		
Макс. скорость подъема (опускания) пустого крюка и грузов до 4 т, м/мин / Max. speed for lifting (lowering) of empty crane hook and cargoes till 4 tons, m/min	20,0		
Скорость посадки, м/мин / Fixing speed, m/min	0,4		
Частота вращения, об/мин: / Frequency, r/min:			
максимальная / maximal	1,6		
минимальная / minimal	0,4		
Скорость передвижения автокрана в транспортном положении, км/ч / Autocrane speed in transport position, km/h	60		
Габаритные размеры, мм: / overall dimensions:			
длина, ширина, высота / length, width, height	10700, 2500, 3900		
Полная масса автокрана, т / Autocrane total mass, t	16,6		
Распределение нагрузки на дорогу, т.с / Load distribution on road, t.s.:			
через шины передних колес / through tires of front wheels	6,7		
через шины задних колес / through tires of rear wheels	9,9		
База выносных опор, м / Outriggers base, m	4,15		
Расстояние между выносными опорами, м / Space between the outriggers, m	5,0		

ГРУЗОВЫСОТНЫЕ ХАРАКТЕРИСТИКИ  
High-load specification



Тех. параметры и габаритные размеры приведены для базовых комплектаций / Technical data and dimensions are given for standard configuration

