



Ersatzteilkatalog

16 S 2220 TO

Materialnummer: 1342.002.045



Pos.	Informationen	Anderungsnummer
001	Einsatzfall -----	
002	Kunde UralAZ Joint Stock Co.	
003	Stadt Miass	
004	DUNS	
005	Fahrzeug- Geraetedaten -----	
006	Verkaufsbezeichnung	
007	Hersteller UralAZ Joint Stock Co.	
008	Entwicklungsbezeichnung	
009	Produktverwendung LKW	
010	Fahrzeug- Geraetetyp ZUGMASCHINE	
011	SOP	
012	Motordaten	
013	Verkaufsbezeichnung 650.10	
014	Hersteller Yamz	
015	Hubraum	
016	Zylinder	
017	Nennleistung 303 kW	
018	Drez.b.Nennl. 1900 1/min	
019	Nennmoment 1870 Nm	
020	Drez.b.Nennmom. 1200 1/min	
021	Klassifizierung Einsatzfall -----	
022	BEZEICHNUNG KUPPLUNG MFZ430	
023	HERSTELLER KUPPLUNG ZF-SACHS	
024	ANZAHL RAEDER GESAMT 6	
025	ANZAHL RAEDER TREIBEND 4	
026	DYNAMISCHER REIFENRADIUS 550 mm	
027	HINTERACHSUEBERSETZUNG 4.8	
031	ZUL GESAMTGEWICHT SOLO 41 t	
033	FREIGABEHINWEIS1 ERSTEINB.PRUEFUNG DURCHGEF.	
034	Einsatzfall -----	
035	Kunde UralAZ Joint Stock Co.	
036	Stadt Miass	



Pos.	Informationen	Änderungsnummer
037	DUNS	
038	Fahrzeug- Geraetedaten -----	
039	Verkaufsbezeichnung	
040	Hersteller UralAZ Joint Stock Co.	
041	Entwicklungsbezeichnung	
042	Produktverwendung LKW	
043	Fahrzeug- Geraetetyp ZUGMASCHINE	
044	SOP	
045	Motordaten	
046	Verkaufsbezeichnung 6501.10	
047	Hersteller Yamz	
048	Hubraum cm3	
049	Zylinder	
050	Nennleistung 266 kW	
051	Drez.b.Nennl. 1900 1/min	
052	Nennmoment 1668 Nm	
053	Drez.b.Nennmom. 1200 1/min	
054	Klassifizierung Einsatzfall -----	
055	BEZEICHNUNG KUPPLUNG MFZ430	
056	HERSTELLER KUPPLUNG ZF-SACHS	
057	ANZAHL RAEDER GESAMT 6	
058	ANZAHL RAEDER TREIBEND 4	
059	DYNAMISCHER REIFENRADIUS 550 mm	
060	HINTERACHSUEBERSETZUNG 4.8	
064	ZUL GESAMTGEWICHT SOLO 33.5 t	
066	FREIGABEHINWEIS1 ERSTEINB.PRUEFUNG DURCHGEF.	
067	Produktbeschreibung -----	
068	EINBAULAGE GETRIEBE LIEGEND LINKS	
069	ANBAU GETRIEBE ANGEFLANSCHT	
070	UEBERSETZUNG NIEDRIGSTER GANG 13.8	
071	UEBERSETZUNG HOECHSTER GANG .84	
072	UEBERSETZUNG 1G 13.8	



Pos.	Informationen	Änderungsnummer
073	UEBERSETZUNG 2G 11.54	
074	UEBERSETZUNG 3G 9.49	
075	UEBERSETZUNG 4G 7.93	
076	UEBERSETZUNG 5G 6.53	
077	UEBERSETZUNG 6G 5.46	
078	UEBERSETZUNG 7G 4.57	
079	UEBERSETZUNG 8G 3.82	
080	UEBERSETZUNG 9G 3.02	
081	UEBERSETZUNG 10G 2.53	
082	UEBERSETZUNG 11G 2.08	
083	UEBERSETZUNG 12G 1.74	
084	UEBERSETZUNG 13G 1.43	
085	UEBERSETZUNG 14G 1.2	
086	UEBERSETZUNG 15G 1	
087	UEBERSETZUNG 16G .84	
088	UEBERSETZUNG 1G RUECKWAERTS 12.92	
089	UEBERSETZUNG 2G RUECKWAERTS 10.8	
090	UEBERSETZUNGSREIHE SG	
091	UEBERSETZUNGSREIHE BASIS DG	
092	ANZAHL PLANETENRAEDER 5	
093	UEBERSETZUNG PLANETENSATZ 4.565	
094	AUSF VERZAHNUNG PLANETENSATZ SCHRAEGVERZAHNT	
095	AUSFUEHRUNG SCHALTUNG DREHWELLE	
096	ANBAULAGE SCHALTUNG WAAGRECHT LINKS	
097	AUSFUEHRUNG SCHALTBILD H-H	
098	AUSF SCHALTUNTERSTUETZUNG OHNE	
099	AUSF BETAETIGUNG SCHALTUNG MECHANISCH	
102	AUSFUEHRUNG ROHR GP KUNSTSTOFF-FORM-ROHR	
103	AUSFUEHRUNG ROHR SERVO	
105	AUSF RUECKSCHALTG GASSENSPERRE	
106	AUSFUEHRUNG ROHR GASSENSPERRE	
109	D-DROSSEL HAUPTABSCHALTVENTIL 1.550 mm	



Pos.	Informationen	Änderungsnummer
110	ANZAHL STOESSEL HAUPTABSCHALTV 2	
111	POSITION LUFTANSCHLUSS HASV F	
114	WAEHLBILDVARIANTE WAEHLBILD 1	
115	AUSFUEHRUNG SCHALTKUPPLUNG VOLLSYNCHRONISIERUNG	
116	AUSFUEHRUNG SYNCHRONISIERUNG 1 1.+2.GANG DK-SYNCHRONISIERUNG	
117	AUSFUEHRUNG SYNCHRONISIERUNG 2 3.+4.GANG BK-SYNCHRONISIERT	
118	BEZUGSLAENGE ANTRIEBSWELLE 109 mm	
119	NORMENART ANTRIEBSWELLE SAE	
120	ANZAHL KEILE ANTRIEBSWELLE 10	
121	AUSFUEHRUNG FORM ANTRIEBSWELLE C	
122	NENNDURCHMESSER ANTRIEBSWELLE 2 in	
123	D-ZAPFEN ANTRIEBSWELLE 25 mm	
124	PASSUNGSART ZAPFEN ANTR.WELLE F7	
125	AUSF LAGER ZAPFEN ANTR.WELLE KEGELROLLE	
126	LAENGE ANTRIEBSWELLE 395.500 mm	
127	D-SCHAFT ANTRIEBSWELLE 50.3 mm	
128	LAENGE PROFIL ANTRIEBSWELLE 120 mm	
129	BUCHSENVARIANTE ANTRIEBSWELLE OHNE	
130	AUSF LAGERUNG KONSTANTE 1 GL	
131	D-LAGER ANTRIEBSWELLE 99.916 mm	
132	PASSUNGSART LAGER ANTR.WELLE H5	
133	AUSF ANSCHLUSS KUPPL.GEHAEUSE SAE 1	
134	ZENTRIER-D GEH-MOTORANSCHLUSS 511.175 mm	
135	ANZAHL BOHRUNGEN MOTORANSCHL 12	
136	D-BOHRUNG MOTORANSCHLUSS 11.000 mm	
137	AUSFUEHRUNG KUPPLUNGSGEHAEUSE INTEGRIERT	
138	AUSFUEHRUNG LAGER ABTRIEB NORMALLAGERUNG	
139	AUSFUEHRUNG MOTORANSCHLUSS NICHT WATFAEHIG	
140	LAGE ANFL.FLAECHE GEHAEUSE2 OHNE	
143	AUSRUECKUNGSART MIT	
144	BEZUGSLAENGE AUSRUECKLAGERFL -7 mm	
145	DURCHMESSER AUSRUECKFLANSCH 60.000 mm	



Pos.	Informationen	Änderungsnummer
146	PASSUNGSART AUSRUECKLAGERFL F8	
147	D-LAGERBUCHSE AUSRUECKUNG LI 35.000 mm	
148	AUSFUEHRUNG KUPPLUNGSZYLINDER MIT	
149	MONTAGEPOSITION KUPPL.ZYLINDER 6	
150	D-AUSSEN ABTRIEBSFLANSCH HA 180 mm	
151	ANZAHL BOHRUNGEN ABTR.FL HA1 4	
153	D-BOHRUNG ABTRIEBSFLANSCH HA 15 mm	
157	KORROSIONSSCHUTZ ABTR.FLANSCH	
158	BEZUGSLAENGE ABTR.FLANSCH HA 211.5 mm	
159	MASS AUSLEGERABSTAND 288 mm	
160	MESSTELLE AUSLEGERABSTAND SCHALTHEBELANLAGE	
167	RADIUS 1 SCHALTHEBEL 105 mm	
168	SCHALTHEBELVERBINDUNG RAENDEL	
169	AUSF KROEPFUNG SCHALTHEBEL INNEN	
170	LAGE SCHALTHEBELKONUS AUSSEN	
171	HEBELSTELLUNG SCHALTABGANG A	
172	SCHALTHEBELWINKEL EPSILON MIN 34.000 GRAD	
173	SCHALTHEBELWINKEL EPSILON MAX 39.000 GRAD	
174	FEDERANORDNUNG Q2	
175	FEDERKRAFT RIEGELANSCHLAG RG 150.000 N	
176	HOECKERFEDERKRAFT AUSSEN 120.000 N	
178	HOECKERFEDERKRAFT INNEN 70.000 N	
179	WAEHLFEDERKRAFT AUSSEN 35 N	
180	WAEHLFEDERKRAFT INNEN 26 N	
181	FEDERKRAFT GANGRASTE NG+GG 168 N	
182	FEDERKRAFT AUSSEN RASTE NG 200 N	
184	SCHALTER RG y	
185	AUSFUEHRUNG RG-SCHALTER SCHLIESSER	
186	AUSF ANSCHLUSS RG-SCHALTER DIN BAJONETT	
187	CODIERUNG SCHALTER RG A1	
188	SCHUTZKAPPE RG-SCHALTER y	
189	HINWEIS ZU RG-SCHALTER SCHALTWELLE	



Pos.	Informationen	Änderungsnummer
190	SCHALTER NG y	
191	AUSFUEHRUNG NG-SCHALTER OEFFNER	
192	AUSF ANSCHLUSS NG-SCHALTER DIN BAJONETT	
193	CODIERUNG SCHALTER NG A1	
194	SCHUTZKAPPE NG-SCHALTER y	
215	FUNKTION GP-SCHALTER GP	
216	AUSFUEHRUNG GP-SCHALTER SCHLIESSER	
217	AUSF ANSCHLUSS GP-SCHALTER DIN BAJONETT	
219	SCHUTZKAPPE GP-SCHALTER y	
220	FUNKTION GV-SCHALTER GV	
221	AUSFUEHRUNG GV-SCHALTER OEFFNER	
222	AUSF ANSCHLUSS GV-SCHALTER DIN BAJONETT	
224	SCHUTZKAPPE GV-SCHALTER y	
262	ANBAULAGE WAERMETAUSCHER VORNE LINKS VORBEREITET	
264	AUSFUEHRUNG GETR.ENTLUEFTUNG STECKVERBINDUNG 90 GRAD	
265	LAENGE ENTLUEFTERROHR 2200.000 mm	
266	LAGEPOSITION GETR.ENTLUEFTUNG VORNE	
272	AUSF IMPULSGEBER SFA H68	
276	SCHUTZKAPPE IMP.GEBER SFA H68	
277	IMPULSZAHL IMP.GEBER SFA H68 6 IMP/U	
278	AUSF IMPULSGEBER SFI H68 MIT	
279	AUSF ANSCHL IMP.GEBER SFI H68 DIN BAJONETT	
280	SCHUTZKAPPE IMP.GEBER SFI H68 y	
282	AUSF IMPULSGEBER GETRIEBE H70 OHNE	
286	SCHUTZKAPPE IMP.GEBER GETR H70 n	
287	IMPULSZAHL IMP.GEBER GETR H70 6 IMP/U	
288	MONTAGEPOSITION IMP.GEBER H70 1	
289	HINWEIS MONT.POS IMP.GEBER H70 EINBAU-ZEICHNUNG	
301	LAGE OELEINFUELLUNG GEHAEUSE LINKS+RECHTS	
302	HINWEIS ZU OELBEFUELLUNG EINFUELL UEBERLAUF	
303	OELMENGE GETRIEBE 13.000 dm3	
305	OELSORTE ZULAESSIG NACH TE-ML02	



Pos.	Informationen	Änderungsnummer
306	OELKLASSE ERSTBEFUELLUNG H	
307	CODIERUNG AUSSENKONSERVIERUNG KA1	
308	UMFANG AUSSENKONSERVIERUNG T	
309	CODIERUNG INNENKONSERVIERUNG KI1	
310	KONSERVIERUNGSVORSCHRIFT ZFN 916	
311	FARBE TIEFSCHWARZ	
312	FARBKLASSIFIZIERUNG NACH RAL 9005	
313	LACKIERUNG ZF-NORM 915 W	
315	Dokumente -----	
316	KUPPL.ANSCHLUSS Zeichnung 1316.101.035	
317	DREHW.SCHALTUNG Zeichnung 1316.172.003	
318	16-GANG-GETR. Zeichnung 1316.651.205	



Bildtafel	Pos.	Materialnummer	Benennung	VKF	Änd.-Nr.	Änd.-Einl.	Fabr.-Nr.	Materialmerkmal / Tech. Info.	KZ
068.01.05-1	110	1316.101.103	GETRGEHAEUSE	1		00.00.0000		DG/SG-KK*W I *FL.OHNE	3
068.01.05-1	120	1316.101.959	GETRGEHAEUSE	1		00.00.0000		DG/SG-KK*ENTL *ROHR	3
068.02.02-1	140	1315.102.439	ANSCHLUSSPLATTE	1		00.00.0000		L-7*D60F8*AUSR-WELLE*A-PKT Z H=89*Y H=77	3
068.02.02-1	150	1315.102.811	ANTRIEBSWELLE	1		00.00.0000		A-PLATTE GETR*GEH.6KT-SCHR	3
068.02.02-1	910	1316.102.032	ANTRIEBSWELLE	1		00.00.0000		SG-KK*16S181 *L109 *GL100*ZAPF.25	3
068.03.01-1	180	1316.103.803	VORGELEGEWELLE	1		00.00.0000		PUMPE GETR*GEH.1 6KT-SCHR	3
068.03.01-1	920	1316.103.013	VORGELEGEWELLE	1		00.00.0000		16S221*SG-KK*N.KONST.K.	3
068.04.12-1	930	1316.104.038	HAUPTWELLE	1		00.00.0000		16S181*SG-KK+DG*NEUES K.K *GP-SV SCHMAL*HS45	3
068.06.01-1	230	1316.106.008	SCHALTUNG	1		00.00.0000		WL*W I	3
068.06.01-1	234	1315.106.422	ANSCHLUSSTEILE	1		00.00.0000		GEH.2 W I RG/HG-VERSCHL	3
068.06.01-1	238	1315.106.800	SCHALTUNG	1		00.00.0000		GLEITSTEINE 1-4GANG *SCHALTSCHIENE VERSTIFTET	3
068.07.08-1	282	1315.107.851	SCHALTGEHAEUSE	1		00.00.0000		WL*H-H*SCHUTZKAPPE *R=105 *A38*FYO*O.SCHR.ST	3
068.07.08-1	910	1316.107.035	SCHALTGEHAEUSE	1		00.00.0000		WL*W I*RAENDEL	3
068.07.08-1	914	1316.107.434	SCHALTWELLE	1		00.00.0000		W I*H-H*HASV 2-ST*D=1,55 *RASTE 200N*NG-BUEGEL 1315/1316	3
068.07.08-1	920	1316.107.031	ANSCHLUSSTEILE	1		00.00.0000		RG-RASTE SEPARAT*150N	3
068.08.06-1	926	1316.170.001	AUSLEGER	1		00.00.0000		WL	3
068.08.06-1	930	1316.170.031	DECKEL	1		00.00.0000		WL*H-H *VM	3
068.08.06-1	934	1316.170.815	DECKEL	1		00.00.0000		WL*AUSL+GEH*H-H*HF120N *HF I 70N	3
068.08.06-1	938	1316.170.442	ANSCHLUSSTEILE	1		00.00.0000		WL*NG-OEFF*RG-SCHL*168N *BAJONETT	3
068.12.02-1	922	1316.149.010	FEDERPAKET	1		00.00.0000		WL/WR*Q2/Q3*WF 35*I=26N	3
068.40.04-1	500	1316.112.012	GV-SCHALTUNG	1		00.00.0000		235N*GV-LAG.GEH.1*LANG	3
068.40.04-1	502	1315.112.422	ANSCHLUSSTEILE	1		00.00.0000		SG*GV-OEFF*BAJONETT	3
068.43.06-1	10	1315.131.047	DECKEL	1	C01008929B1 0	00.00.0000		ABTR*L=52*GDAL *ECO II/III	3

VKF Vorkommensfaktor

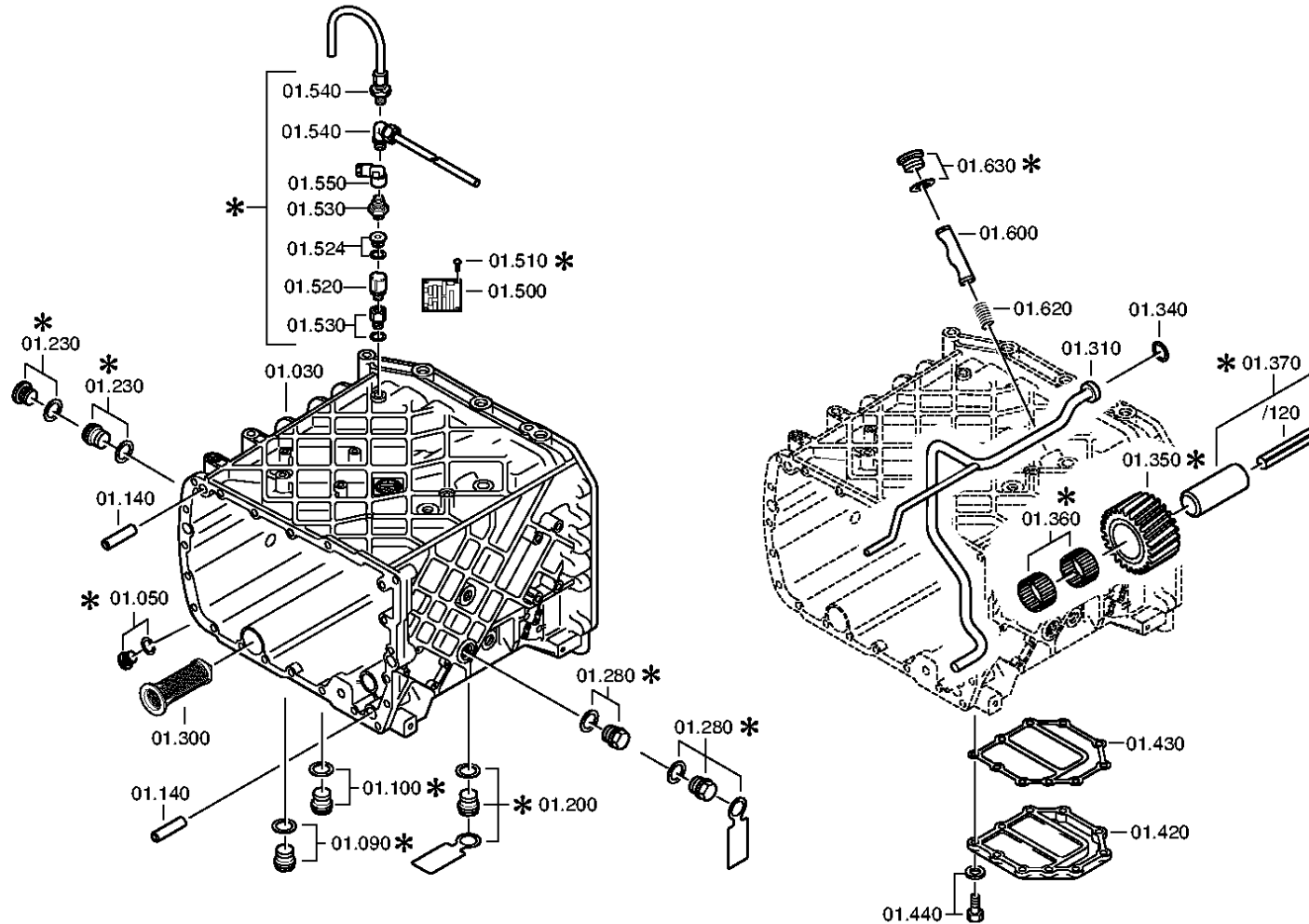
KZ Kennzeichen (Abgabeschlüssel)

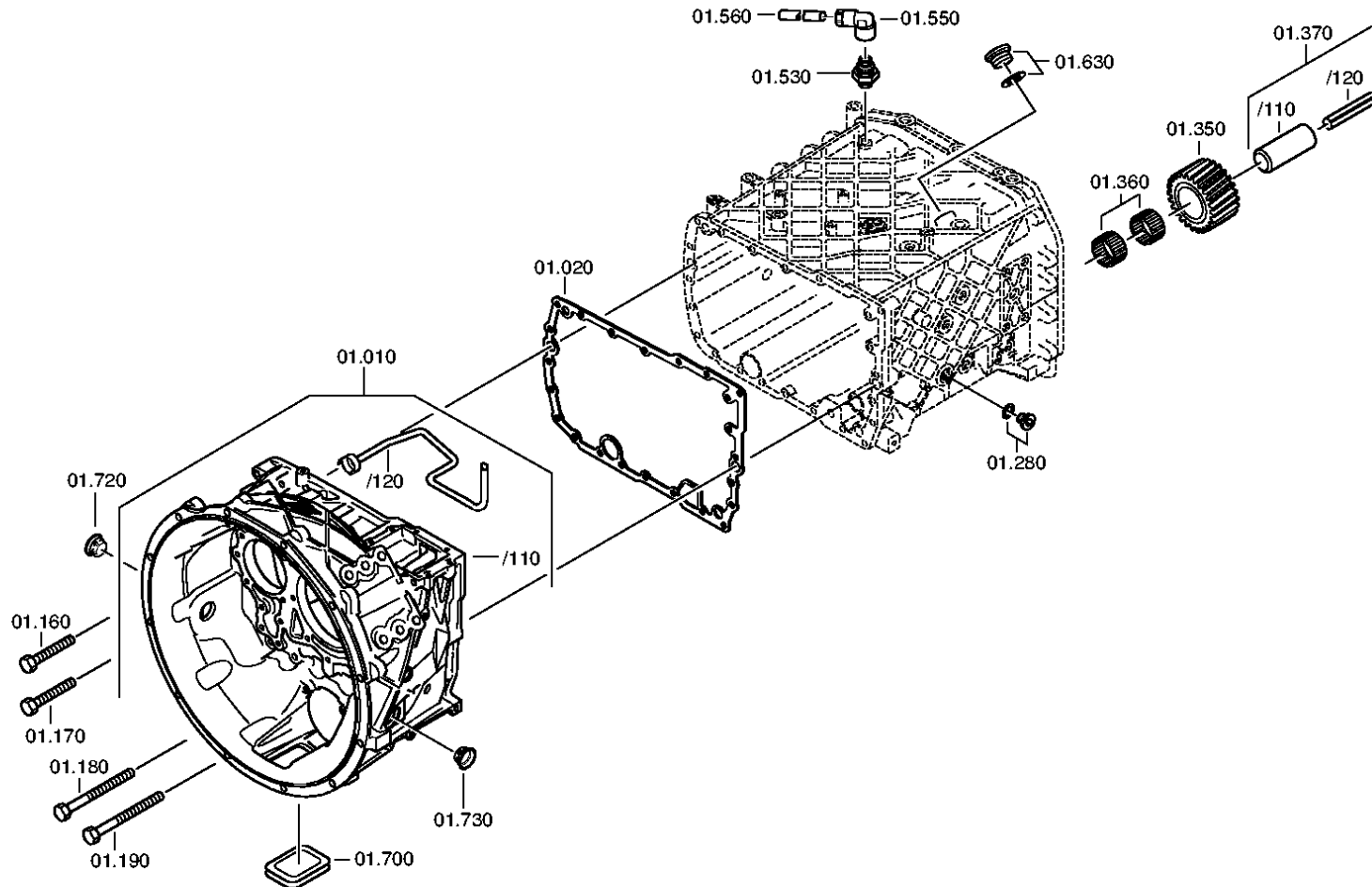


Bildtafel	Pos.	Materialnummer	Benennung	VKF	Änd.-Nr.	Änd.-Einl.	Fabr.-Nr.	Materialmerkmal / Tech. Info.	KZ
068.43.06-1	20	1315.131.050	GP-GEHAEUSE	1	C01008929B1	0		16S151/221*SOLO*ET *O.GP-LUFTKANAL	3
068.43.06-1	30	1315.131.400	VERSCHLUSSTEILE	1		0		NA-OEFFNUNG	3
068.43.06-1	512	1315.131.805	GP-GEHAEUSE	1		0			3
068.43.06-1	516	1315.131.412	ANSCHLUSSTEILE	1		0		IMPULSGEBER ET H68 *BAJONETT*E-TACHO-SEITL	3
068.44.07-1	40	1315.132.015	PLANETENTRIEB	1		0		4,565*GP-SV*FL.PROF.90	3
068.44.07-1	50	1316.132.400	PLANETENTRIEB	1		0		180*LZ= 4*D=15,0*L=211,5	3
068.45.04-1	70	1316.133.008	SYNCHRONISIERG	1		0		MOLYB*FL-PROFIL 90*E/Z6-V *GP-SV*16S151/221	3
068.45.04-1	80	1315.133.405	SYNCHRONISIERG	1	C01001745F1	0		FL-PROFIL 80 GV-GP 16 S151*FL-PROFIL 90 SV-GP 16 S151-251	3
068.46.02-1	90	1316.134.021	GP-SCHALTUNG	1	C01001745F1	0		SCHIENE LANG*GP-ANZ.SCHLT	3
068.46.02-1	554	1315.134.413	ANSCHLUSSTEILE	1		0		145N*GP-SCHL*BAJONETT *GV-LAG	3
068.57.04-1	390	1316.145.002	GRUPPENSCHALTG	1		0		16S221 *VORGEFORMTE ROHRE	3
068.93.13-1	130	1315.168.030	KUPPLAUSRUECKG	1		0		AUSR-WELLE*SW=78 *HINO	3
068.93.13-1	132	1315.168.426	KUPPLAUSRUECKG	1		0		ZYL*SERVO LUFTABSCHALTUNG *D=100*HUB=75*STOESSEL L=145	3

VKF Vorkommensfaktor

KZ Kennzeichen (Abgabeschlüssel)







Pos.	Materialnummer	Benennung	VKF	Änd.-Nr.	Änd.-Einl.	Fabr.-Nr.	Materialmerkmal / Tech. Info.	WTB	Fremdmaterial-Nr.	KZ	Gewicht	LW
10	1316.201.142	KUPPLGEHAEUSE	1		00.00.0000		KPL.			3	0,000	
/110	1316.301.064	KUPPLGEHAEUSE	1		00.00.0000		ENTHALT.IN 1316 301 060(0)			5	0,000	
/120	1315.201.097	ROHR	1		00.00.0000		KPL.			3	0,000	
20	1315.301.233	DICHTUNG	1	C0100534 8C10	00.00.0000	00.00.0000				5	0,000	
30	1316.201.110	GEHAEUSE	1	C0100229 0A10	00.00.0000	00.00.0000	KPL.DG IN 1316 201 108(0)			3	0,000	
50	---	VERSCHLSCHR	1	Z0001017 6111	07.11.2011	07.11.2011	24X1,5			3	0,000	
---	0736.300.160	VERSCHLSCHR	1	Z0001017 6110	25.11.2010	25.11.2010	M24X1,5 M24X1,5			5	0,000	
---	0730.008.637	DICHTRING	1	Z0001017 6110	25.11.2010	25.11.2010	A24X29			5	0,000	
90	---	VERSCHLSCHR	1	Z0001016 4013	01.01.2012	01.01.2012	50N.M*DICHTRING M22X1,5			3	0,000	
---	0636.100.824	VERSCHLSCHR	1	Z0001016 4019	01.12.2010	01.12.2010	M22X1,5			5	0,000	
---	0730.009.515	DICHTRING	1	Z0001016 4019	01.12.2010	01.12.2010	A22X27			5	0,000	
100	---	VERSCHLSCHR	1	Z0001016 4013	01.01.2012	01.01.2012	50N.M*DICHTRING M22X1,5			3	0,000	
---	0636.100.824	VERSCHLSCHR	1	Z0001016 4019	01.12.2010	01.12.2010	M22X1,5			5	0,000	
---	0730.009.515	DICHTRING	1	Z0001016 4019	01.12.2010	01.12.2010	A22X27			5	0,000	
140	0731.201.563	ZYLINDERSTIFT	4		00.00.0000					5	0,000	
160	0736.300.123	6KTSCHRAUBE	14		00.00.0000		M10X70 M10X70			5	0,000	
170	---	6KTSCHRAUBE	1		00.00.0000		M10X70			3	0,000	
---	0736.300.123	6KTSCHRAUBE	1		00.00.0000		M10X70 M10X70			5	0,000	
---	0666.790.033	FLAECHENDICHT	1		00.00.0000					5	0,310	
180	0736.300.119	6KTSCHRAUBE	6	Z0000940 3410	31.12.2011	31.12.2011	M10X140 M10X140			5	0,000	

VKF Vorkommensfaktor

WTB Wahlweise technischer Baukasten

KZ Kennzeichen (Abgabeschlüssel)

LW Lieferwerk



Pos.	Materialnummer	Benennung	VKF	Änd.-Nr.	Änd.-Einl.	Fabr.-Nr.	Materialmerkmal / Tech. Info.	WTB	Fremdmaterial-Nr.	KZ	Gewicht	LW
190	---	6KTSCHRAUBE	1	Z0000940 3410	31.12.2011	31.12.2011	M10X140			3	0,000	
---	0736.300.119	6KTSCHRAUBE	1	Z0000940 3412	08.12.2010	08.12.2010	M10X140 M10X140			5	0,000	
---	0666.790.033	FLAECHENDICHT	1	Z0000940 3412	08.12.2010	08.12.2010				5	0,310	
200	---	VERSCHLSCHR	1	Z0001011 2111	31.12.2011	31.12.2011	60N.M*DICHTRING M24X1,5			3	0,000	
---	0636.304.088	VERSCHLSCHR	1	Z0001011 2110	24.11.2010	24.11.2010	M24X1,5			5	0,000	
---	0730.008.637	DICHTRING	1	Z0001011 2110	24.11.2010	24.11.2010	A24X29			5	0,000	
230	---	VERSCHLSCHR	1	Z0001011 2111	31.12.2011	31.12.2011	60N.M*DICHTRING M24X1,5			3	0,000	
---	0636.304.088	VERSCHLSCHR	1	Z0001011 2110	24.11.2010	24.11.2010	M24X1,5			5	0,000	
---	0730.008.637	DICHTRING	1	Z0001011 2110	24.11.2010	24.11.2010	A24X29			5	0,000	
280	---	VERSCHLSCHR	1	Z0001011 2111	31.12.2011	31.12.2011	60N.M*DICHTRING M24X1,5			3	0,000	
---	0636.304.088	VERSCHLSCHR	1	Z0001011 2110	24.11.2010	24.11.2010	M24X1,5			5	0,000	
---	0730.008.637	DICHTRING	1	Z0001011 2110	24.11.2010	24.11.2010	A24X29			5	0,000	
300	0501.318.802	SIEBEINSATZ	1	C0100094 7C10	00.00.0000	00.00.0000			5718 742 08	5	0,000	
310	1316.201.056	SPRITZROHR	1		00.00.0000		KPL. IN 1315 201 112(0)			3	0,000	
340	0634.313.198	O-RING	1		00.00.0000		20X3		1000004936	5	1	
350	---	RUECKLAUFRAD	1	C0100641 3F10	00.00.0000	00.00.0000				3	0,000	
---	1316.305.001	RUECKLAUFRAD	1		00.00.0000		Z22 IN 1295 305 050(1)			5	0,000	
---	1316.305.008	RUECKLAUFRAD	1		00.00.0000		Z22 IN 1295 305 050(1)			5	0,000	
360	0750.115.369	NADELKRANZ	2		00.00.0000		45,0X57,0X25,0		820-400-2290	3	0,000	

VKF Vorkommensfaktor

WTB Wahlweise technischer Baukasten

KZ Kennzeichen (Abgabeschlüssel)

LW Lieferwerk



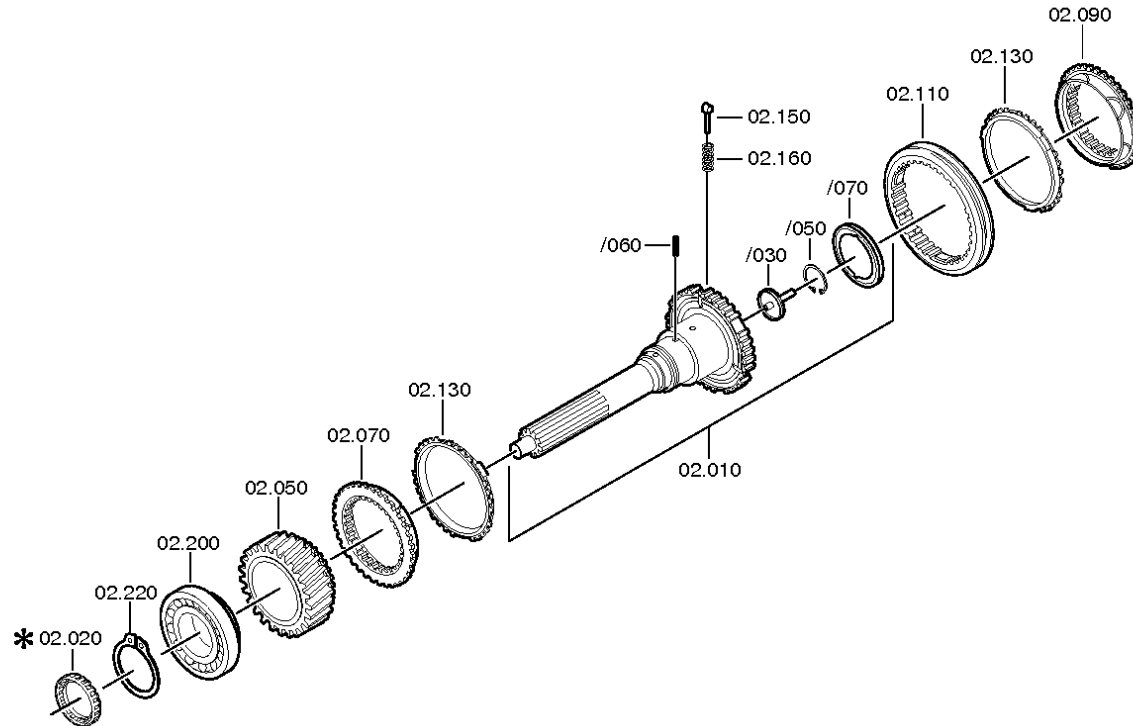
Pos.	Materialnummer	Benennung	VKF	Änd.-Nr.	Änd.-Einl.	Fabr.-Nr.	Materialmerkmal / Tech. Info.	WTB	Fremdmaterial-Nr.	KZ	Gewicht	LW
370	1316.201.029	RUECKLAUFBOLZEN	1		00.00.0000		KPL.16S221*DG*L=107			3	0,000	
/120	0631.329.296	SPANNSTIFT	1		00.00.0000		10X123			5	0,000	
420	1315.301.151	DECKEL	1		00.00.0000					5	0,000	
430	0501.316.146	DICHTUNG	1	C0100216 6A10	00.00.0000	00.00.0000			133-198-1940	5	0,000	
440	0636.100.432	6KTSCHRAUBE	10	Z0000734 9511	01.01.2012	01.01.2012	M10X28			5	0,000	
500	---	TYPENSCHILD	1		00.00.0000		KONZERN			3	0,000	
---	0730.365.241	TYPENSCHILD	1		00.00.0000		EINHEITSSCH. VERDREHSICHER			5	0,000	
---	0730.365.259	TYPENSCHILD	1		00.00.0000		EINHEITSSCH. VERDREHSICHER			5	0,000	
---	0730.365.267	TYPENSCHILD	1		00.00.0000		CHINA			5	0,000	
---	0730.300.258	TYPENSCHILD	1		00.00.0000		EINHEITSSCH. VERDREHSICHER			5	0,000	
---	0730.365.271	TYPENSCHILD	1		00.00.0000		RUSSLAND/ KYRILLISCH			5	0,000	
---	0730.365.257	TYPENSCHILD	1		00.00.0000		S.S.CH IRAN			5	0,000	
510	0731.300.027	BLINDNIET	4	Z0000790 4810	01.01.2012	01.01.2012				5	0,000	
530	0501.315.794	STECKSOCKEL	1	Z0000636 6310	29.01.2010	29.01.2010	VOSS M10X1			5	0,000	
560	1315.201.214	ROHR	1		00.00.0000		L=2200MM			3	0,000	
600	1313.306.013	BLOCKIERBOLZEN	1		00.00.0000					5	0,000	
620	0732.040.736	DRUCKFEDER	1		00.00.0000				2150041300	5	5,200	
630	---	VERSCHLSCHR	1	Z0001016 4412	31.12.2011	31.12.2011	70N.M*DICHTRING M26X1,5			3	0,000	
---	0636.100.811	VERSCHLSCHR	1	Z0001016 4420	25.11.2010	25.11.2010	M26X1,5			5	0,000	
---	0634.801.249	DICHTRING	1	Z0001016 4420	25.11.2010	25.11.2010	26X31			5	0,010	
700	1315.301.230	VERSCHLUSSKAPPE	1		00.00.0000					5	0,000	
720	0501.321.840	STOPFEN	1		00.00.0000					5	0,000	
730	0501.321.840	STOPFEN	1		00.00.0000					5	0,000	

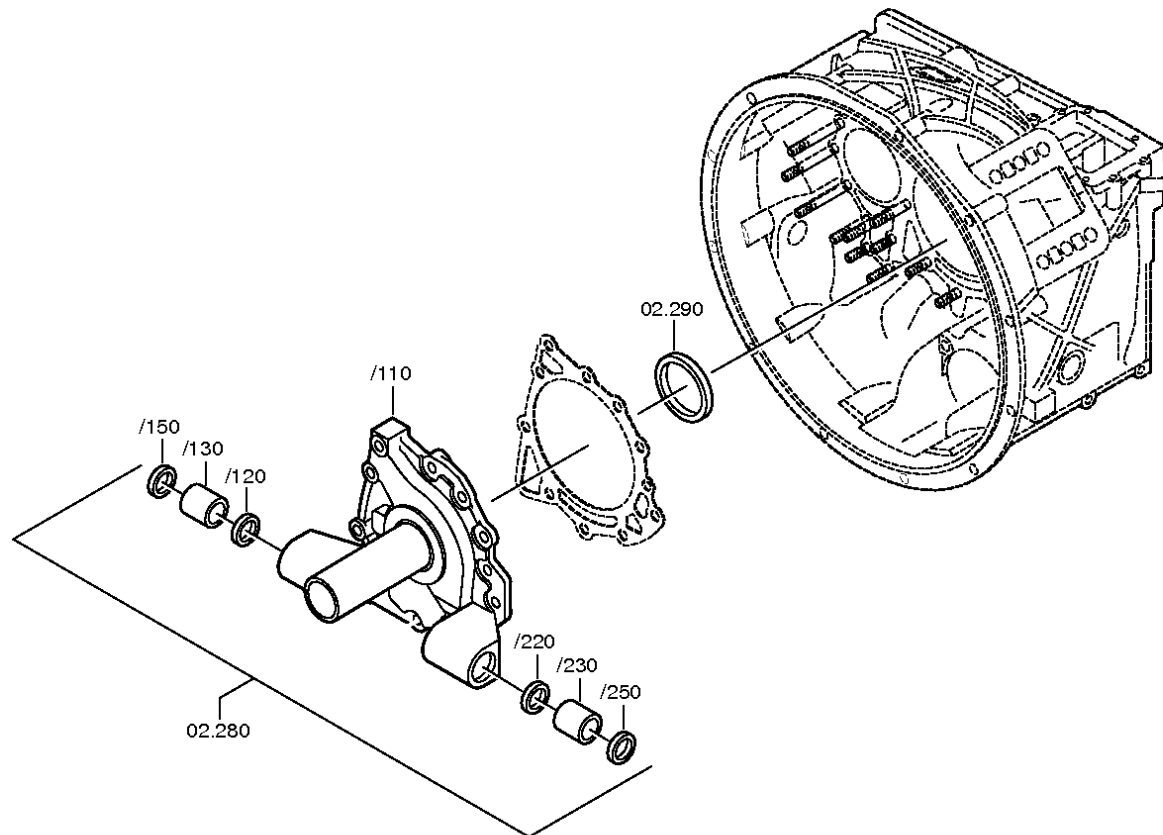
VKF Vorkommensfaktor

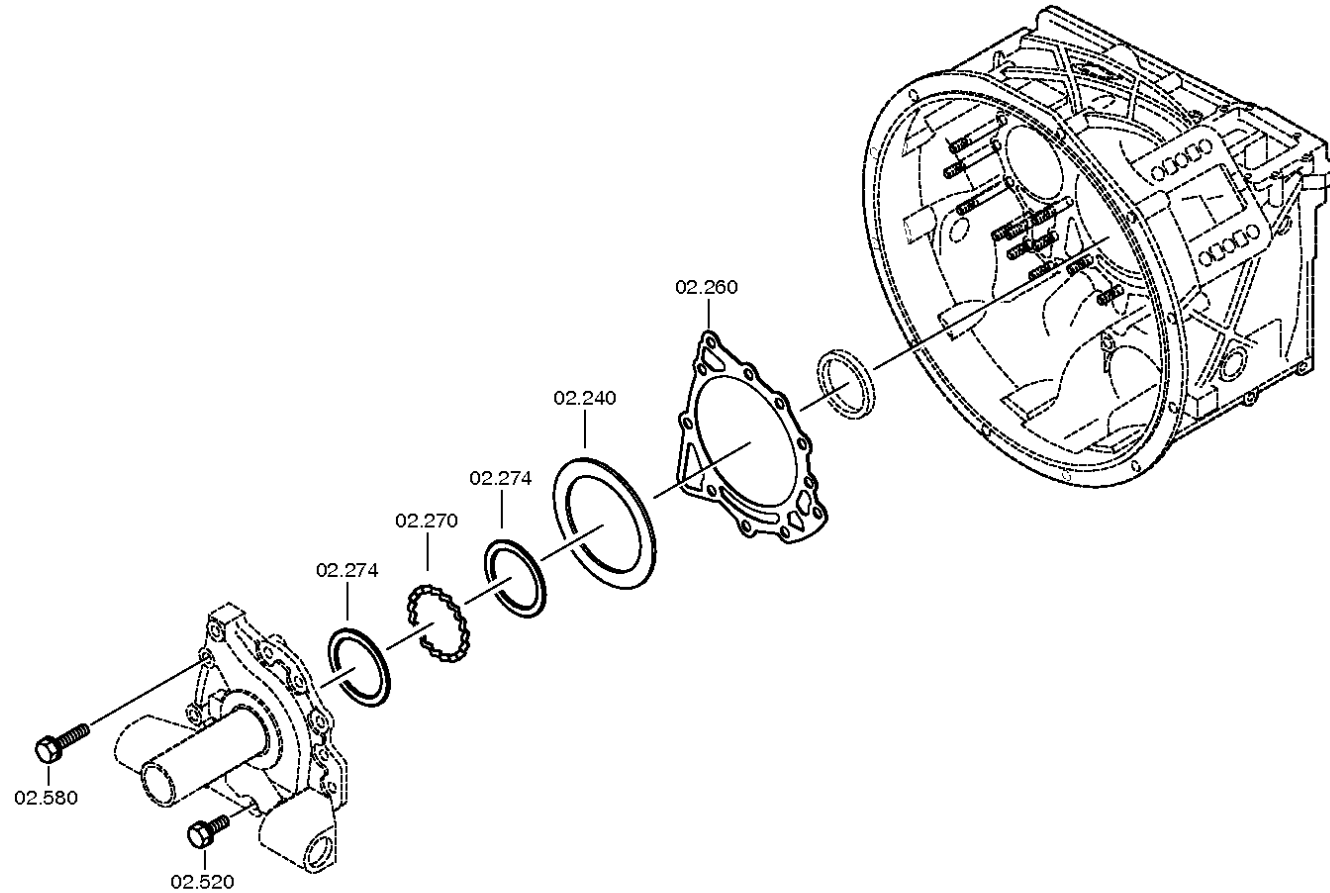
WTB Wahlweise technischer Baukasten

KZ Kennzeichen (Abgabeschlüssel)

LW Lieferwerk









Pos.	Materialnummer	Benennung	VKF	Änd.-Nr.	Änd.-Einl.	Fabr.-Nr.	Materialmerkmal / Tech. Info.	WTB	Fremdmaterial-Nr.	KZ	Gewicht	LW
10	1316.202.025	ANTRIEBSWELLE	1		00.00.0000		KPL.L109*GL100*ZAPF.25			3	0,000	
/30	1354.302.019	ROHR	1	Z0000383 0511	31.12.2010	31.12.2010				5	0,000	
/50	0630.502.027	SICHERUNGSRING	1		00.00.0000		50X2			5	8	
/70	0750.101.179	STAUSCHEIBE	1	Z0000718 7910	20.05.2010	20.05.2010	88,0X95,5X6,0			3	0,000	
50	1316.302.067	SCHRAEGRAD	1	Z0000200 2910	09.06.2009	09.06.2009	Z35 IN 1316 302 026(1)			5	0,000	
70	1312.304.027	KUPPLGSKOERPER	1		00.00.0000		ENTHALT.IN 1310 304 107(1)		133-461-3080	5	0,000	
90	1312.304.027	KUPPLGSKOERPER	1	C0100468 1D10	00.00.0000	00.00.0000	ENTHALT.IN 1310 304 107(1)		133-461-3080	5	0,000	
110	1310.304.202	SCHIEBEMUFFE	1	C0100537 8A10	00.00.0000	00.00.0000			133-421-3670	5	0,000	
130	1297.304.484	SYNCHRONRING	2		00.00.0000				133-441-1580	5	0,000	
150	1297.304.436	DRUCKSTUECK	3		00.00.0000					5	0,004	
160	0732.040.409	DRUCKFEDER	3	C0100731 7F10	00.00.0000	00.00.0000				5	0,002	
200	0750.117.732	KEGROLLENLAGER	1		00.00.0000		85,0X150,0X30,5		820-400-2350	3	0,000	
220	0730.501.598	SICHERUNGSRING	1	C0100799 2110	00.00.0000	00.00.0000	85X4			5	0,000	
240	---	AUSGLSCHEIBE	1		00.00.0000		S= 0,90- 2,20(ABSTUFUNG:0, 05MM)			3	0,000	
---	2050.309.094	AUSGLSCHEIBE	1		00.00.0000		A=2,2 IN 2050 309 090 C45E WW.F500 ZFN410			5	0,000	
---	0730.007.489	AUSGLSCHEIBE	1		00.00.0000		A=2,15 IN 2050 309 090(2)			5	0,000	
---	0730.007.488	AUSGLSCHEIBE	1		00.00.0000		A=2,10 IN 2050 309 090(2)			5	0,000	
---	0730.007.487	AUSGLSCHEIBE	1		00.00.0000		A=2,05 IN 2050 309 090(2)			5	0,000	
---	0730.007.486	AUSGLSCHEIBE	1		00.00.0000		A=2,00 IN 2050 309 090(2)			5	0,000	
---	0730.007.485	AUSGLSCHEIBE	1		00.00.0000		A=1,95 IN 2050 309 090(2)			5	0,000	
---	0730.007.484	AUSGLSCHEIBE	1		00.00.0000		A=1,90 IN 2050 309 090(2)			5	0,000	
---	0730.007.483	AUSGLSCHEIBE	1		00.00.0000		A=1,85 IN 2050 309 090(2)			5	0,000	
---	0730.007.482	AUSGLSCHEIBE	1		00.00.0000		A=1,80 IN 2050 309 090(2)			5	0,000	

VKF Vorkommensfaktor

WTB Wahlweise technischer Baukasten

KZ Kennzeichen (Abgabeschlüssel)

LW Lieferwerk



Pos.	Materialnummer	Benennung	VKF	Änd.-Nr.	Änd.-Einl.	Fabr.-Nr.	Materialmerkmal / Tech. Info.	WTB	Fremdmaterial-Nr.	KZ	Gewicht	LW
---	0730.007.481	AUSGLSCHEIBE	1		00.00.0000		A=1,75 IN 2050 309 090(2)			5	0,000	
---	0730.007.480	AUSGLSCHEIBE	1		00.00.0000		A=1,70 IN 2050 309 090(2)		1833896	5	0,000	
---	0730.007.479	AUSGLSCHEIBE	1		00.00.0000		A=1,65 IN 2050 309 090(2)			5	0,000	
---	0730.007.136	AUSGLSCHEIBE	1		00.00.0000		A=1,60 IN 2050 309 090(2)			5	0,000	
---	0730.007.135	AUSGLSCHEIBE	1		00.00.0000		A=1,55 IN 2050 309 090(2)			5	0,000	
---	0730.007.134	AUSGLSCHEIBE	1		00.00.0000		A=1,50 IN 2050 309 090(2)			5	0,000	
---	0730.007.133	AUSGLSCHEIBE	1		00.00.0000		A=1,45 IN 2050 309 090(2)			5	0,000	
---	0730.007.132	AUSGLSCHEIBE	1		00.00.0000		A=1,40 IN 2050 309 090(2)			5	0,000	
---	0730.007.131	AUSGLSCHEIBE	1		00.00.0000		A=1,35 IN 2050 309 090(2)			5	0,000	
---	0730.007.130	AUSGLSCHEIBE	1		00.00.0000		A=1,30 IN 2050 309 090(2)			5	0,000	
---	0730.007.129	AUSGLSCHEIBE	1		00.00.0000		A=1,25 IN 2050 309 090(2)			5	0,000	
---	2050.309.034	AUSGLSCHEIBE	1		00.00.0000		A=1,2 IN 2050 309 090 C45E WW.F500 ZFN410			5	0,000	
---	0730.007.128	AUSGLSCHEIBE	1		00.00.0000		A=1,15 IN 2050 309 090(2)			5	0,000	
---	0730.007.127	AUSGLSCHEIBE	1		00.00.0000		A=1,10 IN 2050 309 090(2)			5	0,000	
---	0730.007.126	AUSGLSCHEIBE	1		00.00.0000		A=1,05 IN 2050 309 090(2)			5	0,000	
---	2050.309.065	AUSGLSCHEIBE	1		00.00.0000		A=1,0 IN 2050 309 090 C45E WW.F500 ZFN410			5	0,000	
---	0730.005.749	AUSGLSCHEIBE	1		00.00.0000		A=0,95 IN 2050 309 090(2)			5	0,000	
---	0730.005.748	AUSGLSCHEIBE	1		00.00.0000		A=0,90 IN 2050 309 090(2)			5	0,000	
260	0501.314.587	DICHTUNG	1		00.00.0000				133-188-2550	5	0,000	
270	1315.302.040	DISTANZRING	1		00.00.0000					5	0,000	
274	0730.150.766	SCHEIBE	2		00.00.0000					5	0,000	
280	1315.202.068	ANSCHLUSSPLATTE	1		00.00.0000		KPL.			3	0,000	
/130	0730.260.398	BUCHSE	1		00.00.0000		A=25,00			5	0,000	
/230	0730.260.398	BUCHSE	1		00.00.0000		A=25,00			5	0,000	
290	---	WELLENDICHTRING	1	C0100211 1D10	00.00.0000	00.00.0000	75X55X8			3	0,000	
---	0734.310.387	WELLENDICHTRING	1		00.00.0000		55X75X8/9,2 FA.CFW			5	0,000	
520	0636.015.685	6KTSCHRAUBE	8	Z0000917 7310	01.01.2012	01.01.2012	M10X35			5	0,000	

VKF Vorkommensfaktor

WTB Wahlweise technischer Baukasten

KZ Kennzeichen (Abgabeschlüssel)

LW Lieferwerk



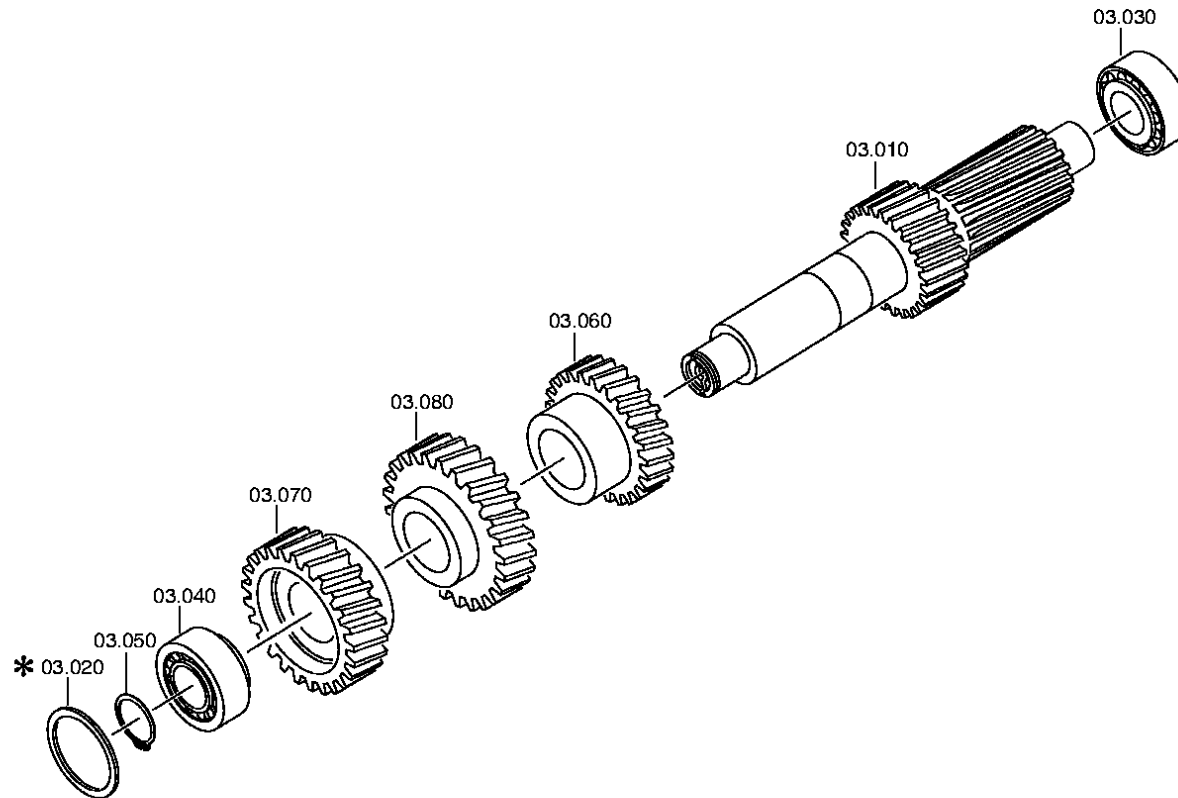
Pos.	Materialnummer	Benennung	VKF	Änd.-Nr.	Änd.-Einl.	Fabr.-Nr.	Materialmerkmal / Tech. Info.	WTB	Fremdmaterial-Nr.	KZ	Gewicht	LW
580	0636.102.270	6KTSCHRAUBE	3	Z0000917 7410	25.07.2011	25.07.2011	M10X60			5	0,000	

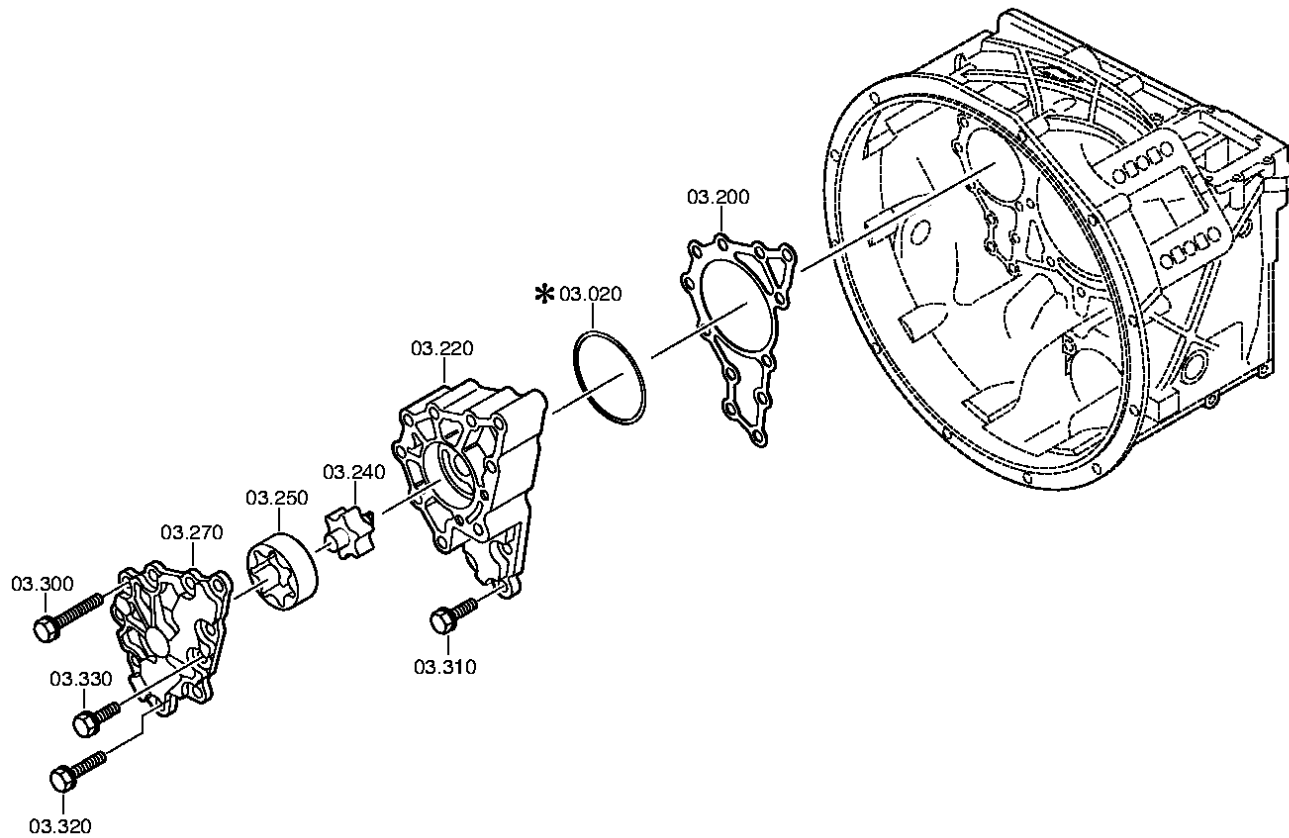
VKF Vorkommensfaktor

WTB Wahlweise technischer Baukasten

KZ Kennzeichen (Abgabeschlüssel)

LW Lieferwerk







Pos.	Materialnummer	Benennung	VKF	Änd.-Nr.	Änd.-Einl.	Fabr.-Nr.	Materialmerkmal / Tech. Info.	WTB	Fremdmaterial-Nr.	KZ	Gewicht	LW
10	1316.303.033	VORGELEGEWELLE	1		00.00.0000		ENTHALT.IN 1316 303 032(0)			5	0,000	
20	---	AUSGLSCHEIBE	1		00.00.0000		S= 1,85- 3,25(ABSTUFUNG:0,05MM)			3	0,000	
---	0730.112.938	AUSGLSCHEIBE	1	C0100737 5C10	00.00.0000	00.00.0000	A=3,25			5	0,000	
---	0730.112.937	AUSGLSCHEIBE	1	C0100737 5C10	00.00.0000	00.00.0000	A=3,20			5	0,000	
---	0730.112.936	AUSGLSCHEIBE	1	C0100737 5C10	00.00.0000	00.00.0000	A=3,15			5	0,000	
---	0730.112.935	AUSGLSCHEIBE	1	C0100737 5C10	00.00.0000	00.00.0000	A=3,10			5	0,000	
---	0730.106.860	AUSGLSCHEIBE	1	C0100737 5C10	00.00.0000	00.00.0000	A=3,05 IN 0730 106 904(2)			5	0,000	
---	0730.106.917	AUSGLSCHEIBE	1		00.00.0000		A=3,00 IN 0730 106 904(2)			5	0,000	
---	0730.106.916	AUSGLSCHEIBE	1		00.00.0000		A=2,95 IN 0730 106 904(2)		1833921	5	0,000	
---	0730.106.915	AUSGLSCHEIBE	1		00.00.0000		A=2,90 IN 0730 106 904(2)		1833920	5	0,000	
---	0730.106.914	AUSGLSCHEIBE	1		00.00.0000		A=2,85 IN 0730 106 904(2)		1833919	5	0,000	
---	0730.106.913	AUSGLSCHEIBE	1		00.00.0000		A=2,80 IN 0730 106 904(2)		1833918	5	0,000	
---	0730.106.912	AUSGLSCHEIBE	1		00.00.0000		A=2,75 IN 0730 106 904(2)			5	0,000	
---	0730.106.911	AUSGLSCHEIBE	1		00.00.0000		A=2,70 IN 0730 106 904(2)		1833917	5	0,000	
---	0730.106.910	AUSGLSCHEIBE	1		00.00.0000		A=2,65 IN 0730 106 904(2)		1833916	5	0,000	
---	0730.106.909	AUSGLSCHEIBE	1		00.00.0000		A=2,60 IN 0730 106 904(2)		1833915	5	0,000	
---	0730.106.908	AUSGLSCHEIBE	1		00.00.0000		A=2,55 IN 0730 106 904(2)		1833914	5	0,000	
---	0730.100.799	AUSGLSCHEIBE	1		00.00.0000		A=2,50 IN 0730 106 904(2)			5	0,000	
---	0730.100.800	AUSGLSCHEIBE	1		00.00.0000		A=2,45 IN 0730 106 904(2)		1833898	5	0,000	
---	0730.100.801	AUSGLSCHEIBE	1		00.00.0000		A=2,40 IN 0730 106 904(2)			5	0,000	
---	0730.100.802	AUSGLSCHEIBE	1		00.00.0000		A=2,35 IN 0730 106 904(2)		1833900	5	0,000	
---	0730.100.803	AUSGLSCHEIBE	1		00.00.0000		A=2,30 IN 0730 106 904(2)		1833905	5	0,000	
---	0730.101.466	AUSGLSCHEIBE	1		00.00.0000		A=2,25 IN 0730 106 904(2)			5	0,000	
---	0730.101.467	AUSGLSCHEIBE	1		00.00.0000		A=2,20 IN 0730 106 904(2)		1833906	5	0,000	
---	0730.101.468	AUSGLSCHEIBE	1		00.00.0000		A=2,15 IN 0730 106 904(2)		1833907	5	0,000	
---	0730.101.469	AUSGLSCHEIBE	1		00.00.0000		A=2,10 IN 0730 106 904(2)		1833909	5	0,000	

VKF Vorkommensfaktor

WTB Wahlweise technischer Baukasten

KZ Kennzeichen (Abgabeschlüssel)

LW Lieferwerk



Pos.	Materialnummer	Benennung	VKF	Änd.-Nr.	Änd.-Einl.	Fabr.-Nr.	Materialmerkmal / Tech. Info.	WTB	Fremdmaterial-Nr.	KZ	Gewicht	LW
---	0730.101.470	AUSGLSCHEIBE	1		00.00.0000		A=2,05 IN 0730 106 904(2)		1833910	5	0,000	
---	0730.101.471	AUSGLSCHEIBE	1		00.00.0000		A=2,00 IN 0730 106 904(2)			5	0,000	
---	0730.106.907	AUSGLSCHEIBE	1		00.00.0000		A=1,95 IN 0730 106 904(2)		1833912	5	0,000	
---	0730.106.906	AUSGLSCHEIBE	1		00.00.0000		A=1,90 IN 0730 106 904(2)		1833911	5	0,000	
---	0730.106.905	AUSGLSCHEIBE	1		00.00.0000		A=1,85 IN 0730 106 904(2)			5	0,000	
30	0750.117.009	KEGROLLENLAGER	1		00.00.0000		49,2X103,1X43,6		820-400-2480	3	0,000	
40	0750.117.009	KEGROLLENLAGER	1		00.00.0000		49,2X103,1X43,6		820-400-2480	3	0,000	
50	---	SICHERUNGSRING	1	C0100287 7A10	00.00.0000	00.00.0000	S= 2,40- 3,00(ABSTUFUNG:0, 05MM)			3	0,000	
---	0630.531.065	SICHERUNGSRING	1		00.00.0000		50X3		VOE12743111	5	16	
---	0630.501.111	SICHERUNGSRING	1		00.00.0000		50X2,95			5	0,000	
---	0630.501.112	SICHERUNGSRING	1		00.00.0000		50X2,9		0002640551	5	0,000	
---	0630.501.113	SICHERUNGSRING	1		00.00.0000		50X2,85			5	0,000	
---	0630.501.114	SICHERUNGSRING	1		00.00.0000		50X2,8		5004853	5	0,000	
---	0630.501.115	SICHERUNGSRING	1		00.00.0000		50X2,75			5	0,000	
---	0630.501.116	SICHERUNGSRING	1		00.00.0000		50X2,7		5004854	5	0,000	
---	0630.501.117	SICHERUNGSRING	1		00.00.0000		50X2,65			5	0,000	
---	0630.501.118	SICHERUNGSRING	1		00.00.0000		50X2,6		0002641251	5	0,000	
---	0630.501.160	SICHERUNGSRING	1		00.00.0000		50X2,55			5	0,000	
---	0630.531.064	SICHERUNGSRING	1		00.00.0000		50X2,5		1663657	5	0,100	
---	0630.501.159	SICHERUNGSRING	1		00.00.0000		50X2,45			5	0,000	
---	0630.501.148	SICHERUNGSRING	1		00.00.0000		50X2,4		0002641051	5	0,000	
60	1316.303.005	SCHRAEGRAD	1		00.00.0000		3G/Z26 IN 1312 303 018(1)			5	0,000	
70	1316.303.071	SCHRAEGRAD	1		00.00.0000		KON 1			5	0,000	
80	1316.303.065	SCHRAEGRAD	1		00.00.0000		Z35 IN 1312 303 013(1)			5	0,000	
200	1315.303.060	DICHTUNG	1	C0100534 9C10	00.00.0000	00.00.0000				5	0,000	
220	---	PUMPENGEHAEUSE	1		00.00.0000		GD*GSLs			3	0,000	
---	1315.302.121	PUMPENGEHAEUSE	1		00.00.0000					5	0,000	
---	1315.302.117	PUMPENGEHAEUSE	1		00.00.0000					5	0,000	
240	1314.202.039	PUMPENWELLE	1		00.00.0000		KPL.		169-831-0020	3	0,000	
250	1315.303.027	ROTOR	1		00.00.0000				169-833-0010	5	0,000	

VKF Vorkommensfaktor

WTB Wahlweise technischer Baukasten

KZ Kennzeichen (Abgabeschlüssel)

LW Lieferwerk



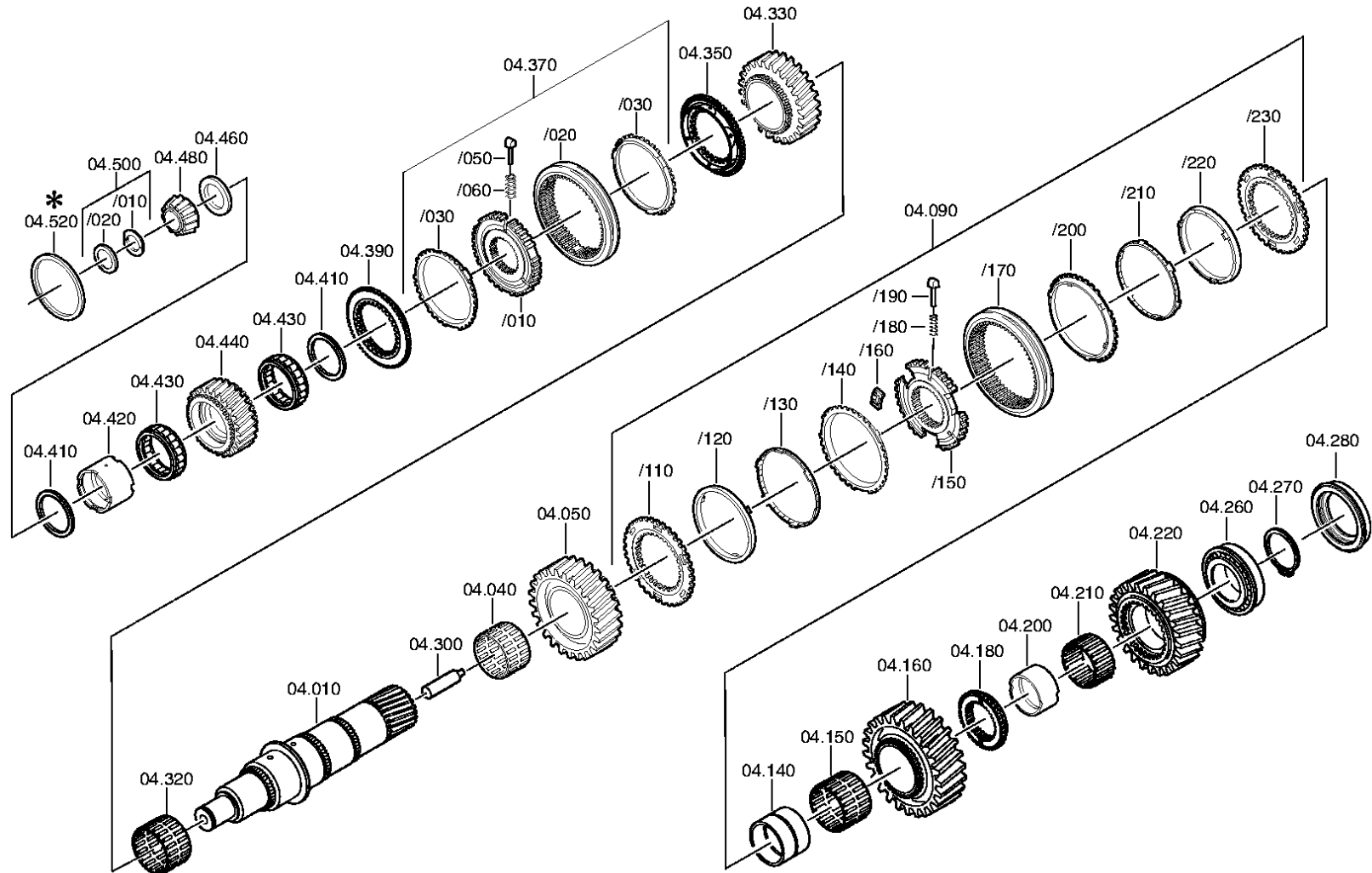
Pos.	Materialnummer	Benennung	VKF	Änd.-Nr.	Änd.-Einl.	Fabr.-Nr.	Materialmerkmal / Tech. Info.	WTB	Fremdmaterial-Nr.	KZ	Gewicht	LW
270	---	PUMPENDECKEL	1		00.00.0000		GD*GSL5			3	0,000	
---	1315.302.120	PUMPENDECKEL	1		00.00.0000					5	0,000	
---	1315.302.116	PUMPENDECKEL	1		00.00.0000					5	0,000	
300	0636.015.684	6KTSCHRAUBE	8	Z0000917 7510	01.01.2012	01.01.2012	M10X85			5	0,000	
310	0636.015.685	6KTSCHRAUBE	3	Z0000917 7310	01.01.2012	01.01.2012	M10X35			5	0,000	
320	0636.102.270	6KTSCHRAUBE	1	Z0000917 7410	25.07.2011	25.07.2011	M10X60			5	0,000	
330	0636.015.685	6KTSCHRAUBE	2	Z0000917 7310	01.01.2012	01.01.2012	M10X35			5	0,000	

VKF Vorkommensfaktor

WTB Wahlweise technischer Baukasten

KZ Kennzeichen (Abgabeschlüssel)

LW Lieferwerk





Pos.	Materialnummer	Benennung	VKF	Änd.-Nr.	Änd.-Einl.	Fabr.-Nr.	Materialmerkmal / Tech. Info.	WTB	Fremdmaterial-Nr.	KZ	Gewicht	LW
10	1316.304.132	HAUPTWELLE	1		00.00.0000					5	0,000	
40	0750.115.303	NADELKRANZ	1		00.00.0000		92,0X100,0X63,0		820-400-2490	3	0,000	
50	1316.304.002	SCHRAEGRAD	1		00.00.0000		2G/Z38 IN 1316 304 005(1)		133-242-3900	5	0,000	
90	1315.204.006	SYNCHRONISIERG	1		00.00.0000		KPL.1+2G*DK			3	0,000	
/110	1312.304.106	KUPPLGSSCHEIBE	1		00.00.0000					5	0,000	
/120	1268.304.424	INNENRING	1		00.00.0000				820-400-2500	5	0,000	
/130	1268.304.494	ZWISCHENRING	1		00.00.0000		ENTHALT.IN 6002 306 153(0)		820-400-2510	5	0,000	
/140	1268.304.525	AUSSENRING	1		00.00.0000		ENTHALT.IN 1310 304 095(1)		133-441-1590	5	0,000	
/150	1312.304.158	SYNCHRONKOERPER	1		00.00.0000		ZF-D171/164			5	0,000	
/160	1312.304.159	KUPLUNGSTEIL	3	C0100689 3A10	00.00.0000	00.00.0000				5	0,030	
/170	1310.304.175	SCHIEBEMUFFE	1	C0100731 7F10	00.00.0000	00.00.0000				5	0,000	
/180	0732.040.409	DRUCKFEDER	3		00.00.0000					5	0,002	
/190	1297.304.436	DRUCKSTUECK	3		00.00.0000					5	0,004	
/200	1268.304.525	AUSSENRING	1		00.00.0000		ENTHALT.IN 1310 304 095(1)		133-441-1590	5	0,000	
/210	1268.304.494	ZWISCHENRING	1		00.00.0000		ENTHALT.IN 6002 306 153(0)		820-400-2510	5	0,000	
/220	1268.304.424	INNENRING	1		00.00.0000				820-400-2500	5	0,000	
/230	1312.304.106	KUPPLGSSCHEIBE	1		00.00.0000					5	0,000	
140	1312.304.084	BUCHSE	1		00.00.0000		ENTHALT.IN 1312 304 007(2)		820-400-2530	5	0,000	
150	0750.115.327	NADELKRANZ	1		00.00.0000		96,0X104,0X72,0		820-400-2540	3	0,000	
160	1316.304.010	SCHRAEGRAD	1		00.00.0000		1G/Z47 IN 1312 304 033(0)		133-242-3910	5	0,000	
180	1312.304.124	KUPPLGSKOERPER	1		00.00.0000		ENTHALT.IN 1312 304 055(0)			5	0,000	
200	1316.304.133	BUCHSE	1		00.00.0000		A=50,00 IN 1312 304 010(2)		820-400-2550	5	0,000	
210	0750.115.326	NADELKRANZ	1		00.00.0000		90,0X98,0X50,0		820-400-2560	3	0,000	
220	1316.304.012	SCHRAEGRAD	1		00.00.0000		RG*Z44 IN 1312 304 125(0)		133-242-3920	5	0,000	
260	0750.117.678	KEGROLLENLAGER	1		00.00.0000		80,0X140,0X36,5		820-400-2570	3	0,000	
270	---	SICHERUNGSRING	1		00.00.0000		S= 2,20- 3,65(ABSTUFUNG:0,06MM)			3	0,000	
---	0630.501.316	SICHERUNGSRING	1		00.00.0000		80X3,5		820-400-2580	5	0,000	
---	0630.501.336	SICHERUNGSRING	1		00.00.0000		80X3,45		820-400-2581	5	0,000	
---	0630.501.315	SICHERUNGSRING	1		00.00.0000		80X3,4		820-400-2582	5	0,000	

VKF Vorkommensfaktor

WTB Wahlweise technischer Baukasten

KZ Kennzeichen (Abgabeschlüssel)

LW Lieferwerk



Pos.	Materialnummer	Benennung	VKF	Änd.-Nr.	Änd.-Einl.	Fabr.-Nr.	Materialmerkmal / Tech. Info.	WTB	Fremdmaterial-Nr.	KZ	Gewicht	LW
---	0630.501.335	SICHERUNGSRING	1		00.00.0000		80X3,35		820-400-2583	5	0,000	
---	0630.501.314	SICHERUNGSRING	1		00.00.0000		80X3,3		820-400-2584	5	0,000	
---	0630.501.334	SICHERUNGSRING	1		00.00.0000		80X3,25		820-400-2585	5	0,000	
---	0630.501.313	SICHERUNGSRING	1		00.00.0000		80X3,2		820-400-2586	5	0,000	
---	0630.501.333	SICHERUNGSRING	1		00.00.0000		80X3,15		820-400-2587	5	0,000	
---	0630.501.312	SICHERUNGSRING	1		00.00.0000		80X3,1		820-400-2588	5	0,000	
---	0630.501.337	SICHERUNGSRING	1		00.00.0000		80X3,55		820-400-2589	5	0,000	
---	0630.501.338	SICHERUNGSRING	1		00.00.0000		80X3,6		820-400-2590	5	0,000	
---	0630.501.339	SICHERUNGSRING	1		00.00.0000		80X3,65		820-400-2591	5	0,000	
280	1316.332.109	DRUCKSCHEIBE	1	C0100540 4C10	00.00.0000	00.00.0000				5	0,000	
300	1312.304.150	ROHR	1		00.00.0000				820-400-2610	5	0,000	
320	0750.115.303	NADELKRANZ	1		00.00.0000		92,0X100,0X63,0		820-400-2490	3	0,000	
330	1316.304.008	SCHRAEGRAD	1		00.00.0000		3G/Z34 IN 1312 304 135(1)		133-242-3930	5	0,000	
350	1316.304.190	KUPPLGSKOERPER	1	Z0000698 1311	31.12.2011	31.12.2011	ZF-BK 144 O			5	0,000	
370	1356.204.006	SYNCHRONISIERG	1	Z0000698 1311	31.12.2011	31.12.2011	KPL.3+4G*BK144 MOLYBDAEN*ANSCHL. INTEGR VERST*ECOSPLIT 3 +4			3	0,000	
/10	1356.304.019	SYNCHRONKOERPER	1	Z0000698 1313	19.05.2010	19.05.2010				5	0,000	
/20	1356.304.023	SCHIEBEMUFFE	1	Z0000698 1313	19.05.2010	19.05.2010	ZF-BK 144			5	0,000	
/30	1316.304.189	SYNCHRONRING	2	Z0000698 1313	19.05.2010	19.05.2010	ZF-BK 144		1832004	5	0,000	
/50	1297.304.436	DRUCKSTUECK	3	Z0000698 1313	19.05.2010	19.05.2010				5	0,004	
/60	0732.040.409	DRUCKFEDER	3	Z0000698 1313	19.05.2010	19.05.2010				5	0,002	
390	1316.304.190	KUPPLGSKOERPER	1	Z0000698 1311	31.12.2011	31.12.2011	ZF-BK 144 O			5	0,000	
410	0750.101.158	ANLAUFSCHIEBE	2		00.00.0000					3	0,000	

VKF Vorkommensfaktor

WTB Wahlweise technischer Baukasten

KZ Kennzeichen (Abgabeschlüssel)

LW Lieferwerk



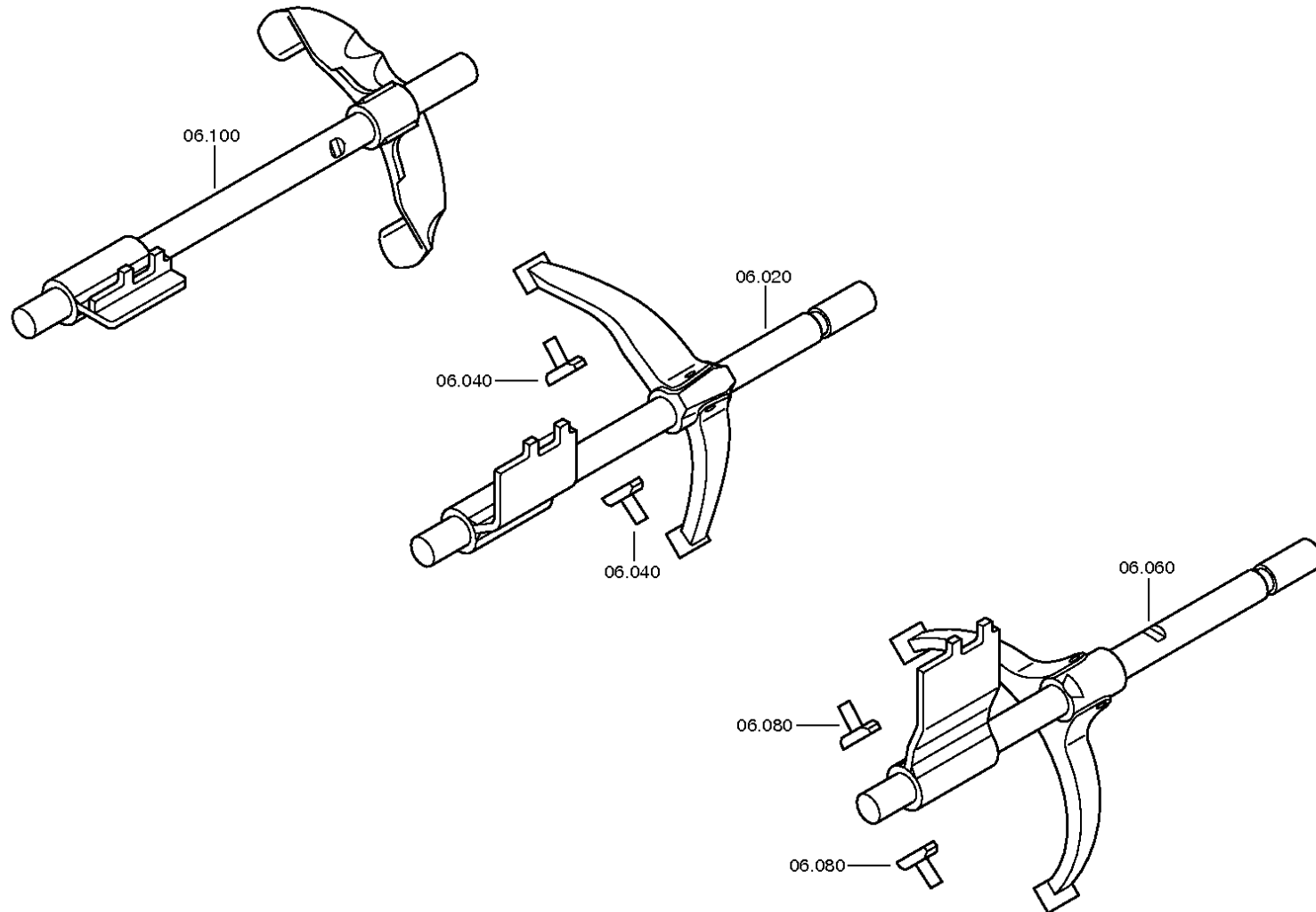
Pos.	Materialnummer	Benennung	VKF	Änd.-Nr.	Änd.-Einl.	Fabr.-Nr.	Materialmerkmal / Tech. Info.	WTB	Fremdmaterial-Nr.	KZ	Gewicht	LW
420	0750.119.124	INNENRING	1		00.00.0000		67,0X77,0X66,1			3	0,000	
430	0750.115.531	ROLLENKRANZ	2		00.00.0000		77,0X101,0X29,0			3	0,000	
440	1316.304.103	SCHRAEGRAD	1		00.00.0000		Z32		133-242-3940	5	0,000	
460	---	AXIALSCHEIBE	1		00.00.0000		S= 7,30- 8,00(ABSTUFUNG:0,10MM)			3	0,000	
---	1315.304.048	AXIALSCHEIBE	1		00.00.0000		A=8,00 IN 1315 304 042(2)			5	0,000	
---	1315.304.047	AXIALSCHEIBE	1		00.00.0000		A=7,90 IN 1315 304 042(2)			5	0,000	
---	1315.304.046	AXIALSCHEIBE	1		00.00.0000		A=7,80 IN 1315 304 042(2)			5	0,000	
---	1315.304.045	AXIALSCHEIBE	1		00.00.0000		A=7,70 IN 1315 304 042(2)			5	0,000	
---	1315.304.044	AXIALSCHEIBE	1		00.00.0000		A=7,60 IN 1315 304 042(2)			5	0,000	
---	1315.304.043	AXIALSCHEIBE	1		00.00.0000		A=7,50 IN 1315 304 042(2)			5	0,000	
---	1315.304.085	AXIALSCHEIBE	1		00.00.0000		A=7,40 IN 1315 304 042(2)			5	0,000	
---	1315.304.086	AXIALSCHEIBE	1		00.00.0000		A=7,30 IN 1315 304 042(2)			5	0,000	
480	0750.117.232	KEGROLLENLAGER	1		00.00.0000		42,0X40,3		820-400-2650	3	0,000	
500	1312.204.040	GETEILTER RING	1		00.00.0000		GESTANZT			3	0,000	
/10	---	GETEILTER RING	2		00.00.0000		S= 4,60- 5,00(ABSTUFUNG:0,10MM)			3	0,000	
---	0730.107.023	GETEILTER RING	2		00.00.0000		A=5,00 IN 0730 106 207(2)		820-400-2660	5	0,000	
---	0730.107.022	GETEILTER RING	2		00.00.0000		A=4,90 IN 0730 106 207(2)		820-400-2661	5	0,000	
---	0730.107.021	GETEILTER RING	2		00.00.0000		A=4,80 IN 0730 106 207(2)		820-400-2662	5	0,000	
---	0730.107.020	GETEILTER RING	2		00.00.0000		A=4,70 IN 0730 106 207(2)		820-400-2663	5	0,000	
---	0730.107.019	GETEILTER RING	2		00.00.0000		A=4,60 IN 0730 106 207(2)		820-400-2664	5	0,000	
/20	0730.062.781	SICHERUNGSRING	1		00.00.0000		ENTHALT.IN 0730 062 636(2)		820-400-2670	5	0,000	

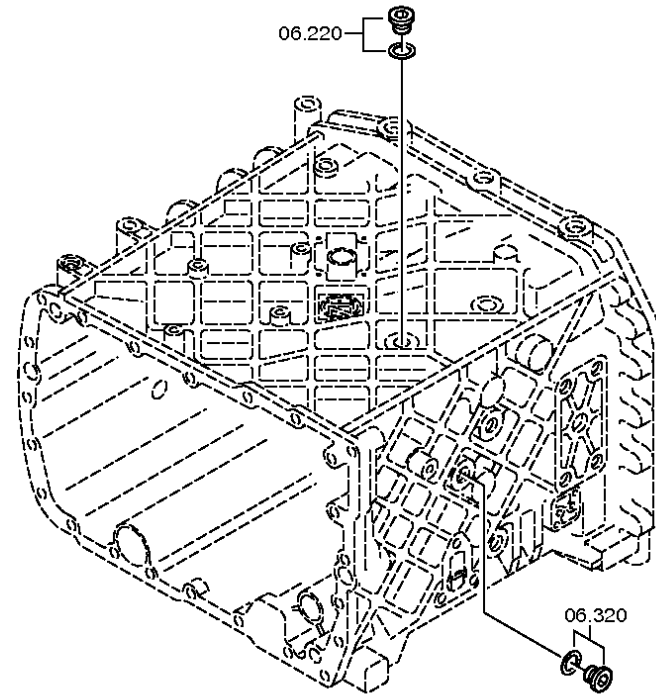
VKF Vorkommensfaktor

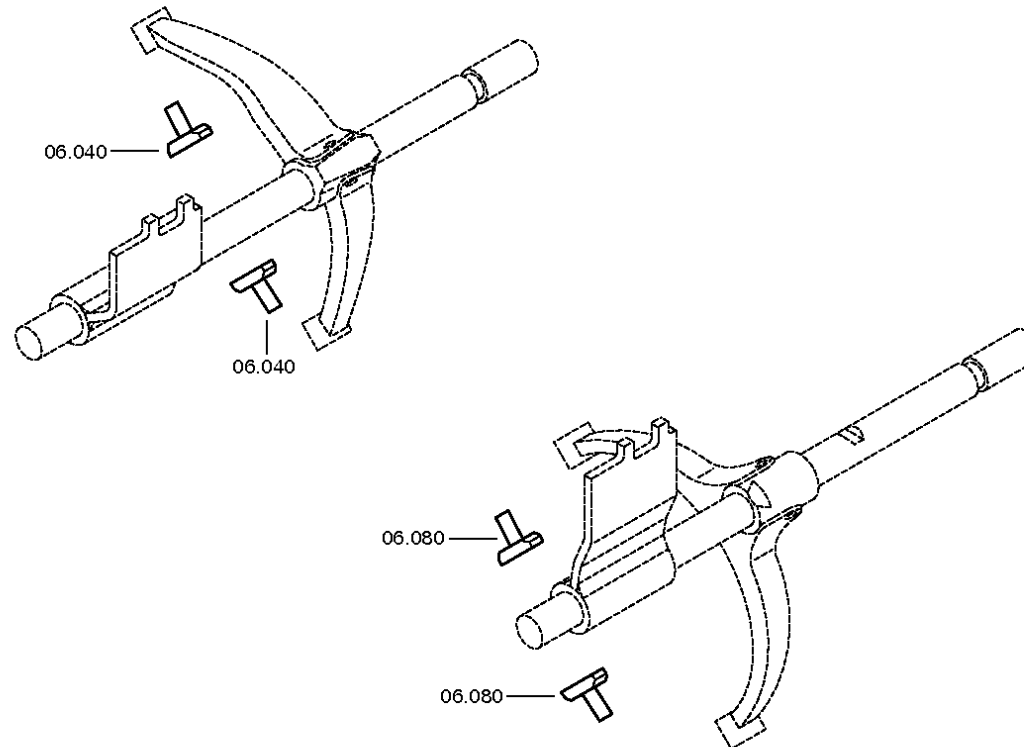
WTB Wahlweise technischer Baukasten

KZ Kennzeichen (Abgabeschlüssel)

LW Lieferwerk









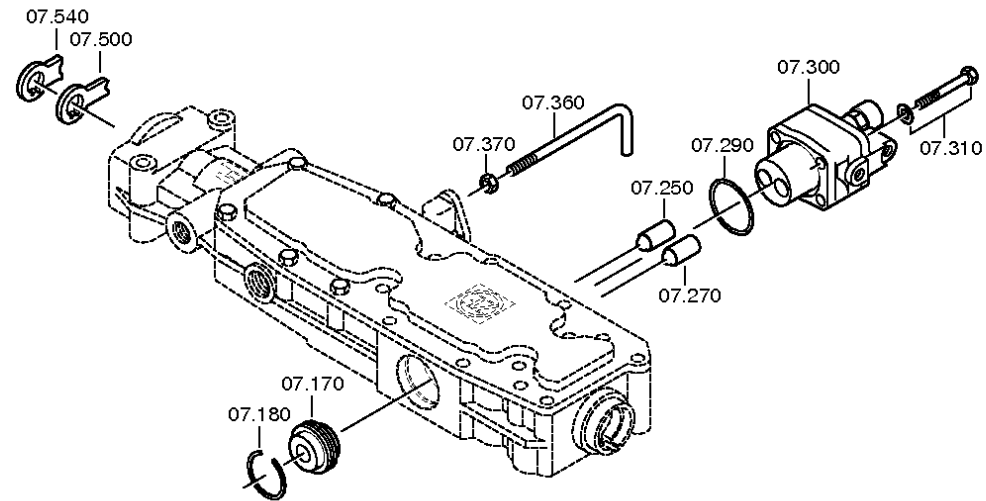
Pos.	Materialnummer	Benennung	VKF	Änd.-Nr.	Änd.-Einl.	Fabr.-Nr.	Materialmerkmal / Tech. Info.	WTB	Fremdmaterial-Nr.	KZ	Gewicht	LW
20	1316.206.055	SCHALTSCHIENE	1		00.00.0000		1+2GANG*LANG*WI			3	0,000	
40	1316.306.015	GLEITSTEIN	2		00.00.0000					5	0,000	
60	1316.206.058	SCHALTSCHIENE	1		00.00.0000		3+4GANG*LANG*WI			3	0,000	
/10	1316.306.030	SCHALTSCHIENE	1		00.00.0000					5	0,000	
/20	1325.306.028	SCHALTGABEL	1		00.00.0000		3/4G			5	0,000	
/50	0631.329.086	SPANNSTIFT	1		00.00.0000		8X40		0148103897	5	7,800	
/60	0631.329.057	SPANNSTIFT	1		00.00.0000		5X40			5	3,200	
80	1316.306.015	GLEITSTEIN	2		00.00.0000					5	0,000	
100	1316.206.061	SCHALTSCHIENE	1		00.00.0000		R-GANG*LANG*WI			3	0,000	
/10	1316.306.028	SCHALTSCHIENE	1		00.00.0000					5	0,000	
/20	1355.306.003	SCHALTGABEL	1		00.00.0000		RG			5	0,000	
/50	0631.329.086	SPANNSTIFT	1		00.00.0000		8X40		0148103897	5	7,800	
/60	0631.329.057	SPANNSTIFT	1		00.00.0000		5X40			5	3,200	
220	---	VERSCHLSCHR	1	Z0001011 1513	01.01.2012	01.01.2012	35N.M*DICHTRING M18X1,5			3	0,000	
---	0636.100.791	VERSCHLSCHR	1	Z0001011 1521	15.11.2010	15.11.2010	M18X1,5			5	0,000	
---	0634.801.062	DICHTRING	1	Z0001011 1521	15.11.2010	15.11.2010	18X24			5	0,001	
320	---	VERSCHLSCHR	1	Z0001011 1513	01.01.2012	01.01.2012	35N.M*DICHTRING M18X1,5			3	0,000	
---	0636.100.791	VERSCHLSCHR	1	Z0001011 1521	15.11.2010	15.11.2010	M18X1,5			5	0,000	
---	0634.801.062	DICHTRING	1	Z0001011 1521	15.11.2010	15.11.2010	18X24			5	0,001	

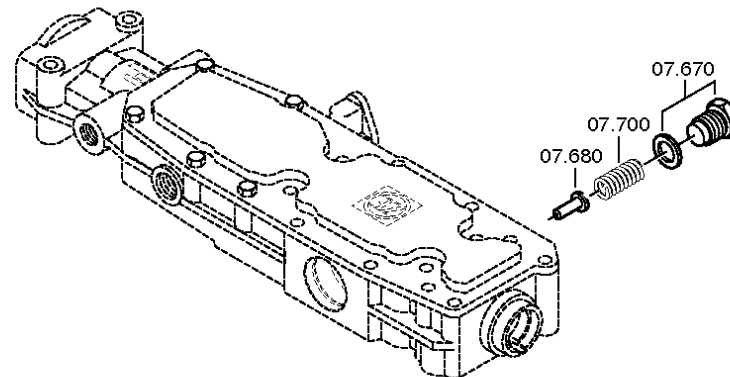
VKF Vorkommensfaktor

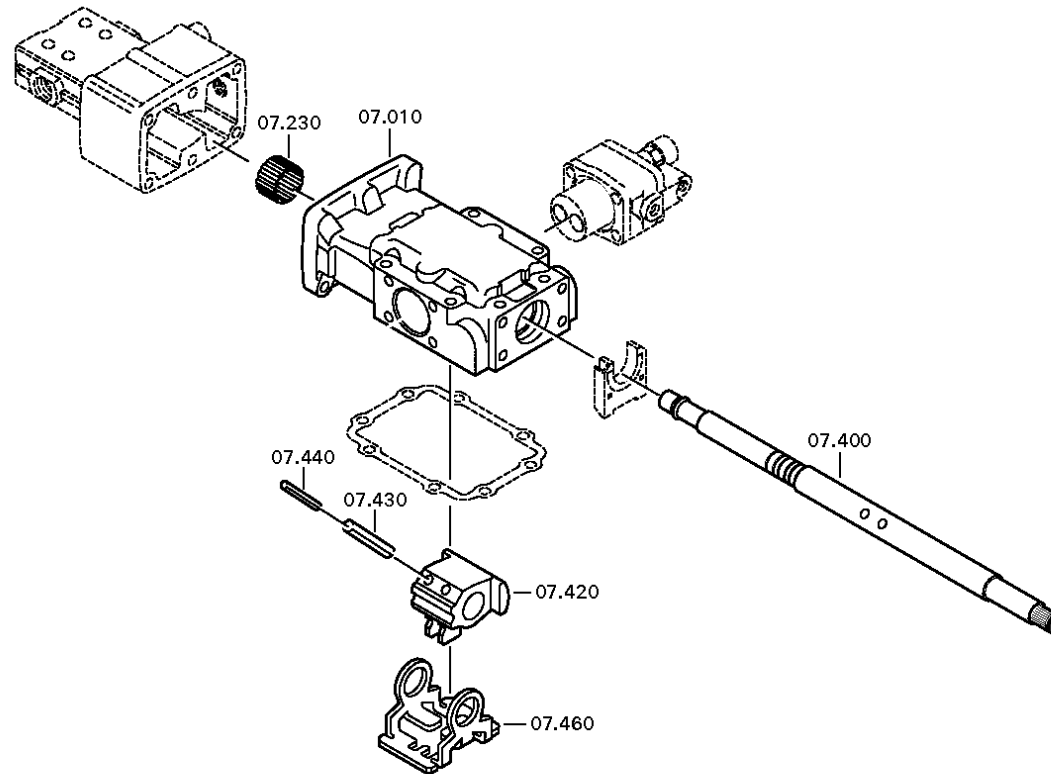
WTB Wahlweise technischer Baukasten

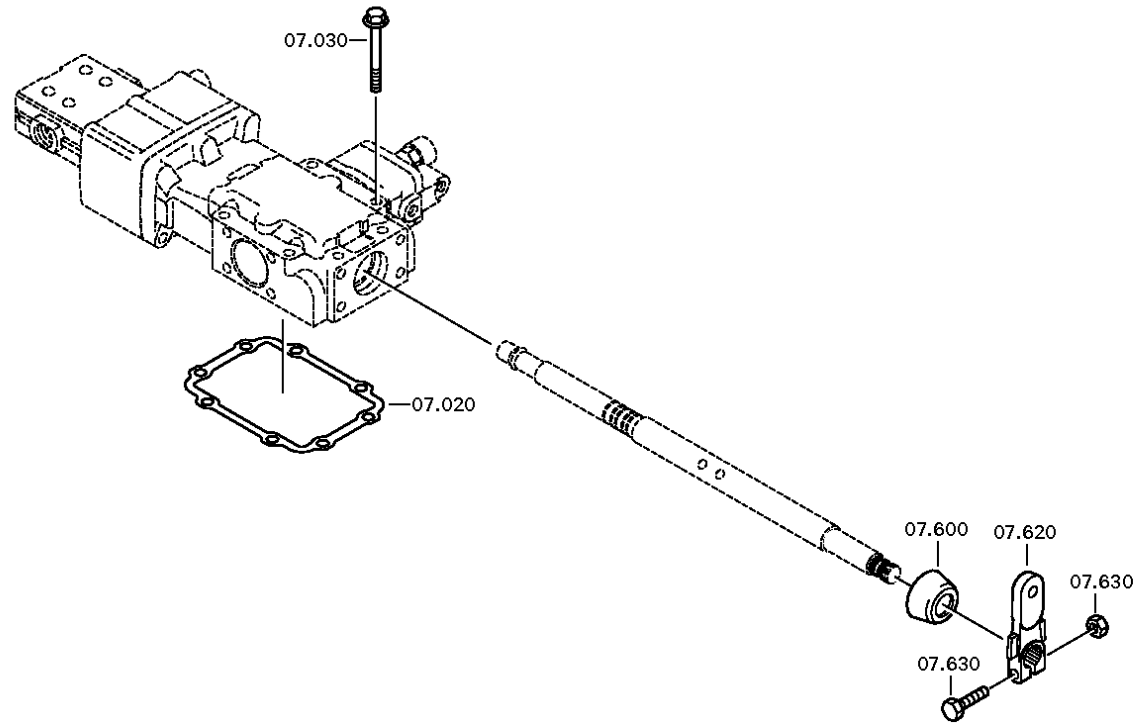
KZ Kennzeichen (Abgabeschlüssel)

LW Lieferwerk











Pos.	Materialnummer	Benennung	VKF	Änd.-Nr.	Änd.-Einl.	Fabr.-Nr.	Materialmerkmal / Tech. Info.	WTB	Fremdmaterial-Nr.	KZ	Gewicht	LW
10	1315.307.123	SCHALTGEHAEUSE	1		00.00.0000		ENTHALT.IN 1315 307 122(0)			5	0,000	
20	1315.307.013	DICHTUNG	1		00.00.0000				133-138-1020	5	0,000	
30	0736.300.136	6KTSCHRAUBE	8	Z0000919 5210	27.02.2012	27.02.2012	M8X75 M8X75			5	0,000	
170	0501.209.212	RASTE	1		00.00.0000		KPL.			5	0,000	
180	0630.532.130	V-RING	1		00.00.0000					5	0,000	
230	0635.303.053	NADELHUELSE	1		00.00.0000		25X32X20		35055200	5	120	
250	0501.209.188	KUGELROLLE	1		00.00.0000		KPL.		5 6102 0	5	0,000	
270	0501.209.188	KUGELROLLE	1		00.00.0000		KPL.		5 6102 0	5	0,000	
290	0634.313.505	O-RING	1		00.00.0000		42X3			5	0,000	
300	6038.202.043	ABSCHALTVENTIL	1	C0100214 4C10	00.00.0000	00.00.0000	KPL.H-H*ZULUFTDROSSEL 1,55		5 6065 0	3	0,000	
310	---	6KTSCHRAUBE	4	Z0000705 4112	31.12.2011	31.12.2011	M8X65			3	0,000	
---	0636.100.519	6KTSCHRAUBE	4	Z0000705 4110	04.08.2010	04.08.2010	M8X65			5	0,000	
---	0630.100.295	SCHEIBE	4	Z0000715 8414	30.11.2011	30.11.2011				5	0,000	
360	1316.307.431	BUEGEL	1	Z0000944 0410	31.12.2011	31.12.2011				5	0,000	
370	0637.006.280	6KTMUTTER	1	Z0000728 2715	01.01.2012	01.01.2012	M8			5	0,000	
400	1315.307.094	SCHALTWELLE	1		00.00.0000		ENTHALT.IN 1315 307 157(1)			5	0,000	
420	---	MITNEHMER	1		00.00.0000		W I			3	0,000	
---	1315.307.092	MITNEHMER	1		00.00.0000					5	0,000	
430	0631.329.101	SPANNSTIFT	2		00.00.0000		10X45			5	15	
440	0631.329.073	SPANNSTIFT	2		00.00.0000		6X45			5	0,000	
460	1315.307.308	BLOCKIERSTUECK	1		00.00.0000					5	0,000	
500	1315.307.304	RASTENBLECH	1		00.00.0000					5	0,000	
540	1315.307.120	RASTE	1		00.00.0000					5	0,000	
600	---	SCHUTZKAPPE	1	Z0000917 4510	31.12.2011	31.12.2011				3	0,000	

VKF Vorkommensfaktor

WTB Wahlweise technischer Baukasten

KZ Kennzeichen (Abgabeschlüssel)

LW Lieferwerk



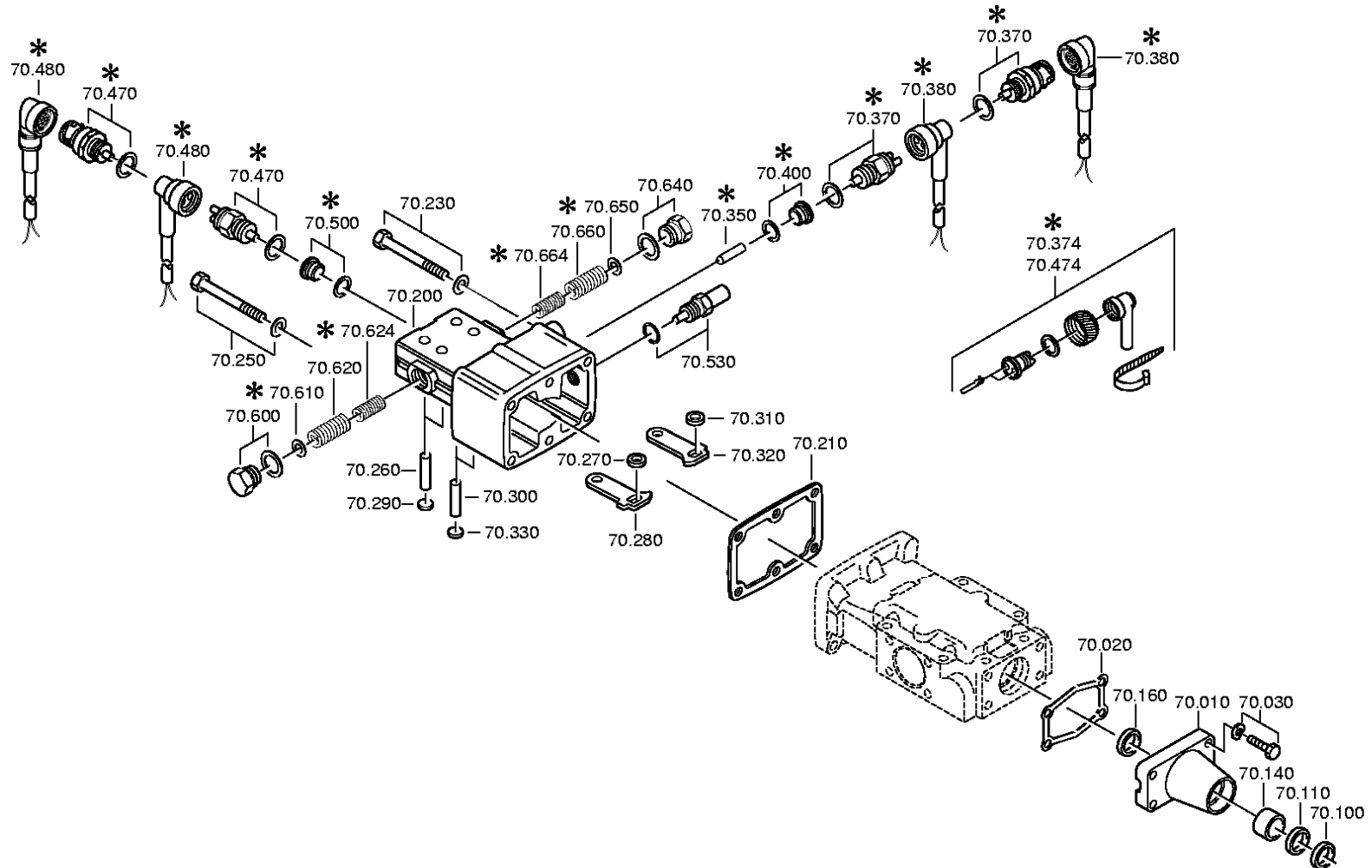
Pos.	Materialnummer	Benennung	VKF	Änd.-Nr.	Änd.-Einl.	Fabr.-Nr.	Materialmerkmal / Tech. Info.	WTB	Fremdmaterial-Nr.	KZ	Gewicht	LW
620	6005.300.590	SCHALTHEBEL	1		00.00.0000		U413 IN 6005 300 601(1)			5	0,000	
630	---	SCHRAUBE+MUTTER	1	Z0000789 1713	01.01.2012	01.01.2012	M10X40			3	0,000	
---	0636.100.789	6KTSCHRAUBE	1	Z0000789 1711	13.12.2010	13.12.2010	M10X40			5	0,000	
---	0637.100.419	6KTMUTTER	1	Z0000789 2710	01.03.2012	01.03.2012	M10			5	0,000	
670	---	SCHRAUBE	1	Z0001014 6310	31.12.2011	31.12.2011	M22X1,5			3	0,000	
---	1315.307.736	SCHRAUBE	1	Z0001014 6312	19.01.2011	19.01.2011	M22X1,5			5	0,000	
---	0730.009.515	DICHTRING	1	Z0001014 6312	19.01.2011	19.01.2011	A22X27			5	0,000	
680	1315.307.190	RIEGEL	1		00.00.0000		ENTHALT.IN 1250 307 589(2)			5	0,000	
700	0732.041.500	DRUCKFEDER	1		00.00.0000					5	0,000	

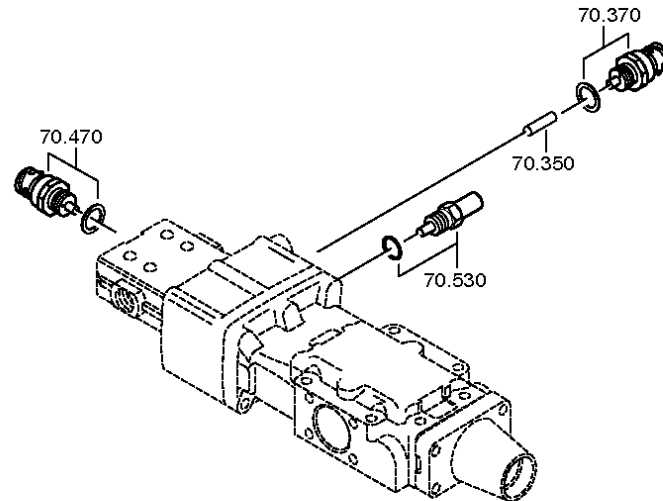
VKF Vorkommensfaktor

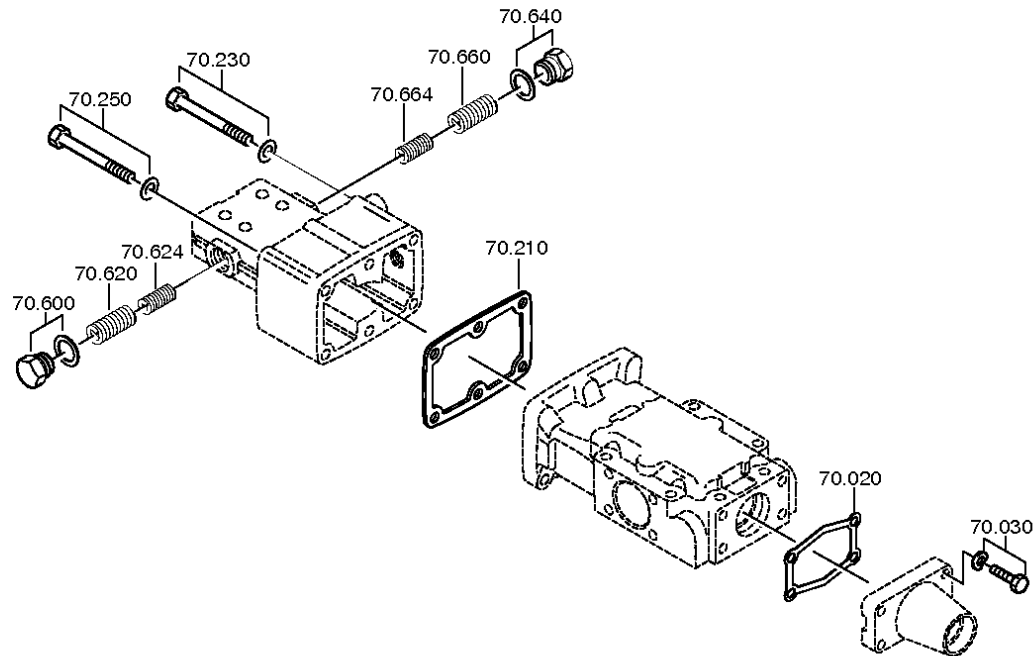
WTB Wahlweise technischer Baukasten

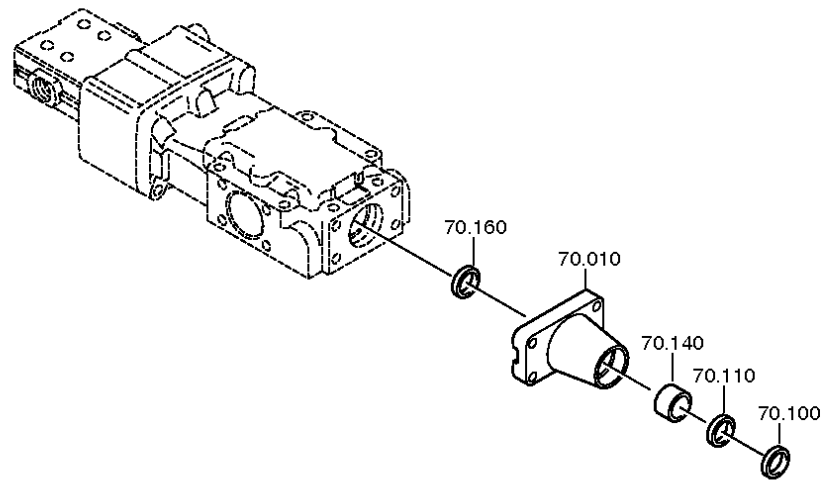
KZ Kennzeichen (Abgabeschlüssel)

LW Lieferwerk











Pos.	Materialnummer	Benennung	VKF	Änd.-Nr.	Änd.-Einl.	Fabr.-Nr.	Materialmerkmal / Tech. Info.	WTB	Fremdmaterial-Nr.	KZ	Gewicht	LW
10	1304.307.425	SCHALTDECKEL	1		00.00.0000					5	0,000	
20	0501.318.308	DICHTUNG	1		00.00.0000					5	0,000	
30	---	6KTSCHRAUBE	4	Z0000789 1312	01.01.2012	01.01.2012	M8X30			3	0,000	
---	0636.100.797	6KTSCHRAUBE	4	Z0000789 1310	07.09.2010	07.09.2010	M8X30			5	0,000	
---	0630.100.295	SCHEIBE	4	Z0000715 8414	30.11.2011	30.11.2011				5	0,000	
100	0634.307.367	ABSTREIFER	1		00.00.0000				2150035300	5	0,009	
110	---	WELLENDICHTRING	1	C0100893 3B10	00.00.0000	00.00.0000	25X35X7			3	0,000	
---	0734.300.196	WELLENDICHTRING	1		00.00.0000		25X35X7 FA.CFW			5	0,000	
140	0730.260.330	LAGERBUCHSE	1		00.00.0000		A=20,00 IN 0730 260 546(2)		5006867	5	0,000	
160	0634.300.020	WELLENDICHTRING	1		00.00.0000		25X32X5		5006866	5	0,000	
200	1315.307.140	GEHAEUSE	1		00.00.0000		GASSEN-SPERRE			5	0,000	
210	1315.307.012	DICHTUNG	1		00.00.0000					5	0,000	
230	---	6KTSCHRAUBE	3	Z0000706 9014	31.12.2011	31.12.2011	M8X85			3	0,000	
---	0636.011.764	6KTSCHRAUBE	3	Z0000706 9013	09.07.2010	09.07.2010	M8X85			5	0,000	
---	0630.100.295	SCHEIBE	3	Z0000715 8414	30.11.2011	30.11.2011				5	0,000	
250	---	6KTSCHRAUBE	3	Z0000706 9014	31.12.2011	31.12.2011	M8X85			3	0,000	
---	0636.011.764	6KTSCHRAUBE	3	Z0000706 9013	09.07.2010	09.07.2010	M8X85			5	0,000	
---	0630.100.295	SCHEIBE	3	Z0000715 8414	30.11.2011	30.11.2011				5	0,000	
260	0631.306.226	ZYLINDERSTIFT	2		00.00.0000		6X32			5	0,000	
270	0730.006.347	RING	1		00.00.0000				SA 8320-05460	5	5	
280	1304.307.019	RASTENHEBEL	1		00.00.0000					5	0,000	
290	---	VERSCHLDECKEL	2		00.00.0000		14			3	0,000	
---	0630.361.032	VERSCHLDECKEL	2		00.00.0000					5	2,100	

VKF Vorkommensfaktor

WTB Wahlweise technischer Baukasten

KZ Kennzeichen (Abgabeschlüssel)

LW Lieferwerk



Pos.	Materialnummer	Benennung	VKF	Änd.-Nr.	Änd.-Einl.	Fabr.-Nr.	Materialmerkmal / Tech. Info.	WTB	Fremdmaterial-Nr.	KZ	Gewicht	LW
300	0631.306.226	ZYLINDERSTIFT	2		00.00.0000		6X32			5	0,000	
310	0730.006.347	RING	1		00.00.0000				SA 8320-05460	5	5	
320	1304.307.019	RASTENHEBEL	1		00.00.0000					5	0,000	
330	---	VERSCHLDECKEL	2		00.00.0000		14			3	0,000	
---	0630.361.032	VERSCHLDECKEL	2		00.00.0000					5	2,100	
350	0731.208.230	STIFT	1		00.00.0000		A=30,0			5	0,000	
370	---	SCHALTER	1	Z0000428 7211	20.05.2010	20.05.2010	OEFF*45N.M*DICHTRING* BAJONETT*SCHUTZKAPPE			3	0,000	
---	0501.216.474	SCHALTER	1		00.00.0000					5	0,050	
---	0634.801.062	DICHTRING	1		00.00.0000		18X24			5	0,001	
---	0700.300.427	SCHUTZKAPPE	1		00.00.0000					5	0,005	
470	---	SCHALTER	1	Z0000428 7211	20.05.2010	20.05.2010	SCHL*45N.M*DICHTRING* BAJONETT*SCHUTZKAPPE			3	0,000	
---	0501.210.058	SCHALTER	1		00.00.0000		KPL.		1864900531	5	0,000	
---	0634.801.062	DICHTRING	1		00.00.0000		18X24			5	0,001	
---	0700.300.427	SCHUTZKAPPE	1		00.00.0000					5	0,005	
530	---	RIEGELANSCHLAG	1		00.00.0000		168N*50N.M*WL			3	0,000	
---	1324.207.004	RIEGELANSCHLAG	1	Z0000953 1710	01.12.2012	01.12.2012	KPL. *168 N			3	0,000	
---	0630.000.072	PASS-SCHEIBE	1		00.00.0000		16X22X1		1000000168	5	0,010	
600	---	SCHRAUBE	1	Z0001014 6310	31.12.2011	31.12.2011	M22X1,5			3	0,000	
---	1315.307.736	SCHRAUBE	1	Z0001014 6312	19.01.2011	19.01.2011	M22X1,5			5	0,000	
---	0730.009.515	DICHTRING	1	Z0001014 6312	19.01.2011	19.01.2011	A22X27			5	0,000	
620	0732.040.985	DRUCKFEDER	1		00.00.0000				5006738	5	0,000	
624	0732.040.984	DRUCKFEDER	1		00.00.0000				0732 040 984	5	0,000	
640	---	SCHRAUBE	1	Z0001014 6310	31.12.2011	31.12.2011	M22X1,5			3	0,000	
---	1315.307.736	SCHRAUBE	1	Z0001014 6312	19.01.2011	19.01.2011	M22X1,5			5	0,000	

VKF Vorkommensfaktor

WTB Wahlweise technischer Baukasten

KZ Kennzeichen (Abgabeschlüssel)

LW Lieferwerk



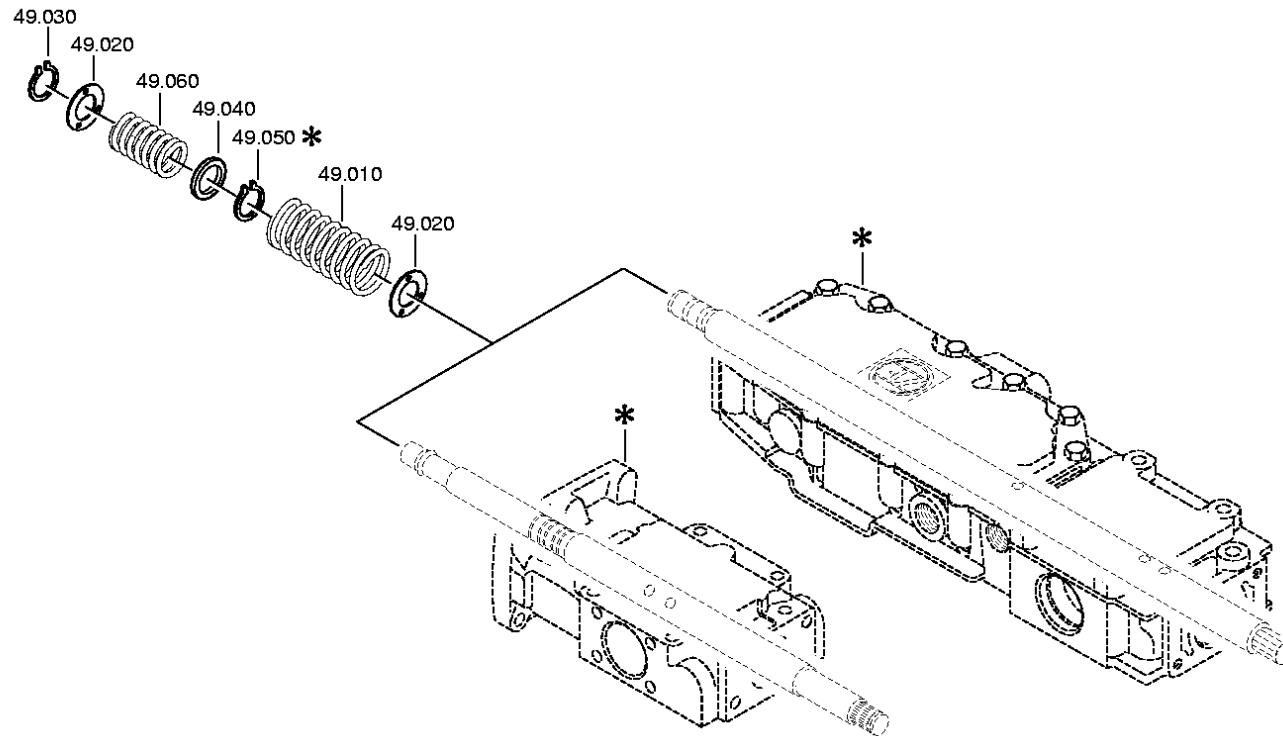
Pos.	Materialnummer	Benennung	VKF	Änd.-Nr.	Änd.-Einl.	Fabr.-Nr.	Materialmerkmal / Tech. Info.	WTB	Fremdmaterial-Nr.	KZ	Gewicht	LW
---	0730.009.515	DICHTRING	1	Z0001014 6312	19.01.2011	19.01.2011	A22X27			5	0,000	
660	0732.040.985	DRUCKFEDER	1		00.00.0000				5006738	5	0,000	
664	0732.040.984	DRUCKFEDER	1		00.00.0000				0732 040 984	5	0,000	

VKF Vorkommensfaktor

WTB Wahlweise technischer Baukasten

KZ Kennzeichen (Abgabeschlüssel)

LW Lieferwerk





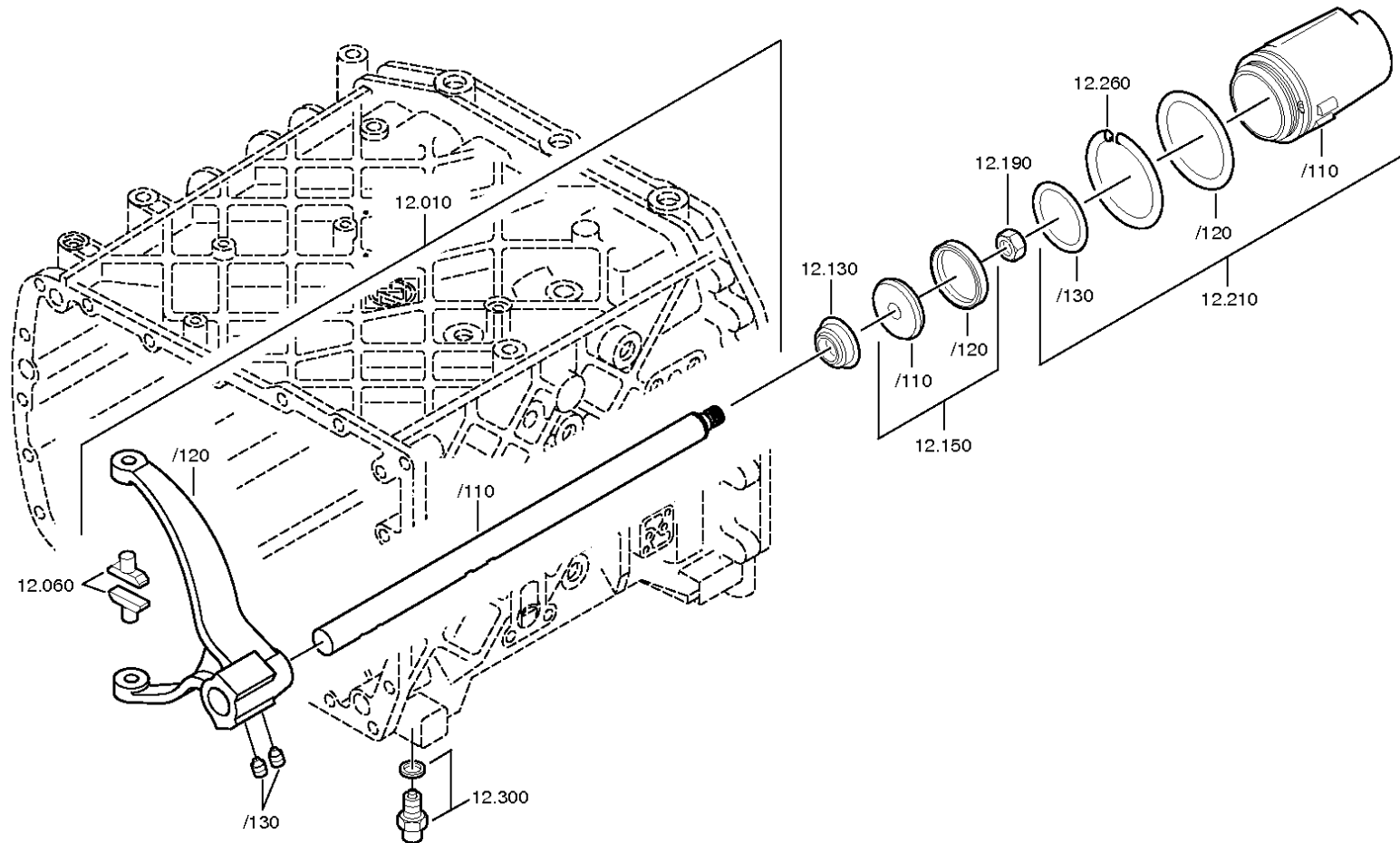
Pos.	Materialnummer	Benennung	VKF	Änd.-Nr.	Änd.-Einl.	Fabr.-Nr.	Materialmerkmal / Tech. Info.	WTB	Fremdmaterial-Nr.	KZ	Gewicht	LW
10	0732.042.684	DRUCKFEDER	1		00.00.0000					5	0,000	
20	0730.301.376	SCHEIBE	2	Z0000891 7410	31.12.2011	31.12.2011				5	0,000	
30	0630.532.138	V-RING	1		00.00.0000				5004143	5	0,000	
40	0730.301.374	SCHEIBE	1	Z0000891 7310	01.01.2012	01.01.2012	A=2,00 A=2,00			5	0,000	
50	0630.532.138	V-RING	1		00.00.0000				5004143	5	0,000	
60	0732.040.904	DRUCKFEDER	1		00.00.0000					5	0,000	

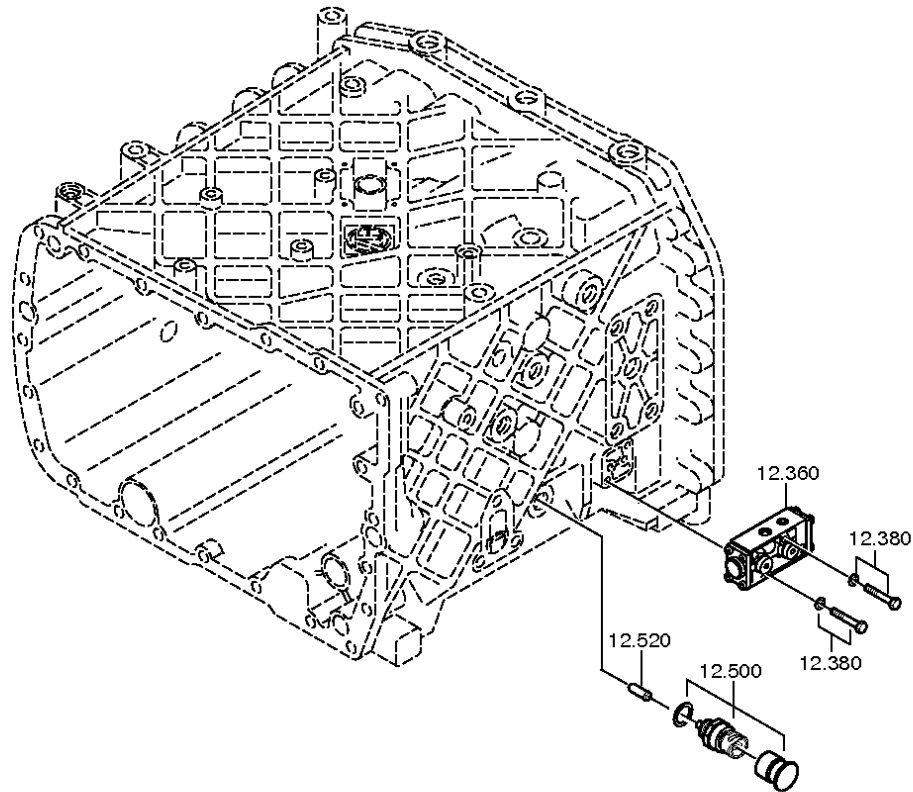
VKF Vorkommensfaktor

WTB Wahlweise technischer Baukasten

KZ Kennzeichen (Abgabeschlüssel)

LW Lieferwerk







Pos.	Materialnummer	Benennung	VKF	Änd.-Nr.	Änd.-Einl.	Fabr.-Nr.	Materialmerkmal / Tech. Info.	WTB	Fremdmaterial-Nr.	KZ	Gewicht	LW
10	1316.212.010	SCHALTSCHIENE	1		00.00.0000		KPL.GV.LAG.GEH.1			3	0,000	
/110	1316.312.023	SCHALTSCHIENE	1		00.00.0000					5	0,000	
/120	1315.312.074	SCHALTGABEL	1		00.00.0000		GV ECO 3			5	0,000	
/130	---	GEWINDESTIFT	2		00.00.0000		M12X1			3	0,000	
---	1315.312.047	GEWINDESTIFT	2		00.00.0000			42172912		5	0,000	
60	1316.306.015	GLEITSTEIN	2		00.00.0000					5	0,000	
130	0750.112.131	HUTMANSCHETTE	1	Z0000358 8010	31.12.2010	31.12.2010	25X40X15		820-400-2880	3	0,000	
150	1315.212.008	KOLBEN	1		00.00.0000		KPL.		1831971	3	0,000	
/110	---	KOLBEN	1		00.00.0000		GV SINTER/STAHL			3	0,000	
---	1315.312.020	KOLBEN	1		00.00.0000		GV			5	0,000	
---	1315.312.003	KOLBEN	1		00.00.0000		GV			5	0,000	
/120	0750.112.177	DOPPELNUTRING	1		00.00.0000		55X63X9,4		172-255-1720	3	0,000	
190	0737.300.037	SICHERGSMUTTER	1	Z0000892 9010	31.12.2011	31.12.2011	MS16X1,5			5	0,000	
210	1316.212.007	ZYLINDER	1		00.00.0000		KPL.			3	0,000	
/110	1316.312.015	ZYLINDER	1		00.00.0000		ENTHALT.IN 1315 312 033(1)			5	0,000	
/120	0634.313.018	O-RING	1		00.00.0000		82X3			5	0,000	
/130	0634.313.320	O-RING	1		00.00.0000		67X3		820-400-2910	5	0,000	
260	1315.312.034	FEDER	1		00.00.0000					5	0,000	
300	---	RIEGELANSCHLAG	1		00.00.0000		235N*50N.M			3	0,000	
---	1324.207.033	RIEGELANSCHLAG	1		00.00.0000		KPL. *235 N			3	0,000	
---	0730.008.604	DICHTRING	1	C0100986 0C10	00.00.0000	00.00.0000				5	0,000	
360	0501.215.359	5/2-WEGEVENTIL	1	C0100400 3F10	00.00.0000	00.00.0000	KPL.SG			5	0,000	
/20	0634.314.020	O-RING	1		00.00.0000		8X2			5	0,000	
/22	0634.314.020	O-RING	1		00.00.0000		8X2			5	0,000	
380	---	6KTSCHRAUBE	2		00.00.0000		M6X40			3	0,000	
---	0636.010.740	6KTSCHRAUBE	2		00.00.0000		M6X40			5	0,000	
---	0630.001.139	SCHEIBE	2	Z0000716 4311	03.01.2012	03.01.2012				5	0,000	

VKF Vorkommensfaktor

WTB Wahlweise technischer Baukasten

KZ Kennzeichen (Abgabeschlüssel)

LW Lieferwerk



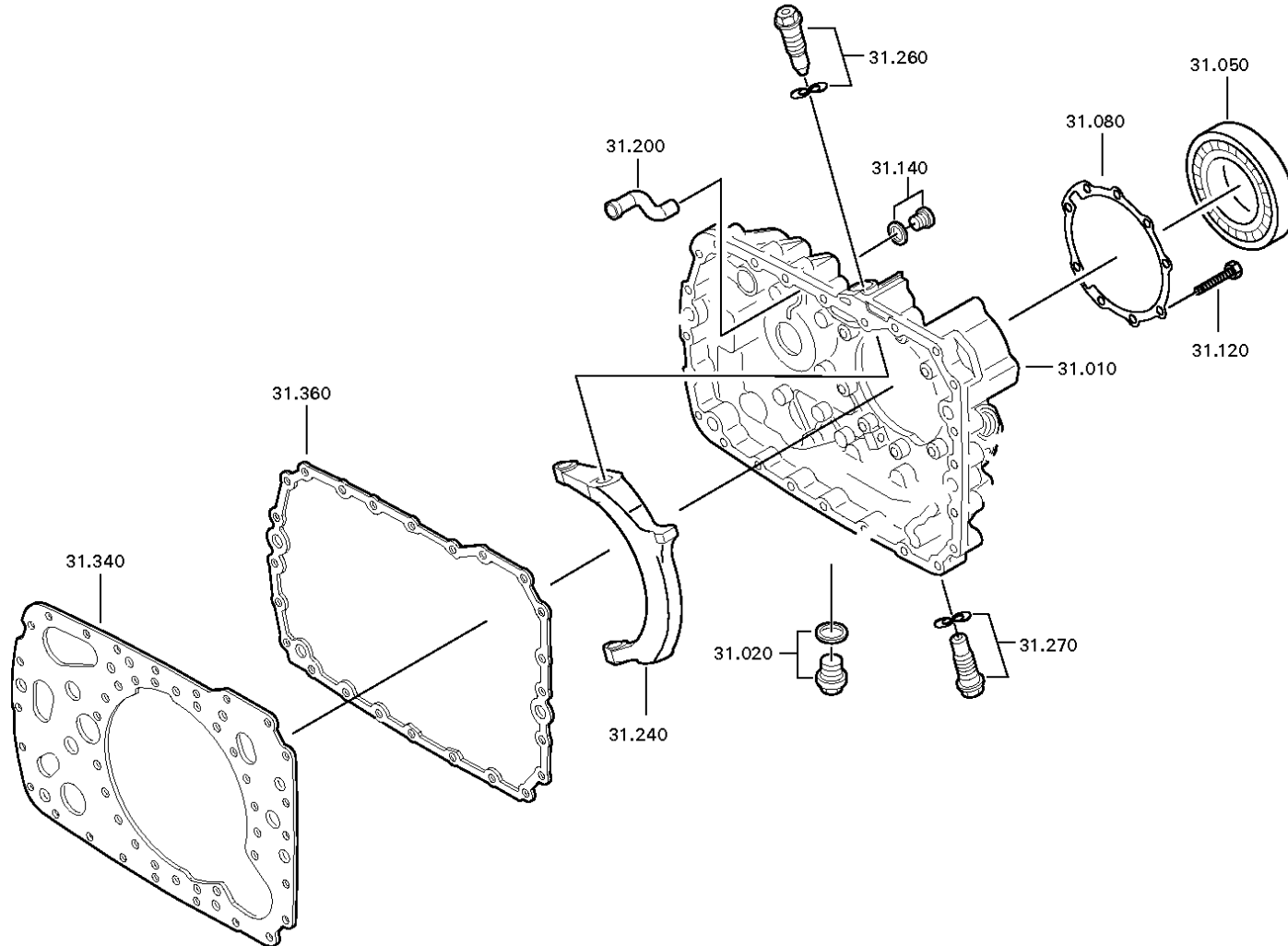
Pos.	Materialnummer	Benennung	VKF	Änd.-Nr.	Änd.-Einl.	Fabr.-Nr.	Materialmerkmal / Tech. Info.	WTB	Fremdmaterial-Nr.	KZ	Gewicht	LW
500	---	SCHALTER	1	Z0000428 7211	20.05.2010	20.05.2010	OEFF*45N.M*DICHTRING* BAJONETT*SCHUTZKAPPE			3	0,000	
---	0501.216.474	SCHALTER	1		00.00.0000					5	0,050	
---	0634.801.062	DICHTRING	1		00.00.0000		18X24			5	0,001	
---	0700.300.427	SCHUTZKAPPE	1		00.00.0000					5	0,005	
520	1295.212.006	STIFT	1		00.00.0000		KPL.			3	0,000	

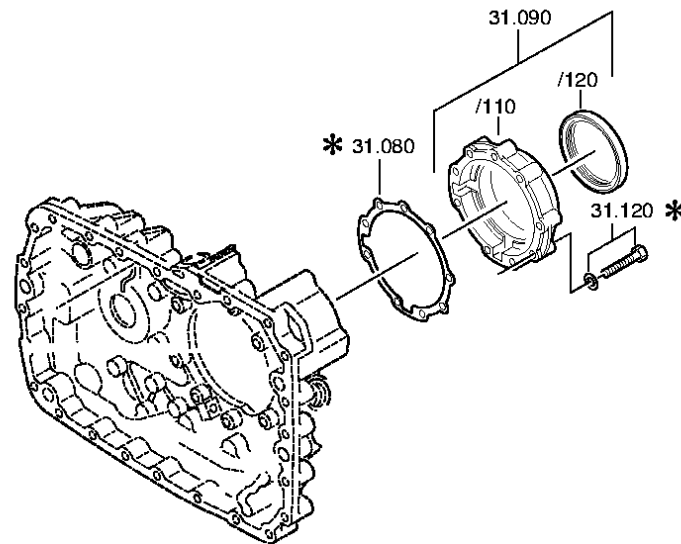
VKF Vorkommensfaktor

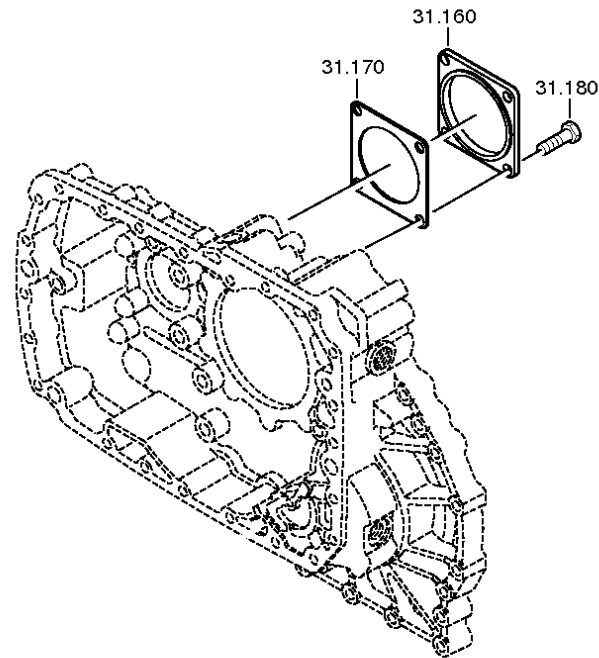
WTB Wahlweise technischer Baukasten

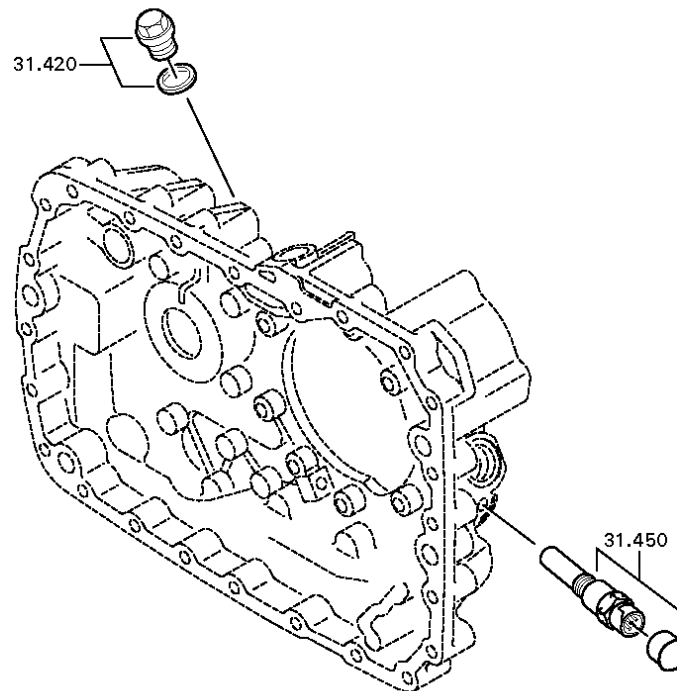
KZ Kennzeichen (Abgabeschlüssel)

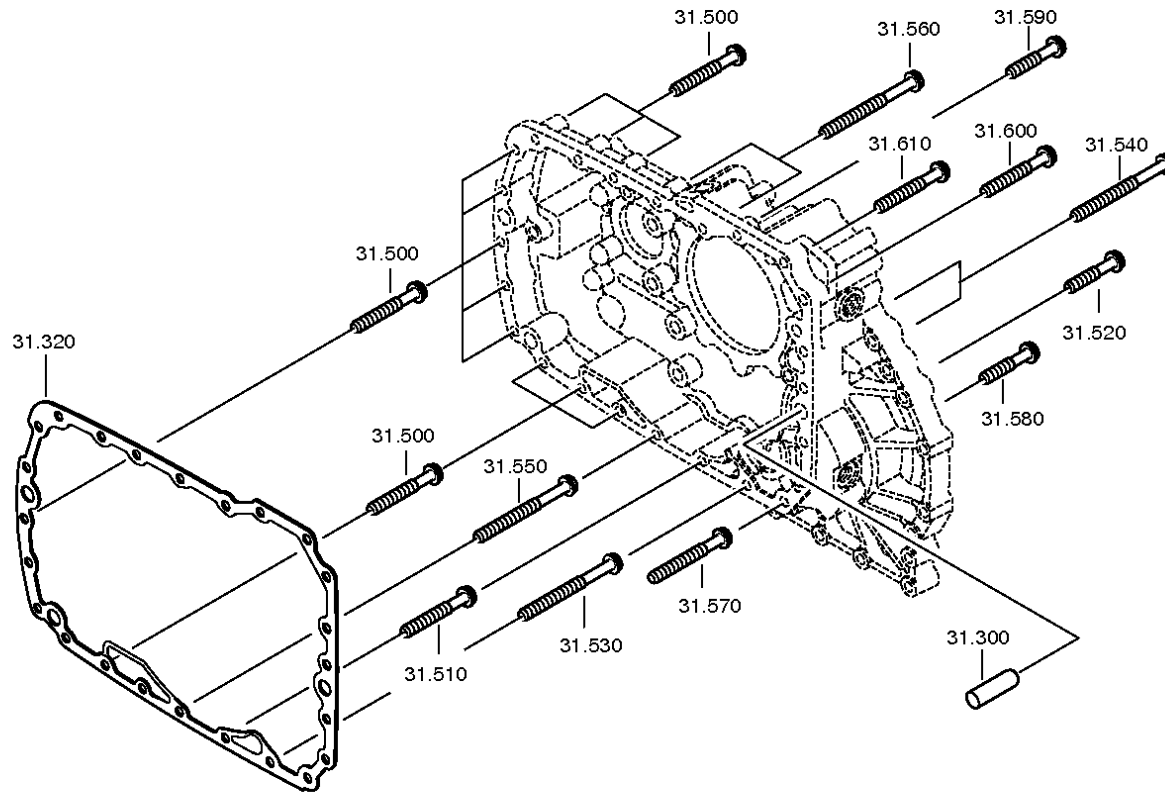
LW Lieferwerk













Pos.	Materialnummer	Benennung	VKF	Änd.-Nr.	Änd.-Einl.	Fabr.-Nr.	Materialmerkmal / Tech. Info.	WTB	Fremdmaterial-Nr.	KZ	Gewicht	LW
10	1315.301.224	GEHAEUSE	1		00.00.0000		ENTHALT.IN 1315 301 222(0)			5	0,000	
20	---	VERSCHLSCHR	1	Z0001011 2111	31.12.2011	31.12.2011	60N.M*DICHTRING M24X1,5			3	0,000	
---	0636.304.088	VERSCHLSCHR	1	Z0001011 2110	24.11.2010	24.11.2010	M24X1,5			5	0,000	
---	0730.008.637	DICHTRING	1	Z0001011 2110	24.11.2010	24.11.2010	A24X29			5	0,000	
50	0750.116.394	KUGELLAGER	1	C0100721 4E10	00.00.0000	00.00.0000			5 8092 0	3	0,000	
80	1315.331.001	DICHTUNG	1	C0100535 0C10	00.00.0000	00.00.0000				5	0,000	
90	1315.231.004	DECKEL	1		00.00.0000		KPL.			3	0,000	
/120	0750.111.341	WELLENDICHTRING	1		00.00.0000		105X130X12		8204002990	3	0,000	
120	0636.016.405	6KTSCHRAUBE	9	Z0000706 0111	31.12.2011	31.12.2011	M10X60			5	0,000	
140	---	VERSCHLSCHR	1	C0100435 9F10	00.00.0000	00.00.0000	15N.M*DICHTRING M10X1			3	0,000	
---	0636.100.793	VERSCHLSCHR	1	Z0001011 1613	02.05.2011	02.05.2011	M10X1			5	0,000	
---	0730.008.055	DICHTRING	1		00.00.0000		A10X14			5	0,000	
160	1328.301.170	DECKEL	1	Z0000806 8010	31.12.2011	31.12.2011				5	0,000	
170	1238.308.201	DICHTUNG	1		00.00.0000		ENTHALT.IN 1238 308 202(2)		5006880	5	0,000	
180	0636.016.406	6KTSCHRAUBE	4	Z0000706 1014	01.01.2012	01.01.2012	M12X25			5	0,000	
200	1296.301.008	SPRITZROHR	1		00.00.0000				133-881-0130	5	0,000	
240	1315.334.039	SCHALTSCHWINGE	1		00.00.0000					5	0,000	
260	---	GELENKSCHRAUBE	1	Z0000407 5611	05.05.2011	05.05.2011	O.SCHEIBE M24X1,5 SK6			3	0,000	
---	1315.334.074	GELENKSCHRAUBE	1	Z0000407 5610	01.07.2011	01.07.2011				5	0,000	
270	---	GELENKSCHRAUBE	1	Z0000407 5611	05.05.2011	05.05.2011	O.SCHEIBE M24X1,5 SK6			3	0,000	

VKF Vorkommensfaktor

WTB Wahlweise technischer Baukasten

KZ Kennzeichen (Abgabeschlüssel)

LW Lieferwerk



Pos.	Materialnummer	Benennung	VKF	Änd.-Nr.	Änd.-Einl.	Fabr.-Nr.	Materialmerkmal / Tech. Info.	WTB	Fremdmaterial-Nr.	KZ	Gewicht	LW
---	1315.334.074	GELENKSCHRAUBE	1	Z0000407 5610	01.07.2011	01.07.2011				5	0,000	
300	0731.201.563	ZYLINDERSTIFT	3		00.00.0000					5	0,000	
320	1316.301.042	DICHTUNG	1		00.00.0000				133-158-1320	5	0,000	
340	1315.301.118	ZWISCHENPLATTE	1		00.00.0000		ENTHALT.IN 1315 301 144(0)			5	0,000	
360	1316.301.042	DICHTUNG	1		00.00.0000				133-158-1320	5	0,000	
420	---	VERSCHLSCHR	1	Z0001011 1513	01.01.2012	01.01.2012	35N.M*DICHTRING M18X1,5			3	0,000	
---	0636.100.791	VERSCHLSCHR	1	Z0001011 1521	15.11.2010	15.11.2010	M18X1,5			5	0,000	
---	0634.801.062	DICHTRING	1	Z0001011 1521	15.11.2010	15.11.2010	18X24			5	0,001	
450	---	IMPULSGEBER	1	Z0000428 7211	20.05.2010	20.05.2010	35N.M*FLAE.DICHTG *BAJONETT*L=90,0* SCHUTZKAPPE			3	0,000	
---	0501.210.859	IMPULSGEBER	1	Z0000428 7210	20.05.2010	20.05.2010				5	0,000	
---	0666.790.033	FLAECHENDICHT	1	Z0000428 7210	20.05.2010	20.05.2010				5	0,310	
---	0700.300.427	SCHUTZKAPPE	1	Z0000428 7210	20.05.2010	20.05.2010				5	0,005	
500	0736.300.123	6KTSCHRAUBE	11		00.00.0000		M10X70 M10X70			5	0,000	
510	0736.300.123	6KTSCHRAUBE	1		00.00.0000		M10X70 M10X70			5	0,000	
520	0736.300.123	6KTSCHRAUBE	1		00.00.0000		M10X70 M10X70			5	0,000	
530	0736.300.123	6KTSCHRAUBE	1		00.00.0000		M10X70 M10X70			5	0,000	
540	0736.300.122	6KTSCHRAUBE	2	Z0000940 3110	31.12.2011	31.12.2011	M10X110 M10X110			5	0,000	
550	0736.300.134	6KTSCHRAUBE	1	Z0001110 3210	30.06.2011	30.06.2011	M10X45 M10X45			5	0,000	
560	0736.300.123	6KTSCHRAUBE	2		00.00.0000		M10X70 M10X70			5	0,000	
570	0736.300.123	6KTSCHRAUBE	1		00.00.0000		M10X70 M10X70			5	0,000	
580	0736.300.123	6KTSCHRAUBE	1		00.00.0000		M10X70 M10X70			5	0,000	

VKF Vorkommensfaktor

WTB Wahlweise technischer Baukasten

KZ Kennzeichen (Abgabeschlüssel)

LW Lieferwerk



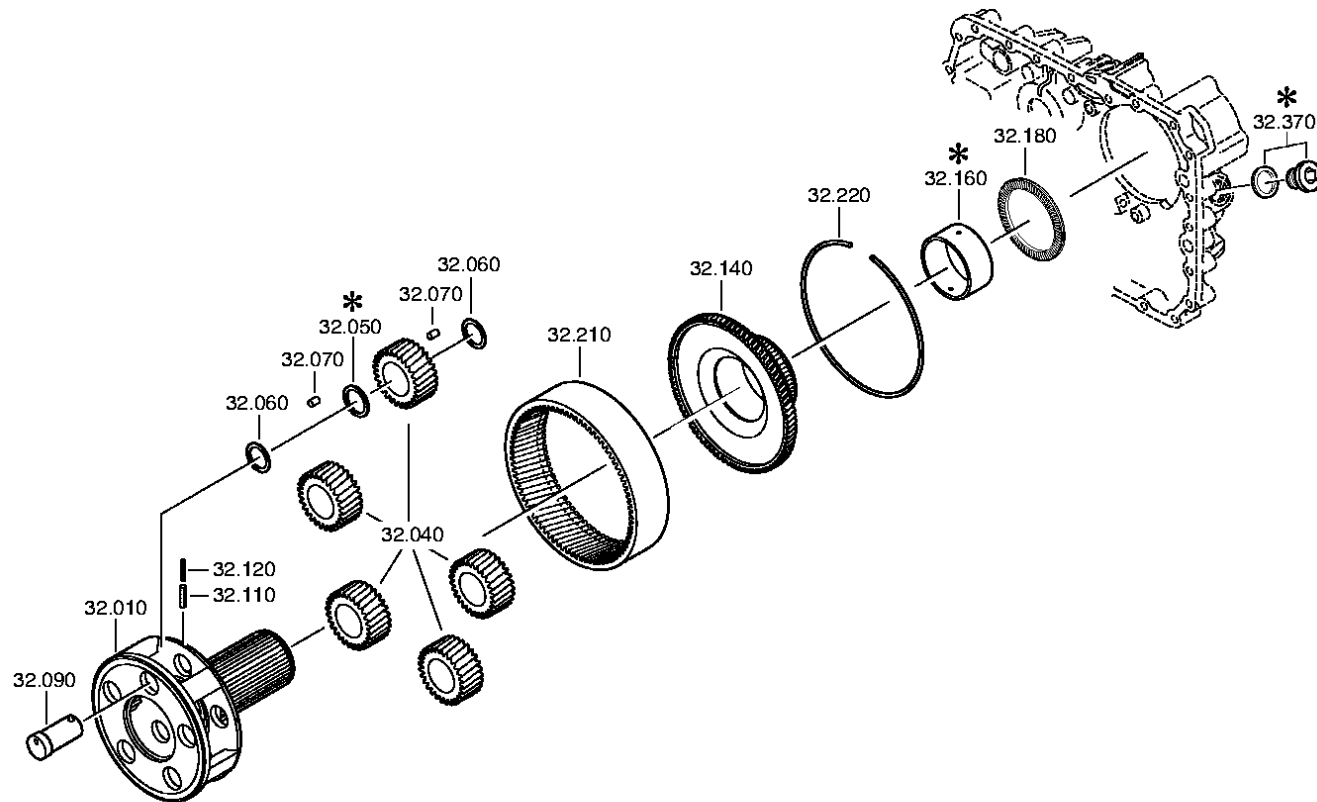
Pos.	Materialnummer	Benennung	VKF	Änd.-Nr.	Änd.-Einl.	Fabr.-Nr.	Materialmerkmal / Tech. Info.	WTB	Fremdmaterial-Nr.	KZ	Gewicht	LW
590	0736.300.134	6KTSCHRAUBE	1	Z0001110 3210	30.06.2011	30.06.2011	M10X45 M10X45			5	0,000	
600	0736.300.123	6KTSCHRAUBE	1		00.00.0000		M10X70 M10X70			5	0,000	
610	0736.300.123	6KTSCHRAUBE	1		00.00.0000		M10X70 M10X70			5	0,000	

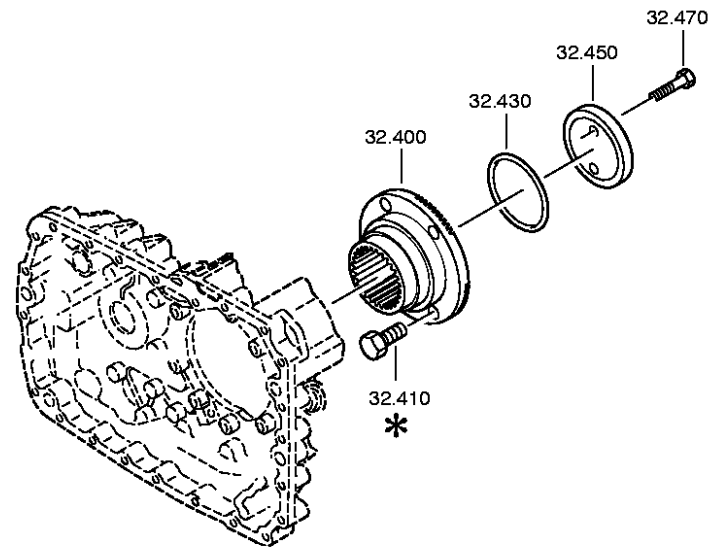
VKF Vorkommensfaktor

WTB Wahlweise technischer Baukasten

KZ Kennzeichen (Abgabeschlüssel)

LW Lieferwerk







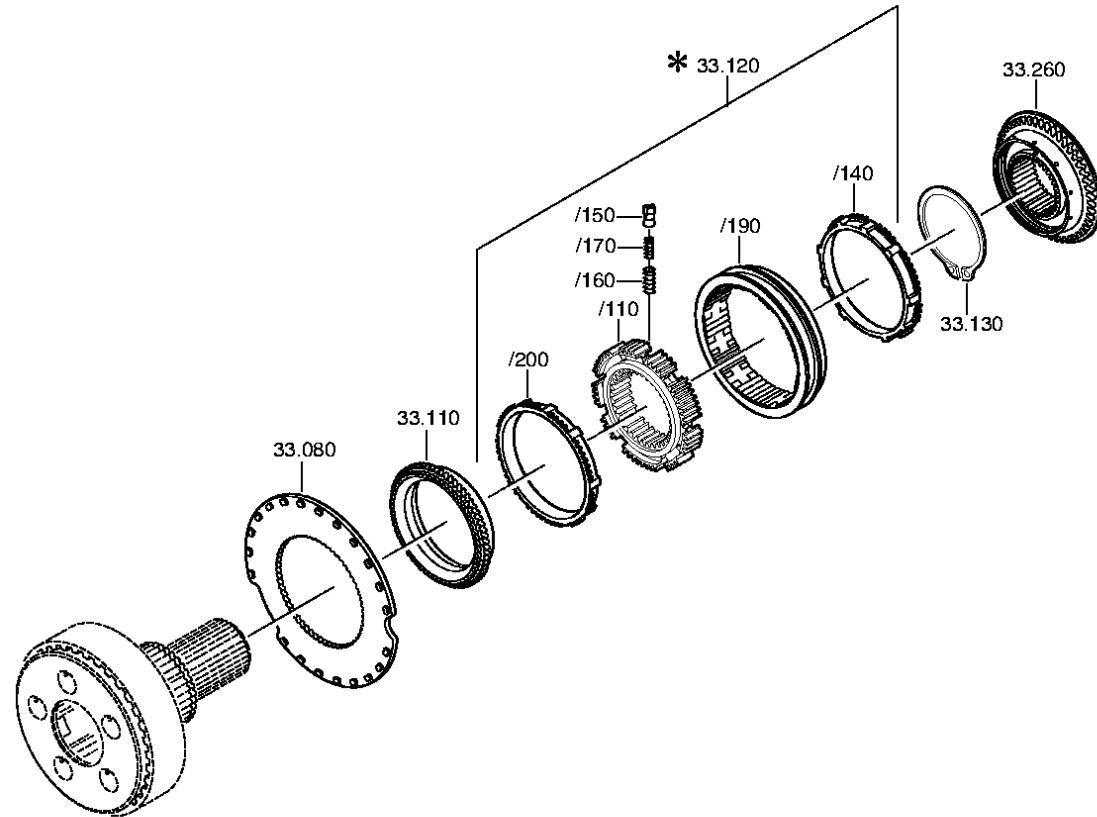
Pos.	Materialnummer	Benennung	VKF	Änd.-Nr.	Änd.-Einl.	Fabr.-Nr.	Materialmerkmal / Tech. Info.	WTB	Fremdmaterial-Nr.	KZ	Gewicht	LW
10	1315.232.017	PLANETENTRAEGER	1	C0100319 7C10	00.00.0000	00.00.0000	KPL.4,565*SV-GP*FL.PROF.90			3	0,000	
40	1315.232.010	PLANETENRADSATZ	1		00.00.0000		KPL.			3	0,000	
60	0730.107.168	ZWISCHENSCHLEIBE	15		00.00.0000		A=1,00 IN 0730 105 951(2)			5	0,000	
70	0750.119.116	ROLLE	140		00.00.0000		10,0X16,8		820-400-3060	3	0,000	
90	1315.332.053	PLANETENBOLZEN	5	C0100722 6B10	00.00.0000	00.00.0000	ENTHALT.IN 1316 332 037(2)			5	0,000	
110	0631.329.051	SPANNSTIFT	5		00.00.0000		5X26			5	0,002	
120	0631.329.167	SPANNSTIFT	5		00.00.0000		3X26			5	1	
140	1316.332.130	HOHLRADTRAEGER	1	C0100730 5F10	00.00.0000	00.00.0000				5	0,000	
160	1316.333.014	ZWISCHENRING	1		00.00.0000					5	0,000	
180	0735.298.169	AXIALNADELLAGER	1		00.00.0000		104,5X128,4X10,0 FA.INA		820-400-3080	5	0,000	
210	1315.332.041	HOHLRAD	1		00.00.0000		IN 1316 332 055(1)			5	0,000	
220	0730.513.583	SICHERUNGSDRAHT	1		00.00.0000		A=3,20 IN 0730 505 052(2)			5	0,000	
400	1297.333.110	ABTRIEBSFLANSCH	1		00.00.0000		ENTHALT.IN 1314 332 007(0)		03	5	0,000	
430	0634.313.805	O-RING	1	C0100795 9910	00.00.0000	00.00.0000	82X4			5	0,000	
450	1312.332.028	SCHEIBE	1		00.00.0000					5	0,000	
470	0636.011.777	6KTSCHRAUBE	2	Z0000729 2012	01.01.2012	01.01.2012	M12X60			5	0,000	

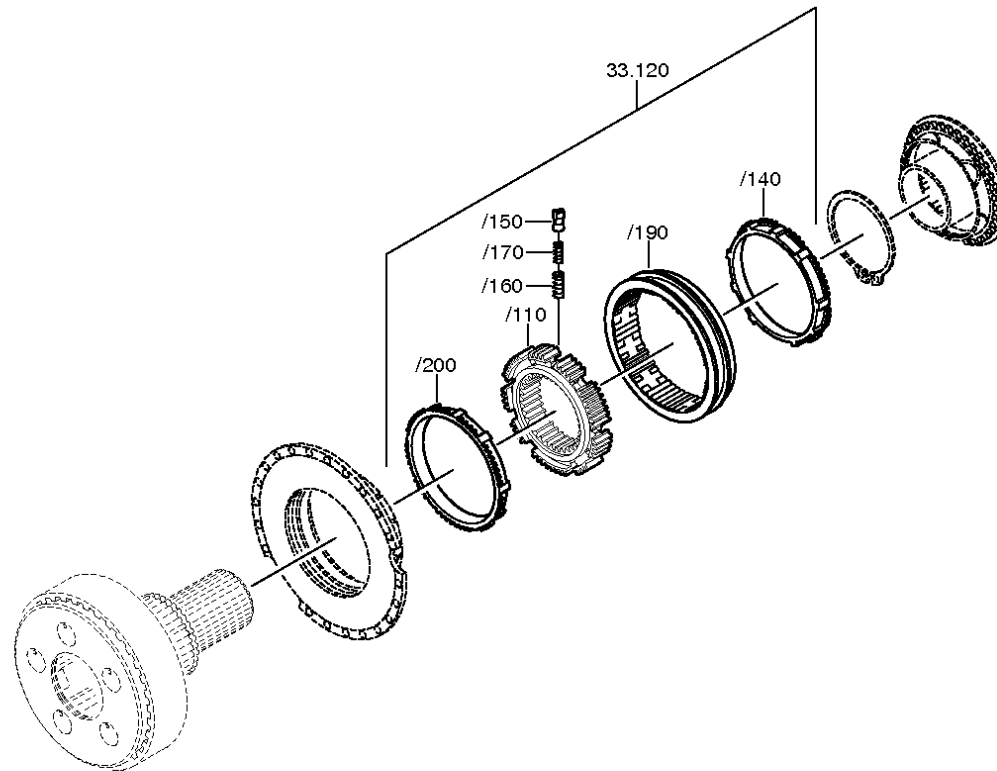
VKF Vorkommensfaktor

WTB Wahlweise technischer Baukasten

KZ Kennzeichen (Abgabeschlüssel)

LW Lieferwerk







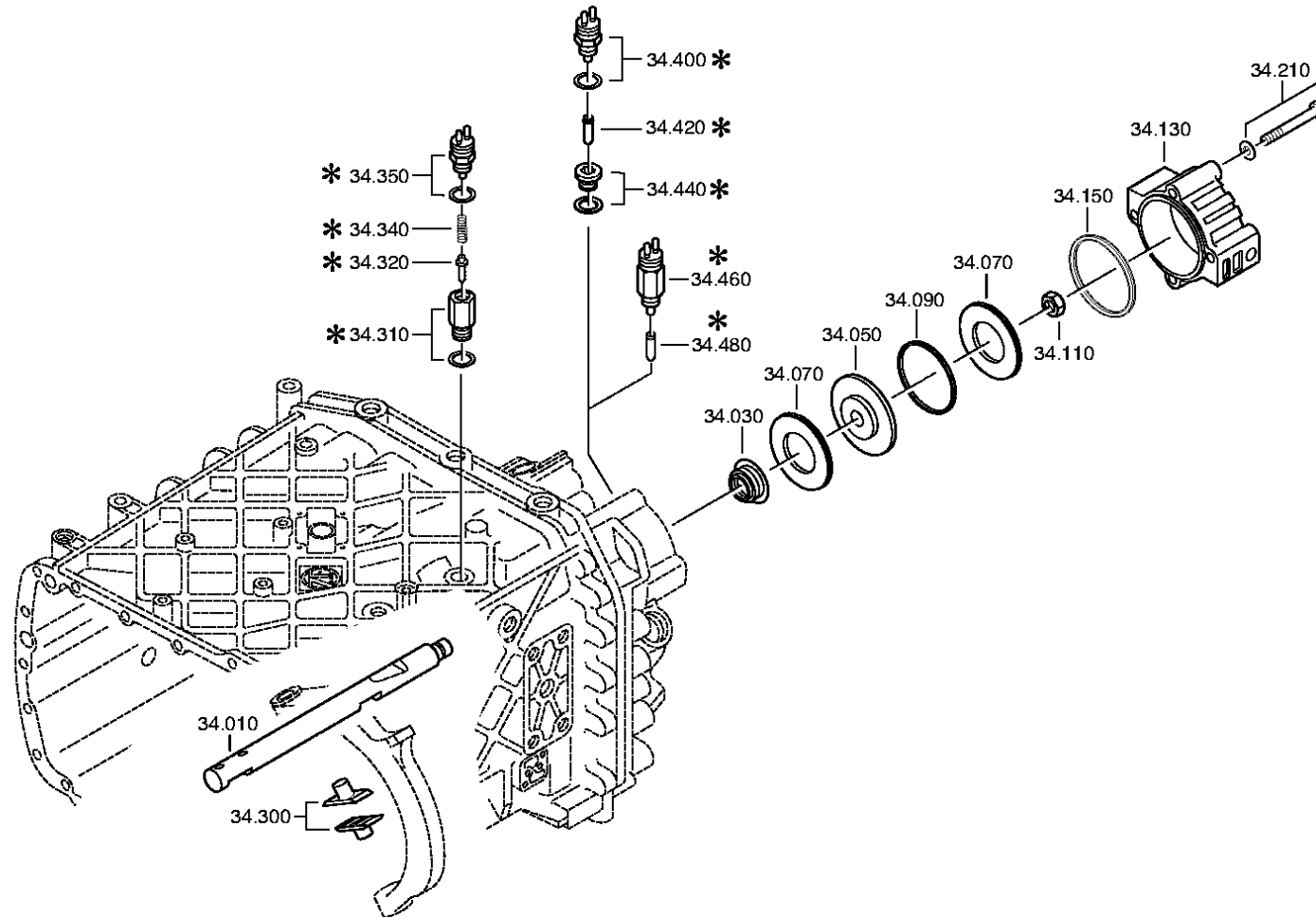
Pos.	Materialnummer	Benennung	VKF	Änd.-Nr.	Änd.-Einl.	Fabr.-Nr.	Materialmerkmal / Tech. Info.	WTB	Fremdmaterial-Nr.	KZ	Gewicht	LW
80	1296.333.046	KUPPLGSSCHEIBE	1		00.00.0000		ENTHALT.IN 1296 333 051(1)			5	0,000	
110	1296.333.050	KUPPLGSKOERPER	1	C0100262 7A10	00.00.0000	00.00.0000	ENTHALT.IN 1296.333.053(1)			5	0,000	
120	1316.233.022	SYNCHRONISIERG	1		00.00.0000		KPL.PROFIL 80GV-GP 90SV-GP			3	0,000	
/110	1313.333.001	SYNCHRONKOERPER	1		00.00.0000		ENTHALT.IN 1296 333 014(1)			5	0,000	
/140	1296.333.045	SYNCHRONRING	1		00.00.0000					5	0,000	
/150	1240.304.278	DRUCKSTUECK	9		00.00.0000				1334510410	5	0,000	
/160	0732.040.385	DRUCKFEDER	9		00.00.0000				0971040080	5	0,000	
/170	0732.040.386	DRUCKFEDER	9		00.00.0000				097102000	5	0,000	
/190	1316.333.034	SCHIEBEMUFFE	1	C0100731 7F10	00.00.0000	00.00.0000	ZF-B 165/74 GP			5	0,000	
/200	1296.333.045	SYNCHRONRING	1		00.00.0000					5	0,000	
130	0630.501.175	SICHERUNGSRING	1	Z0000694 3010	20.12.2010	20.12.2010	125X3,7			5	0,000	
260	1316.233.029	KUPPLGSKOERPER	1	C0100730 5F10	00.00.0000	00.00.0000	KPL. ZF-B 165/74			3	0,000	

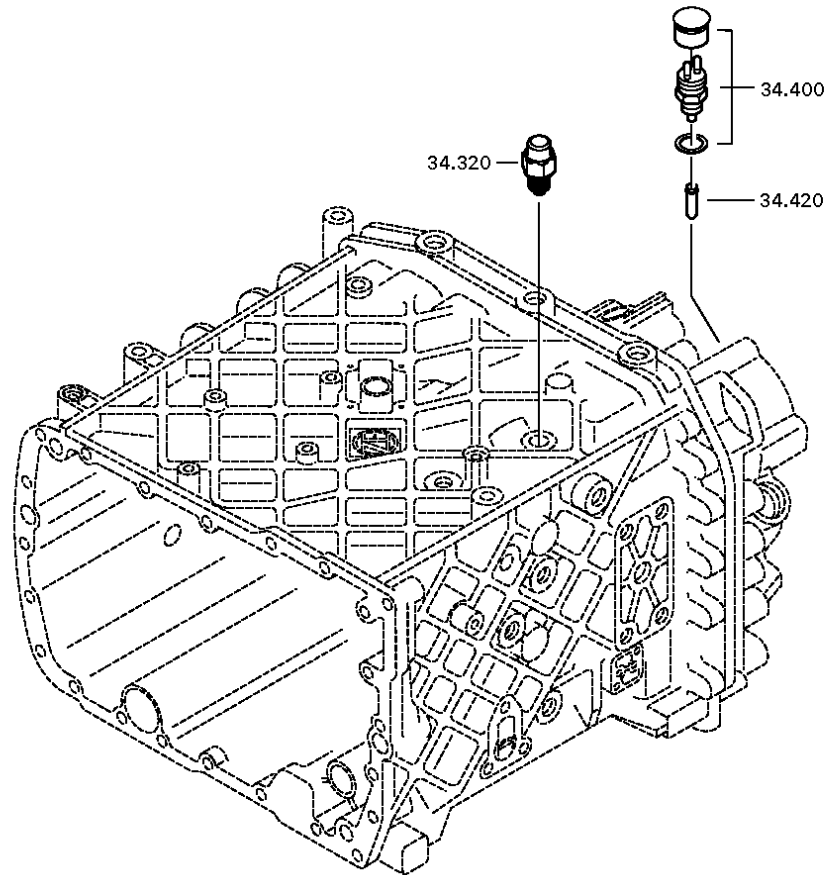
VKF Vorkommensfaktor

WTB Wahlweise technischer Baukasten

KZ Kennzeichen (Abgabeschlüssel)

LW Lieferwerk







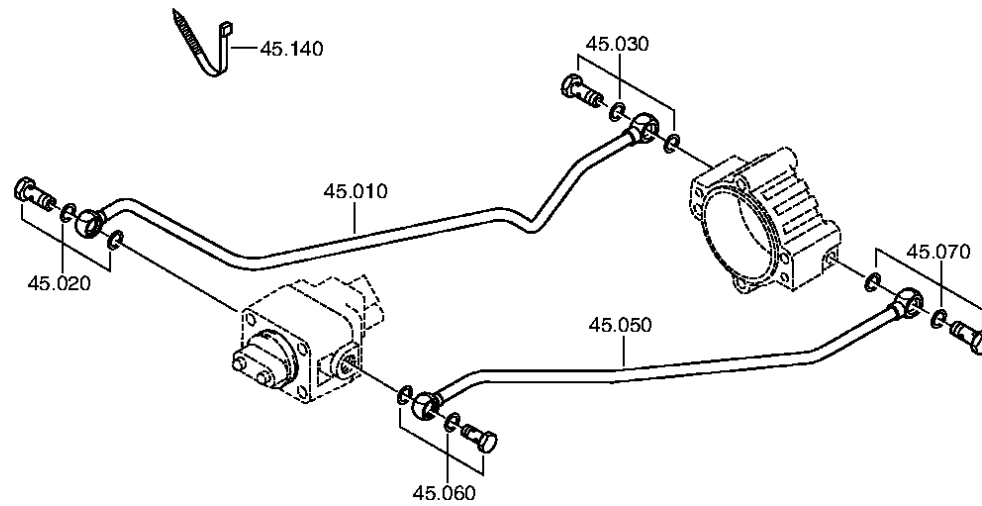
Pos.	Materialnummer	Benennung	VKF	Änd.-Nr.	Änd.-Einl.	Fabr.-Nr.	Materialmerkmal / Tech. Info.	WTB	Fremdmaterial-Nr.	KZ	Gewicht	LW
10	1316.334.016	SCHALTSCHIENE	1		00.00.0000					5	0,000	
30	0750.112.253	HUTMANSCHETTE	1		00.00.0000		25X40X15			3	0,000	
50	---	KOLBEN	1		00.00.0000		GP			3	0,000	
---	1315.334.034	KOLBEN	1		00.00.0000		ENTHALT.IN 1315 334 040(2)			5	0,000	
---	1315.334.063	KOLBEN	1		00.00.0000					5	0,000	
70	0734.307.294	DICHTRING	2		00.00.0000		49X91X7,4 FA.KACO			5	0,000	
90	0750.112.066	FUEHRUNGSRING	1		00.00.0000			5 5131 0		3	0,000	
110	0737.300.037	SICHERGSMUTTER	1	Z0000892 9010	31.12.2011	31.12.2011	MS16X1,5			5	0,000	
130	1315.334.069	ZYLINDER	1		00.00.0000					5	0,000	
150	0501.317.536	PROFILDICHTRING	1		00.00.0000					5	0,000	
210	---	6KTSCHRAUBE	4	Z0000734 9210	31.12.2011	31.12.2011	M10X90			3	0,000	
---	0636.015.688	6KTSCHRAUBE	4	Z0000734 9212	11.10.2010	11.10.2010	M10X90			5	0,000	
---	0630.100.294	SCHEIBE	4	Z0000715 8111	01.01.2012	01.01.2012				5	0,000	
300	1296.334.004	GLEITSTEIN	2		00.00.0000			99532200		5	0,000	
320	---	RIEGELANSCHLAG	1		00.00.0000		145N*50N.M			3	0,000	
---	1324.207.035	RIEGELANSCHLAG	1		00.00.0000		KPL. *145 N			3	0,000	
---	0730.008.604	DICHTRING	1		00.00.0000					5	0,000	
400	---	SCHALTER	1	Z0000428 7211	20.05.2010	20.05.2010	SCHL *45N.M*DICHTRING* BAJONETT*SCHUTZKAPPE			3	0,000	
---	0501.210.058	SCHALTER	1		00.00.0000		KPL.	1864900531		5	0,000	
---	0634.801.062	DICHTRING	1		00.00.0000		18X24			5	0,001	
---	0700.300.427	SCHUTZKAPPE	1		00.00.0000					5	0,005	
420	1295.212.006	STIFT	1		00.00.0000		KPL.			3	0,000	

VKF Vorkommensfaktor

WTB Wahlweise technischer Baukasten

KZ Kennzeichen (Abgabeschlüssel)

LW Lieferwerk





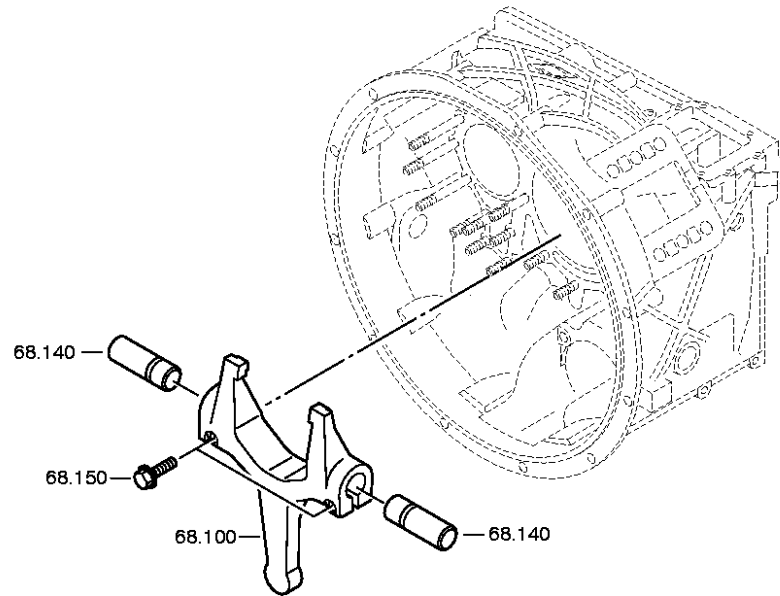
Pos.	Materialnummer	Benennung	VKF	Änd.-Nr.	Änd.-Einl.	Fabr.-Nr.	Materialmerkmal / Tech. Info.	WTB	Fremdmaterial-Nr.	KZ	Gewicht	LW
10	1316.245.012	ROHRLEITUNG	1	C0100383 1B10	00.00.0000	00.00.0000	KPL.GP RE*L=589MM*12X1,5			3	0,000	
20	---	HOHLSCHRAUBE	1	Z0001027 4511	31.12.2011	31.12.2011	M14X1,5			3	0,000	
---	0737.300.061	HOHLSCHRAUBE	1	Z0001027 4513	27.10.2010	27.10.2010	M14X1,5			5	0,000	
---	0634.801.217	DICHTRING	1	Z0001027 4513	27.10.2010	27.10.2010	14X20			5	0,000	
30	---	HOHLSCHRAUBE	1	Z0001027 4511	31.12.2011	31.12.2011	M14X1,5			3	0,000	
---	0737.300.061	HOHLSCHRAUBE	1	Z0001027 4513	27.10.2010	27.10.2010	M14X1,5			5	0,000	
---	0634.801.217	DICHTRING	1	Z0001027 4513	27.10.2010	27.10.2010	14X20			5	0,000	
50	1316.245.013	ROHRLEITUNG	1	C0100383 1B10	00.00.0000	00.00.0000	KPL.GP LI*L=605MM*12X1,5			3	0,000	
60	---	HOHLSCHRAUBE	1	Z0001027 4511	31.12.2011	31.12.2011	M14X1,5			3	0,000	
---	0737.300.061	HOHLSCHRAUBE	1	Z0001027 4513	27.10.2010	27.10.2010	M14X1,5			5	0,000	
---	0634.801.217	DICHTRING	1	Z0001027 4513	27.10.2010	27.10.2010	14X20			5	0,000	
70	---	HOHLSCHRAUBE	1	Z0001027 4511	31.12.2011	31.12.2011	M14X1,5			3	0,000	
---	0737.300.061	HOHLSCHRAUBE	1	Z0001027 4513	27.10.2010	27.10.2010	M14X1,5			5	0,000	
---	0634.801.217	DICHTRING	1	Z0001027 4513	27.10.2010	27.10.2010	14X20			5	0,000	
140	0659.160.081	KABELBINDER	1	C0100665 4E10	00.00.0000	00.00.0000	4,7X210			5	0,000	

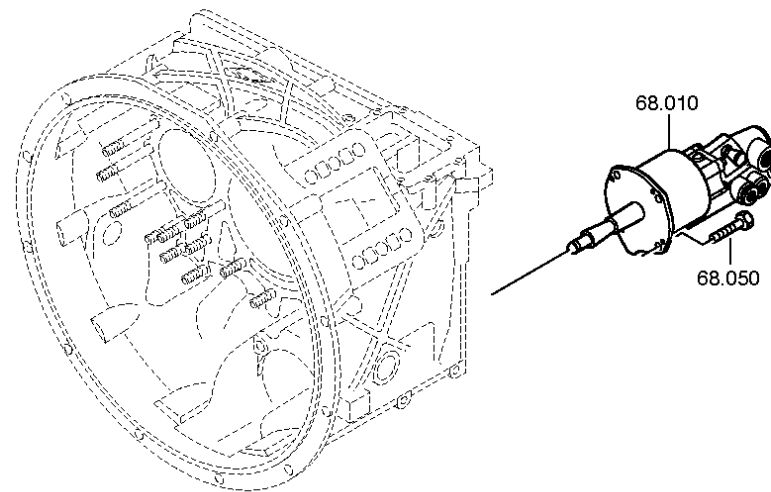
VKF Vorkommensfaktor

WTB Wahlweise technischer Baukasten

KZ Kennzeichen (Abgabeschlüssel)

LW Lieferwerk







Pos.	Materialnummer	Benennung	VKF	Änd.-Nr.	Änd.-Einl.	Fabr.-Nr.	Materialmerkmal / Tech. Info.	WTB	Fremdmaterial-Nr.	KZ	Gewicht	LW
10	0501.008.720	KUPPLZYLINDER	1	C0100433 1F10	00.00.0000	00.00.0000				5	0,000	
50	0636.016.412	6KTSCHRAUBE	4		00.00.0000		M8X22			5	0,000	
100	1315.268.031	AUSRUECKGABEL	1	Z0000539 7611	20.04.2011	20.04.2011	KPL.AUSR-WELLE*SW=78			3	0,000	
/120	0501.315.159	KUGELSCHALE	1		00.00.0000		KS12-18-12			5	0,000	
140	---	WELLE	2	Z0000466 7010	12.05.2011	12.05.2011				3	0,000	
---	1315.368.060	WELLE	2		00.00.0000					5	0,000	
---	0671.190.050	FETT	2		00.00.0000					5	0,000	
150	---	SICHRGSCHRAUBE	2		00.00.0000		DURLOK M10X45			3	0,000	
---	0736.031.059	SICHRGSCHRAUBE	2	C0100947 3D10	00.00.0000	00.00.0000	M10X45		530537A080980 REPL. FOR 0636031070	5	0,000	

VKF Vorkommensfaktor

WTB Wahlweise technischer Baukasten

KZ Kennzeichen (Abgabeschlüssel)

LW Lieferwerk