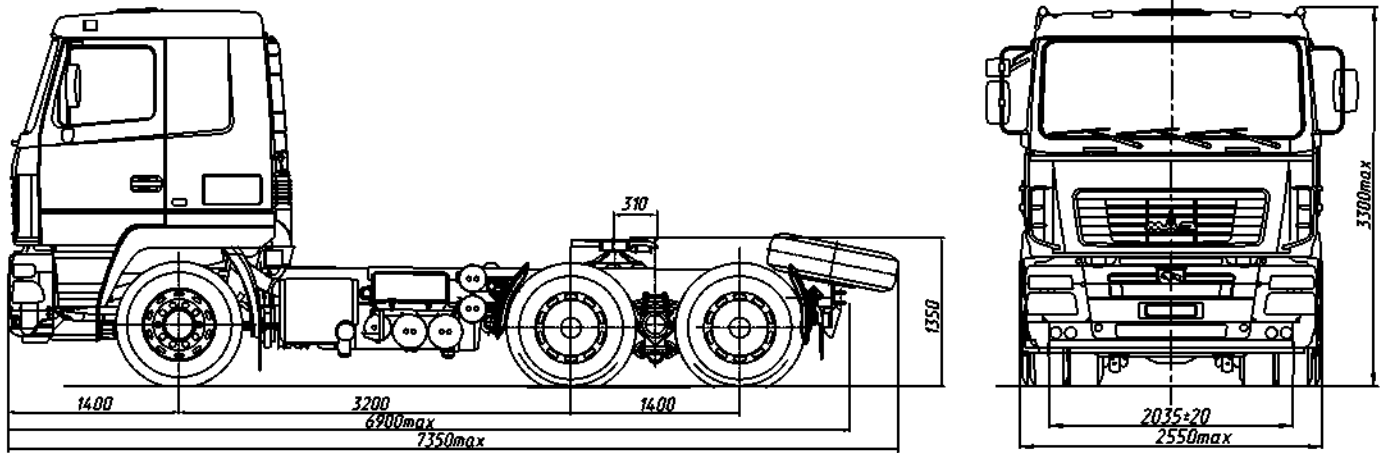


EURO-IV

# МАЗ-643029-8429-011

## Седельный тягач 6x4

С гидроотбором



### ТЕХНИЧЕСКИЕ ХАРАКТЕРИСТИКИ

Технически допустимая масса автопоезда, кг .....	65000
Технически допустимая общая масса, кг .....	30000
Распределение технически допустимой общей массы:	
на переднюю ось, кг .....	7000
на задний мост, кг .....	23000
Масса, приходящаяся на опорно-сцепное устройство, кг .....	19500
Полная масса автомобиля в снаряженном состоянии, кг .....	10350
Двигатель .....	WP 12.430E40
Мощность двигателя, кВт (л.с.) .....	316(430)
Максимальный крутящий момент, Нм (кгсм) .....	2060 (210)
Коробка передач .....	ZF 16S2520 T0
Число передач КП .....	16
Передаточное число моста .....	4.59
Размерность шин .....	315/80 R22.5
Максимальная скорость, км/ч .....	100
Топливный бак .....	300л
Объем гидробака .....	130л
Тип кабины .....	большая "5440"
Задняя подвеска .....	многолистовая со стабилизат.

Дополнительное оборудование основной комплектации:

АБС, ПБС, ремни безопасности, ППЗУ, огнетушитель, противооткатные упоры