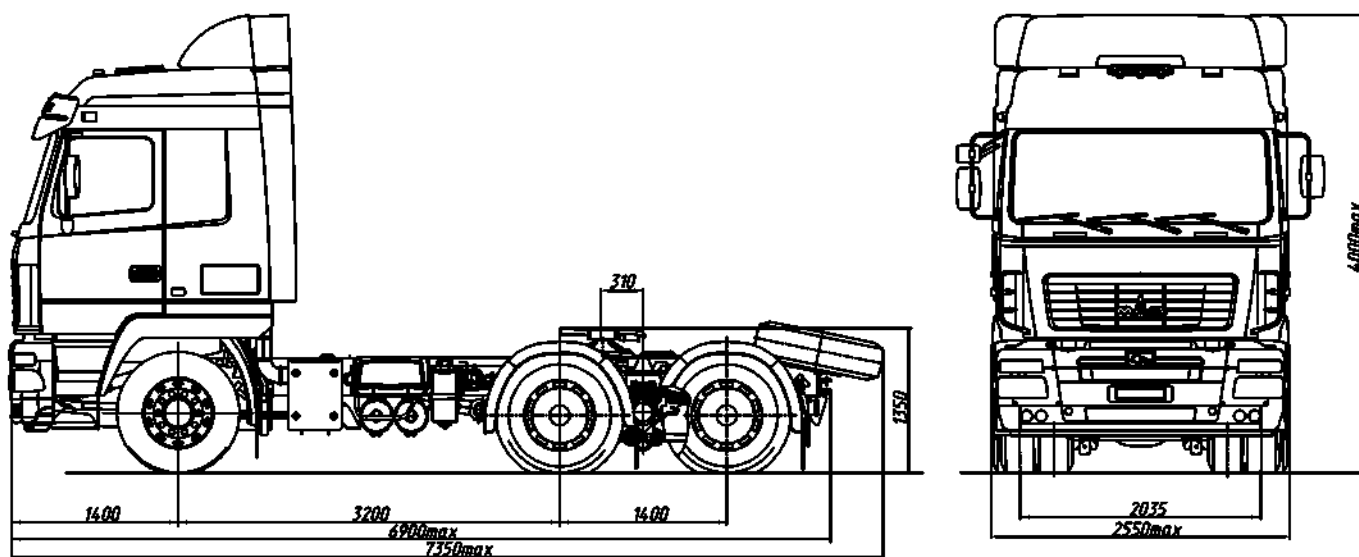


EURO-IV

МАЗ-643029-1420-011

Седельный тягач 6x4



ТЕХНИЧЕСКИЕ ХАРАКТЕРИСТИКИ

Технически допустимая масса автопоезда, кг	65000
Технически допустимая общая масса, кг	30050
Распределение технически допустимой общей массы:	
на переднюю ось, кг	7050
на задний мост, кг	23000
Масса, приходящаяся на опорно-сцепное устройство, кг	19450
Полная масса автомобиля в снаряженном состоянии, кг	10450
Двигатель	WP 12.430E40
Мощность двигателя, кВт (л.с.)	316 (430)
Максимальный крутящий момент, Нм (кгсм)	2060 (210)
Коробка передач	ZF 16S2520T0
Число передач КП	16
Передаточное число моста	4.2
Размерность шин	315/80 R22.5
Максимальная скорость, км/ч	90
Топливный бак	500л
Тип кабины	большая "6431"
Задняя подвеска	многоступенчатая со стабилизат.
Дополнительное оборудование основной комплектации:	
АБС, ПБС, ремни безопасности, ППЗУ огнетушитель, противооткатные упоры	