

LOPKING

Эффективность управляет будущим



TR тракресурс

ОФИЦИАЛЬНЫЙ ДИСТРИБЬЮТОР

www.liftnet.ru

КАТАЛОГ ПРОДУКЦИИ

Информация в брошюре носит исключительно справочный характер.
Компания оставляет за собой право вносить изменения в конструктивное
исполнение своей продукции.

О КОМПАНИИ LONKING	1
ЭКСКАВАТОРЫ	2
CDM6150W	4
CDM6225W	6
CDM6016	8
CDM6020	10
CDM6025	12
CDM6035	14
CDM6060	16
CDM6080	18
CDM6135	20
CDM6205	22
CDM6225	24
CDM6225F	26
CDM6225N	28
CDM6240	30
CDM6245/CDM6245F	32
CDM6266	34
CDM6336	36
CDM6396	38
CDM6490	40
CDM6550	42
CDM6950	44
ФРОНТАЛЬНЫЕ ПОГРУЗЧИКИ	46
CDM932N	48
CDM936N	50
LG833N	52
CDM835	54
CDM853N	56
CDM853	58
CDM856	60
ZL50NC	62
ZL50NCS	64
LG863	66
LG876	68
МИНИПОГРУЗЧИКИ	70
CDM307	72
CDM308	74
CDM312	76
ТРОТУАРНЫЙ КАТОК	78
CDM5033DD.....	80



LONKING HOLDINGS LIMITED

Основанная в 1993 г, компания Lonking Holdings Limited (Lonking) — одна из крупнейших производителей в сфере строительства и логистики в Китае. Владеет 19 дочерними компаниями (100% участие) и четырьмя производственными базами, расположенными в Фуцзянь, Шанхае, Цзянси и Хэнань и занимающими более 3 миллионов квадратных метров. В 2005 г. акции компании были включены в список Гонконгской фондовой биржи (биржевой код: 03339).

Lonking производит фронтальные погрузчики, гидравлические экскаваторы, дорожные катки, вилочные погрузчики, автогрейдеры, минипогрузчики и многие основные компоненты, в том числе коробки передач, гидротрансформаторы, мосты, гидроагрегаты, шестеренчатые насосы и приводные валы. Ассортимент продукции поставляется в более 80 странах мира.

Lonking нацелен на дальнейшую разработку энергоэффективной и экологически чистой продукции и вносит свой вклад в глобальную экономику и прогресс человечества.

ЭКСКАВАТОРЫ





Отвечающая высоким требованиям стандартов кабина обеспечивает безопасную, комфортную, экологически безвредную работу для операторов.

Стрела повышенной прочности.



Усиленная рукоять и ковш.

Усиленные башмаки гусеницы.



CDM6150W

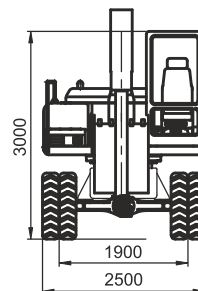
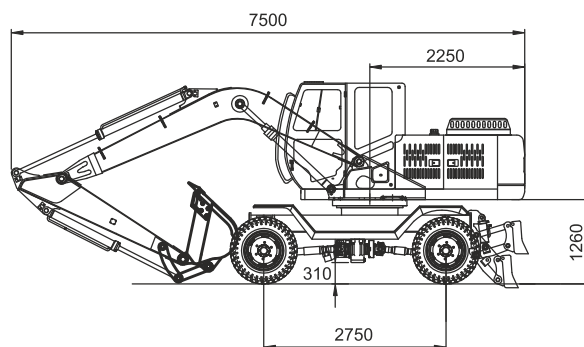


СКАНИРУЙ И СМОТРИ

- Объем стандартного ковша: 0.6 м³
- Глубина копания: 4900 мм
- Эксплуатационная масса: 13 500 кг
- Мощность двигателя: 97кВт (132 л.с.)/ 2000 об/мин

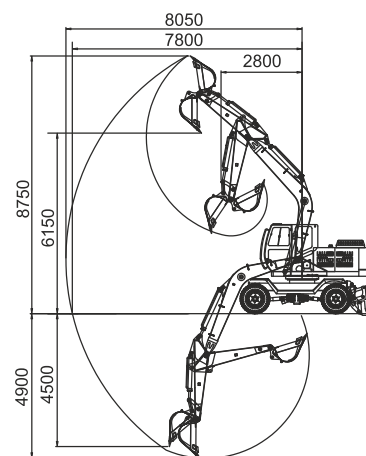
ТЕХНИЧЕСКИЕ ХАРАКТЕРИСТИКИ

Основные	Эксплуатационная масса	13500 кг
	Длина стрелы	4500 мм
	Длина рукояти	2200 мм
	Объем стандартного ковша	0.6 м³
	Макс. скорость движения	28 км/ч
	Макс. скорость вращения платформы	11 об/мин
	Преодолеваемый подъем	30°
	Тип шин	9.00-20
	Макс. тяговое усилие	76.5 кН
	Двигатель	Производитель двигателя
Модель двигателя		QSB3.9-C130-32
Номинальная мощность		97 кВт / 2000 об/мин
Рабочий объем		6.7 л
Топливный бак		200 л
Гидравлическая система	Макс. скорость потока (общая)	200 л/мин
	Макс. рабочее давление	32 МПа
	Макс. усилие копания	90 кН (ISO)
	Гидравлический бак	190 л



Стандартная комплектация

Двигатель CUMMINS	Освещение салона
Насос гидравлики LONKING	Централизованная система смазки
Гидрораспределитель LONKING	Зеркала заднего вида
Гидромотор поворота платформы LONKING	Камера заднего вида
Гидромотор хода HUADE	Электрический стеклочиститель
Безопасная комфортная кабина с эргономичным дизайном и защитой при опрокидывании ROPS	Светодиодные фары
Цветной LCD монитор с электронной системой контроля	Бульдозерный отвал
Регулируемое сидение оператора, подресорное	Аутригеры
Большая площадь остекления кабины	Защита РВД
Металлическая защита нижнего лобового стекла	3-х ступенчатая система очистки топлива с датчиком присутствия воды в топливе
Откидное лобовое стекло	Запираемый на ключ топливный бак
Сдвижные форточки	Запираемый на ключ ящик для инструментов
Кондиционер + отопитель салона	Запираемый на ключ моторный отсек
Фильтр салона	Устройство быстрой замены навесного оборудования
Джойстиковое управление	Насос для перекачивания топлива
Радио\MP3	Люк
Автоматический сигнализатор движения назад	ЗИП
Проблесковый маячок	Инструкция по эксплуатации
Реверсивная гидроразводка	Каталог запчастей
7 дефлекторов обдува	



Опции

Защитная решетка лобового стекла

Различные ковши

Быстросъемный адаптер

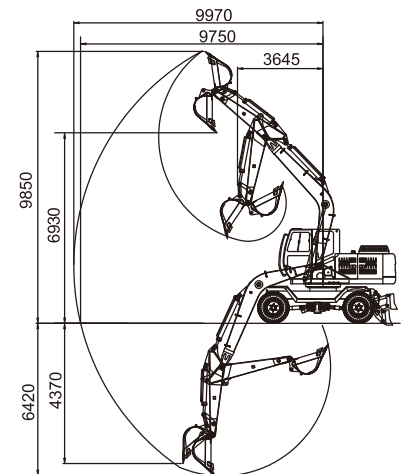
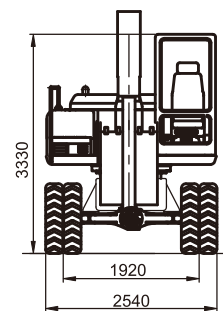
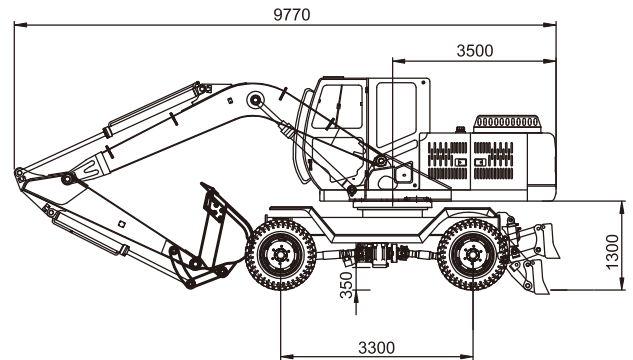
CDM6225W



- Объем стандартного ковша: 1.0 м³
- Глубина копания: 6420 мм
- Эксплуатационная масса: 22500 кг
- Мощность двигателя: 112 кВт (152 л.с.)/ 1950 об/мин

ТЕХНИЧЕСКИЕ ХАРАКТЕРИСТИКИ

Основные	Эксплуатационная масса	22500 кг
	Длина стрелы	5675 мм
	Длина рукояти	2920 мм
	Стандартный ковш	1.0 м³
	Макс. скорость движения	25 км/ч
	Макс. скорость вращения платформы	13.5 об/мин
	Преодолеваемый подъем	30° (58%)
	Давление на грунт	11.00-20
	Макс. тяговое усилие	90 кН
Двигатель	Производитель двигателя	Cummins
	Модель	6BТAA5.9-C150-II
	Номинальная мощность	112 кВт / 1950 об/мин
	Макс. крутящий момент	614 Н·м при 1950 об/мин
	Объем	5.9 л
	Топливный бак	300 л
Гидравлическая система	Макс. скорость потока (общая)	280x2 л/мин
	Макс. рабочее давление	35 МПа
	Макс. усилие копания на рукояти	130 кН (ISO)
	Макс. усилие копания на ковше	100 кН (ISO)
	Гидравлический бак	250 л



Стандартная комплектация

Двигатель CUMMINS	Освещение салона
Насос гидравлики LONKING	Централизованная система смазки
Гидрораспределитель LONKING	Зеркала заднего вида
Гидромотор поворота платформы LONKING	Камера заднего вида
Гидромотор хода LONKING	Электрический стеклоочиститель
Безопасная комфортная кабина с эргономичным дизайном и защитой при опрокидывании ROPS	Светодиодные фары
Цветной LCD монитор с электронной системой контроля	Бульдозерный отвал
Регулируемое сидение оператора, подресоренное	Аутригеры
Большая площадь остекления кабины	Защита РВД
Металлическая защита нижнего лобового стекла	3-х ступенчатая система очистки топлива с датчиком присутствия воды в топливе
Откидное лобовое стекло	Запираемый на ключ топливный бак
Сдвижные форточки	Запираемый на ключ ящик для инструментов
Кондиционер + отопитель салона	Запираемый на ключ моторный отсек
Фильтр салона	Устройство быстрой замены навесного оборудования
Джойстиковое управление	Насос для перекачивания топлива
Радио\MP3	Люк
Автоматический сигнализатор движения назад	ЗИП
Проблесковый маячок	Инструкция по эксплуатации
Реверсивная гидроразводка	Каталог запчастей
7 дефлекторов обдува	

Опции

Защитная решетка лобового стекла

Различные ковши

Быстросъемный адаптер

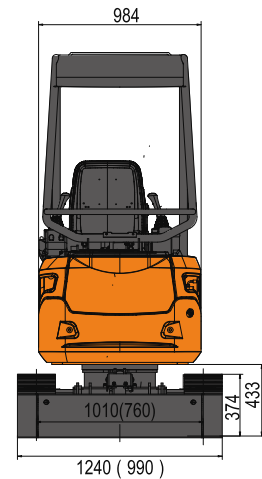
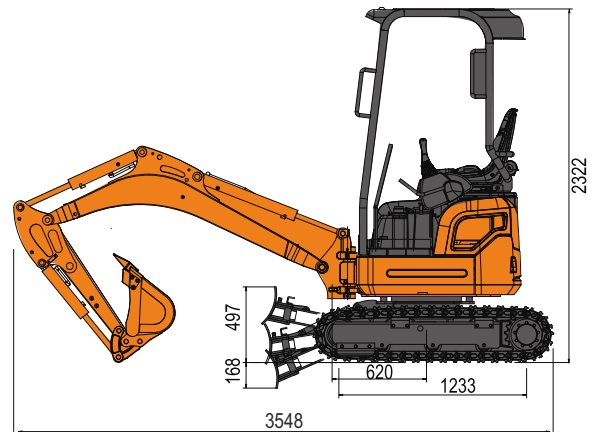
CDM6016



- Объем стандартного ковша: 0.04 м³
- Глубина копания: 2290 мм
- Эксплуатационная масса: 1600 кг
- Мощность двигателя: 9.8 кВт (13.3 л.с.)/1800 об/мин

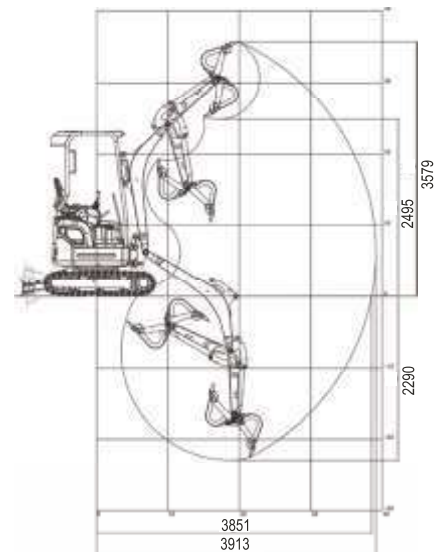
ТЕХНИЧЕСКИЕ ХАРАКТЕРИСТИКИ

Основные	Эксплуатационная масса	1600 кг
	Длина стрелы	1830 мм
	Длина рукояти	950 мм
	Стандартный ковш	0,04 м³
	Макс. скорость движения	2,0/3,6 км/ч
	Макс. скорость вращения платформы	8,5 об/мин
	Преодолеваемый подъем	35° (70%)
	Давление на грунт	25 кПа
	Макс. тяговое усилие	15,6 кН
Двигатель	Модель	D782-E3B-CBH-1
	Номинальная мощность	9,8 кВт/2300 об/мин
	Макс. крутящий момент	44,5/1800 Н·м/об/мин
	Объем	0,778 л
	Топливный бак	13 л
Гидравлическая система	Макс. скорость потока (общая)	7,2×2+4,5 л/мин
	Макс. рабочее давление	21,6 мПа
	Макс. давление в системе управления	3,7 мПа
	Макс. усилие копания на рукояти	8,8 кН (ISO)
	Макс. усилие копания на ковше	15,2 кН (ISO)
	Гидравлический бак	18 л
Ходовая часть	Ширина гусеничной ленты	230 мм
	Количество башмаков в гусеничной цепи	37 (на каждой стороне)
	Количество поддерживающих роликов	2 (на каждой стороне)
	Количество опорных роликов	3 (на каждой стороне)
Электрическая система	Напряжение	12 В
	Емкость аккумулятора	12 В, 45 Ач



Стандартная комплектация

Двигатель KUBOTA	Карман для документов
Насос гидравлики NACHI	Бульдозерный отвал с изменяемой шириной
Гидрораспределитель NABTESCO	Запираемый на ключ топливный бак
Гидромотор поворота платформы EATON	Джойстиковое управление
Гидромотор хода NACHI	Гидроразводка для гидромолота
Два режима движения	Мягкий тент для кабины оператора
Светодиодные фары	Башня с нулевым выносом противовеса
Регулируемое сидение оператора	Поворачивание стелы относительно башни
Съемный каркас безопасности кабины	Резиновые гусеницы
Защита РВД от повреждения	Изменяемая ширина гусениц
Запираемый на ключ моторный отсек	ЗИП
Инструментальный ящик	Инструкция по эксплуатации
Автомат. сигнализатор движения назад	Каталог запчастей
Проблесковый маячок	

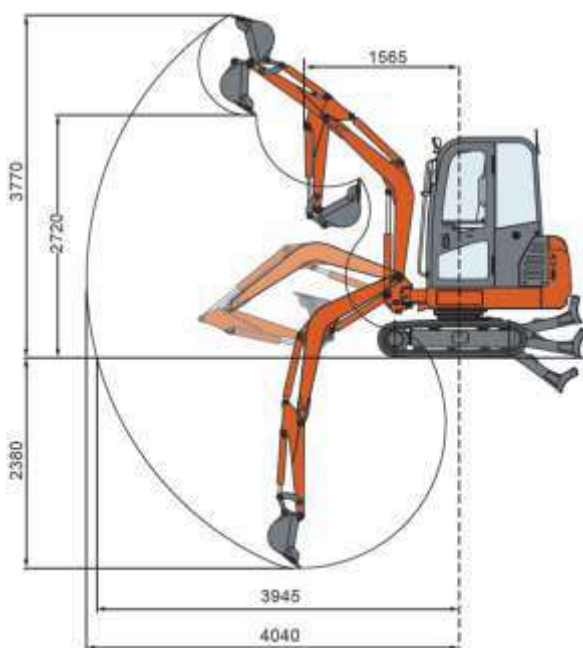
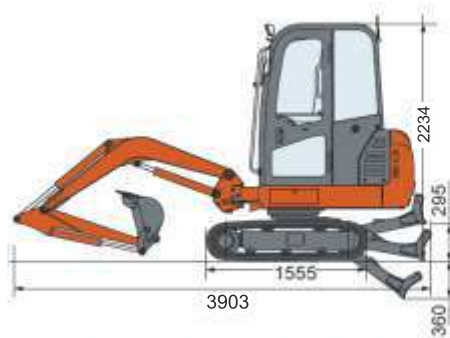


CDM6020



- Объем стандартного ковша: 0.04 м³
- Глубина копания: 2380 мм
- Эксплуатационная масса: 1850 кг
- Мощность двигателя: 13.4 кВт (18 л.с.)/2200 об/мин

Основные	Эксплуатационная масса	1850 кг
	Объем стандартного ковша	0.04 м³
	Ширина стандартного ковша	380 мм
	Макс. скорость движения	2.0/3.5 км/ч
	Макс. скорость вращения платформы	10 об/мин
	Преодолеваемый подъем	30°
	Давление на грунт	30 кПа
	Макс. тяговое усилие	16.7 кН
	Угол поворота стрелы (влево/вправо)	75°/50°
Двигатель	Производитель двигателя	YANMAR
	Модель двигателя	3TNV80-SSU
	Номинальная мощность	13.4 кВт/2200 об/мин
	Рабочий объем	1.267 л
	Топливный бак	23 л
Гидравлическая система	Макс. скорость потока (общая)	2×21+13.2+6 л/мин
	Макс. рабочее давление	21 МПа
	Макс. давление в системе управления	3.2 МПа
	Макс. усилие копания на рукояти	9.8 кН (ISO)
	Макс. усилие копания на ковше	22.7 кН (ISO)
	Гидравлический бак	35 л
Ходовая часть	Ширина гусеничной ленты	230 мм
	Тип гусеницы	Резиновая
	Количество поддерживающих катков	1 (на каждой стороне)
	Количество опорных катков	3 (на каждой стороне)
Электрическая система	Напряжение	12 В
	Емкость аккумулятора	12 В, 45 Ач



Стандартная комплектация

Двигатель YANMAR	Электрический стеклочиститель
Насос гидравлики LONKING	РадиоMP3
Гидрораспределитель LONKING	Цветной дисплей
Гидромотор поворота платформы LONKING	Складные педали
Гидромотор хода LONKING	Отопитель салона
Два режима движения	Джойстиковое управление
Светодиодные фары	Регулируемое сидение оператора, подресоренное
Защита РВД от повреждения	Освещение салона
Запираемый на ключ моторный отсек	Проблесковый маячок
Бульдозерный отвал с изменяемой шириной	Инструментальный ящик
Запираемый на ключ топливный бак	Резиновые гусеницы
Реверсивная гидроразводка	Изменяемая ширина гусениц
Устройство быстрой замены навесного оборудования	ЗИП
Поворачивание стелы относительно башни	Инструкция по эксплуатации
Закрытая кабина	Каталог запчастей
Откидное лобовое стекло	

Опции

- Электрогидравлические пропорциональные джойстики управления
- Передняя защитная решетка
- FOPS/TOPS навес
- Траншейный ковш шириной 260 мм
- Ковши увеличенной ширины 600 или 1000 мм
- Быстроразъемные соединения на РВД
- Стальная гусеница шириной 230 мм

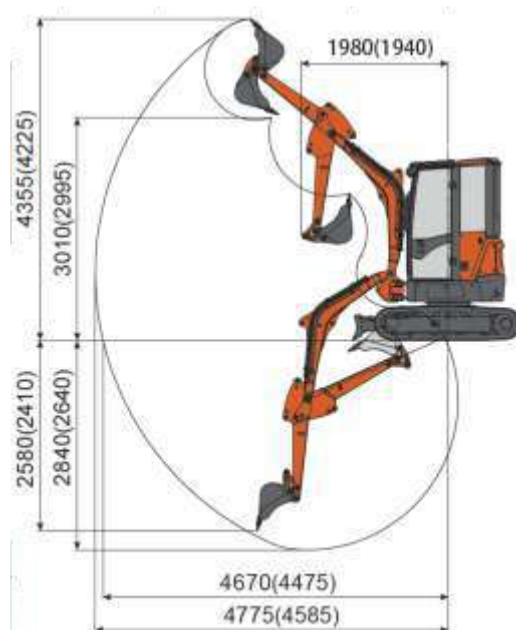
CDM6025



СКАНИРУЙ И СМОТРИ

- Объем стандартного ковша: 0.08 м³
- Глубина копания: 2840 мм
- Эксплуатационная масса: 2650 кг
- Мощность двигателя: 14.6 кВт (20 л.с.)/2200 об/мин

Основные	Эксплуатационная масса	2650 кг
	Объем стандартного ковша	0.08 м³
	Ширина стандартного ковша	580 мм
	Макс. скорость движения	2.6/4.4 км/ч
	Макс. скорость вращения платформы	10 об/мин
	Преодолеваемый подъем	30°
	Давление на грунт	25.1 кПа
	Макс. тяговое усилие	30 кН
	Угол поворота стрелы (влево/вправо)	65°/50°
Двигатель	Производитель двигателя	YANMAR
	Модель двигателя	3TNV80-PSU
	Номинальная мощность	14.6 кВт/2200 об/мин
	Рабочий объем	1.267 л
	Топливный бак	26 л
Гидравлическая система	Макс. скорость потока (общая)	2×28.8+19.2+6.5 л/мин
	Макс. рабочее давление	23.5 МПа
	Макс. давление в системе управления	3.2 МПа
	Макс. усилие копания на рукояти	14 кН (ISO)
	Макс. усилие копания на ковше	24 кН (ISO)
	Гидравлический бак	41 л
Ходовая часть	Ширина гусеничной ленты	300 мм
	Тип гусеницы	Резиновая
	Количество поддерживающих катков	1 (на каждой стороне)
	Количество опорных катков	4 (на каждой стороне)
Электрическая система	Напряжение	12 В
	Емкость аккумулятора	12 В, 45 Ач



Стандартная комплектация

Двигатель YANMAR	Откидное лобовое стекло
Насос гидравлики NACHI	Электрический стеклочиститель
Гидрораспределитель KYB	Радио/MP3
Гидромотор поворота платформы NACHI	Цветной дисплей
Гидромотор хода NACHI	Складные педали
Два режима движения	Джойстиковое управление
Светодиодные фары	Регулируемое сидение оператора, подресоренное
Защита РВД от повреждения	Освещение салона
Запираемый на ключ моторный отсек	Проблесковый маячок
Бульдозерный отвал	Резиновые гусеницы
Запираемый на ключ топливный бак	Инструментальный ящик
Реверсивная гидроразводка	Инструкция по эксплуатации
Устройство быстрой замены навесного оборудования	Каталог запчастей
Башня с нулевым выносом противовеса	ЗИП
Поворачивание стелы относительно башни	
Закрытая кабина	

Опции

- Электрогидравлические пропорциональные джойстики управления
- Передняя защитная решетка FOPS/TOPS навес
- Траншейный ковш шириной 300 мм
- Ковш увеличенной ширины 1000 мм
- Быстроразъемные соединения на РВД
- Стальная гусеница шириной 300 мм

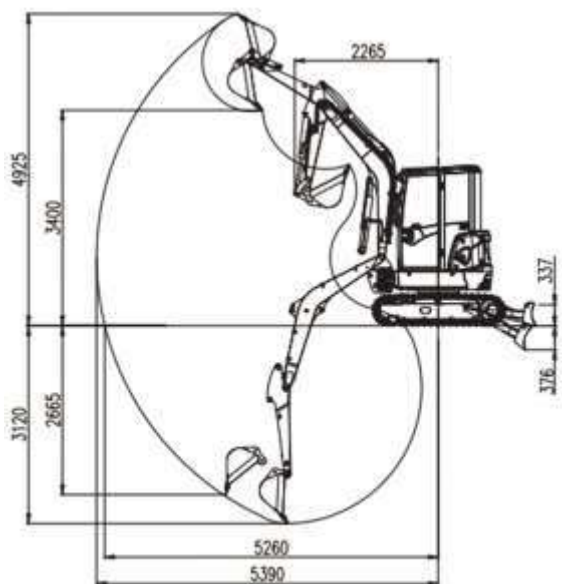
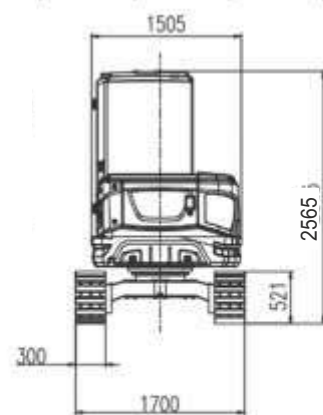
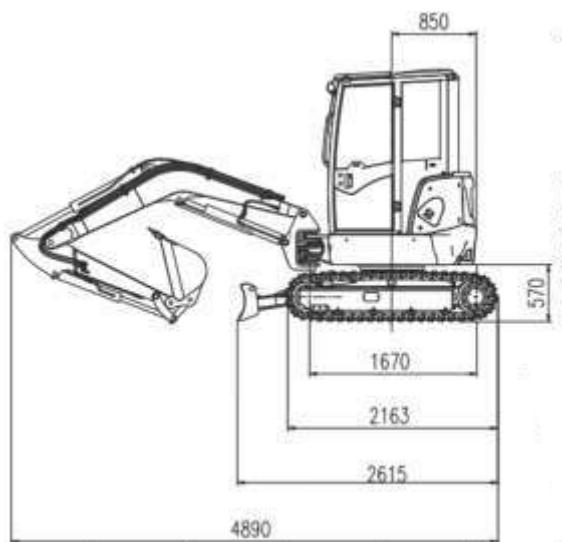
CDM6035



СКАНИРУЙ И СМОТРИ

- Объем стандартного ковша: 0.11 м³
- Глубина копания: 3120 мм
- Эксплуатационная масса: 3850 кг
- Мощность двигателя: 18.2 кВт (25 л.с.)/2200 об/мин

Основные	Эксплуатационная масса	3850 кг
	Объем стандартного ковша	0.11 м³
	Ширина стандартного ковша	520 мм
	Макс. скорость движения	2.3/4.0 км/ч
	Макс. скорость вращения платформы	9.5 об/мин
	Преодолеваемый подъем	30°
	Давление на грунт	34 кПа
	Макс. тяговое усилие	27.4 кН
	Угол поворота стрелы (влево/вправо)	72°/44°
Двигатель	Производитель двигателя	KUBOTA
	Модель двигателя	D1703-M-DI-E3B
	Номинальная мощность	18.2 кВт/ 2200 об/мин
	Рабочий объем	1.647 л
	Топливный бак	40 л
Гидравлическая система	Макс. скорость потока (общая)	88 л/мин
	Макс. рабочее давление	24.5 МПа
	Макс. давление в системе управления	3.2 МПа
	Макс. усилие копания на рукояти	19.8 кН (ISO)
	Макс. усилие копания на ковше	31.8 кН (ISO)
	Гидравлический бак	41 л
Ходовая часть	Ширина гусеничной ленты	300 мм
	Тип гусеницы	Резиновая
	Количество поддерживающих катков	1 (на каждой стороне)
	Количество опорных катков	4 (на каждой стороне)
Электрическая система	Напряжение	12 В
	Емкость аккумулятора	12 В, 45 Ач



Стандартная комплектация

Двигатель KUBOTA	Электрический стеклочиститель
Насос гидравлики HENGLI	Радио\MP3
Гидрораспределитель HENGLI	Цветной дисплей
Гидромотор поворота платформы NACHI	Складные педали
Гидромотор хода NACHI	Кондиционер + отопитель салона
Два режима движения	Джойстиковое управление
Светодиодные фары	Регулируемое сидение оператора, подресоренное
Защита РВД от повреждения	Освещение салона
Запираемый на ключ моторный отсек	Проблесковый маячок
Бульдозерный отвал	Инструментальный ящик
Запираемый на ключ топливный бак	Резиновые гусеницы
Реверсивная гидроразводка	Откидное лобовое стекло
Устройство быстрой замены навесного оборудования	ЗИП
Башня с нулевым выносом противовеса	Инструкция по эксплуатации
Поворачивание стелы относительно башни	Каталог запчастей
Закрытая кабина	

Опции

Предохранительный клапан на стреле и рукояти
Предохранительный клапан бульдозерного отвала
FOPS/TOPS навес
Траншейный ковш шириной 300 мм
Ковш увеличенной ширины 600 мм
Ковш увеличенной ширины планировочный 1200 мм
Стальная гусеница шириной 300 мм

CDM6060

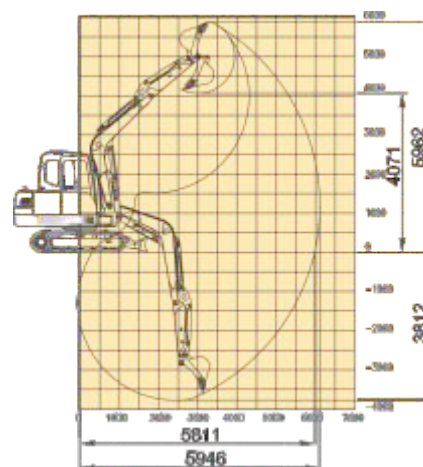
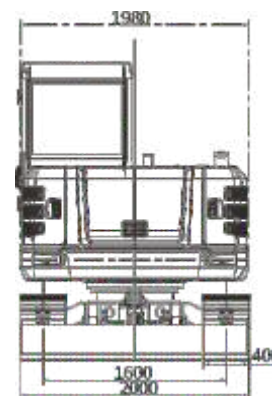
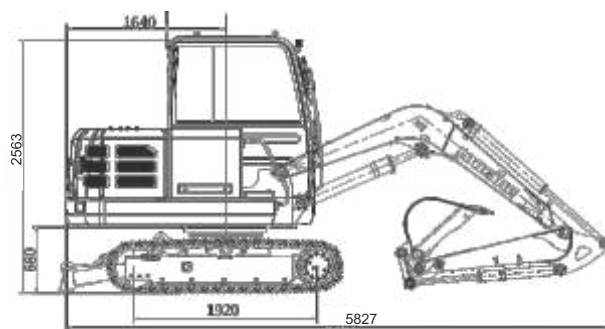


СКАНИРУЙ И СМОТРИ

- Объем стандартного ковша: 0.25 м³
- Глубина копания: 3812 мм
- Эксплуатационная масса: 5850 кг
- Мощность двигателя: 36.8 кВт (50 л.с.)/2100 об/мин

ТЕХНИЧЕСКИЕ ХАРАКТЕРИСТИКИ

Основные	Эксплуатационная масса	5850 кг
	Длина стрелы	3000 мм
	Длина рукояти	1500 мм
	Стандартный ковш	0,25 м³
	Макс. скорость движения	2,5/5,0 км/ч
	Макс. скорость вращения платформы	11 об/мин
	Преодолеваемый подъем	35° (70%)
	Давление на грунт	32 кПа
	Макс. тяговое усилие	58,3 кН
Двигатель	Модель	Weichai - WP3.2G50E31
	Номинальная мощность	36,2 кВт/2100 об/мин
	Макс. крутящий момент	202/1200 Н·м/об/мин
	Объем	3,054 л
	Топливный бак	95 л
Гидравлическая система	Макс. скорость потока (общая)	146 л/мин
	Макс. рабочее давление	24,5 мПа
	Макс. давление в системе управления	3,7 мПа
	Макс. усилие копания на рукояти	28 кН (ISO)
	Макс. усилие копания на ковше	40 кН (ISO)
	Гидравлический бак	115 л
Ходовая часть	Ширина гусеничной ленты	400 мм
	Количество башмаков в гусеничной цепи	39 (на каждой стороне)
	Количество поддерживающих роликов	1 (на каждой стороне)
	Количество опорных роликов	5 (на каждой стороне)
Электрическая система	Напряжение	12 В
	Емкость аккумулятора	12 В, 85 Ач



Стандартная комплектация

Двигатель WEICHAИ	Зеркало заднего вида
Насос гидравлики LONKING	Автоматический сигнализатор движения назад
Гидрораспределитель LONKING	Запуск двигателя кнопкой
Гидромотор поворота платформы LONKING	Проблесковый маячок
Гидромотор хода LONKING	Ревверсивная гидроразводка
Безопасная комфортная кабина с эргономичным дизайном	Бульдозерный отвал
Цветной LCD монитор с электронной системой контроля	Запираемый на ключ моторный отсек
Регулируемое сидение оператора с карманом для документов, прдрессоренное	Запираемый на ключ топливный бак
Большая площадь остекления кабины	Запираемый на ключ отсек для инструментов
Металлическая защита нижнего лобового стекла	Запираемый на ключ отсек для аккумуляторов
Откидное лобовое стекло	Светодиодные фары
Стеклоочиститель лобового стекла	Защита цилиндра стрелы
Сдвижные форточки	Защита цилиндра отвала
7 дефлекторов обдува	Защита РВД
Кондиционер + отопитель салона	Башмаки гусеницы с тройным грунтозацепом для скальных работ
Фильтр салона	ЗИП
Джойстиковое управление	Инструкция по эксплуатации
Радио/MP3	Каталог запчастей
Прикуриватель с пепельницей	

Опции

Двигатель Yanmar 4TNV94L
Узкий ковш 0,1 м³
Погрузочный ковш 0,33 м³
Различное дополнительное оборудование
Гидроразводка для устройства быстрой замены оборудования
Устройство быстрой замены оборудования
Металлические траки 500/600 мм
Резиновые гусеницы 400 мм
Резиновые накладки на металлические траки
Металлическая защита верхнего лобового стекла
Металлическая защита потолочного стекла
Камера заднего вида

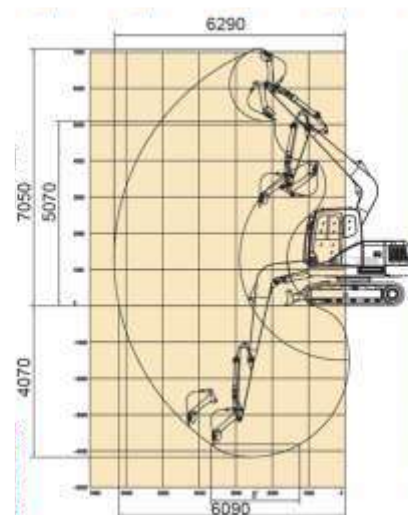
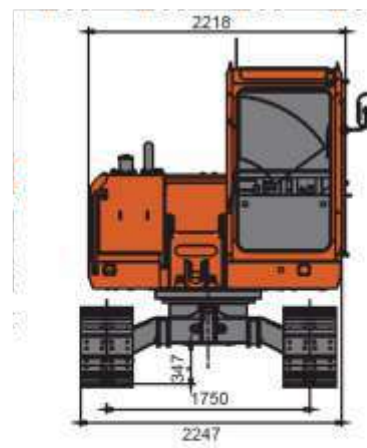
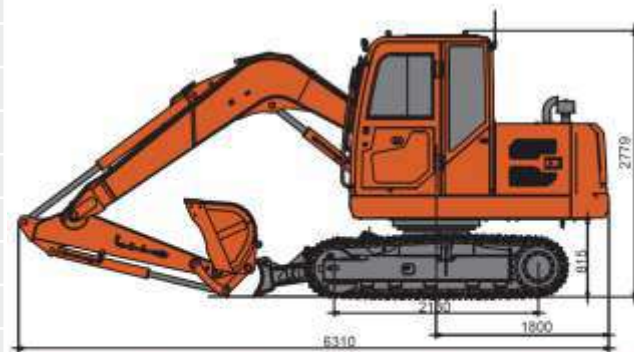
CDM6080



- Объем стандартного ковша: 0.3 м³
- Глубина копания: 4070 мм
- Эксплуатационная масса: 8000 кг
- Мощность двигателя: 56.5 кВт (77 л.с.)/2200 об/мин

ТЕХНИЧЕСКИЕ ХАРАКТЕРИСТИКИ

Основные	Эксплуатационная масса	8000 кг
	Длина стрелы	3722 мм
	Длина рукояти	1620 мм
	Объем стандартного ковша	0.3 м³
	Макс. скорость движения	2.8/4.8 км/ч
	Макс. скорость вращения платформы	10.5 об/мин
	Преодолеваемый подъем	35°
	Давление на грунт	34.5 кПа
	Макс. тяговое усилие	75 кН
Двигатель	Производитель двигателя	Yanmar
	Модель двигателя	4TNV98T-ZCCLKC
	Номинальная мощность	56.5 кВт / 2200 об/мин
	Макс. Крутящий момент	289.5 Н·м / 1500 об/мин
	Рабочий объем	3.319 л
Гидравлическая система	Топливный бак	132 л
	Макс. скорость потока (общая)	156 л/мин
	Макс. рабочее давление	28 МПа
	Макс. давление в системе управления	3.5 МПа
	Макс. усилие копания на рукояти	38 кН (ISO)
	Макс. усилие копания на ковше	56 кН (ISO)
Ходовая часть	Гидравлический бак	120 л
	Ширина гусеничной ленты	450 мм
	Количество башмаков гусеницы	38 (на каждой стороне)
	Количество поддерживающих катков	1 (на каждой стороне)
Электрическая система	Количество опорных катков	5 (на каждой стороне)
	Напряжение	12 В
	Емкость аккумулятора	12 В, 70 Ач



Стандартная комплектация

Двигатель YANMAR	Автоматический сигнализатор движения назад
Насос гидравлики LONKING	Проблесковый маячок
Гидрораспределитель LONKING	Ревверсивная гидроразводка
Гидромотор поворота платформы LONKING	Бульдозерный отвал
Гидромотор хода LONKING	Запираемый на ключ моторный отсек
Безопасная комфортная кабина с эргономичным дизайном	Запираемый на ключ отсек для инструментов
Цветной LCD монитор с электронной системой контроля	Запираемый на ключ отсек для аккумуляторов
Регулируемое сидение оператора, подресоренное	Светодиодные фары
Большая площадь остекления кабины	Защита цилиндра стрелы
Металлическая защита нижнего лобового стекла	Защита цилиндра отвала
Откидное лобовое стекло	Защита РВД
Сдвижные форточки	Башмаки гусеницы с тройным грунтозацепом для скальных работ
Кондиционер + отопитель салона	ЗИП
Фильтр салона	Инструкция по эксплуатации
Джойстиковое управление	Каталог запчастей
Радио\MP3	

Опции

Быстроразъемные соединения на РВД
Защитная решетка всего лобового стекла
Защитная решетка верхнего люка
Резиновые асфальтоходные накладки на гусеницы
Ковши различных размеров и назначения
Гидромолот, буровое оборудование, гидравлические ножницы, захваты и прочее дополнительное навесное оборудование

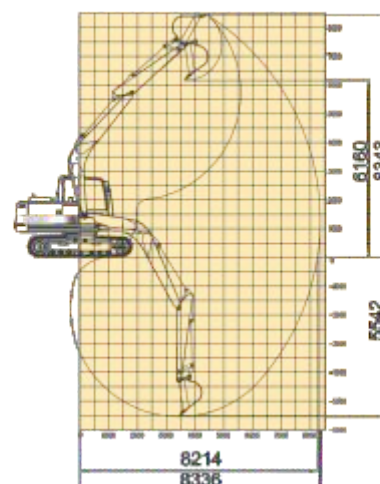
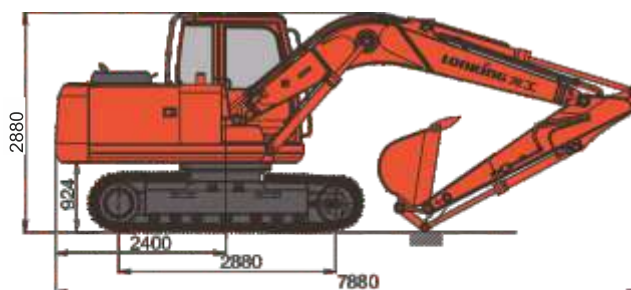
CDM6135



- Объем стандартного ковша: 0.56 м³
- Глубина копания: 5542 мм
- Эксплуатационная масса: 13600 кг
- Мощность двигателя: 74 кВт (100.6 л.с.)/2000 об/мин

ТЕХНИЧЕСКИЕ ХАРАКТЕРИСТИКИ

Основные	Эксплуатационная масса	13600 кг
	Длина стрелы	4600 мм
	Длина рукояти	2500 мм
	Стандартный ковш	0.56 м ³
	Макс. скорость движения	3.34/5.5 км/ч
	Макс. скорость вращения платформы	11.9 об/мин
	Преодолеваемый подъем	35°(70%)
	Давление на грунт	45 кПа
	Макс. тяговое усилие	113 кН
Двигатель	Модель	QSF3.8
	Номинальная мощность	74 кВт/2000 об/мин
	Макс. крутящий момент	470/1500 Н·м/об/мин
	Объем	3.76 л
	Топливный бак	270 л
Гидравлическая система	Макс. скорость потока (общая)	120×2 л/мин
	Макс. рабочее давление	34.3 МПа
	Макс. давление в системе управления	3.9 МПа
	Макс. усилие копания на рукояти	70 кН (ISO)
	Макс. усилие копания на ковше	90 кН (ISO)
	Гидравлический бак	159 л
Ходовая часть	Ширина гусеничной ленты	500 мм
	Количество башмаков в гусеничной цепи	43 (на каждой стороне)
	Количество поддерживающих роликов	2 (на каждой стороне)
	Количество опорных роликов	7 (на каждой стороне)
Электрическая система	Напряжение	24 В
	Емкость аккумулятора	24 В, 120 А·ч ×2



Стандартная комплектация

Двигатель CUMMINS	Проблесковый маячок
Насос гидравлики KAWASAKI	Ревверсивная гидроразводка
Гидрораспределитель KAWASAKI	7 дефлекторов обдува
Гидромотор поворота платформы KAWASAKI	Освещение салона
Гидромотор хода LONKING	Централизованная система смазки
Безопасная комфортная кабина с эргономичным дизайном и защитой при опрокидывании ROPS	Зеркала заднего вида
Цветной LCD монитор с электронной системой контроля	Электрический стеклоочиститель
Регулируемое сидение оператора с карманом для документов, подрессоренное	Светодиодные фары
Большая площадь остекления кабины	Защита от схода гусеницы
Металлическая защита нижнего лобового стекла	Защита РВД
Откидное лобовое стекло	3-х ступенчатая система очистки топлива с датчиком присутствия воды в топливе
Сдвижные форточки	Запираемый на ключ топливный бак
Кондиционер + отопитель салона	Запираемый на ключ ящик для инструментов
Фильтр салона	Запираемый на ключ моторный отсек
Джойстиковое управление	ЗИП
РадиоMP3	Инструкция по эксплуатации
Автоматический сигнализатор движения назад	Каталог запчастей

Опции

Узкий ковш 0.15 м ³
Погрузочный ковш 0.67 м ³
Различное дополнительное оборудование
Гидроразводка для устройства быстрой замены оборудования
Устройство быстрой замены оборудования
Металлические траки 500/600 мм
Ревверсивная гидроразводка для дополнительного оборудования
Резиновые накладки на металлические траки
Металлическая защита верхнего лобового стекла
Металлическая защита потолочного стекла

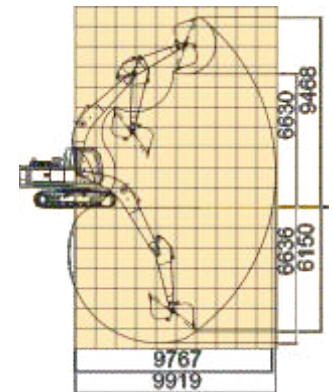
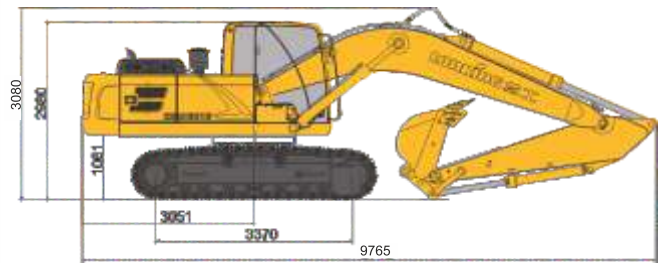
CDM6205



- Объем стандартного ковша: 1 м³
- Глубина копания: 6636 мм
- Эксплуатационная масса: 21100 кг
- Мощность двигателя: 118 кВт (160,5 л.с.)/2000 об/мин

ТЕХНИЧЕСКИЕ ХАРАКТЕРИСТИКИ

Основные	Эксплуатационная масса	21100 кг
	Длина стрелы	5675 мм
	Длина рукояти	2920 мм
	Стандартный ковш	1,0 м ³
	Макс. скорость движения	3,5/5,6 км/ч
	Макс. скорость вращения платформы	11,8 об/мин
	Преодолеваемый подъем	35°(70%)
	Давление на грунт	45 кПа
	Макс. тяговое усилие	205 кН
Двигатель	Модель	WP6G160E331
	Номинальная мощность	118 кВт/2000 об/мин
	Макс. крутящий момент	760/1400-1600 Н·м/об/мин
	Объем	6,75 л
	Топливный бак	380 л
Гидравлическая система	Макс. скорость потока (общая)	234×2 л/мин
	Макс. рабочее давление	34,3 МПа
	Макс. давление в системе управления	3,9 МПа
	Макс. усилие копания на рукояти	105 кН (ISO)
	Макс. усилие копания на ковше	158 кН (ISO)
	Гидравлический бак	280 л
Ходовая часть	Ширина гусеничной ленты	600 мм
	Количество башмаков в гусеничной цепи	46 (на каждой стороне)
	Количество поддерживающих роликов	2 (на каждой стороне)
	Количество опорных роликов	7 (на каждой стороне)
Электрическая система	Напряжение	24 В
	Емкость аккумулятора	24 В, 120 А·ч×2



Стандартная комплектация

Двигатель WEICHAИ	7 дефлекторов обдува
Насос гидравлики LONKING	Освещение салона
Гидрораспределитель LONKING	Централизованная система смазки
Гидромотор поворота платформы LONKING	Зеркала заднего вида
Гидромотор хода LONKING	Камера заднего вида
Безопасная комфортная кабина с эргономичным дизайном и защитой при опрокидывании ROPS	Электрический стеклоочиститель
Цветной LCD монитор с электронной системой контроля	Светодиодные фары
Регулируемое сидение оператора с карманом для документов, поддресоренное	Защита от схода гусеницы
Большая площадь остекления кабины	Защита РВД
Металлическая защита нижнего лобового стекла	3-х ступенчатая система очистки топлива с датчиком присутствия воды в топливе
Откидное лобовое стекло	Запираемый на ключ топливный бак
Сдвижные форточки	Запираемый на ключ ящик для инструментов
Кондиционер + отопитель салона	Запираемый на ключ моторный отсек
Фильтр салона	Гидравлическая система с положительной обратной связью электронного управления
Джойстиковое управление	Насос для перекачивания топлива
Радио/MP3	Люк
Автоматический сигнализатор движения назад	ЗИП
Проблесковый маячок	Инструкция по эксплуатации
Ревверсивная гидроразводка	Каталог запчастей

Опции

Различное дополнительное оборудование
Ревверсивная гидроразводка для дополнительного оборудования
Гидроразводка для устройства быстрой замены оборудования
Устройство быстрой замены оборудования
Металлические траки 700/800 мм
Резиновые накладки на металлические траки
Металлическая защита верхнего лобового стекла
Металлическая защита потолочного стекла
Камера заднего вида

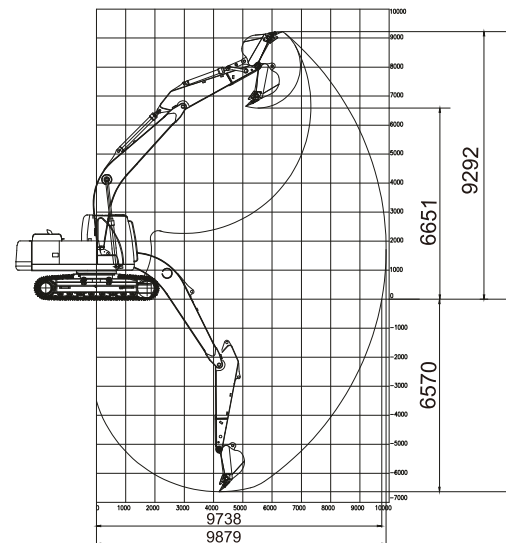
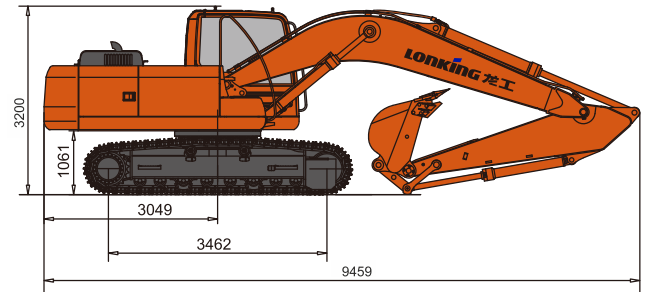
CDM6225



- Объем стандартного ковша: 1.2 м³
- Глубина копания: 6570 мм
- Эксплуатационная масса: 21800 кг
- Мощность двигателя: 124 кВт/(168 л.с.)/2000 об/мин

ТЕХНИЧЕСКИЕ ХАРАКТЕРИСТИКИ

Основные	Эксплуатационная масса	21800 кг
	Длина стрелы	5675 мм
	Длина рукояти	2920 мм
	Стандартный ковш	1.2 м ³
	Макс. скорость движения	3.0/5.2 км/ч
	Макс. скорость вращения платформы	11.8 об/мин
	Преодолеваемый подъем	35°(70%)
	Давление на грунт	45 кПа
	Макс. тяговое усилие	205 кН
Двигатель	Модель	QSB6.7-C170
	Номинальная мощность	124 кВт/2000 об/мин
	Макс. крутящий момент	658/1200-1800 Н.м/об/мин
	Объем	6.7 л
	Топливный бак	400 л
Гидравлическая система	Макс. скорость потока (общая)	234×2 л/мин
	Макс. рабочее давление	34.3 МПа
	Макс. давление в системе управления	3.9 МПа
	Макс. усилие копания на рукояти	107 кН (ISO)
	Макс. усилие копания на ковше	142 кН (ISO)
	Гидравлический бак	256 л
Ходовая часть	Ширина гусеничной ленты	600 мм
	Количество башмаков в гусеничной цепи	47 (на каждой стороне)
	Количество поддерживающих роликов	2 (на каждой стороне)
	Количество опорных роликов	8 (на каждой стороне)
Электрическая система	Напряжение	24 В
	Емкость аккумулятора	24 В, 120 А·ч×2



Стандартная комплектация

Двигатель CUMMINS	7 дефлекторов обдува
Насос гидравлики KAWASAKI	Освещение салона
Гидрораспределитель KAWASAKI	Централизованная система смазки
Гидромотор поворота платформы KAWASAKI	Зеркала заднего вида
Гидромотор хода LONKING	Камера заднего вида
Безопасная комфортная кабина с эргономичным дизайном и защитой при опрокидывании ROPS	Электрический стеклоочиститель
Цветной LCD монитор с электр.системой контроля	Светодиодные фары
Регулируемое сидение оператора с карманом для документов, подрессоренное	Защита от схода гусеницы
Большая площадь остекления кабины	Защита РВД
Металлическая защита нижнего лобового стекла	3-х ступенчатая система очистки топлива с датчиком присутствия воды в топливе
Откидное лобовое стекло	Запираемый на ключ топливный бак
Сдвижные форточки	Запираемый на ключ ящик для инструментов
Кондиционер + отопитель салона	Запираемый на ключ моторный отсек
Фильтр салона	Гидравлическая система с положительной обратной связью электронного управления
Джойстиковое управление	Насос для перекачивания топлива
Радио/MP3	Люк
Автоматич. сигнализатор движения назад	ЗИП
Проблесковый маячок	Инструкция по эксплуатации
Реверсивная гидроразводка	Каталог запчастей

Опции

Различное дополнительное оборудование
Реверсивная гидроразводка для дополнительного оборудования
Гидроразводка для устройства быстрой замены оборудования
Устройство быстрой замены оборудования
Металлические траки 700/800 мм
Резиновые накладки на металлические траки
Металлическая защита верхнего лобового стекла
Металлическая защита потолочного стекла
Камера заднего вида

CDM6225F

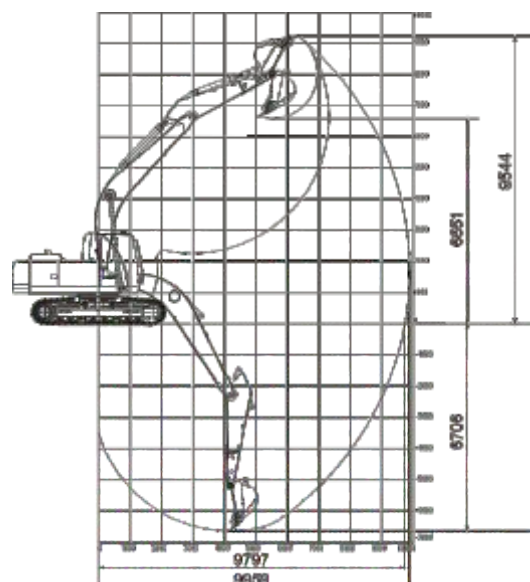
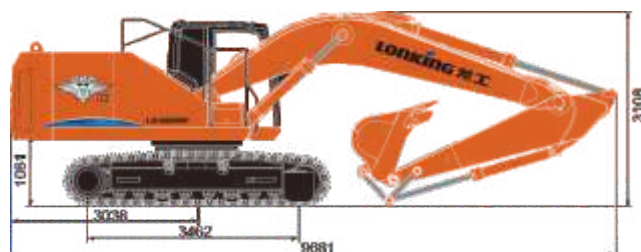


СКАНИРУЙ И СМОТРИ

- Объем стандартного ковша: 1.2 м³
- Глубина копания: 6706 мм
- Эксплуатационная масса: 21800 кг
- Мощность двигателя: 124 кВт (168 л.с.)/2000 об/мин

ТЕХНИЧЕСКИЕ ХАРАКТЕРИСТИКИ

Основные	Эксплуатационная масса	21800 кг
	Длина стрелы	5675 мм
	Длина рукояти	2920 мм
	Стандартный ковш	1.2 м³
	Макс. скорость движения	3.5 / 5.6 км/ч
	Макс. скорость вращения платформы	11.8 об/мин
	Преодолеваемый подъем	35°
	Давление на грунт	45 кПа
	Макс. тяговое усилие	205 кН
Двигатель	Производитель двигателя	Cummins
	Модель	QSB6.7-C170-31
	Номинальная мощность	124 кВт / 2000 об/мин
	Макс. крутящий момент	658 Н·м / 1200-1800 об/мин
	Объем	6.7 л
	Топливный бак	480 л
Гидравлическая система	Макс. скорость потока (общая)	234×2 л/мин
	Макс. рабочее давление	34.3 МПа
	Макс. давление в системе управления	3.9 МПа
	Макс. усилие копания на рукояти	107 кН (ISO)
	Макс. усилие копания на ковше	142 кН (ISO)
	Гидравлический бак	190 л
Ходовая часть	Ширина гусеничной ленты	600 мм
	Количество башмаков в гусеничной цепи	47 (на каждой стороне)
	Количество поддерживающих роликов	2 (на каждой стороне)
Электрическая система	Количество опорных роликов	8 (на каждой стороне)
	Напряжение	24 В
	Емкость аккумулятора	24 В, 120 Ач * 2



Стандартная комплектация

Двигатель CUMMINS	Централизованная система смазки
Насос гидравлики KAWASAKI	Зеркала заднего вида
Гидрораспределитель KAWASAKI	Камера заднего вида
Гидромотор поворота платформы KAWASAKI	Электрический стеклочиститель
Гидромотор хода LONKING	Светодиодные фары с металлической защитой
Безопасная комфортная кабина с эргоном. дизайном и защитой при опрокидыв. ROPS	Защита от схода гусеницы
Цветной LCD монитор с электронной системой контроля	Защита РВД
Регулируемое сидение оператора с карманом для документов, подрессорное	3-х ступенчатая система очистки топлива с датчиком присутствия воды в топливе
Большая площадь остекления кабины	Запираемый на ключ топливный бак
Металлическая защита нижнего лобового стекла	Запираемый на ключ ящик для инструментов
Откидное лобовое стекло	Запираемый на ключ моторный отсек
Сдвижные форточки	Гидравлическая система с положительной обратной связью электронного управления
Кондиционер + отопитель салона	Насос для перекачивания топлива
Фильтр салона	Люк
Джойстикое управление	Прикуриватель с пепельницей
Радио/MP3	Антискользящее покрытие ступеней
Автоматический сигнализатор движения назад	Поручни безопасности
Проблесковый маячок	ЗИП
Реверсивная гидроразводка	Инструкция по эксплуатации
7 дефлекторов обдува	Каталог запчастей
Освещение салона	

Особенности

Двигатель Cummins с ТНВД Common Rail с электронным управлением. Стабильный и надежный, экономичный

Трехступенчатая система фильтрации воздуха и топлива

Применяется независимая система охлаждения для снижения шума и потерь мощности

Усовершенствованная система управления с позитивной обратной связью Kawasaki. Более точный контроль и более высокая чувствительность

Многофункциональный 7-дюймовый ЖК-дисплей
Удобная кабина ROPS с рабочим пространством 2.7 м³

Безрамочные стекла кабины для увеличения поля зрения при работе

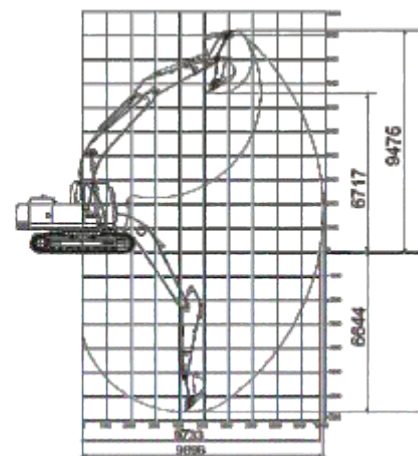
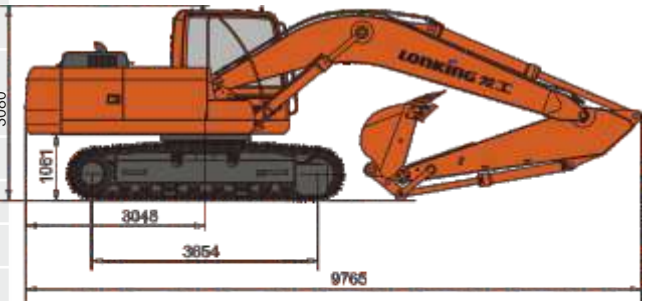
Для изготовления ковша, стрелы и рукояти используется низколегированная и высокопрочная конструкционная сталь

CDM6225N



- Объем стандартного ковша: 1.1 м³
- Глубина копания: 6644 мм
- Эксплуатационная масса: 21800 кг
- Мощность двигателя: 112 кВт (152,3 л.с.)/1950 об/мин

Основные	Эксплуатационная масса	21800кг
	Длина стрелы	5675мм
	Длина рукояти	2920мм
	Стандартный ковш	1.1 м³
	Макс. скорость движения	3.1/5.3км/ч
	Макс. скорость вращения платформы	13.5об/мин
	Преодолеваемый подъем	35°(70%)
	Давление на грунт	54.4 кПа
	Макс. тяговое усилие	218 кН
Двигатель	Модель	6BТAA5.9-C150-II
	Номинальная мощность	112 кВт/1950 об/мин
	Макс. крутящий момент	614/1500 Н.м/об/мин
	Объем	5.9л
	Топливный бак	303л
Гидравлическая система	Макс. скорость потока (общая)	280×2 л/мин
	Макс. рабочее давление	35 МПа
	Макс. давление в системе управления	4.0МПа
	Макс. усилие копания на рукояти	101 кН(ISO)
	Макс. усилие копания на ковше	139 кН(ISO)
	Гидравлический бак	135/250л
Ходовая часть	Ширина гусеничной ленты	500мм
	Количество башмаков в гусеничной цепи	49 (с каждой стороны)
	Количество поддерживающих роликов	2 (с каждой стороны)
	Количество опорных роликов	8 (с каждой стороны)
Электрическая система	Напряжение	24В
	Емкость аккумулятора	24 В,120 Ач×2



Стандартная комплектация

Двигатель CUMMINS	Освещение салона
Насос гидравлики LONKING	Централизованная система смазки
Гидрораспределитель LONKING	Зеркала заднего вида
Гидромотор поворота платформы LONKING	Камера заднего вида
Гидромотор хода LONKING	Электрический стеклочиститель
Безопасная комфортная кабина с эргономичным дизайном и защитой при опрокидывании ROPS	Светодиодные фары
Цветной LCD монитор с электронной системой контроля	Защита от схода гусеницы
Регулируемое сидение оператора с карманом для документов, подрессоренное	Защита РВД
Большая площадь остекления кабины	Запуск двигателя кнопкой
Металлическая защита нижнего лобового стекла	Запираемый на ключ топливный бак
Откидное лобовое стекло	Запираемый на ключ ящик для инструментов
Сдвижные форточки	Запираемый на ключ моторный отсек
Кондиционер + отопитель салона	Насос для перекачивания топлива
Фильтр салона	Люк
Джойстиковое управление	Прикуриватель с пепельницей
Радио\MP3	Антискользкое покрытие ступеней
Автоматический сигнализатор движения назад	Поручни безопасности
Проблесковый маячок	ЗИП
Реверсивная гидроразводка	Инструкция по эксплуатации
7 дефлекторов обдува	Каталог запчастей

Опции

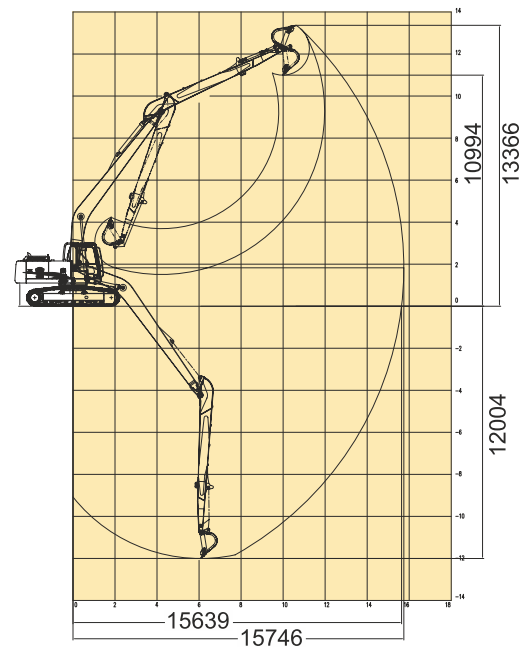
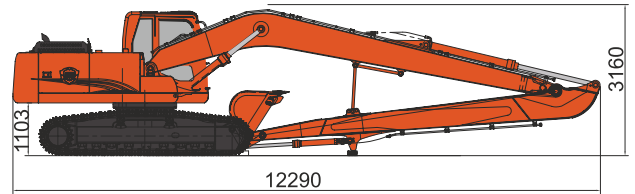
Отбойный молот и гидролиния
Проблесковый маячок
Сигнализатор движения
MP3
Верхняя защитная сетка
Передняя защитная сетка
Резиновые накладки на гусеницы

CDM6240



- Объем стандартного ковша: 0.4 м³
- Глубина копания: 12004 мм
- Эксплуатационная масса: 24000 кг
- Мощность двигателя: 133 кВт (181 л.с.)/2000 об/мин

Основные	Эксплуатационная масса	24000 кг
	Длина стрелы	8500 мм
	Длина рукояти	6500 мм
	Объем стандартного ковша	0.4 м³
	Макс. скорость движения	3.0 / 5.1 км/ч
	Макс. скорость вращения платформы	7.5 об/мин
	Преодолеваемый подъем	35°
	Давление на грунт	48 кПа
	Макс. тяговое усилие	205 кН
Двигатель	Производитель двигателя	Cummins
	Модель двигателя	6BТAA5.9-C178-II
	Номинальная мощность	133 кВт / 2000 об/мин
	Макс. Крутящий момент	708 Н·м / 1500 об/мин
	Рабочий объем	5.9 л
	Топливный бак	350 л
Гидравлическая система	Макс. скорость потока (общая)	217×2 л/мин
	Макс. рабочее давление	34,3 Мпа
	Макс. давление в системе управления	3,9 МПа
	Макс. усилие копания на рукояти	55 кН (ISO)
	Макс. усилие копания на ковше	90 кН (ISO)
	Гидравлический бак	220 л
Ходовая часть	Ширина гусеничной ленты	600 мм
	Количество башмаков гусеницы	49 (на каждой стороне)
	Количество поддерживающих катков	2 (на каждой стороне)
	Количество опорных катков	9 (на каждой стороне)
Электрическая система	Напряжение	24 В
	Емкость аккумулятора	24 В, 120 Ач * 2



Стандартная комплектация

Двигатель Cummins

Гидрораспределитель Kawasaki

Гидронасос Lonking

Гидромотор поворота Lonking

Электрическая система Parker

Гидролиния для подключения гидромолота и другого навесного оборудования

8-дюймовый HD LCD антибликовый сенсорный экран

Камера заднего вида с режимом ночного видения Starlight

8 рабочих ламп +1 проблесковый маяк

Кабина с защитой по стандарту FOPS / ROPS

Поддрессоренное сидение

Кондиционер

Защитная решетка нижней части лобового стекла

Опции

Ковш объемом 0,6 м³ со сливными отверстиями

Клапан против перегрузок

Защитная решетка крыши кабины

Защитная решетка лобового стекла

Башмаки гусеницы шириной 700 мм, с тройным грунтозацепом

Башмаки гусеницы шириной 800 мм, с тройным грунтозацепом

Защитная решетка нижней части лобового стекла

CDM6245/CDM6245F

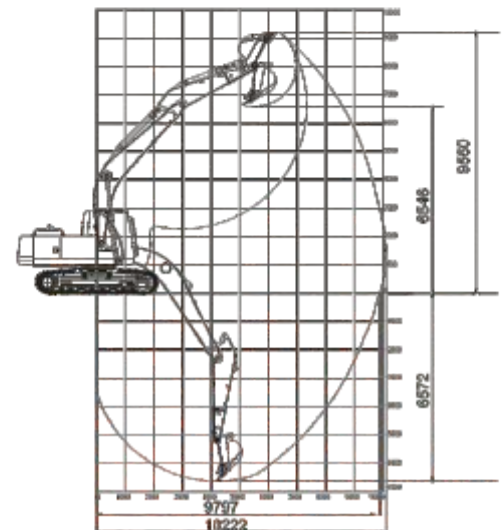
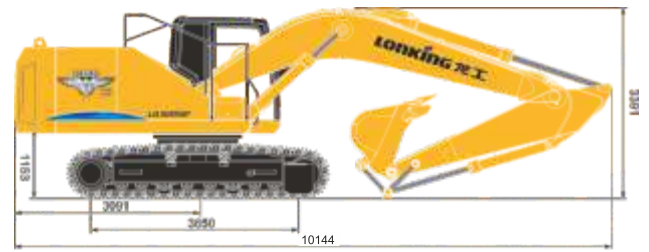


СКАНИРУЙ И СМОТРИ

- Объем стандартного ковша: 1.45 м³
- Глубина копания: 6572 мм
- Эксплуатационная масса: 25800 кг
- Мощность двигателя: 145 кВт (197.2 л.с.)/2000 об/мин

ТЕХНИЧЕСКИЕ ХАРАКТЕРИСТИКИ

Основные	Эксплуатационная масса	25800 кг
	Длина стрелы	5900 мм
	Длина рукояти	2950 мм
	Стандартный ковш	1.45 м³
	Макс. скорость движения	3.5/5.5 км/ч
	Макс. скорость вращения платформы	10.3 об/мин
	Преодолеваемый подъем	35°(70%)
	Давление на грунт	53 кПа
	Макс. тяговое усилие	214 кН
Двигатель	Модель	QSB6.7-C190-31
	Номинальная мощность	145 кВт/2000 об/мин
	Макс. крутящий момент	860/1200-1800 Н·м/об/мин
	Объем	6.7 л
	Топливный бак	480 л
Гидравлическая система	Макс. скорость потока (общая)	254×2 л/мин
	Макс. рабочее давление	34.3 МПа
	Макс. давление в системе управления	3.9 МПа
	Макс. усилие копания на рукояти	132 кН (ISO)
	Макс. усилие копания на ковше	185 кН (ISO)
	Гидравлический бак	190 л
Ходовая часть	Ширина гусеничной ленты	600 мм
	Количество башмаков в гусеничной цепи	49 (на каждой стороне)
	Количество поддерживающих роликов	2 (на каждой стороне)
	Количество опорных роликов	9 (на каждой стороне)
Электрическая система	Напряжение	24 В
	Емкость аккумулятора	24 В, 120 А·ч×2



Стандартная комплектация

Двигатель CUMMINS	Централизованная система смазки
Насос гидравлики LONKING (KAWASAKI для CDM6245F)	Зеркала заднего вида
Насос гидравлики LONKING (KAWASAKI для CDM6245F)	Камера заднего вида
Гидромотор поворота платформы KAWASAKI	Электрический стеклочиститель
Гидромотор хода LONKING	Светодиодные фары с металлической защитой
Безопасная комфортная кабина с эргономичным дизайном и защитой при опрокидывании ROPS	Защита от схода гусеницы
Цветной LCD монитор с электронной системой контроля	Защита РВД
Регулируемое сидение оператора с карманом для документов, подрессоренное	3-х ступенчатая система очистки топлива с датчиком присутствия воды в топливе
Большая площадь остекления кабины	Запираемый на ключ топливный бак
Металлическая защита нижнего лобового стекла	Запираемый на ключ ящик для инструментов
Откидное лобовое стекло	Запираемый на ключ моторный отсек
Сдвижные форточки	Гидравлическая система с положительной обратной связью электронного управления
Кондиционер + отопитель салона	Насос для перекачивания топлива
Фильтр салона	Люк
Джойстиковое управление	Прикуриватель с пепельницей
РадиоMP3	Антискользящее покрытие ступеней
Автоматический сигнализатор движения назад	Поручни безопасности
Проблесковый маячок	ЗИП
Реверсивная гидроразводка	Инструкция по эксплуатации
7 дефлекторов обдува	Каталог запчастей
Освещение салона	

Опции

Различное дополнительное оборудование
Реверсивная гидроразводка для дополнительного оборудования
Гидроразводка для устройства быстрой замены оборудования
Устройство быстрой замены оборудования
Металлические траки 700/800 мм
Резиновые накладки на металлические траки
Металлическая защита верхнего лобового стекла
Металлическая защита потолочного стекла
Камера заднего вида

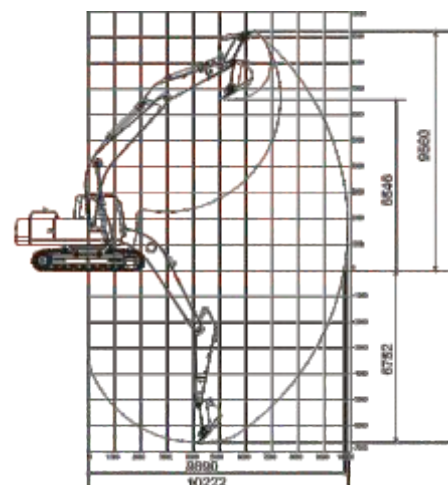
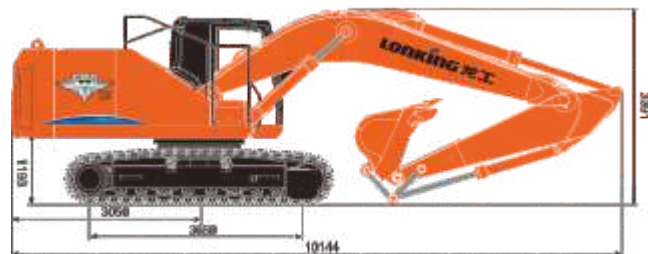
CDM6266



- Объем стандартного ковша: 1.55 м³
- Глубина копания: 6752 мм
- Эксплуатационная масса: 26800 кг
- Мощность двигателя: 145 кВт (197.2 л.с.)/2000 об/мин

ТЕХНИЧЕСКИЕ ХАРАКТЕРИСТИКИ

Основные	Эксплуатационная масса	26800 кг
	Длина стрелы	5900 мм
	Длина рукояти	2950 мм
	Стандартный ковш	1.55 м³
	Макс. скорость движения	3.45/5.67 км/ч
	Макс. скорость вращения платформы	10.9 об/мин
	Преодолеваемый подъем	35°(70%)
	Давление на грунт	59.9 кПа
	Макс. тяговое усилие	214 кН
Двигатель	Модель	QSB6.7-C190-31
	Номинальная мощность	145 кВт/2000 об/мин
	Макс. крутящий момент	860/1200-1800 Н·м/об/мин
	Объем	6.7 л
	Топливный бак	480 л
Гидравлическая система	Макс. скорость потока (общая)	254×2 л/мин
	Макс. рабочее давление	34.3 МПа
	Макс. давление в системе управления	3.9 МПа
	Макс. усилие копания на рукояти	132 кН (ISO)
	Макс. усилие копания на ковше	185 кН (ISO)
	Гидравлический бак	190 л
Ходовая часть	Ширина гусеничной ленты	600 мм
	Количество башмаков в гусеничной цепи	49 (на каждой стороне)
	Количество поддерживающих роликов	2 (на каждой стороне)
	Количество опорных роликов	10 (на каждой стороне)
Электрическая система	Напряжение	24 В
	Емкость аккумулятора	24 В, 120 А·ч×2



Стандартная комплектация

Двигатель CUMMINS	Сдвигные форточки
Насос гидравлики KAWASAKI	Зеркала заднего вида
Гидрораспределитель KAWASAKI	Камера заднего вида
Гидромотор поворота платформы KAWASAKI	Дворники
Гидромотор хода LONKING	Регулируемое сидение оператора с карманом для документов, поддресоренное
Цветной LCD монитор с электронной системой контроля	Защита всех РВД
Гидравлическая система с положительной обратной связью электронного управления	Откидное лобовое стекло
Фильтр салона	7 дефлекторов обдува
Люк	Безопасная комфортная кабина с эргономичным дизайном и защитой при опрокидывании ROPS
Кондиционер + отопитель салона	Реверсивная гидроразводка
Светодиодные фары	Насос для перекачивания топлива
Освещение салона	Большая площадь остекления кабины
Запираемый на ключ топливный бак	Радио\MP3
Запираемый на ключ ящик для инструментов	Проблесковый маячок
Запираемый на ключ моторный отсек	Металлическая защита нижней части лобового стекла
Централизованная система смазки	ЗИП
3-х ступенчатая система очистки топлива с датчиком присутствия воды в топливе	Инструкция по эксплуатации
Защита от схода гусеницы	Каталог запчастей
Дополнительное усиление рукояти	

Опции

Гидромолот и гидролиния для гидромолота
Проблесковый маячок
Предупредительный сигнал движения
Устройство быстрой замены оборудования
Башмаки гусеницы 700/800 мм с тройным грунтозацепом
Верхняя защитная решетка
Комплект резиновых накладок для башмаков гусеницы
Быстросъемное устройство

CDM6336

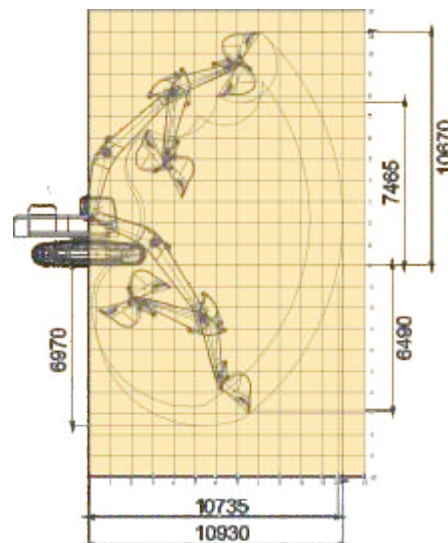
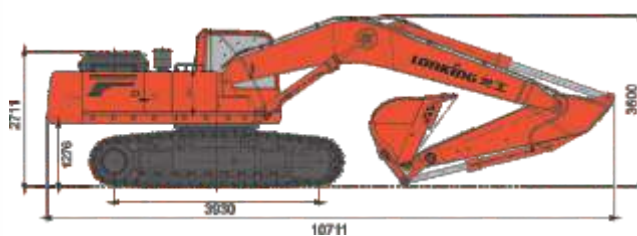


СКАНИРУЙ И СМОТРИ

- Объем стандартного ковша: 1.8 м³
- Глубина копания: 6970 мм
- Эксплуатационная масса: 32800 кг
- Мощность двигателя: 212 кВт (288.3 л.с.)/2000 об/мин

ТЕХНИЧЕСКИЕ ХАРАКТЕРИСТИКИ

Основные	Эксплуатационная масса	32800 кг
	Длина стрелы	6150 мм
	Длина рукояти	3200 мм
	Стандартный ковш	1.8 (скальный) м ³
	Макс. скорость движения	3.4/5.2 км/ч
	Макс. скорость вращения платформы	10.9 об/мин
	Преодолеваемый подъем	35°(70%)
	Давление на грунт	62 кПа
	Макс. тяговое усилие	283 кН
Двигатель	Модель	GH-6HK1
	Номинальная мощность	212 кВт/2000 об/мин
	Макс. крутящий момент	1080/1500 Н·м/об/мин
	Объем	7.79 л
	Топливный бак	590 л
Гидравлическая система	Макс. скорость потока (общая)	288×2 л/мин
	Макс. рабочее давление	34.3 МПа
	Макс. давление в системе управления	3.9 МПа
	Макс. усилие копания на рукояти	170 кН (ISO)
	Макс. усилие копания на ковше	220 кН (ISO)
	Гидравлический бак	300 л
Ходовая часть	Ширина гусеничной ленты	600 мм
	Количество башмаков в гусеничной цепи	47 (на каждой стороне)
	Количество поддерживающих роликов	2 (на каждой стороне)
	Количество опорных роликов	8 (на каждой стороне)
Электрическая система	Напряжение	24 В
	Емкость аккумулятора	24 В, 120 А·ч×2



Стандартная комплектация

Двигатель ISUZU	7 дефлекторов обдува
Насос гидравлики KAWASAKI	Освещение салона
Гидрораспределитель KAWASAKI	Централизованная система смазки
Гидромотор поворота платформы KAWASAKI	Зеркала заднего вида
Гидромотор хода DOOSAN	Камера заднего вида
Безопасная комфортная кабина с эргономичным дизайном и защитой при опрокидывании ROPS	Электрический стеклоочиститель
Цветной LCD монитор с электронной системой контроля	Светодиодные фары
Регулируемое сидение оператора с карманом для документов, подрессоренное	Защита от схода гусеницы
Большая площадь остекления кабины	Защита РВД
Металлическая защита нижнего лобового стекла	3-х ступенчатая система очистки топлива с датчиком присутствия воды в топливе
Откидное лобовое стекло	Запираемый на ключ топливный бак
Сдвижные форточки	Запираемый на ключ ящик для инструментов
Кондиционер + отопитель салона	Запираемый на ключ моторный отсек
Фильтр салона	Гидравлическая система с положительной обратной связью электронного управления
Джойстиковое управление	Насос для перекачивания топлива
Радио/MP3	Люк
Автоматический сигнализатор движения назад	ЗИП
Проблесковый маячок	Инструкция по эксплуатации
Реверсивная гидроразводка	Каталог запчастей

Опции

Различное дополнительное оборудование
Реверсивная гидроразводка для дополнительного оборудования
Гидроразводка для устройства быстрой замены оборудования
Устройство быстрой замены оборудования
Башмаки гусеницы с тремя грунтозацепами 700 мм
Башмаки гусеницы с тремя грунтозацепами 800 мм
Металлическая защита верхнего лобового стекла
Металлическая защита потолочного стекла

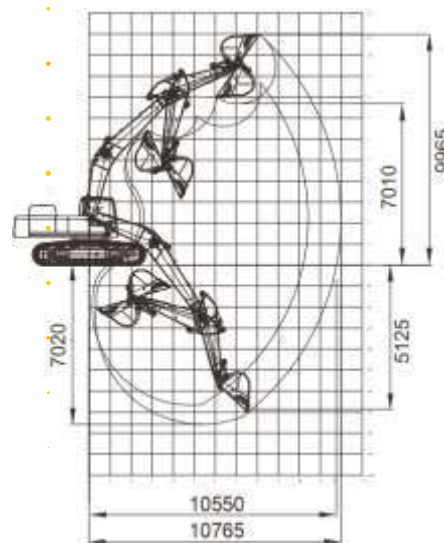
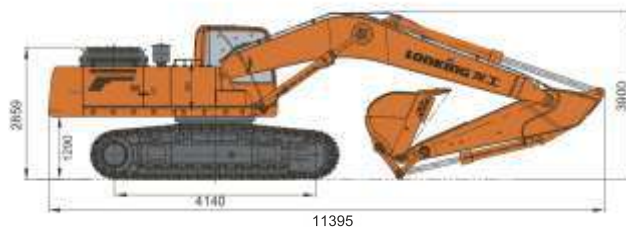
CDM6396



- Объем стандартного ковша: 2 м³
- Глубина копания: 7020 мм
- Эксплуатационная масса: 39300 кг
- Мощность двигателя: 212 кВт (288 л.с.)/2000 об/мин

ТЕХНИЧЕСКИЕ ХАРАКТЕРИСТИКИ

Основные	Эксплуатационная масса	39300 кг
	Длина стрелы	6500 мм
	Длина рукояти	2800 мм
	Объем стандартного ковша	2 м ³ (скальный)
	Макс. скорость движения	3.5 / 5.5 км/ч
	Макс. скорость вращения платформы	8.8 об/мин
	Преодолеваемый подъем	35°
	Давление на грунт	68.8 кПа
	Макс. тяговое усилие	334 кН
Двигатель	Производитель двигателя	Isuzu
	Модель двигателя	GH-6HK1
	Номинальная мощность	212 кВт / 2000 об/мин
	Макс. крутящий момент	1080 Н·м / 1500 об/мин
	Рабочий объем	7.79 л
	Топливный бак	610 л
Гидравлическая система	Макс. скорость потока (общая)	324×2 л/мин
	Макс. рабочее давление	34.3 МПа
	Макс. давление в системе управления	3.9 МПа
	Макс. усилие копания на рукояти	210 кН (ISO)
	Макс. усилие копания на ковше	235 кН (ISO)
Ходовая часть	Гидравлический бак	300 л
	Ширина гусеничной ленты	600 мм
	Количество башмаков гусеницы	49 (на каждой стороне)
	Количество поддерживающих катков	2 (на каждой стороне)
Электрическая система	Количество опорных катков	9 (на каждой стороне)
	Напряжение	24 В
	Емкость аккумулятора	24 В, 165 Ач * 2



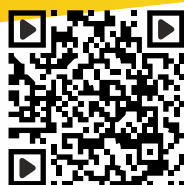
Стандартная комплектация

Двигатель ISUZU	7 дефлекторов обдува
Насос гидравлики KAWASAKI	Освещение салона
Гидрораспределитель KAWASAKI	Централизованная система смазки
Гидромотор поворота платформы KAWASAKI	Зеркала заднего вида
Гидромотор хода DOOSAN	Камера заднего вида
Безопасная комфортная кабина с эргономичным дизайном и защитой при опрокидывании ROPS	Электрический стеклоочиститель
Цветной LCD монитор с электронной системой контроля	Светодиодные фары
Регулируемое сидение оператора с карманом для документов, поддресоренное	Защита от схода гусеницы
Большая площадь остекления кабины	Защита РВД
Металлическая защита нижнего лобового стекла	3-х ступенчатая система очистки топлива с датчиком присутствия воды в топливе
Откидное лобовое стекло	Запираемый на ключ топливный бак
Сдвижные форточки	Запираемый на ключ ящик для инструментов
Кондиционер + отопитель салона	Запираемый на ключ моторный отсек
Фильтр салона	Гидравлическая система с положительной обратной связью электронного управления
Джойстиковое управление	Насос для перекачивания топлива
Радио/MP3	Люк
Автоматический сигнализатор движения назад	ЗИП
Проблесковый маячок	Инструкция по эксплуатации
Реверсивная гидроразводка	Каталог запчастей

Опции

Защитная решетка всего лобового стекла
Защитная решетка верхнего люка
Резиновые асфальтоходные накладки на гусеницы
Гусеница шириной 700 мм с тройным грунтозацепом
Гусеница шириной 800 мм с тройным грунтозацепом
Ковши различных размеров и назначения

CDM6490

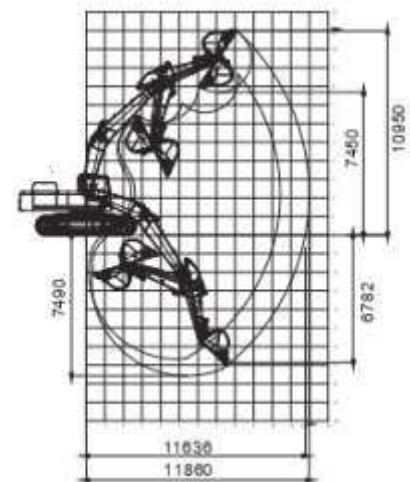
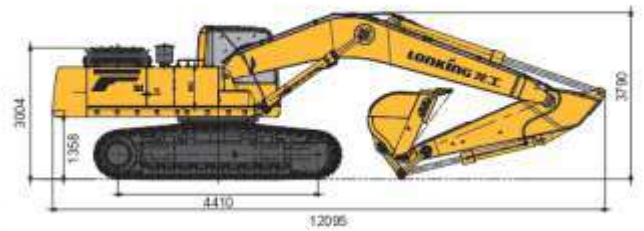


СКАНИРУЙ И СМОТРИ

- Объем стандартного ковша: 2.6 м³
- Глубина копания: 7490 мм
- Эксплуатационная масса: 50500 кг
- Мощность двигателя: 300 кВт (408 л.с.)/1800 об/мин

ТЕХНИЧЕСКИЕ ХАРАКТЕРИСТИКИ

	Эксплуатационная масса	50500 кг
	Длина стрелы	7000 мм
Основные	Длина рукояти	3000 мм
	Стандартный ковш	2.6 м ³ (скальный)
	Макс. скорость движения	3.4/5.3 км/ч
	Макс. скорость вращения платформы	8 об/мин
	Преодолеваемый подъем	35° (70%)
	Давление на грунт	87.1 кПа
	Макс. тяговое усилие	396 кН
	Модель	6WG1-XDHAG-03-C3
Двигатель	Номинальная мощность	300 кВт/1800 об/мин
	Макс. крутящий момент	1898/1400 Н·м/об/мин
	Объем	15.681 л
	Топливный бак	680 л
	Макс. скорость потока (общая)	734 л/мин
Гидравлическая система	Макс. рабочее давление	34,3 мПа
	Макс. давление в системе управления	3,9 мПа
	Макс. усилие копания на рукояти	245 кН (ISO)
	Макс. усилие копания на ковше	287 кН (ISO)
	Гидравлический бак	480 л
	Ширина гусеничной ленты	600 мм
Ходовая часть	Количество башмаков в гусеничной цепи	49 (на каждой стороне)
	Количество поддерживающих роликов	2 (на каждой стороне)
	Количество опорных роликов	9 (на каждой стороне)
Электрическая система	Напряжение	24 В
	Емкость аккумулятора	24 В, 120 Ач×2



Стандартная комплектация

Двигатель ISUZU	7 дефлекторов обдува
Насос гидравлики KAWASAKI	Освещение салона
Гидрораспределитель KAWASAKI	Централизованная система смазки
Гидромотор поворота платформы KAWASAKI	Зеркала заднего вида
Гидромотор хода REXROTH	Камера заднего вида
Безопасная комфортная кабина с эргономичным дизайном и защитой при опрокидывании ROPS	Электрический стеклоочиститель
Цветной LCD монитор с электронной системой контроля	Светодиодные фары
Регулируемое сидение оператора с карманом для документов, поддресоренное	Защита от схода гусеницы
Большая площадь остекления кабины	Защита РВД
Металлическая защита нижнего лобового стекла	3-х ступенчатая система очистки топлива с датчиком присутствия воды в топливе
Откидное лобовое стекло	Запираемый на ключ топливный бак
Сдвижные форточки	Запираемый на ключ ящик для инструментов
Кондиционер + отопитель салона	Запираемый на ключ моторный отсек
Фильтр салона	Гидравлическая система с положительной обратной связью электронного управления
Джойстиковое управление	Насос для перекачивания топлива
Радио/MP3	Люк
Автоматический сигнализатор движения назад	ЗИП
Проблесковый маячок	Инструкция по эксплуатации
Гидроразводка для гидромолота	Каталог запчастей

Опции

Различное дополнительное оборудование
Реверсивная гидроразводка для дополнительного оборудования
Гидроразводка для устройства быстрой замены оборудования
Устройство быстрой замены оборудования
Башмаки гусеницы с тремя грунтозацепами 700 мм
Башмаки гусеницы с тремя грунтозацепами 800 мм
Металлическая защита верхнего лобового стекла
Металлическая защита потолочного стекла

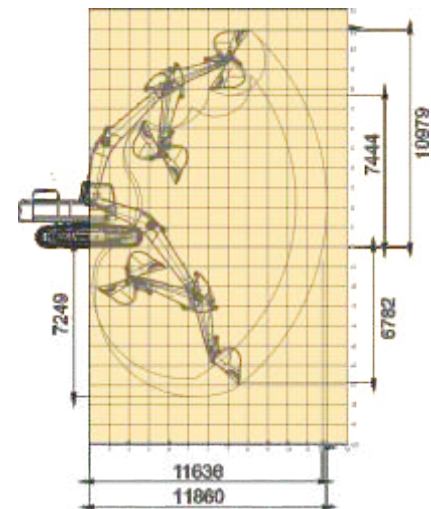
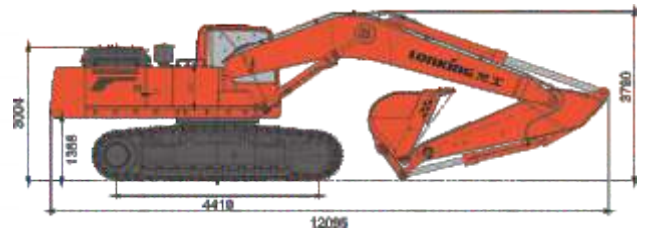
CDM6550



- Объем стандартного ковша: 3.2 м³
- Глубина копания: 7249 мм
- Эксплуатационная масса: 51000 кг
- Мощность двигателя: 300 кВт (408 л.с.)/1800 об/мин

ТЕХНИЧЕСКИЕ ХАРАКТЕРИСТИКИ

Основные	Эксплуатационная масса	51000 кг
	Длина стрелы	7000 мм
	Длина рукояти	2800 мм
	Стандартный ковш	3,2 м³ (скальный)
	Макс. скорость движения	3,4/5,3 км/ч
	Макс. скорости вращения платформы	8 об/мин
	Преодолеваемый подъем	35° (70%)
	Давление на грунт	87,1 кПа
	Макс. тяговое усилие	396 кН
Двигатель	Модель	6WG1-XDHAG-03-C3
	Номинальная мощность	300 кВт/1800 об/мин
	Макс. крутящий момент	1898/1400 Н·м/об/мин
	Объем	15,681 л
	Топливный бак	680 л
Гидравлическая система	Макс. скорость потока (общая)	734 л/мин
	Макс. рабочее давление	34,3 МПа
	Макс. давление в системе управления	3,9 МПа
	Макс. усилие копания на рукояти	245 кН (ISO)
	Макс. усилие копания на ковше	287 кН (ISO)
	Гидравлический бак	480 л
Ходовая часть	Ширина гусеничной ленты	600 мм
	Количество башмаков в гусеничной цепи	49 (на каждой стороне)
	Количество поддерживающих роликов	2 (на каждой стороне)
	Количество опорных роликов	9 (на каждой стороне)
Электрическая система	Напряжение	24 В
	Емкость аккумулятора	24 В, 120 А·ч×2



Стандартная комплектация

Двигатель ISUZU	7 дефлекторов обдува
Насос гидравлики KAWASAKI	Освещение салона
Гидрораспределитель KAWASAKI	Централизованная система смазки
Гидромотор поворота платформы KAWASAKI	Зеркала заднего вида
Гидромотор хода REXROTH	Камера заднего вида
Безопасная комфортная кабина с эргономичным дизайном и защитой при опрокидывании ROPS	Электрический стеклочиститель
Цветной LCD монитор с электронной системой контроля	Светодиодные фары
Регулируемое сидение оператора с карманом для документов, прорессоренное	Защита от схода гусеницы
Большая площадь остекления кабины	Защита РВД
Металлическая защита нижнего лобового стекла	3-х ступенчатая система очистки топлива с датчиком присутствия воды в топливе
Откидное лобовое стекло	Запираемый на ключ топливный бак
Сдвижные форточки	Запираемый на ключ ящик для инструментов
Кондиционер + отопитель салона	Запираемый на ключ моторный отсек
Фильтр салона	Гидравлическая система с положительной обратной связью электронного управления
Джойстиковое управление	Насос для перекачивания топлива
Радио\MP3	Люк
Автоматический сигнализатор движения назад	ЗИП
Проблесковый маячок	Инструкция по эксплуатации
Гидроразводка для гидромолота	Каталог запчастей

Опции

Различное дополнительное оборудование
Реверсивная гидроразводка для дополнительного оборудования
Гидроразводка для устройства быстрой замены оборудования
Устройство быстрой замены оборудования
Башмаки гусеницы с тремя грунтозацепами 700 мм
Башмаки гусеницы с тремя грунтозацепами 800 мм
Металлическая защита верхнего лобового стекла
Металлическая защита потолочного стекла

CDM6950

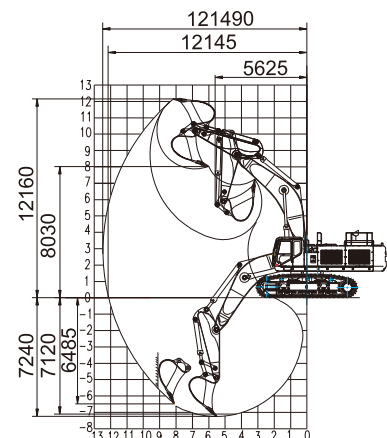
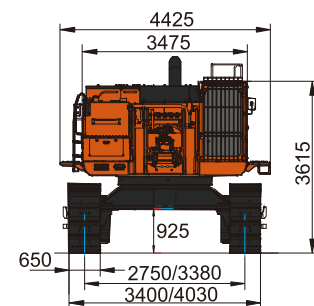
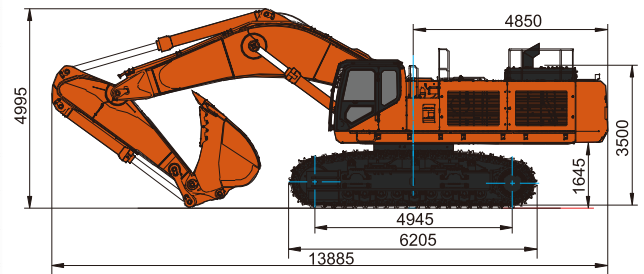


- Объем стандартного ковша: 4.5-6.5 м³
- Глубина копания: 7240 мм
- Эксплуатационная масса: 92600-93500 кг
- Мощность двигателя: 565 кВт (768 л.с.)/ 1900 об/мин

ТЕХНИЧЕСКИЕ ХАРАКТЕРИСТИКИ

Все габаритные размеры условны и могут варьироваться

Основные	Эксплуатационная масса	92600-93500 кг
	Длина стрелы	7100 мм
	Длина рукояти	2950 мм
	Объем стандартного ковша	4.5-6.5 м³
	Макс. скорость движения	2.4 / 3.9 км/ч
	Макс. скорость вращения платформы	6.5 об/мин
	Преодолеваемый подъем	35°
	Давление на грунт	129 кПа
	Макс. тяговое усилие	396 кН
Двигатель	Производитель двигателя	VOLVO PENTA
	Модель двигателя	TAD1643VE-B
	Номинальная мощность	565 кВт / 1900 об/мин
	Макс. Крутящий момент	3240 Н·м / 1300 об/мин
	Рабочий объем	16,12 л
	Топливный бак	1300 л
Гидравлическая система	Макс. скорость потока (общая)	502×2 л/мин
	Макс. рабочее давление	34.3 Мпа
	Макс. давление в системе управления	3.9 МПа
	Макс. усилие копания на рукояти	373 кН (ISO)
	Макс. усилие копания на ковше	495 кН (ISO)
	Гидравлический бак	650 л
Ходовая часть	Ширина гусеничной ленты	650 мм
	Количество башмаков гусеницы	50 (на каждой стороне)
	Количество поддерживающих катков	3 (на каждой стороне)
	Количество опорных катков	9 (на каждой стороне)
Электрическая система	Напряжение	24 В
	Емкость аккумулятора	24 В, 200 Ач * 2



Стандартная комплектация

Ковш объемом 5,5 м³ (для породы плотностью ≤2000 кг/м³)
Двигатель VOLVO PENTA D16
Гидравлическая система управления с негативным потоком
Двойной гидромотор поворота с редуктором
Гидромотор привода хода и редуктор большого объема
Гидролиния для подключения гидромолота и другого навесного оборудования
8-дюймовый HD LCD антибликовый сенсорный экран
Камера заднего вида с режимом ночного видения Starlight
8 рабочих ламп +1 проблесковый маяк
Кабина с защитой по стандарту FOPS / ROPS
Поддрессоренное сидение
Кондиционер
Защитная решетка нижней части лобового стекла

Опции

Скальный ковш объемом 4,5 м³ (≤2200 кг/м³)
Ковш 6,5 м³ (≤1800 кг/м³)
Клык-рыхлитель для скальных пород
Клык-рыхлитель для угля
Гидравлический молот (230 мм/250 мм)
Удлиненное рабочее оборудование (24,8 м/26,5 м)

ФРОНТАЛЬНЫЕ ПОГРУЗЧИКИ



УВЕЛИЧЕННЫЙ КОВШ

Это ковш увеличенного объема, созданный на основании характеристик стандартного ковша; увеличение объема способствует увеличению производительности и удовлетворяет требованиям, установленным для работы с сыпучими грузами малой плотности.

КОВШ 4 В 1

Ковш 4 в 1 является универсальным многофункциональным инструментом, предназначенным для земляных работ, расчистки участков, захвата грузов, погрузки, высокой разгрузки и снятия грунта.

БУЛЬДОЗЕРНЫЙ ОТВАЛ

Предназначен для срезания и перемещения грунта, а также для очистки дорог от снега и планировочных работ.

ЧЕЛЮСТНОЙ ЗАХВАТ

Используется, как правило, для погрузки и разгрузки пиломатериалов на объектах лесной промышленности и в портах.

УДЛИНЕННАЯ СТРЕЛА

Усовершенствованное рабочее устройство, созданное на основе стандартной машины и увеличивающее высоту разгрузки, а также удовлетворяющее требованиям работы в специальных условиях.

КОВШ ДЛЯ СКАЛЬНЫХ РАБОТ

Этот вид ковша предназначен для работы в условиях, связанных с погрузкой и разгрузкой больших камней. Пластины стенок ковша и опорная пластина ковша усилены; кроме того, ковш оснащен устойчивым вспомогательным вожом и литыми зубцами, что способствует продлению срока службы данного ковша.

КОВШ БОКОВОЙ РАЗГРУЗКИ

Этот вид ковша предназначен для работы в узких местах, особенно в тоннелях. Этот ковш может выполнять разгрузку в боковом направлении, эффективно снижая нагрузку оператора во время работы в тоннелях.

ПАЛЕТНЫЕ ВИЛЫ

Фронтальный погрузчик палетные вилы может работать более удобно и эффективно, манипулировать любыми материалами и широко использоваться в пристанях, железнодорожных, сталелитейных, химических промышленностях и тд.

ЧЕЛЮСТНОЙ ЗАХВАТ ДЛЯ ПОГРУЗКИ РАСТИТЕЛЬНЫХ МАТЕРИАЛОВ

Используется, главным образом, для погрузки и выгрузки соломы и древесных стволов, имеет широкое раскрытие, которое плотно закрывается, позволяя добиться высокой эффективности при захвате травы.

БЫСТРОСЪЕМНОЕ УСТРОЙСТВО

Главным образом предназначено для работы на площадках с большим количеством материала, подлежащего погрузке и выгрузке. Оператор машины может производить смену оборудования рабочих приспособлений, не выходя из кабины. Это позволяет обеспечить удобство и высокую эффективность работы. Быстросъемные рабочие приспособления: ковш, вилка для погрузки дерева, вилка для погрузки товаров и тд.

CDM932N

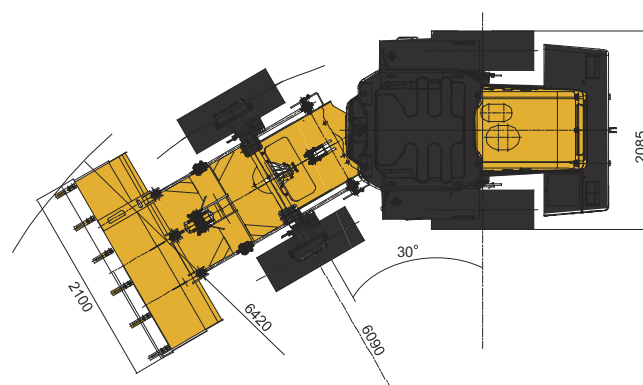
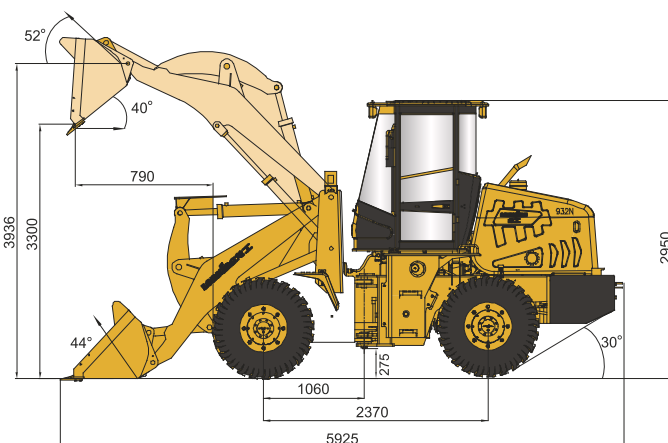


СКАНИРУЙ И СМОТРИ

- Грузоподъемность: 1500 кг
- Объем стандартного ковша: 1.2 м³
- Высота выгрузки: 3300 мм /3936 мм
- Эксплуатационная масса: 5500 кг
- Мощность двигателя: 65 кВт (88 л.с.)/2200 об/мин

ТЕХНИЧЕСКИЕ ХАРАКТЕРИСТИКИ

Основные	Ковш	1,2 м ³
	Номинальная грузоподъемность	1500 кг
	Эксплуатационная масса	5500 кг
	Тяговое усилие	52 кН
	Вырывное усилие	35 кН
Двигатель	Д×Ш×В	5925×2100×2950 мм
	Производитель/Модель	Yunnei YN38GBZ1
	Номинальная мощность	65 кВт/2200 об/мин
	Номинальный крутящий момент	281 Н·м / 1400-1600 об/мин
Привод	Коробка передач	С промежуточным валом и сервоприводом
	Переключение передач	Гидравлическое, с фиксированным валом и прямозубой шестерней
	Давление в системе	1,1-1,5 мПа
	Передачи	2 Вперед / 2 Назад
	Гидротрансформатор	Одноступенчатый, однотурбинный, трехэлементный
	Коэффициент трансформации крутящего момента	3,13
	Главный редуктор	Одноступенчатый, со спиральным коническим зацеплением
	Бортовой редуктор	Планетарный
	Шины	16/70-20
	Скорость движения вперед	8/20 км/ч
	Скорость движения назад	8/20 км/ч
	Тормозная система	Основной тормоз
Давление в системе		0,78 мПа
Стояночный тормоз		Сухой дисковый тормоз с тросовым приводом
Система рулевого управления	Тип	Гидравлическая, чувствительная к нагрузке
	Насос	Шестеренчатый
	Давление в системе	14 мПа
	Угол поворота рулевого колеса	±30°
Гидравлическая система	Тип управления	джойстик
	Насос	Шестеренчатый
	Производительность	120 л/мин · 2400 об/мин
	Гидрораспределитель	Двухсекционный
	Давление в системе	16 мПа
	Время рабочего цикла (сек)	8,2
Электрическая система	Напряжение	24 В
	Емкость аккумулятора	2х90 Ач
Заправочные емкости	Топливный бак	90 л
	Гидравлический бак	65 л
	Коробка передач	19 л
	Передний/задний мост	24 л



Стандартная комплектация

Двигатель Yunnei
Коробка передач LONKING
Гидротрансформатор LONKING
Тормоз сухого типа
Джойстиковое управление
Кондиционер
Удлиненная стрела
Устройство быстрой замены навесного оборудования
Трехсекционный гидрораспределитель рабочего оборудования

Опции

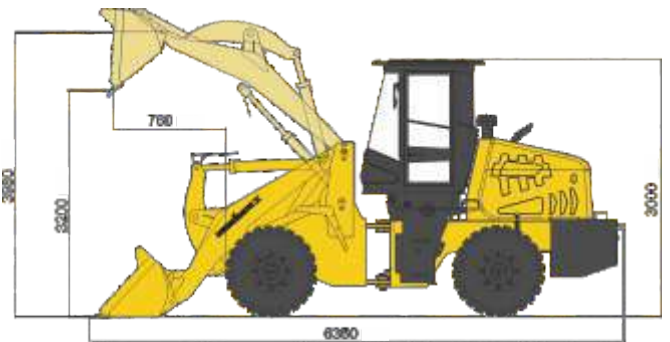
Захват бревен
Захват для сена
Захват для медного шлака
Вилы палетные
Ковш 4 в 1 (только быстросъемный)
Съемные зубья ковша
Снегоуборочный отвал (быстросъемный)

CDM936N



- Грузоподъемность: 2000 кг
- Объем стандартного ковша: 1.5 м³
- Высота выгрузки: 3200 мм/3980 мм
- Эксплуатационная масса: 6380 кг
- Мощность двигателя: 71 кВт (97 л.с.)/2200 об/мин

Основные	Ковш	1,5 м³
	Номинальная грузоподъемность	2000 кг
	Эксплуатационная масса	6380 кг
	Тяговое усилие	62 кН
	Вырывное усилие	57 кН
	Д×Ш×В	6350×2200×3000 мм
Двигатель	Производитель/Модель	YN38GBZ2 (Nation II)
	Номинальная мощность	71 кВт/2400 об/мин
	Макс. крутящий момент	414 Н·м /1800-1600 об/мин
Привод	Коробка передач	С промежуточным валом и сервоприводом
	Переключение передач	Гидравлическое, с фиксированным валом и прямозубой шестерней
	Передачи	2 Вперед / 2 Назад
	Давление в системе	1.1-1.5 МПа
	Гидротрансформатор	Одноступенчатый, однотурбинный, трехэлементный
	Кoeffициент трансформации крутящего момента	3.13
	Главный редуктор	Одноступенчатый, со спирально-коническим зацеплением
	Бортовой редуктор	Планетарный
	Шины	16/70-24
	Скорость движения вперед	8/20 км/ч
	Скорость движения назад	8/20 км/ч
	Тормозная система	Основной тормоз
Давление в системе		0.78 МПа
Стояночный тормоз		Сухой дисковый тормоз с тросовым приводом
Система рулевого управления	Тип	Гидравлическая, чувствительная к нагрузке
	Насос	Шестеренчатый
	Давление в системе	14 МПа
	Угол поворота полурам	32±3°
Гидравлическая система	Тип	Управление джойстиком
	Насос	Шестеренчатый
	Производительность	160 л/мин · 2400 об/мин
	Гидрораспределитель	2-х секционный
	Давление в системе	16 МПа
Электрическая система	Время рабочего цикла	9 сек
	Напряжение	24 В
Заправочные емкости	Время рабочего цикла	2х90 Ач
	Топливный бак	90 л
	Гидравлический бак	70 л
	Коробка передач	22.5 л
	Передний/задний мост	24 л



Стандартная комплектация

Двигатель Yunnei

Коробка передач LONKING

Гидротрансформатор LONKING

Тормоз сухого типа

Джойстиковое управление

Удлиненная стрела

Кондиционер

Устройство быстрой замены навесного оборудования

Трехсекционный гидрораспределитель рабочего оборудования

Опции

Захват бревен

Захват для сена

Захват для медного шлака

Вилы палетные

Ковш 4 в 1 (только быстросъемный)

Съемные зубья ковша

Снегоуборочный отвал (быстросъемный)

LG833N

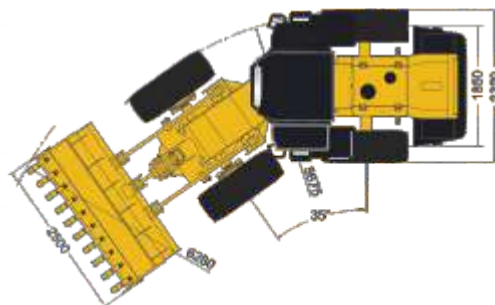
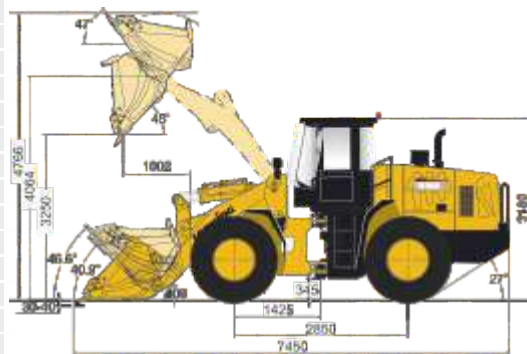


СКАНИРУЙ И СМОТРИ

- Грузоподъемность: 3000 кг
- Объем стандартного ковша: 1.8 м³
- Высота выгрузки: 3250 мм/4064 мм
- Эксплуатационная масса: 10 500 кг
- Мощность двигателя: 92 кВт (125 л.с.)/2200 об/мин

ТЕХНИЧЕСКИЕ ХАРАКТЕРИСТИКИ

Основные	Ковш	1.8 м³
	Номинальная грузоподъемность	3000 кг
	Эксплуатационная масса	10500 кг
	Тяговое усилие	97±3 кН
	Вырывное усилие	105(95)±3 кН
Двигатель	Д×Ш×В	7450×2500×3180 мм
	Производитель/Модель	WEICHAI/WP6G125E22
	Номинальная мощность	92 кВт (125 л.с.) / 2200 об/мин
	Мах крутящий момент	500 Н·м/1400-1600 об/мин
	Ход поршня x Диаметр цилиндра	105×130 мм
	Кол-во цилиндров/Объем	6/6,75 л
	Воздушный фильтр	Трехступенчатой очистки
	Генератор	70 А
	Аккумулятор	2-24 В / 105 Ач
Привод	Стартер	24 В / 6 кВт
	Коробка передач	С промежуточным валом и сервоприводом
	Переключение передач	Механическое, сервопривод
	Давление в системе	1.1-1.5 мПа
	Гидротрансформатор	Одноступенчатый, однотурбинный, трехэлементный
	Мосты	Жесткий передний / осциллирующий задний
	Угол осцилляции заднего моста (°)	±10°
	Дифференциал	Стандартный
	Главный редуктор	Одноступенчатый, со спиральным коническим зацеплением
	Бортовой редуктор	Планетарный
	Шины	17.5-25 L-3 12PR TT
	Скорость движения вперед	7/12/24/36 км/ч
	Скорость движения назад	8.5/28 км/ч
Тормозная система	Основной тормоз	Сухой дисковый тормоз
	Давление в системе	0.70-0.78 мПа
	Стояночный тормоз	Дисковый тормоз
	Аварийный тормоз	
Система рулевого управления	Тип	Гидравлическая, чувствительная к нагрузке
	Насос	246 л/мин · 2200 об/мин
	Давление в системе	14 мПа
	Тип цилиндра	Двустороннего действия
	Угол поворота рулевого колеса	±35°
Гидравлическая система	Тип	Управление джойстиком
	Насос	246 л/мин · 2200 об/мин
	Гидрораспределитель	Двухсекционный
	Давление в системе	16 мПа
	Время рабочего цикла (сек)	9
Заправочные емкости	Топливный бак (л)	200
	Гидравлический бак (л)	165/170
	Коленчатый вал (л)	14
	Коробка передач (л)	36
	Передний/задний мост (л)	18.5/18.5



Стандартная комплектация	Опции
Кабина ROPS&FOPS	Воздушный фильтр с масляной ванной
Двигатель WEICHAI	Сдвижные форточки на дверях кабины
Предпусковой подогреватель двигателя (ЭФУ)	Электроподогрев заднего стекла
Коробка передач LONKING	Камера заднего вида
Защищенный карданный вал	Радио/MP3
Мосты LONKING	Держатель номерного знака с подсветкой
Удлиненная стрела	Трехсекционный гидрораспределитель рабочего оборудования
Джойстиковое управление	Устройство быстрой замены навесного оборудования (гидравлическое/механическое)
Дисковый ручной тормоз	Ковш увеличенного объема 2.3-2.5 м³
Кондиционер	Ковш с боковой выгрузкой
Отопитель кабины	Захват для бревен
Фильтр салона	Захват для сена
Защита фар головного света	Вилы палетные
Электрический стеклоочиститель передн. стекла	Отвалы (бульдозерный, снежный)
Электрический стеклоочиститель заднего стекла	Ковш 4 в 1 (только быстросъемный)
Шины улучшенной проходимости	
Держатель номерного знака с подсветкой	
Поручни безопасности на противовесе	

CDM835

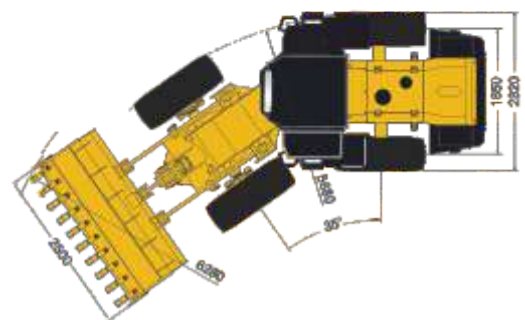
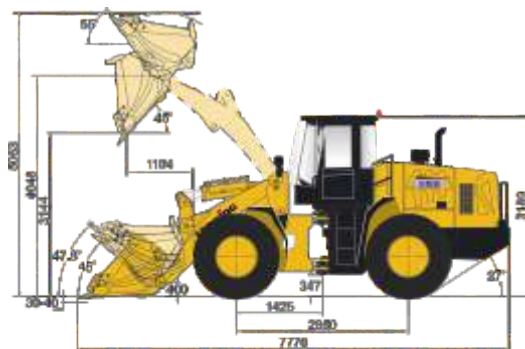


СКАНИРУЙ И СМОТРИ

- Грузоподъемность: 3500 кг
- Объем стандартного ковша: 2.3 м³
- Высота выгрузки: 3144 мм/ 4048 мм
- Эксплуатационная масса: 12 300 кг
- Мощность двигателя: 105 кВт (143 л.с.)/2200 об/мин

ТЕХНИЧЕСКИЕ ХАРАКТЕРИСТИКИ

Основные	Ковш	2.3 м³
	Номинальная грузоподъемность	3500 кг
	Эксплуатационная масса	12300 кг
	Тяговое усилие	106±3 кН
	Вырывное усилие	103±3 кН
Двигатель	Д×Ш×В	7770×2500×3180 мм
	Производитель/Модель	WEICHAI/WP6G140E22
	Номинальная мощность	105 кВт (143 л.с.) / 2200 об/мин
	Мах крутящий момент	580 Н·м/1400-1600 об/мин
	Ход поршня x Диаметр цилиндра	105×130 мм
	Кол-во цилиндров/Объем	6/6,75 л
	Воздушный фильтр	Трехступенчатой очистки
	Генератор	70 А
	Аккумулятор	2-24 В / 105 Ач
	Стартер	24 В / 6 кВт
Привод	Коробка передач	С промежуточным валом и сервоприводом
	Переключение передач	Механическое, сервопривод
	Давление в системе	1.1-1.5 мПа
	Гидротрансформатор	Одноступенчатый, однотурбинный, трехэлементный
	Мосты	Жесткий передний / осциллирующий задний
	Угол осцилляции заднего моста (°)	±10°
	Дифференциал	Стандартный
	Главный редуктор	Одноступенчатый, со спиральным коническим зацеплением
	Бортовой редуктор	Планетарный
	Шины	17.5-25 L-3 12 PR TT
	Скорость движения вперед	6.5/12/32 км/ч
	Скорость движения назад	6.8/12.5/33.5 км/ч
	Тормозная система	Основной тормоз
Давление в системе		0.70-0.78 мПа
Стояночный тормоз		Дисковый тормоз
Система рулевого управления	Тип	Гидравлическая, чувствительная к нагрузке
	Насос	246 л/мин · 2200 об/мин
	Давление в системе	14 мПа
	Тип цилиндра	Двустороннего действия
Гидравлическая система	Угол поворота рулевого колеса	±35°
	Тип	Джойстик
	Насос	246 л/мин · 2200 об/мин
	Гидрораспределитель	Двухсекционный
	Давление в системе	16 мПа
Заправочные емкости	Время рабочего цикла (сек)	10.5
	Топливный бак (л)	200
	Гидравлический бак (л)	178
	Коленчатый вал (л)	17
	Коробка передач (л)	37
	Передний/задний мост (л)	18.5 / 18.5



Стандартная комплектация

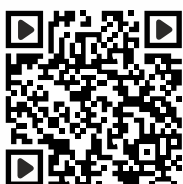
Кабина ROPS&FOPS
Двигатель WEICHAI
Предпусковой подогреватель двигателя (ЭФУ)
Коробка передач LONKING
Металлическая защита коробки передач
Защищенный карданный вал
Мосты LONKING
Удлиненная стрела
Джойстиковое управление
Дисковый ручной тормоз
Кондиционер
Фильтр салона
Отопитель кабины
Радио/MP3
Сдвижные форточки на дверях кабины
Электрообогрев заднего стекла
Электрический стеклоочиститель перед. стекла
Электрический стеклоочиститель заднего стекла
Держатель номерного знака с подсветкой
Поручни безопасности на противовесе
Шины улучшенной проходимости
Запираемый ящик для инструментов встроенный в противовес

Опции

Воздушный фильтр с масляной ванной
Камера заднего вида
Ковш увеличенного объема 2.7 м³
Захват для бревен
Захват для сена
Ковш с боковой выгрузкой
Вилы палетные
Быстросъемное устройство
Ковш 4 в 1 (только быстросъемный)
Снегоуборочный отвал (только быстросъемный)
Трехсекционный гидрораспределитель рабочего оборудования

CDM853N

ГАБАРИТНЫЙ

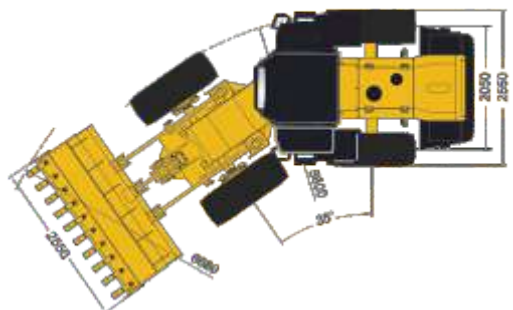
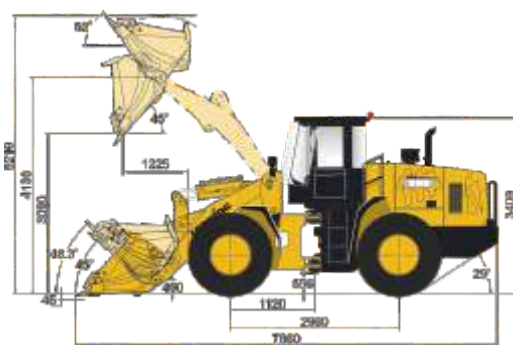


СКАНИРУЙ И СМОТРИ



- Грузоподъемность: 5000 кг
- Объем стандартного ковша: 3.0 м³
- Высота выгрузки: 3090 мм
- Эксплуатационная масса: 16 440±300 кг
- Мощность двигателя: 162 кВт (220 л.с.)/2200 об/мин

Основные	Ковш	3.0 м ³
	Номинальная грузоподъемность	5000 кг
	Эксплуатационная масса	16440±300 кг
	Тяговое усилие	155±3 кН
	Вырывное усилие	155±3 кН
Двигатель	Д×Ш×В	7860×2550×3400 мм
	Производитель/Модель	WEICHAI/WD10G220E2
	Номинальная мощность	162 кВт / 2200 об/мин
	Макс. крутящий момент	860 Н·м / 1400-1600 об/мин
	Ход поршня x Диаметр цилиндра	126×130 мм
	Кол-во цилиндров/Объем	6/9,726 л
	Воздушный фильтр	Трехступенчатой очистки
	Генератор	70А
Привод	Аккумулятор	2-24 В / 120 Ач
	Стартер	24 В / 7.5 кВт
	Коробка передач	Планетарная с сервоприводом
	Переключение передач	Механическое, сервопривод
	Давление в системе	1.2-1.5 мПа
	Гидротрансформатор	Одноступенчатый, двухтурбинный, четырехэлементный
	Мосты	Жесткий передний / осциллирующий задний
	Угол осцилляции заднего моста (°)	±10°
	Дифференциал	Стандартный
	Главный редуктор	Одноступенчатый, со спиральным коническим зацеплением
	Бортовой редуктор	Планетарный
	Шины	18.00-25 16PR LL26 TT
	Тормозная система	Скорость движения вперед
Скорость движения назад		16 км/ч
Основной тормоз		Сухой дисковый, по два суппорта на каждое колесо
Давление в системе		0.70-0.78 мПа
Система рулевого управления	Стояночный тормоз	Сухой дисковый с тросовым приводом
	Аварийный тормоз	Сухой дисковый с тросовым приводом
	Тип	Гидравлическая, чувствительная к нагрузке
	Насос	176 л/мин · 2200 об/мин
Гидравлическая система	Давление в системе	15 мПа
	Тип цилиндра	Двустороннего действия
	Угол поворота рулевого колеса	±35°
	Тип	Джойстик
	Насос	220 л/мин · 2200 об/мин
Заправочные емкости	Гидрораспределитель	Двухсекционный
	Давление в системе	16 мПа
	Время рабочего цикла (сек)	11.5
	Топливный бак (л)	280
	Гидравлический бак (л)	245/250 (для трехпоточной системы)
	Коленчатый вал (л)	20
	Коробка передач (л)	46
	Передний/задний мост (л)	28 / 28



Стандартная комплектация

Кабина ROPS&FOPS
Двигатель WEICHAI
Предпусковой подогреватель двигателя (ЭФУ)
Коробка передач LONKING
Мосты LONKING
Джойстиковое управление
Дисковый ручной тормоз
Кондиционер
Фильтр салона
Отопитель кабины
Радио/MP3
Сдвижные форточки на дверях кабины
Электрообогрев заднего стекла
Электрический стеклоочиститель передн. стекла
Электрический стеклоочиститель заднего стекла
Защита фар головного света
Держатель номерного знака с подсветкой
Поручни безопасности на противовесе
Шины 18.00-25 для обеспечения габаритной ширины 2550 мм

Опции

Воздушный фильтр с масляной ванной
Трехсекционный гидрораспределитель рабочего оборудования
Камера заднего вида
Ковш увеличенного объема 3.5-4.2 м ³
Захват для бревен
Захват для сена
Ковш с боковой выгрузкой
Вилы палетные
Быстросъемное устройство
Ковш 4 в 1 (только быстросъемный)
Снегоуборочный отвал (только быстросъемный)

Особенности

Габаритная ширина 2550 мм как по ковшу, так и по колесам, позволяем снизить расходы на перемещение машины с объекта на объект, а также позволяет перемещаться по дорогам общего пользования без дополнительного разрешения.

Узкий ковш шириной 2550 мм отлично подходит для работы на асфальто-бетонных заводах с узкими приемными бункерами. Маленький радиус поворота делает машину еще более удобной для работы в стесненных условиях таких предприятий.

CDM853

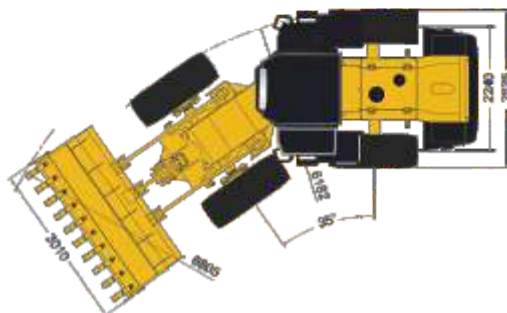
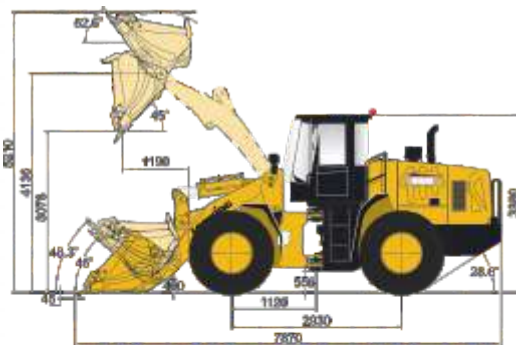


СКАНИРУЙ И СМОТРИ

- Грузоподъемность: 5000 кг
- Объем стандартного ковша: 3.0 м³
- Высота выгрузки: 3078 мм/4136 мм
- Эксплуатационная масса: 16 800 кг
- Мощность двигателя: 162 кВт (220 л.с.)/2200 об/мин

ТЕХНИЧЕСКИЕ ХАРАКТЕРИСТИКИ

Основные	Ковш	3.0 м³
	Номинальная грузоподъемность	5000 кг
	Эксплуатационная масса	16800 кг
	Тяговое усилие	155±3 кН
	Вырывное усилие	155±3 кН
Двигатель	Д×Ш×В	7870×3010×3380 мм
	Производитель/Модель	WEICHAI/WD10G220E21
	Номинальная мощность	162 кВт (220 л.с.) / 2200 об/мин
	Мах крутящий момент	860 Н·м/1400-1600 об/мин
	Ход поршня x Диаметр цилиндра	126×130 мм
	Кол-во цилиндров/Объем	6/9,726 л
	Воздушный фильтр	Трехступенчатой очистки
	Генератор	70 А
	Аккумулятор	2-24 В / 120 Ач
Привод	Стартер	24 В / 7.5 кВт
	Коробка передач	Планетарная с сервоприводом
	Переключение передач	Механическое, сервопривод
	Давление в системе	1.1-1.5 мПа
	Гидротрансформатор	Одноступенчатый, двухурбинный, четырехэлементный
	Мосты	Жесткий передний / осциллирующий задний
	Угол осцилляции заднего моста (°)	±10°
	Дифференциал	Стандартный
	Главный редуктор	Одноступенчатый, со спиральным коническим зацеплением
	Бортовой редуктор	Планетарный
	Шины	23.5-25 L-3 16PR TT
	Скорость движения вперед	11.5/36 км/ч
	Скорость движения назад	16 км/ч
Тормозная система	Основной тормоз	Сухой дисковый, по два суппорта на каждое колесо
	Давление в системе	0.70-0.78 мПа
	Стояночный тормоз	
	Аварийный тормоз	Сухой дисковый с тросовым приводом
Система рулевого управления	Тип	Гидравлическая, чувствительная к нагрузке
	Насос	176 л/мин · 2200 об/мин
	Давление в системе	15 мПа
	Тип цилиндра	Двустороннего действия
Гидравлическая система	Угол поворота рулевого колеса	±35°
	Тип	Джойстик
	Насос	220 л/мин · 2200 об/мин
	Гидрораспределитель	Двухсекционный
	Давление в системе	16 мПа
Заправочные емкости	Время рабочего цикла (сек)	11.5
	Топливный бак (л)	280
	Гидравлический бак (л)	250
	Коленчатый вал (л)	20
	Коробка передач (л)	46
	Передний/задний мост (л)	28 / 28



Стандартная комплектация

Кабина ROPS&FOPS
Двигатель WEICHAI
Предпусковой подогреватель двигателя (ЭФУ)
Коробка передач LONKING
Мосты LONKING
Джойстиковое управление
Дисковый ручной тормоз
Кондиционер
Фильтр салона
Отопитель кабины
Радио/MP3
Сдвижные форточки на дверях кабины
Электрообогрев заднего стекла
Электрический стеклоочиститель передн. стекла
Электрический стеклоочиститель заднего стекла
Защита фар головного света
Держатель номерного знака с подсветкой
Поручни безопасности на противовесе
Шины улучшенной проходимости

Опции

Воздушный фильтр с масляной ванной
Трехсекционный гидрораспределитель рабочего оборудования
Камера заднего вида
Ковш увеличенного объема 3.5-4.2 м³
Захват для бревен
Захват для сена
Ковш с боковой выгрузкой
Вилы палетные
Быстросъемное устройство
Ковш 4 в 1 (только быстросъемный)
Снегоуборочный отвал (только быстросъемный)

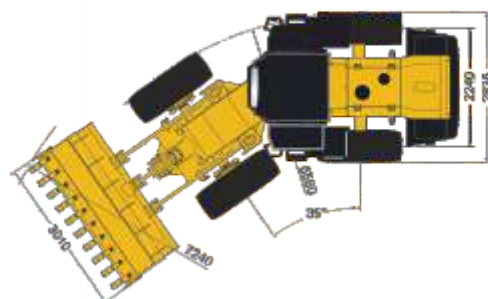
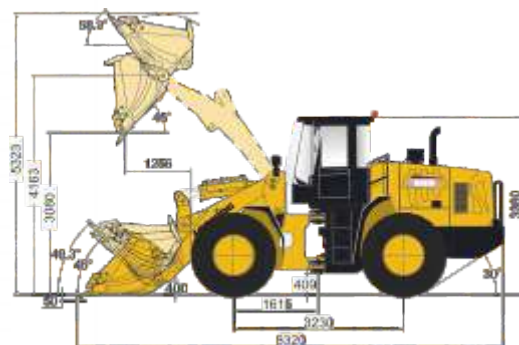
CDM856



СКАНИРУЙ И СМОТРИ

- Грузоподъемность: 5000 кг
- Объем стандартного ковша: 3.0 м³
- Высота выгрузки: 3080 мм/4163 мм
- Эксплуатационная масса: 17 500 кг
- Мощность двигателя: 162 кВт (220 л.с.)/2200 об/мин

Основные	Ковш	3.0 м³
	Номинальная грузоподъемность	5000 кг
	Эксплуатационная масса	17500 кг
	Тяговое усилие	155±3 кН
	Вырывное усилие	170±3 кН
Двигатель	Д×Ш×В	8320×3010×3380 мм
	Производитель/Модель	WEICHAJ/WD10G220E21
	Номинальная мощность	162 кВт (220 л.с.) / 2200 об/мин
	Мах крутящий момент	860 Н·м/1400-1600 об/мин
	Ход поршня x Диаметр цилиндра	126×130 мм
	Кол-во цилиндров/Объем	6/9,726 л
	Воздушный фильтр	Трехступенчатой очистки
	Генератор	70 А
	Аккумулятор	2-24 В / 120 Ач
	Стартер	24 В / 7.5 кВт
	Привод	Коробка передач
Переключение передач		Механическое, сервопривод
Давление в системе		1.1-1.5 мПа
Гидротрансформатор		Одноступенчатый, двухтурбинный, четырехэлементный
Мосты		Жесткий передний / осциллирующий задний
Угол осцилляции заднего моста (°)		±10°
Дифференциал		Стандартный
Главный редуктор		Одноступенчатый, со спиральным коническим зацеплением
Бортовой редуктор		Планетарный
Шины		23.5-25 L-3 16PR TT
Скорость движения вперед		11.5/36 км/ч
Тормозная система	Скорость движения назад	16 км/ч
	Основной тормоз	Сухой дисковый тормоз
	Давление в системе	0.70-0.78 мПа
	Стояночный тормоз	Дисковый тормоз
Система рулевого управления	Аварийный тормоз	
	Тип	Гидравлическая, чувствительная к нагрузке
	Насос	176 л/мин · 2200 об/мин
	Давление в системе	15 мПа
Гидравлическая система	Тип цилиндра	Двустороннего действия
	Угол поворота рулевого колеса	±35°
	Тип	Джойстик
	Насос	220 л/мин · 2200 об/мин
Заправочные емкости	Гидрораспределитель	Двухсекционный
	Давление в системе	16 мПа
	Время рабочего цикла (сек)	11
	Топливный бак (л)	285
	Гидравлический бак (л)	270 / 275
Заправочные емкости	Коленчатый вал (л)	20
	Коробка передач (л)	46
	Передний/задний мост (л)	28 / 28



Стандартная комплектация

Кабина ROPS&FOPS
Двигатель WEICHAJ
Предпусковой подогреватель двигателя (ЭФУ)
Коробка передач LONKING
Защищенный карданный вал
Мосты LONKING
Длинная колесная база
Джойстиковое управление
Дисковый ручной тормоз
Кондиционер
Фильтр салона
Отопитель кабины
Радио/MP3
Сдвижные форточки на дверях кабины
Электрообогрев заднего стекла
Электрический стеклоочиститель передн. стекла
Электрический стеклоочиститель заднего стекла
Держатель номерного знака с подсветкой
Поручни безопасности на противовесе
Шины улучшенной проходимости
Запираемый ящик для инструментов встроенный в противовес

Опции

Воздушный фильтр с масляной ванной
Трехсекционный гидрораспределитель рабочего оборудования
Камера заднего вида
Ковш увеличенного объема 3.5-4.2 м³
Захват для бревен
Захват для сена
Ковш с боковой выгрузкой
Вилы палетные
Быстросъемное устройство
Ковш 4 в 1 (только быстросъемный)
Снегоуборочный отвал (только быстросъемный)

ZL50NC

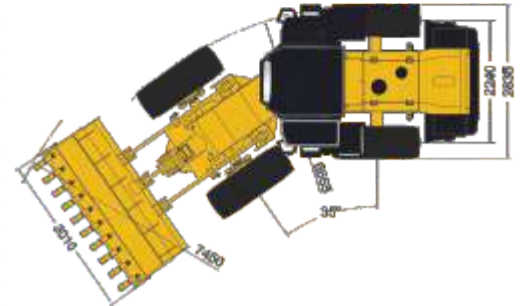
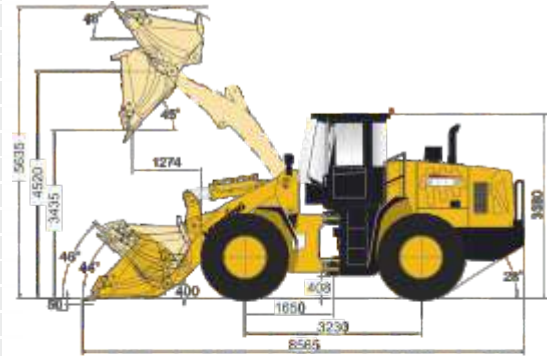


СКАНИРУЙ И СМОТРИ

- Грузоподъемность: 5000 кг
- Объем стандартного ковша: 3.0 м³
- Высота выгрузки: 3435 мм/ 4520 мм
- Эксплуатационная масса: 17700 кг
- Мощность двигателя: 162 кВт (220 л.с.)/2200 об/мин

ТЕХНИЧЕСКИЕ ХАРАКТЕРИСТИКИ

Основные	Ковш	3.0 м ³
	Номинальная грузоподъемность	5000 кг
	Эксплуатационная масса	17700 кг
	Тяговое усилие	158 кН
	Вырывное усилие	173 кН
	Д×Ш×В	8565×3010×3380 мм
Двигатель	Производитель/Модель	WEICHAИ/ WD10G220E21
	Номинальная мощность	162 кВт / 2200 об/мин
	Мах крутящий момент	860 Н·м / 1400-1600 об/мин
	Ход поршня x Диаметр цилиндра	126×130 мм
	Кол-во цилиндров/Объем	6/9.726 л
	Воздушный фильтр	Трехступенчатой очистки
	Генератор	70 А
	Аккумулятор	2-24 В / 120 Ач
Привод	Стартер	24 В / 7.5 кВт
	Коробка передач	Планетарная с сервоприводом
	Переключение передач	Механическое, сервопривод
	Давление в системе	1.2-1.5 мПа
	Гидротрансформатор	Одноступенчатый, двухтурбинный, четырехэлементный
	Мосты	Жесткий передний / осциллирующий задний
	Угол осцилляции заднего моста	±10 °
	Дифференциал	Стандартный
	Главный редуктор	Одноступенчатый, со спиральным коническим зацеплением
	Бортовой редуктор	Планетарный
	Шины	23.5-25 L-3 16PR TT
	Скорость движения вперед	11.5/36 км/ч
	Скорость движения назад	16 км/ч
Тормозная система	Основной тормоз	Дисковый тормоз
	Давление в системе	0.70-0.78 мПа
	Стояночный тормоз	Дисковый тормоз
Система рулевого управления	Аварийный тормоз	Дисковый тормоз
	Тип	Гидравлическая, чувствительная к нагрузке
	Насос	176 л/мин · 2200 об/мин
	Давление в системе	15 мПа
	Тип цилиндра	Двустороннего действия
Гидравлическая система	Угол поворота рулевого колеса	±35°
	Тип	Джойстик
	Насос	220 л/мин · 2200 об/мин
	Гидрораспределитель	Двухсекционный
	Давление в системе	16 мПа
Заправочные емкости	Время рабочего цикла	11 сек
	Топливный бак	285 л
	Гидравлический бак	270/275 л (для трехпоточной системы)
	Коленчатый вал	20 л
	Коробка передач	46 л
Передний/задний мост	28 / 28 л	



Стандартная комплектация

Кабина ROPS&FOPS
Двигатель WEICHAИ
Предпусковой подогреватель двигателя(ЭФУ)
Коробка передач LONKING
Металлическая защита коробки передач
Мосты LONKING
Удлиненная стрела
Джойстиковое управление
Дисковый стояночный тормоз
Кондиционер
Фильтр салона
Отопитель кабины
Радио/MP3
Сдвижные форточки на дверях кабины
Электрообогрев заднего стекла
Электр. стеклоочиститель перед. стекла
Электр. стеклоочиститель заднего стекла
Держатель номерного знака с подсветкой

Опции

Воздушный фильтр с масляной ванной
Камера заднего вида
Ковш увеличенного объема 4.5 м ³
Ковш с боковой выгрузкой
Захват бревен
Захват для сена
Вилы палетные
Трехсекционный гидрораспределитель рабочего оборудования

ZL50NCS

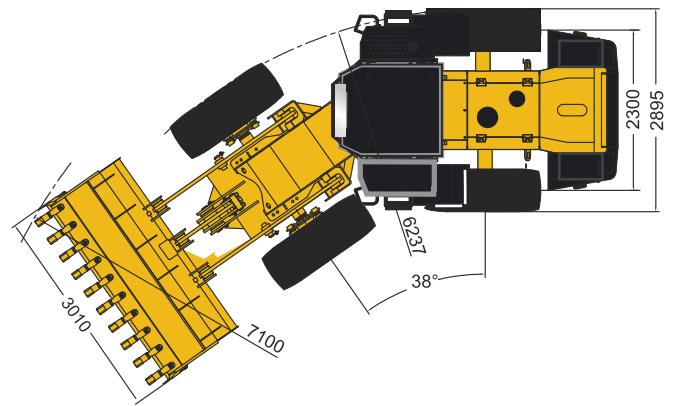
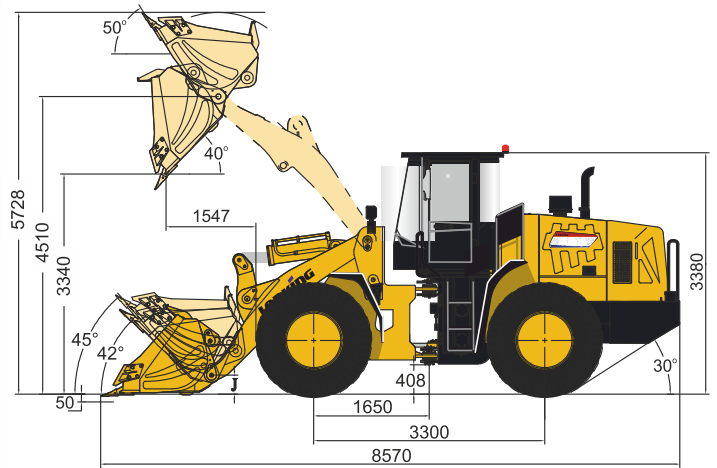


СКАНИРУЙ И СМОТРИ

- Грузоподъемность: 5600 кг
- Объем стандартного ковша: 3.6 м³
- Высота выгрузки: 3340 мм/4510 мм
- Эксплуатационная масса: 19000 кг
- Мощность двигателя: 162 кВт (220 л.с.)/2200 об/мин

ТЕХНИЧЕСКИЕ ХАРАКТЕРИСТИКИ

Основные	Ковш	3.6 м ³
	Номинальная грузоподъемность	5600 кг
	Эксплуатационная масса	19000 кг
	Тяговое усилие	165±3 кН
	Вырывное усилие	185±3 кН
	Д×Ш×В	8570×3100×3380 мм
Двигатель	Производитель/Модель	WEICHAI/ WD10G220E341
	Номинальная мощность	162 кВт/ 2200 об/мин
	Макс. крутящий момент	950 Н·м /1400-1600 об/мин
	Ход поршня х Диаметр цилиндра	126×130мм
	Кол-во цилиндров/Объем двигателя	6/9, 726л
	Воздушный фильтр	Трехступенчатый
	Генератор	70 А
	Аккумулятор	2-24 В/ 120 Ач
	Стартер	24 В/ 7.5 кВт
	Привод	Коробка передач
Переключение передач		Механическое, сервопривод
Давление в системе		1.2-1.5 МПа
Гидротрансформатор		Одноступенчатый, двухтурбинный, четырехэлементный
Мосты		Жесткий передний / осциллирующий задний
Угол осцилляции заднего моста (°)		±10°
Дифференциал		Стандартный
Главный редуктор		Одноступенчатый, со спиральным коническим зацеплением
Бортовой редуктор		Планетарный
Шины		23.5-25 L-3 20/16PR TT
Скорость движения вперед		11.5 / 36 км/ч
Скорость движения назад		16 км/ч
Тормозная система		Основной тормоз
	Давление в системе	0.70-0.78 МПа
	Стояночный тормоз	Сухой дисковый с пневматическим приводом
	Аварийный тормоз	
Система рулевого управления	Тип	Гидравлическая, чувствительная к нагрузке
	Насос	220л/мин·2200об/мин
	Давление в системе	15 МПа
	Тип цилиндров	Двустороннего действия
	Угол поворота полурам	±35°
Гидравлическая система	Тип	Управление джойстиком
	Насос	220 л/мин · 2200 об/мин
	Гидрораспределитель	2-х секционный
	Давление в системе	19 МПа
	Время рабочего цикла	11 сек
	Топливный бак	285 л
Заправочные емкости	Гидравлический бак	265 л
	Двигатель	20 л
	Коробка передач	48 л
	Передний/задний мост	28/28л



Стандартная комплектация

Кабина ROPS&FOPS
Двигатель WEICHAI
Предпусковой подогреватель двигателя(ЭФУ)
Коробка передач LONKING
Металлическая защита коробки передач
Мосты LONKING
Удлиненная стрела
Джойстиковое управление
Дисковый стояночный тормоз
Кондиционер
Фильтр салона
Отопитель кабины
Радио/MP3
Сдвижные форточки на дверях кабины
Электрообогрев заднего стекла
Электр. стеклоочиститель перед. стекла
Электр. стеклоочиститель заднего стекла
Держатель номерного знака с подсветкой

Опции

Воздушный фильтр с масляной ванной
Камера заднего вида
Ковш увеличенного объема 2.7 м ³
Ковш с боковой выгрузкой
Захват бревен
Захват для сена
Вилы палетные
Трехсекционный гидрораспределитель рабочего оборудования

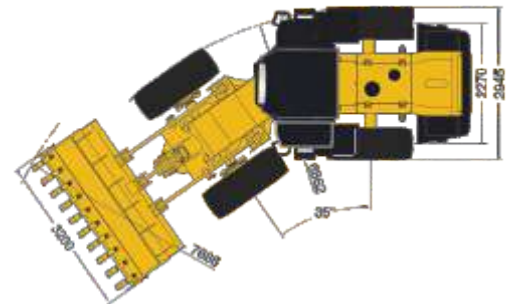
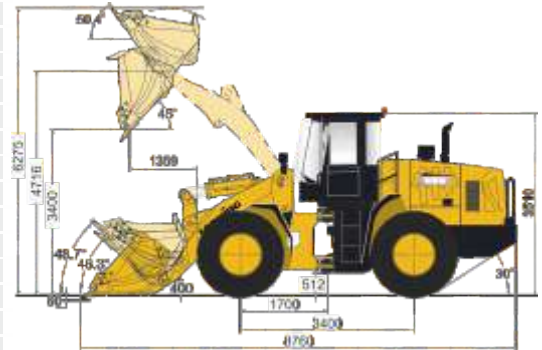
LG863N



- Грузоподъемность: 6500 кг
- Объем стандартного ковша: 4.2 м³
- Высота выгрузки: 3400 мм/4716 мм
- Эксплуатационная масса: 23 300 кг
- Мощность двигателя: 178 кВт (242 л.с.)/2000 об /мин

ТЕХНИЧЕСКИЕ ХАРАКТЕРИСТИКИ

Основные	Ковш	4.2 м³
	Номинальная грузоподъемность	6500 кг
	Эксплуатационная масса	23300 кг
	Тяговое усилие	175±3 кН
	Вырывное усилие	200±3 кН
Двигатель	Д×Ш×В	8760×3200×3510 мм
	Производитель/Модель	WEICHAI/WP10G240E341
	Номинальная мощность	178 кВт (242 л.с.) / 2000 об/мин
	Мах крутящий момент	1100 Н·м/1400-1600 об/мин
	Ход поршня x Диаметр цилиндра	126×130 мм
	Кол-во цилиндров/Объем	6/9,726 л
	Воздушный фильтр	Трехступенчатой очистки
	Генератор	55 А
	Аккумулятор	2-24 В / 120 Ач
	Стартер	24 В / 7.5 кВт
Привод	Коробка передач	Планетарная с сервоприводом
	Переключение передач	Механическое, сервопривод
	Давление в системе	1.2-1.5 мПа
	Гидротрансформатор	Одноступенчатый, двухтурбинный, четырехэлементный
	Мосты	Жесткий передний / осциллирующий задний
	Угол осцилляции заднего моста (°)	±10°
	Дифференциал	Стандартный
	Главный редуктор	Одноступенчатый, со спиральным коническим зацеплением
	Бортовой редуктор	Планетарный
	Шины	26.5-25 L-3 24PR TT
Тормозная система	Скорость движения вперед	14/38 км/ч
	Скорость движения назад	19.5 км/ч
	Основной тормоз	Дисковый
Система рулевого управления	Давление в системе	0.70-0.78 мПа
	Стояночный тормоз	Барабанный пневматический тормоз
	Аварийный тормоз	
Гидравлическая система	Тип	Гидравлическая, чувствительная к нагрузке
	Насос	176 л/мин · 2200 об/мин
	Давление в системе	16 мПа
	Тип цилиндра	Двустороннего действия
Заправочные емкости	Угол поворота рулевого колеса	±35°
	Тип	Джойстик
	Насос	275 л/мин · 2200 об/мин
	Главный клапан	Двухсекционный
Заправочные емкости	Давление в системе	19 мПа
	Время рабочего цикла (сек)	10.8
	Топливный бак (л)	330
	Гидравлический бак (л)	270
	Коленчатый вал (л)	20
Заправочные емкости	Коробка передач (л)	66
	Передний/задний мост (л)	31 / 31



Стандартная комплектация

Кабина ROPS&FOPS
Двигатель WEICHAI TIER III
Мосты LONKING
Джойстиковое управление
Кондиционер
Отопитель кабины
Электрический стеклоочиститель передн. стекла
Электрический стеклоочиститель заднего стекла
Защита фар головного света
Противооткатные башмаки
Поручни безопасности на противовесе

Опции

Воздушный фильтр с масляной ванной
Трехсекционный гидрораспределитель рабочего оборудования
Ковш увеличенного объема 4.5-5.8 м³
Быстросъемное устройство
Фильтр салона
Радио/MP3
Сдвижные форточки на дверях кабины
Электрообогрев заднего стекла

LG876N

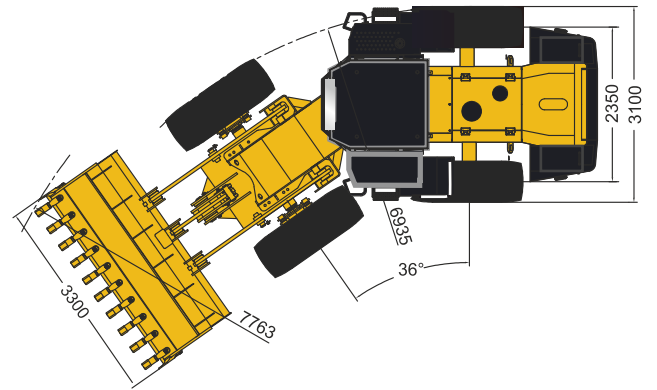
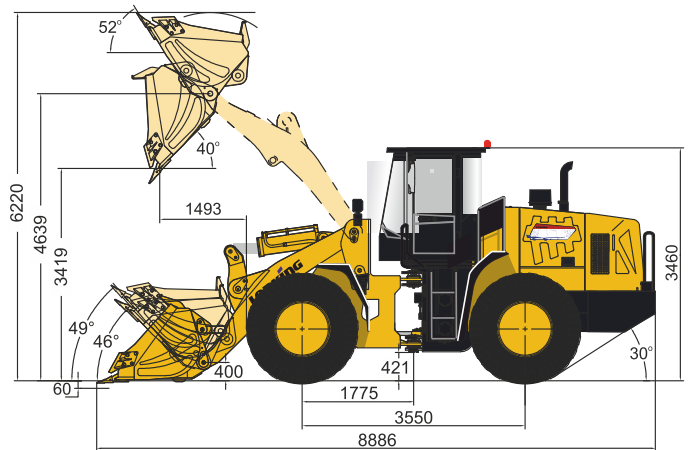


СКАНИРУЙ И СМОТРИ

- Грузоподъемность: 7000 кг
- Объем стандартного ковша: 5,2 м³
- Высота выгрузки: 3419 мм/4639 мм
- Эксплуатационная масса: 24700 кг
- Мощность двигателя: 199 кВт (270 л.с.)/2200 об/мин

ТЕХНИЧЕСКИЕ ХАРАКТЕРИСТИКИ

Основные	Ковш	5.2 м ³
	Номинальная грузоподъемность	7000 кг
	Эксплуатационная масса	23500±300 кг
	Тяговое усилие	200±3 кН
	Вырывное усилие	245±3 кН
	Д×Ш×В	8886×3300×3460 мм
Двигатель	Производитель/Модель	WEICHAИ/ WP10G270E341
	Номинальная мощность	199 кВт/2000 об/мин
	Макс. крутящий момент	1100 Н·м/1400-1600 об/мин
	Ход поршня x Диаметр цилиндра	126×130 мм
	Кол-во цилиндров/Объем двигателя	6/9.726 л
	Воздушный фильтр	Трехступенчатый
	Генератор	55А
	Аккумулятор	2-24В/120Ач
	Стартер	24В/7.5кВт
	Привод	Коробка передач
Переключение передач		Электропропорциональное гидравлическое
Давление в системе		1.2-1.5МПа
Гидротрансформатор		Одноступенчатый, однотурбинный, трехэлементный
Мосты		Жесткий (передний) и качающийся (задний)
Угол осцилляции заднего моста (°)		±10°
Дифференциал		Стандартный, без блокировок
Главный редуктор		Спирально-конический, 1-ступенчатая редукция
Бортовой редуктор		Планетарный
Шины		750/65R25 L-3TL
Скорость движения вперед		6.2/12.2/22.8//36 км/ч
Скорость движения назад		7.5/12.7/22.8 км/ч
Тормозная система		Основной тормоз
	Давление в системе	0.70-0.78 МПа
	Стояночный тормоз	Гидравлический
	Аварийный тормоз	Гидравлический
Система рулевого управления	Тип	Гидравлическая, чувствительная к нагрузке
	Насос	220 л/мин-2200 об/мин
	Давление в системе	16 МПа
	Тип цилиндров	Двустороннего действия
Гидравлическая система	Угол поворота полурам	±35°
	Тип	Управление джойстиком
	Насос	176 л/мин-2200 об/мин
	Гидрораспределитель	2-х секционный
	Давление в системе	23 МПа
	Время рабочего цикла	10.5 сек
Заправочные емкости	Топливный бак	350 л
	Гидравлический бак	280 л
	Двигатель	20 л
	Коробка передач	48 л
	Передний/задний мост	46/46 л



Стандартная комплектация	Опции
Кабина ROPS&FOPS	Воздушный фильтр с масляной ванной
Двигатель WEICHAИ	Камера заднего вида
Предпусковой подогреватель двигателя(ЭФУ)	Ковш увеличенного объема 7 м ³
Защищенный карданный вал	Скальный ковш объемом 4.2 м ³
Удлиненная стрела	Захват бревен
Джойстиковое управление	Захват для сена
Дисковый ручной тормоз	Вилы палетные
Кондиционер	Быстросъемное устройство
Фильтр салона	Трехсекционный гидрорапределитель рабочего оборудования
Отопитель кабины	
Сдвижные форточки на дверях кабины	
Электр. стеклоочиститель перед. стекла	
Электр. стеклоочиститель заднего стекла	
Держатель номерного знака с подсветкой	
Поручни безопасности на противовесе	
Радиальные шины	

МИНИПОГРУЗЧИК



Погрузчик оснащен универсальным для всех стран мира быстросменным соединительным устройством, удобным для демонтажа и сборки и подходящим большинству марок гидравлических съемных приспособлений на рынке. В погрузчике используется отвечающая международным стандартам универсальная подвесная рама, обеспечивающая полную реализацию функций существующих съемных приспособлений.

Система автоматического подъема обеспечивает автоматический гидравлический подъем съемных устройств, что значительным образом облегчает работу оператора.

НАВЕСНОЕ ОБОРУДОВАНИЕ



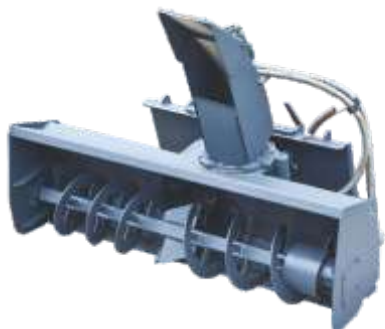
ЭКСКАВАТОРНОЕ ОБОРУДОВАНИЕ



ГИДРОБУР



МНОГОФУНКЦИОНАЛЬНЫЙ КОВШ



РОТОРНЫЙ СНЕГООЧИСТИТЕЛЬ



ЗАЖИМ



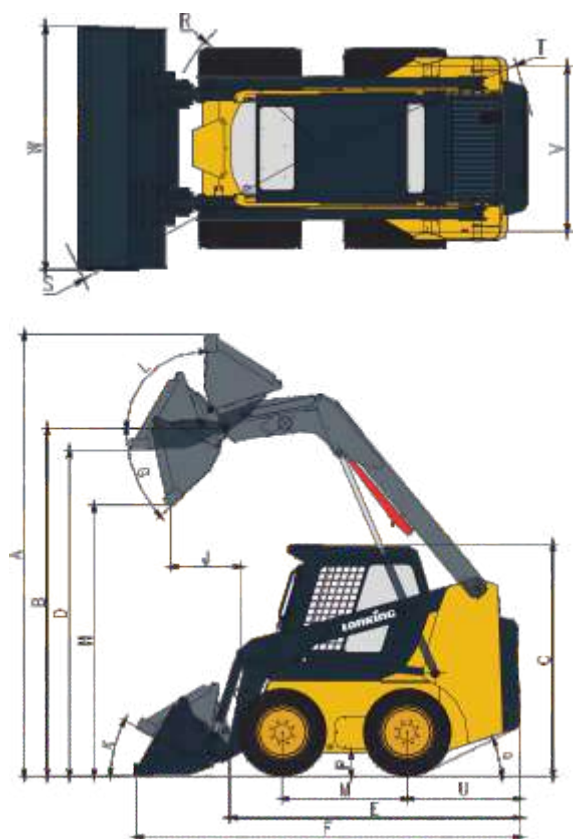
ДОРОЖНАЯ ЩЕТКА

CDM307



- Номинальная грузоподъемность: 800 кг
- Эксплуатационная масса: 2800 кг
- Высота выгрузки: 2375/2865 мм
- Мощность двигателя: 2500 об/мин

Номинальная грузоподъемность		800 кг
Нагрузка опрокидывания		1740 кг
Эксплуатационная масса		2800 кг
Размер шин		10,0-16,5
Управление		Джойстик
Объем топливного бака		83 л
Двигатель	Модель	XINCHAI
	Выходная мощность	36,7 кВт (49,9 л.с.)
	Номинальная мощность	2500 Об/мин
Гидравлическая система	Охлаждение	водяное
	Гидравлический поток	74 л/мин
	Давление	21 мПа
	Емкость гидробака	65 л



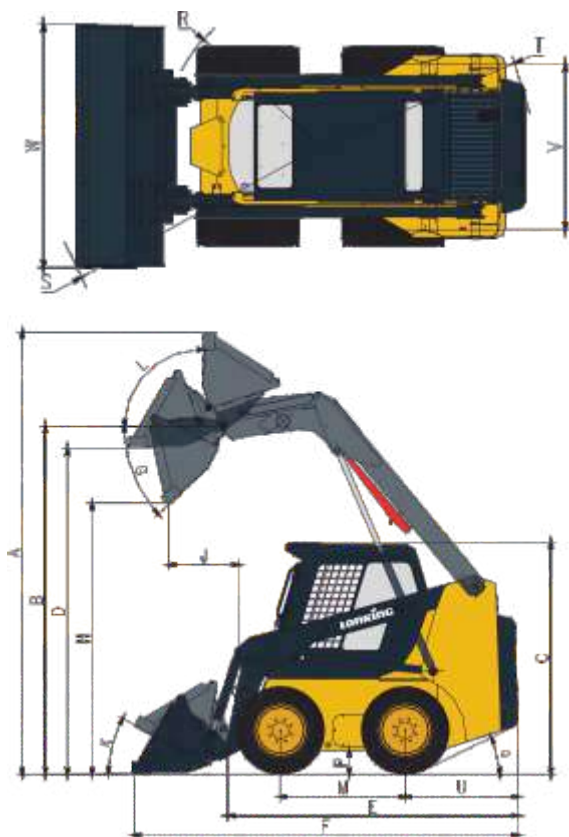
NO.	Параметр	Ед.изм.	Значение
A	Максимальная рабочая высота	мм	3865
B	Высота до шарнира соединения ковша	мм	3030
C	Высота верхней части кабины	мм	2035
D	Макс. высота при выров. ковше	мм	2865
E	Длина без ковша	мм	2530
F	Длина с ковшом	мм	3340
G	Угол выгрузки	град	40°
H	Высота выгрузки по нижней кромке ковша	мм	2375
J	Дальность выгрузки	мм	610
K	Передний угол наклона ковша	град	29°
L	Угол возврата ковша на максимальной высоте	град	96°
M	Колесная база	мм	1080
Q	Максимальный угол преодолеваемого наклона	град	27°
P	Дорожный просвет	мм	210
R	Радиус разворота по передним шинам	мм	1180
S	Радиус разворота по краю ковша	мм	2050
T	Радиус разворота задний	мм	1580
V	Межцентровое расстояние между двумя колесами	мм	1280
W	Ширина по краю ковша	мм	1820
	Объем ковша геометрический	м³	0,48

CDM308



- Номинальная грузоподъемность: 900 кг
- Эксплуатационная масса: 3020 кг
- Высота выгрузки: 2375/2865 мм
- Мощность двигателя: 2500 об/мин

Номинальная грузоподъемность		900 кг
Нагрузка опрокидывания		1820 кг
Эксплуатационная масса		3020 кг
Размер шин		12,0-16,5
Управление		Джойстик
Объем топливного бака		88 л
Двигатель	Модель	XINCHAI
	Выходная мощность	36 кВт (49,9 л.с.)
	Номинальная мощность	2500 Об/мин
Гидравлическая система	Охлаждение	водяное
	Гидравлический поток	74 л/мин
	Давление	21 МПа
	Емкость гидробака	65 л



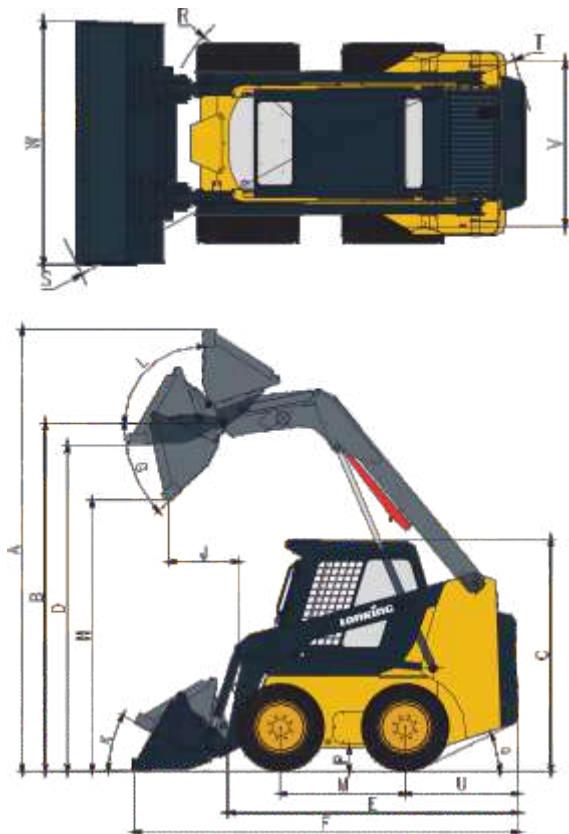
NO.	Параметр	Ед.изм.	Значение
A	Максимальная рабочая высота	мм	3865
B	Высота до шарнира соединения ковша	мм	3060
C	Высота верхней части кабины	мм	2050
D	Макс. высота при выров. ковше	мм	2870
E	Длина без ковша	мм	2530
F	Длина с ковшом	мм	3340
G	Угол выгрузки	град	40°
H	Высота выгрузки по нижней кромке ковша	мм	2460
J	Дальность выгрузки	мм	790
K	Передний угол наклона ковша	град	29°
L	Угол возврата ковша на максимальной высоте	град	96°
M	Колесная база	мм	1080
Q	Максимальный угол преодолеваемого наклона	град	27°
P	Дорожный просвет	мм	210
R	Радиус разворота по передним шинам	мм	1200
S	Радиус разворота по краю ковша	мм	2080
T	Радиус разворота задний	мм	1580
V	Межцентровое расстояние между двумя колесами	мм	1280
W	Ширина по краю ковша	мм	1820
	Объем ковша геометрический	м³	0,50

CDM312



- Номинальная грузоподъемность: 1230 кг
- Эксплуатационная масса: 3500 кг
- Высота выгрузки: 2460/2870 мм
- Мощность двигателя: 2600 об/мин

Номинальная грузоподъемность		1230 кг
Нагрузка опрокидывания		2460 кг
Эксплуатационная масса		3500 кг
Размер шин		12,0-16,5
Управление		Джойстик
Объем топливного бака		91 л
Двигатель	Модель	XINCHAI
	Выходная мощность	55 кВт (75 л.с.)
	Номинальная мощность	2600 Об/мин
Гидравлическая система	Охлаждение	водяное
	Гидравлический поток	91 л/мин
	Давление	21 мПа
	Емкость гидробака	65 л



NO.	Параметр	Ед.изм.	Значение
A	Максимальная рабочая высота	мм	3880
B	Высота до шарнира соединения ковша	мм	3060
C	Высота верхней части кабины	мм	2050
D	Макс. высота при выров. ковше	мм	2870
E	Длина без ковша	мм	2630
F	Длина с ковшом	мм	3460
G	Угол выгрузки	град	40°
H	Высота выгрузки по нижней кромке ковша	мм	2460
J	Дальность выгрузки	мм	790
K	Передний угол наклона ковша	град	29°
L	Угол возврата ковша на максимальной высоте	град	96°
M	Колесная база	мм	1080
Q	Максимальный угол преодолеваемого наклона	град	28°
P	Дорожный просвет	мм	210
R	Радиус разворота по передним шинам	мм	1200
S	Радиус разворота по краю ковша	мм	2080
T	Радиус разворота задний	мм	1580
V	Межцентровое расстояние между двумя колесами	мм	1320
W	Ширина по краю ковша	мм	1840
	Объем ковша геометрический	м ³	0,56

ТРОТУАРНЫЙ КАТОК



Панель управления обеспечивает удобный интерфейс «человек-машина», что повышает производительность. Удобство технического обслуживания и продленный срок по уходу и техническому обслуживанию сводит к минимуму время на уход и техническое обслуживание, благодаря чему повышается производительность машиниста.

Дорожный каток LONKING обладает прекрасными укаточными характеристиками и множеством назначений, он удобен в эксплуатации и обеспечивает максимальную производительность при непременно высоком качестве.

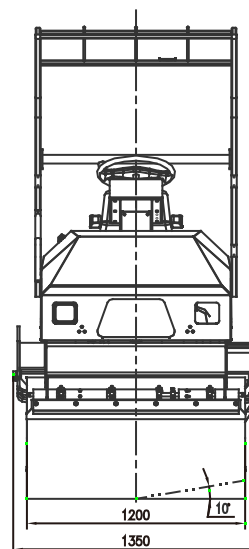
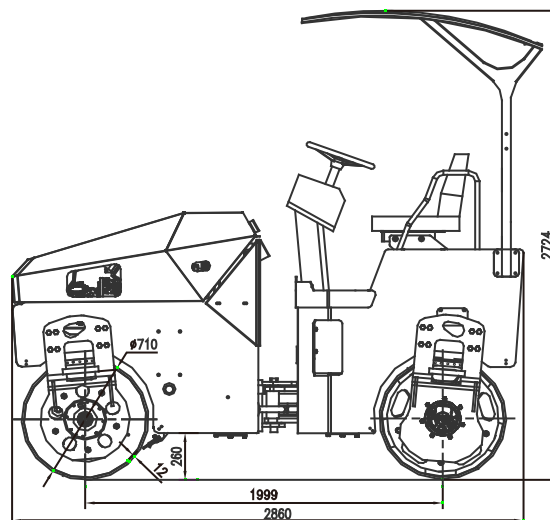
CDM5033DD



СКАНИРУЙ И СМОТРИ

■ Эксплуатационная масса:	3000 кг
■ Статическая линейная нагрузка:	125/125 Н/см
■ Нагрузка на передний мост:	1420 кг
■ Нагрузка на задний мост:	1580 кг

Основные	Эксплуатационная масса	3000 кг
	Нагрузка на передний мост	1420 кг
	Нагрузка на задний мост	1580 кг
	Минимальный дорожный просвет	233 мм
	Колесная база	2000 мм
	Преодолеваемый подъем	30°
	Длина х Ширина х Высота	2875×1350×2724 мм
Двигатель	Производитель	QUAN CHAI
	Модель	3B2-38C31
	Номинальная мощность	28 кВт
		2600 об/мин
	Экологический класс	Nation □
Привод	Тип привода	Гидростатический
	Скорость движения вперед	0-8 км/ч
	Скорость движения назад	0-8 км/ч
	Тип шин	—
	Минимальный радиус поворота	4000 мм
	Угол поворота	33°
	Угол осцилляции	10°
Вибрационная система	Ширина вальца	1200 мм
	Диаметр вальца	710 мм
	Толщина обода вальца	12 мм
	Статическая линейная нагрузка	125/125 Н/см
	Тип вибрационной системы	Незамкнутая гидравлическая
	Центробежная сила	30 кН
	Частота вибрации	50 Гц
	Номинальная амплитуда	0,5 мм
Тормозная система	Основной тормоз	С гидрозамками на переднем и заднем мостах
	Стояночный тормоз	На переднем и заднем мостах
Электрическая система	Напряжение	12 В
	Емкость аккумулятора	120×2 Ач
Заправочные емкости	Топливный бак	50 л
	Гидравлический бак	75 л



Комплектация

Двигатель QUAN CHAI

Гидростатический привод

Одновальцовая вибрационная система

Стандартная система рулевого управления

Опции

Холодный запуск

Двухвальцовая вибрационная система

Встроенная система контроля давления

Описание

Одночастотный, одноамплитудный вибрационный дорожный каток с гидравлическими компонентами от известных мировых брендов

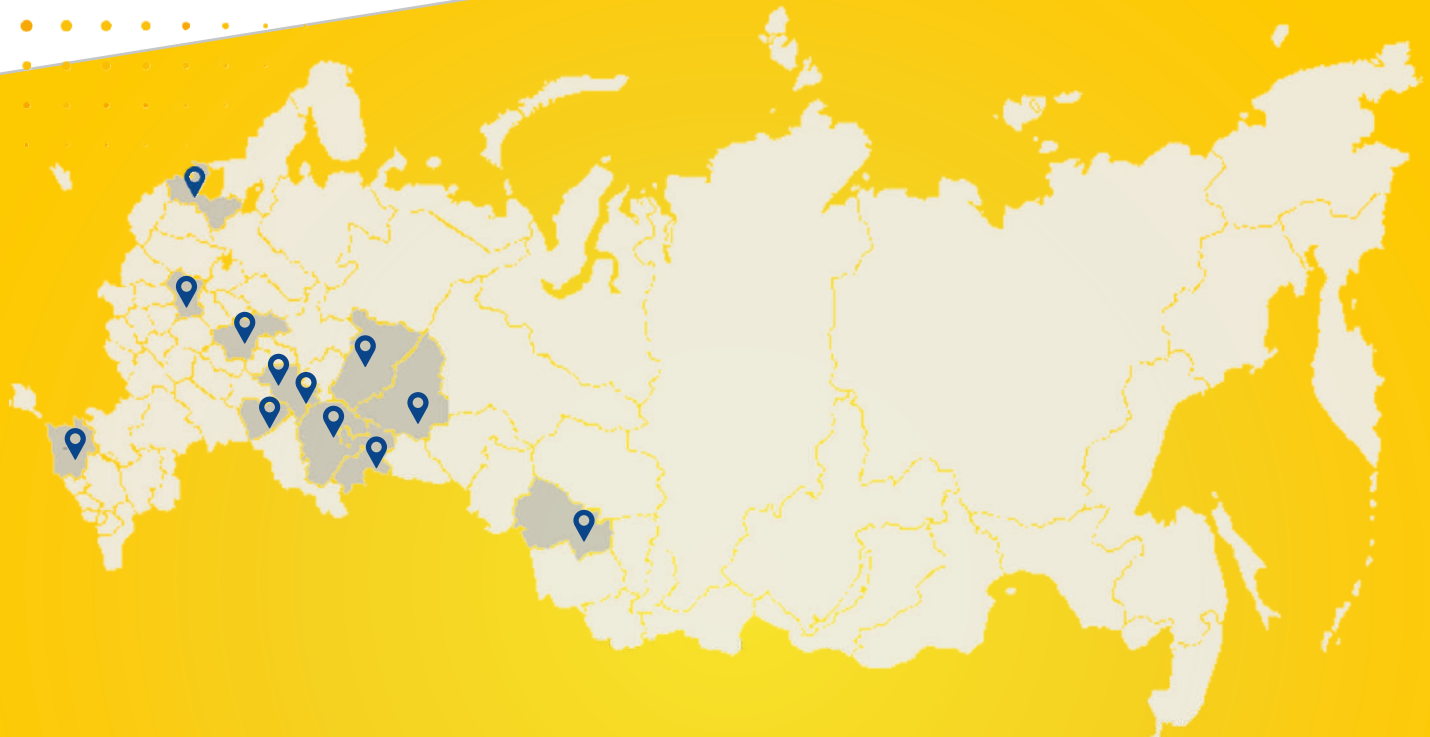
Высокопрочные компоненты от известных мировых брендов

Конструкция рамы обеспечивает широкий обзор, гарантируя безопасность при проведении дорожных работ

Металлическая опорная балка обеспечивает большую безопасность для оператора

Трехуровневая амортизация кресла оператора

Компактные вальцы обеспечивают хорошее уплотнение материала



Москва

+7(495) 645 01 14
office@liftnet.ru

Казань

+7(843) 202 31 44
volgakar@tr-lift.ru

Челябинск

+7(351) 220 04 75
chel@tr-lift.ru

Уфа

+7(3472) 92 40 01
ufa-region@tr-lift.ru

Набережные Челны

+7(8552) 70 92 51
tr@tr-lift.ru

Краснодар

+7(861) 205 14 01
krasnodar@tr-lift.ru

Новосибирск

+7(383) 373 21 03
bas@tr-lift.ru

Пермь

+7(342) 200 86 95
ural@tr-lift.ru

Екатеринбург

+7(343) 364 54 79
ekt@tr-lift.ru

Самара

+7(846) 276 98 89
samara@tr-lift.ru

Нижний Новгород

+7(831) 429 02 88
nn@tr-lift.ru

Санкт-Петербург

+7(812) 313 27 99
spb@tr-lift.ru

TR тракресурс

Компания Тракресурс является официальным дистрибьютором компании Lonking

Юр. адрес: 423820, Россия, РТ,
г. Набережные Челны,
Альметьевский тракт, 28



lonking.store



liftnet.ru