

**备 件 目 录**  
**(9JS135A—G1800)**  
**Каталог запчастей**  
**(9JS135A—G1800)**

陕西法士特齿轮有限责任公司

〇〇〇 **Шааньсиская шестерня &laquo;Фаст&raquo;**

# 目 录

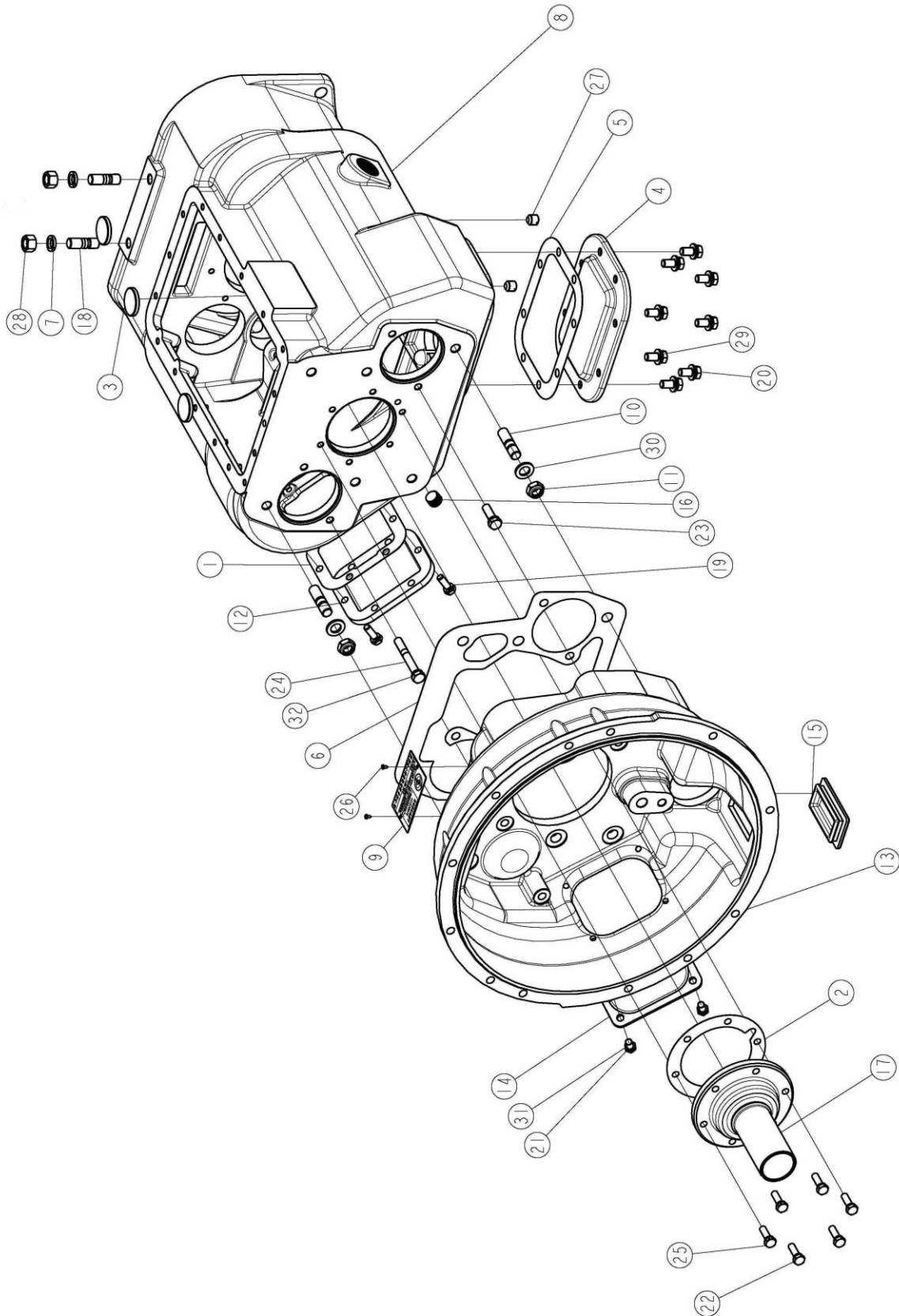
## Оглавление

一、离合器和变速器壳体总成 .....	1
1. Комплект корпуса муфты и вариатора.....	1
二、二轴总成 .....	4
2. Комплект вторичного вала.....	4
三、左、右中间轴总成 .....	6
3. Комплект левой и правой промежуточной оси.....	6
四、一轴总成 .....	9
4. Комплект первого вала.....	8
五、倒档中间轴总成 .....	10
5. Комплект промежуточной оси задней передачи.....	9
六、上盖总成 .....	11
6. Комплект верхней крышки.....	10
七、操纵装置总成 .....	14
7. Комплект контрольного устройства.....	13
八、空气滤清调节器总成 .....	18
8. Комплект регулятора воздушного фильтра.....	17
九、副箱驱动齿轮总成 .....	20
9. Комплект приводной шестерни вспомогательной коробки.....	19
十、副箱主轴总成 .....	22
10. Комплект основного вала вспомогательной коробки.....	20

十一、副箱左、右中间轴 .....	23
11. Левая и правая промежуточная ось вспомогательной коробки....	21
十二、后盖总成 .....	24
12. Комплект задней крышки.....	22
十三、副箱换档气缸总成 .....	27
13.Комплект воздушного цилиндра передач вспомогательной коробки.....	25

# 一、 离合器和变速器壳体总成

## 1. Комплект корпуса муфты и вариатора

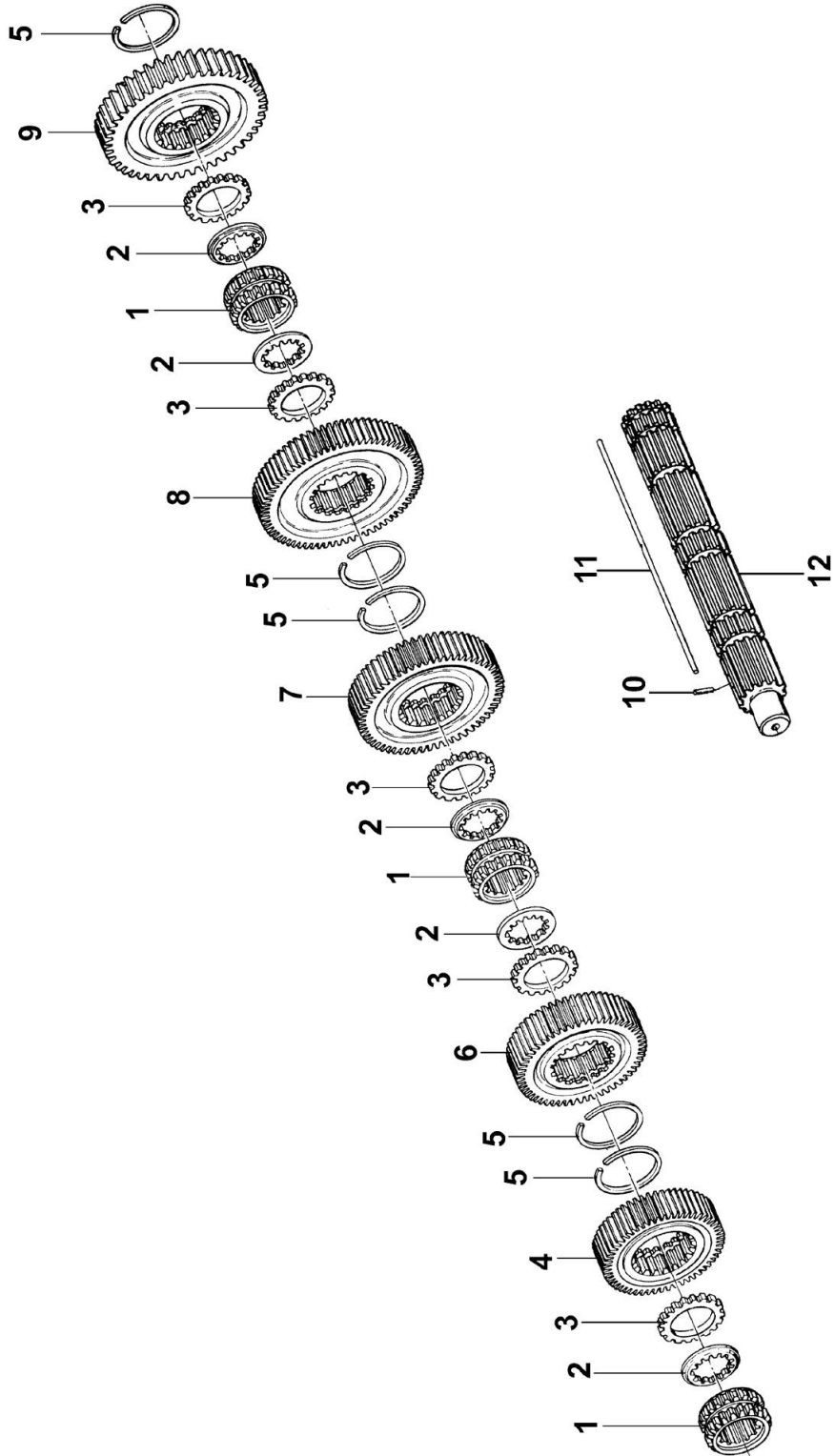


代号 Код	零件号 № детали	零件名称. Наименование детали	数量 Кол-во
1	1684	侧取力窗口衬垫 Прокладка бокового люка	1
2	14311	一轴轴承盖衬垫 Прокладка крышки подшипника первого вала	1
3	14373	圆磁铁 Круглый магнит	3
4	16596	底取力窗口盖 Крышка нижнего люка	1
5	16929	底取力窗口衬垫 Прокладка нижнего люка	1
6	20822	离合器壳体衬垫 Прокладка корпуса муфты	1
7	Q40316	弹簧垫圈 Пружинная шайба	2
8	18686	变速器壳体 Корпус вариатора	1
9	JS135A-1702021-1	标牌 Бирка	1
10	C01056	双头螺栓 Шпилька	6
11	GB890-80-M16X1.5	六角尼龙圈锁紧薄螺母 Тонкая стопорная гайка с шестигранной головкой из нейлона	6
12	JS130T-1701020	侧取力窗口盖 Крышка бокового люка	1
13	JS180-1601015-6	离合器壳 Корпус муфты	1
14	JS180-1601016-1	手孔盖 Крышка ручного люка	1
15	JS180-1601016-2	手孔盖 Крышка ручного люка	1
16	Q61304	开槽锥形螺塞 Конусная пробка со шлицем	1
17	JS180A-1701040-3	一轴轴承盖 Крышка подшипника первого вала	1
18	Q1231630	双头螺柱 Шпилька	2
19	Q1421032	六角头螺栓和弹簧垫圈组合件 Комплект болта с шестигранной головкой и пружинной шайбы	6
20	Q1421225M	预涂胶六角头螺栓和弹簧垫圈组合件 Комплект клейного болта с шестигранной	8

		головой и пружинной шайбы	
21	Q150B1025	六角头螺栓 Болт с шестигранной головкой	4
22	Q150B1032	六角头螺栓 Болт с шестигранной головкой	4
23	Q150B1238	六角头螺栓 Болт с шестигранной головкой	2
24	Q150B1290	六角头螺栓 Болт с шестигранной головкой	2
25	Q170B1032	六角头头部带孔螺栓 Болт с шестигранной головкой с отверстием	2
26	Q2713508	十字槽盘头自攻螺钉 Саморезы с крестовым шлицем	2
27	Q2821616	开槽平端紧定螺钉 Стопорный винт со шлицем	2
28	Q341B16	1 型六角螺母 1-образная гайка с шестигранной головкой	2
29	Q40112	平垫圈 Плоская шайба	8
30	Q40116	平垫圈 Плоская шайба	6
31	Q40310	弹簧垫 Пружинная шайба	10
32	Q40312	弹簧垫圈 Пружинная шайба	4

## 二、二轴总成

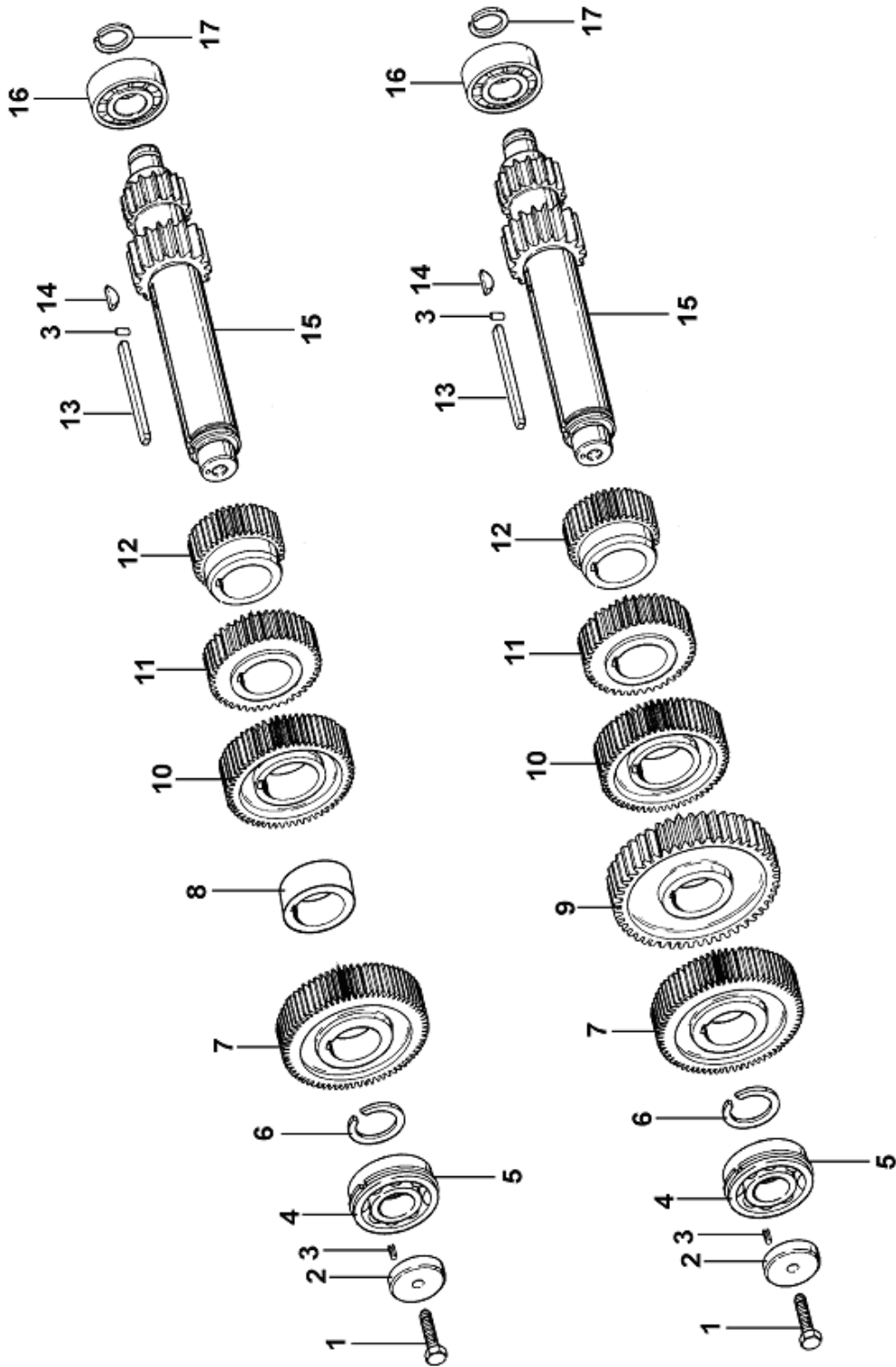
### 2. Комплект вторичного вала



代号 Код	零件号 № детали	零件名称. Наименование детали	数量 Кол-во
1	16118	二轴滑套 Втулка вторичного вала	3
2	18701	二轴齿轮调整垫 Регулирующая прокладка шестерни вторичного вала	5
3	14749	二轴齿轮花键垫片 Шлицевая прокладка шестерни вторичного вала	5
4	JS135A-1701113	二轴超速挡齿轮 Шестерня сверхскоростной передачи вторичного вала	1
5	14750	止动环 Стопорное кольцо	5
6	JS135A-1701112	二轴二档齿轮 Шестерня второй передачи вторичного вала	1
7	JS150-1701111	二轴一档齿轮 Шестерня первой передачи вторичного вала	1
8	JS135-1701110	二轴低档齿轮 Шестерня низкой передачи вторичного вала	1
9	JS135-1707109	二轴倒档齿轮 Шестерня задней передачи вторичного вала	1
10	GB879-86	弹性圆柱销 3×10 Упругий цилиндрический палец 3×10	1
11	17109	二轴六角键 Шестигранный шлиц вторичного вала	1
12	18729	二轴 Вторичный вал	1

### 三、左、右中间轴总成

### 3. Комплект левой и правой промежуточной оси

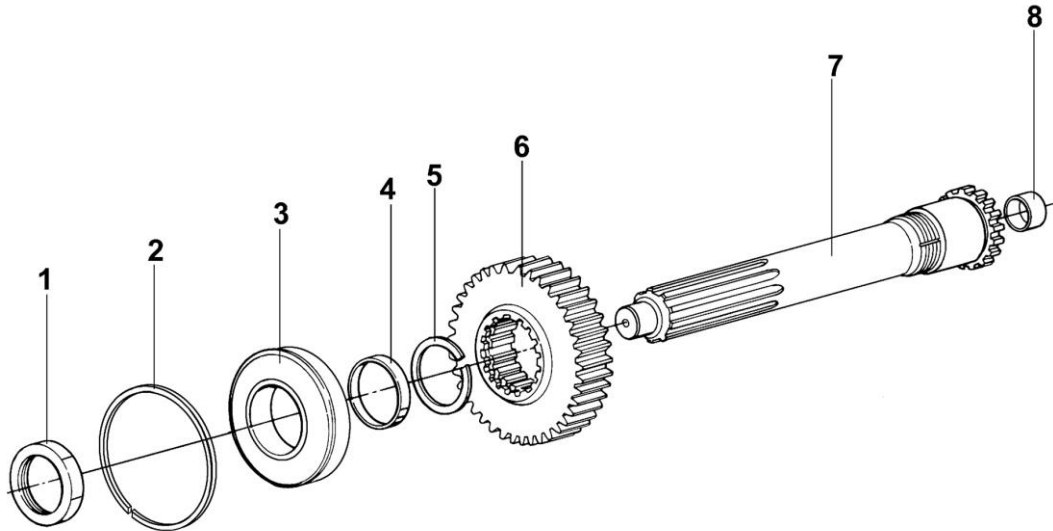


代号 Код	零件号 № детали	零件名称. Наименование детали	数量 Кол-во
1	GB21-76	六角头螺栓 M16×1.5×45 Болт с шестигранной головкой M16×1.5×45	2
2	19668	中间轴轴承档板 Отбойник подшипника промежуточной оси	2
3	GB879-76	弹性圆柱销 5×14 Упругий цилиндрический палец 5×14	4
4	370309Y	单列向心球轴承 Подшипник однорядного центростремительного шарика	2
5	C01021	止动环 Стопорное кольцо	2
6	19198	中间轴止动环 Стопорное кольцо промежуточной оси	2
7	JS135A-1701054	中间轴传动齿轮 Приводная шестерня промежуточной оси	2
8	C01025	隔套 Втулка	1
9	C01026	摩擦轮 Фрикционное колесо	1
10	JS135A-1701053	中间轴超速档齿轮 Шестерня сверхскоростной передачи промежуточной оси	2
11	JS135A-1701052	中间轴二档齿轮 Шестерня второй передачи промежуточной оси	2
12	JS150-1701051	中间轴一档齿轮 Шестерня первой передачи промежуточной оси	2
13	19673	中间轴四方键 Квадратный шлиц промежуточной оси	2
14	X-6-E	半圆键 Полукруглый шлиц	2
15	JS135-1701048	中间轴 Промежуточная ось	2
16	102308E	短圆柱滚子轴承 Короткий роликовый подшипник	2

17	14317	止动环 Стопорное кольцо	2
----	-------	-------------------------	---

## 四、一轴总成

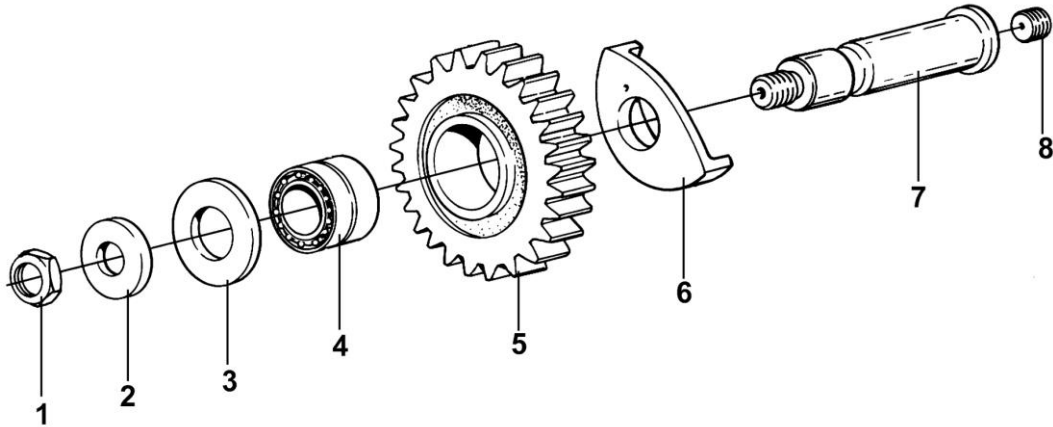
### 4. Комплект первого вала



代号 Код	零件号 № детали	零件名称 Наименование детали	数量 Кол-во
1	JS180A-1701036	一轴螺母 Гайка первого вала	1
2	C01020	止动环 Стопорное кольцо	1
3	150212K	一面带止动槽和防尘盖的单列向心球轴承 Подшипник однорядного центростремительного шарика на одной стороне со стопорным пазом и пыльзащитной крышкой	1
4	16463	齿轮隔垫 Продкладка шестерни	1
5	14750	止动环 Стопорное кольцо	1
6	JS150-1701030	一轴齿轮 Шестерня первого вала	1
7	JS180A-1701030-3	一轴 Первый вал	1
8	16566	二轴导套 Направляющая втулка вторичного вала	1

## 五、倒档中间轴总成

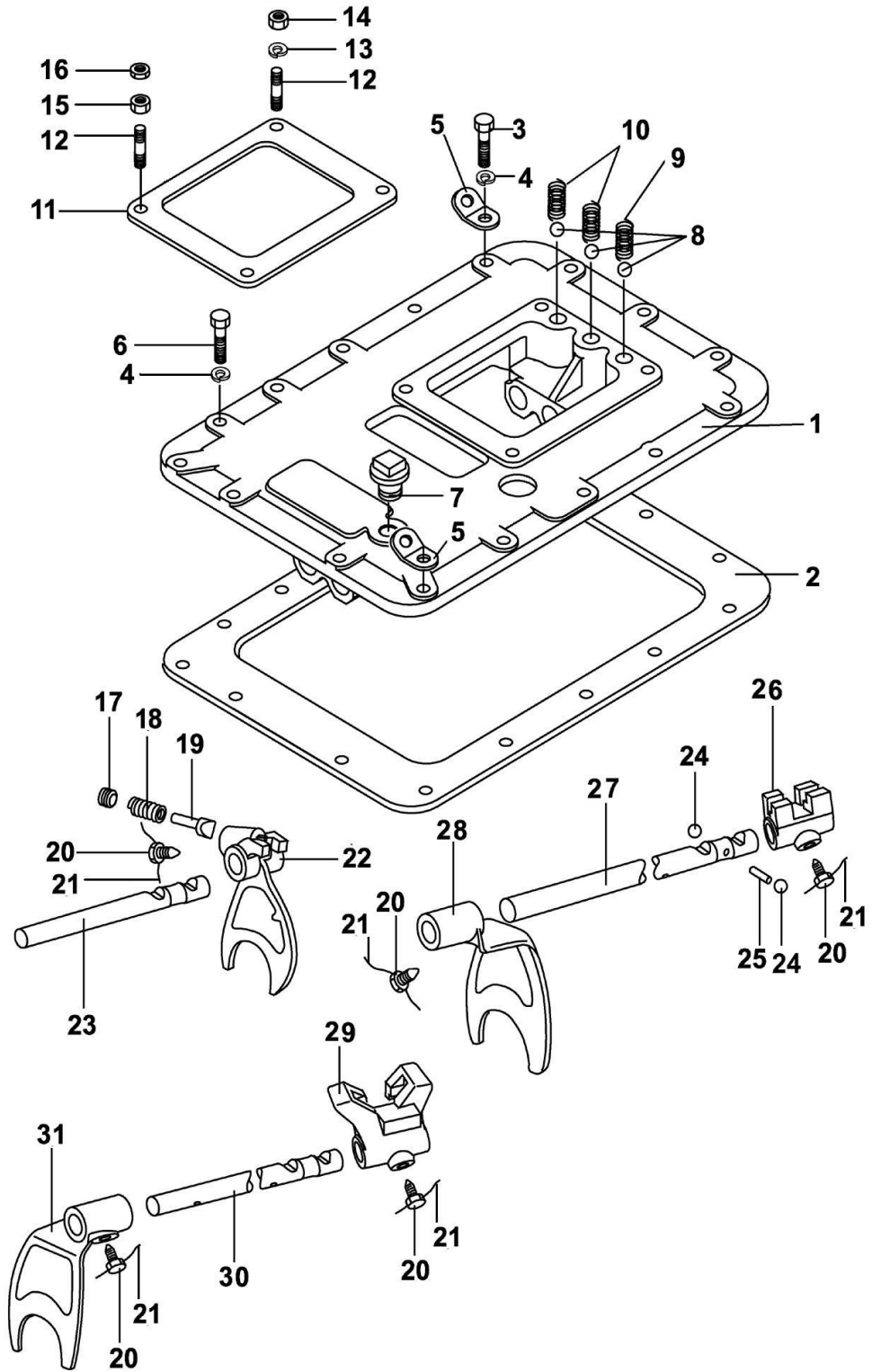
### 5. Комплект промежуточной оси задней передачи



代号 Код	零件号 № детали	零件名称. Наименование детали	数量 Кол-во
1	GB890-80	螺母 M16×1.5 Гайка M16×1.5	2
2	14283	倒档中间轴垫圈 Прокладка промежуточной оси задней передачи	2
3	14282	倒档止推垫圈 Стопорная шайба задней передачи	2
4	14287	滚针轴承 Игольный подшипник	2
5	JS135-1701083	倒档中间齿轮 Промежуточная шестерня задней передачи	2
6	16403	杯形倒档垫圈 Чашечная шайба задней передачи	2
7	16405	倒档中间轴 Промежуточная ось задней передачи	2
8	GB73-76	平端紧定螺钉 M12×12 Стопорный винт M12×12	2

## 六、上盖总成

### 6. Комплект верхней крышки

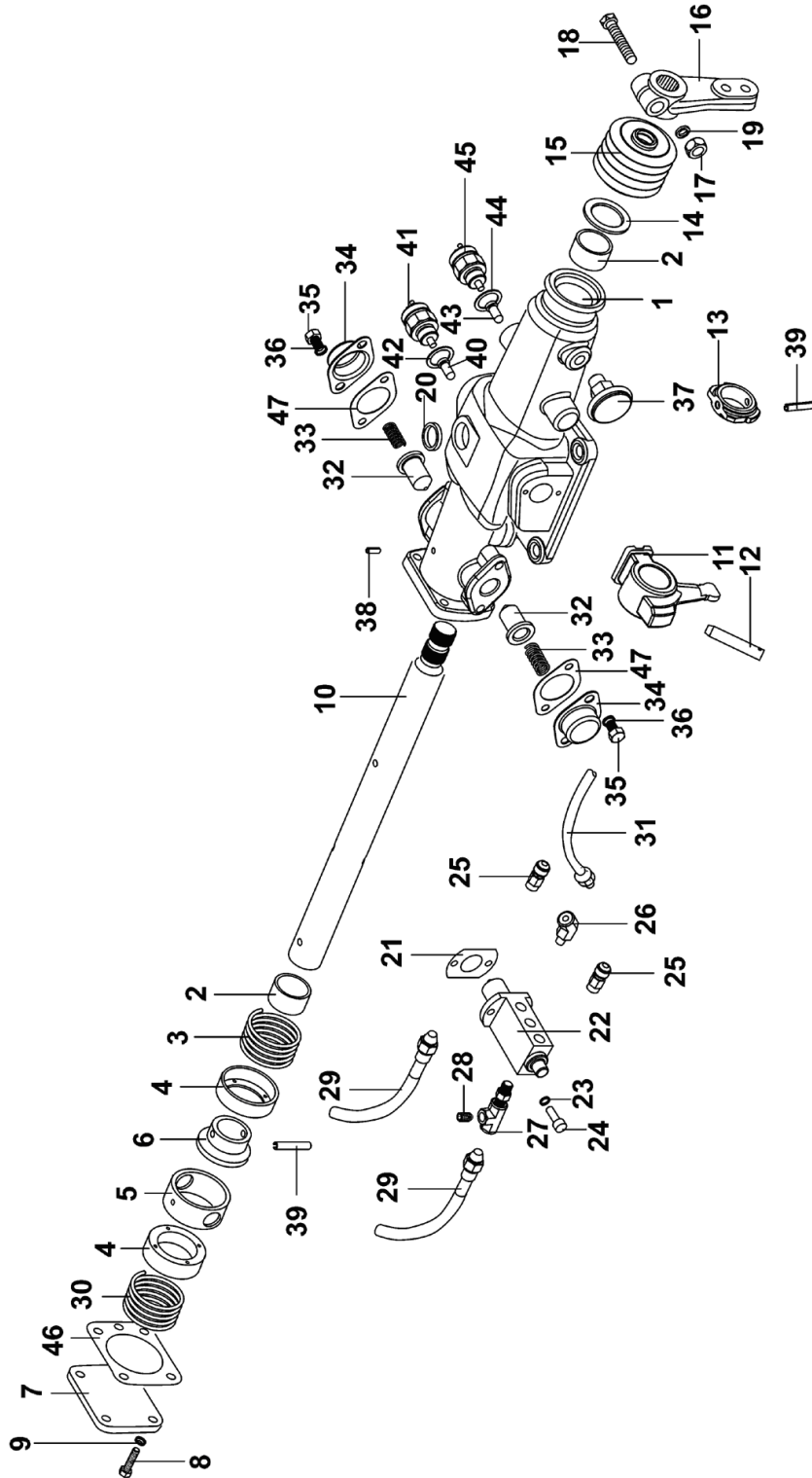


代号 Код	零件号 № детали	零件名称. Наименование детали	数量 Кол-во
1	F99980	上盖 Верхняя крышка	1
2	14918	上盖衬垫 Прокладка верхней крышки	1
3	GB21-76	小六角头螺栓 M10×38 Маленький болт с шестигранной головкой M10×38	2
4	GB93-76	弹簧垫圈 10 Пружинная шайба 10	16
5	20815	起吊弯板 Подъемный изгиб	2
6	GB21-76	小六角头螺栓 M10×32 Маленький болт с шестигранной головкой M10×32	14
7	Q614B10	方头锥形螺塞 Конусная пробка с квадратной головкой	1
8	GB308-89	钢球 12.7 Стальной шарик 12.7	3
9	F96084	压缩弹簧 Сжатая пружина	1
10	F96085	压缩弹簧 Сжатая пружина	2
11	1642	操纵窗口衬垫 Прокладка управляющего люка	1
12	11066	双头螺栓 Шпилька	4
13	GB93-76	弹簧垫圈 10 Пружинная шайба 10	2
14	Q361B10	2 型六角螺母 2-образная гайка с шестигранной головкой	2
15	X-1-603	六角螺母 3/8" -24 Гайка с шестигранной головкой 3/8" -24	2
16	Q351B10	六角薄螺母 Тонкая гайка с шестигранной головкой	2
17	8968	倒档锁螺塞 Стопорная пробка задней передачи	1
18	8774	倒档锁弹簧 Стопорная пружина задней передачи	1

19	F99671	倒档锁柱塞 Стопорная цилиндрическая пробка задней передачи	1
20	3220	换档拨叉锁止螺钉 Стопорный винт вилки переключения передат	5
21	1819	铁丝 Проволока	按需要 Опция
22	F99664	低倒档拨叉 Вилка низкой задней передачи	1
23	16132	低倒档拨叉轴 Вал вилки низкой задней передачи	1
24	GB308-89	钢球 19.05 Стальной шарик 19.05	2
25	1634	拨叉轴联锁销 Блокировочный штифт вала вилки	1
26	F99588	1/2 和 5/6 档导块 Направляющий сухарь передач 1/2 и 5/6	1
27	16133	一二档拨叉轴 Вал вилки первой и второй передачи	1
28	16135	一二档拨叉 Вилка первой и второй передачи	1
29	F99589	3/4 和 7/8 档导块 Направляющий сухарь передач 3/4 и 7/8	1
30	18643	三四档拨叉轴 Вал вилки третьей и четвертой передачи	1
31	16136	三四档拨叉 Вилка третьей и четвертой передачи	1

## 七、操纵装置总成

### 7. Комплект контрольного устройства



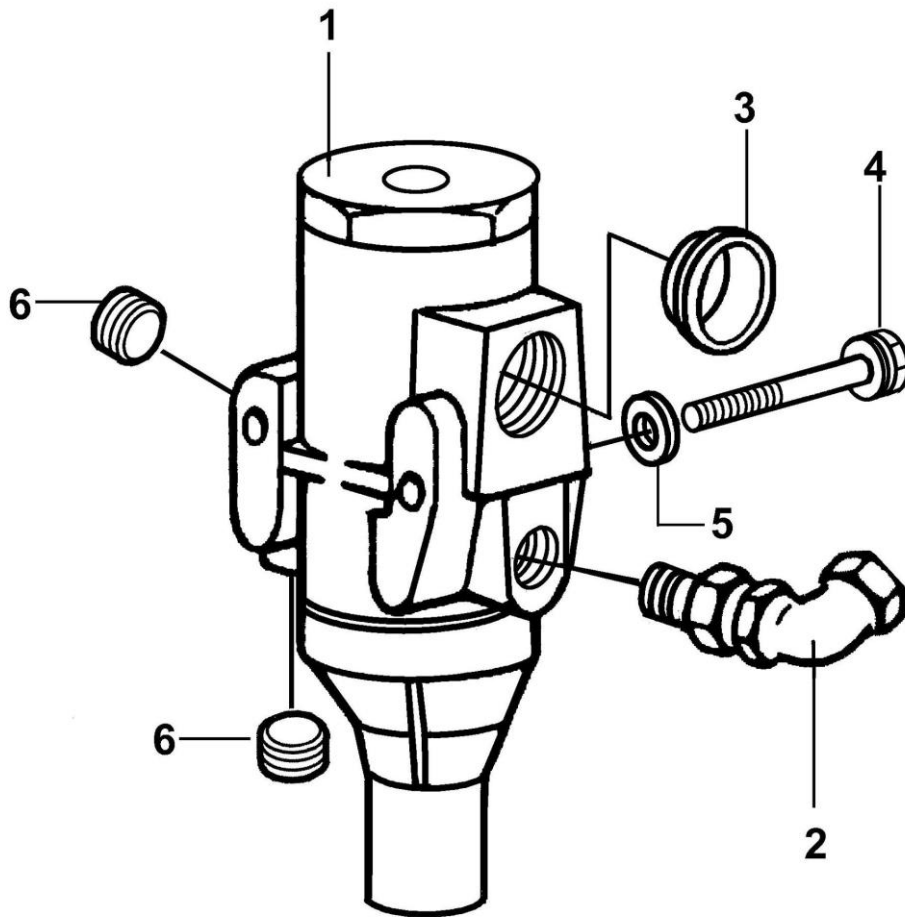
代号 Код	零件号 № детали	零件名称. Наименование детали	数量 Кол-во
1	F96194	双 H 操纵装置壳体 Корпус двойного H контрольного устройства	1
2	F91345	横向换档杆衬套 Втулка рычага поперечной передачи	2
3	F99983	压缩弹簧 Сжатая пружина	2
4	F99673	弹簧座 Опора прижины	2
5	F99674	弹簧隔套 Пружинная втулка	1
6	F99675	定位环 Фиксаторное кольцо	1
7	F99666	侧板 Боковая плита	1
8	GB21-76	小六角头螺栓 M8×22 Маленький болт с шестигранной головкой M8×22	4
9	GB93-76	弹簧垫圈 8 Пружинная шайба 8	2
10	F99679	横向换档杆 Рычаг поперечной передачи	1
11	F99585	拨头 Вилка	1
12	C03030	圆柱销 Цилиндрический палец	1
13	F99681	低倒档开关控制块 Контрольный блок переключателя низкой задней передачи	1
14	F91444	油封 Сальник	1
15	F99669	套 Втулка	1
16	F96035-17	LRC 外换档臂 Рычаг наружной передачи LRC	1
17	GB51-76	小六角螺母 M10×1 Маленькая гайка с шестигранной головкой M10×1	1
18	GB21-76	小六角头螺栓 M10×50 Маленький болт с шестигранной головкой M10×50	1
19	GB93-76	垫圈 10	1

		Шайба 10	
20	Q72224	碗形塞片 Чашечная пробка	1
21	F91353	双 H 气阀衬垫 Прокладка двойного H воздушного клапана	1
22	F99660	双 H 气阀 Двойный H воздушный клапан	1
23	GB93-76	弹簧垫圈 6 Пружинная шайба 6	2
24	GB70-76	内六角螺钉 Винт с внутренней шестигранной головкой	2
25	7935	通气塞 Вентиляционная пробка	2
26	12880	45° 弯管接头 Штуцер-угольник 45°	1
27	C03052	三通管接头 Тройник	1
28	Q618B01	六角头锥形螺塞 Конусная пробка с шестигранной головкой	1
29	55522	气管总成 Комплект воздушного шланга	2
30	F96036	压缩弹簧 Сжатая пружина	1
31	55518	气管总成 Комплект воздушного шланга	1
32	F99670	定位柱销 Фиксаторный цилиндрический палец	2
33	F96037	压缩弹簧 Сжатая пружина	2
34	F96141	弹簧压盖 Сальник пружины	2
35	GB21-76	小六角头螺栓 M8×12 Маленький болт с шестигранной головкой M8×12	1
36	GB859-76	弹簧垫圈 8 Пружинная шайба 8	1
37	15276	通气塞 Вентиляционная пробка	1
38	C03004	止动螺钉 Стопорный винт	1
39	GB879-76	销 6×36.5	1

		Палец 6×36.5	
40	F99702	空档开关柱销 Цилиндрический палец переключателя пустой передачи	1
41	0041KS	压力开关 Переключатель давления	1
42	Q72318T3	垫密圈 Манжета	1
43	15899	开关启动销 Пусковой палец переключателя	1
44	C03015	垫密圈 Манжета	1
45	0068DS	压力开关 Переключатель давления	1
46	F99672	端垫 Торцевая прокладка	1
47	F96140	衬垫 Прокладка	2

## 八、空气滤清调节器总成

### 8. Комплект регулятора воздушного фильтра



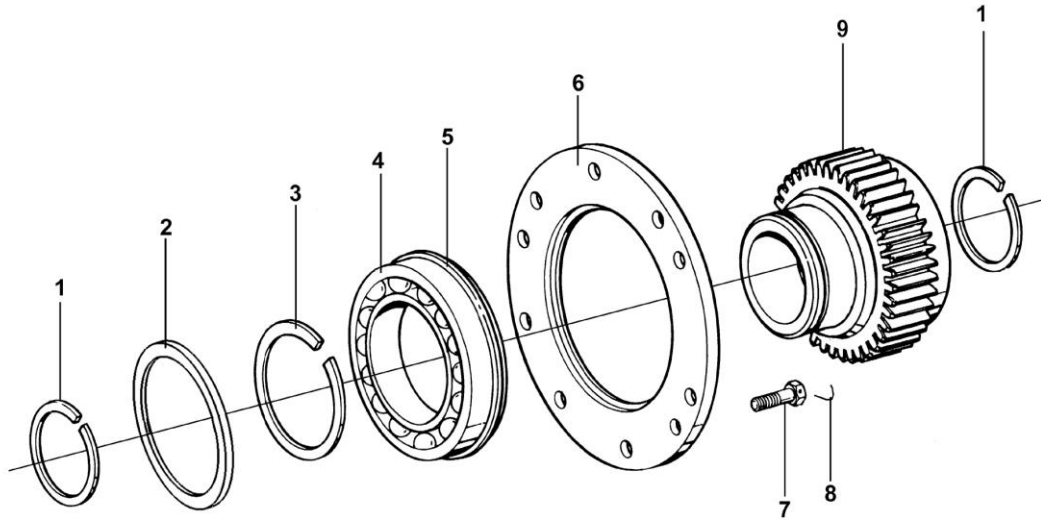
代号 Код	零件号 № детали	零件名称. Наименование детали	数量 Кол-во
1	A-4740	空气滤清调节器 Регулятор воздушного фильтра	1
2	12845	90° 弯管接头 Штуцер-угольник 90°	1
3	54015	CA 碗形塞片 Чашечная пробка СА	1
4	GB30-76	六角头螺栓 M6×60 Болт с шестигранной головкой M6×60	2
5	GB93-76	弹簧垫圈 6 Пружинная шайба 6	2
6	Q618B01	六角头锥形螺塞 Конусная пробка с шестигранной	2

		ГОЛОВКОЙ	
--	--	----------	--

## 九、副箱驱动齿轮总成

### 9. Комплект приводной шестерни

#### вспомогательной коробки

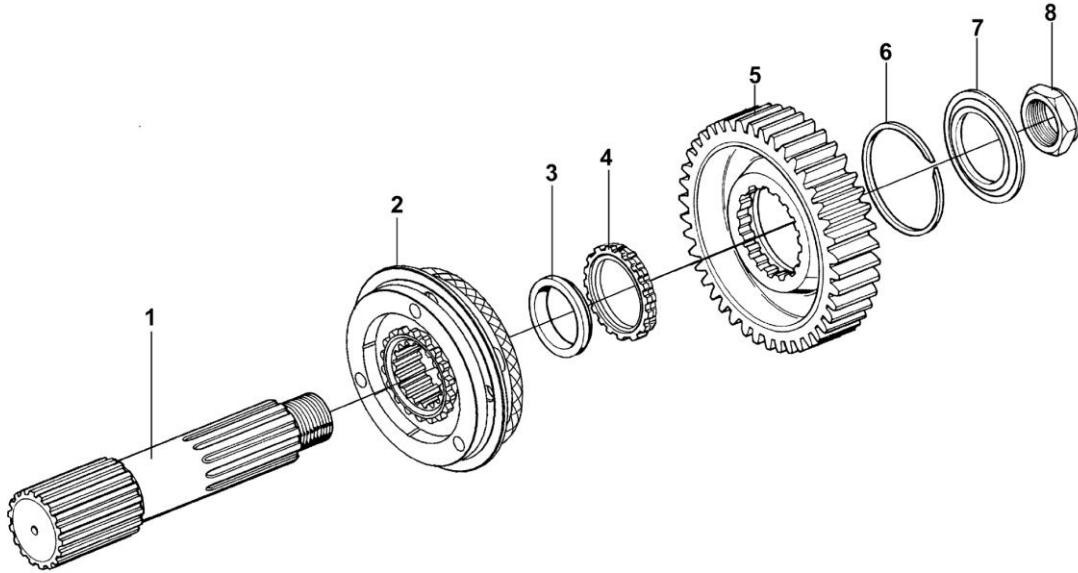


代号 Код	零件号 № детали	零件名称. Наименование детали	数量 Кол-во
1	16763	止动环 Стопорное кольцо	2
2	C01033	挡圈固定环 фиксаторное кольцо лабиринта	1
3	16628	止动环 Стопорное кольцо	1
4	50118	带止动槽的单列向心球轴承 Подшипник однорядного центростремительного шарика со стопорным пазом	1
5	C01019	止动环 Стопорное кольцо	1
6	16138	副箱轴承定位盘 Фиксаторный фланец подшипника вспомогательной коробки	1
7	GB25-76	小六角头头部带孔螺栓 M10×22 Маленький болт с шестигранной головкой с отверстием M10×22	6
8	1819	铁丝 Проволока	按需要 Опция
9	18869	副箱驱动齿轮	1

		Приводная шестерня вспомогательной коробки	
--	--	--	--

## 十、副箱主轴总成

### 10. Комплект основного вала вспомогательной коробки

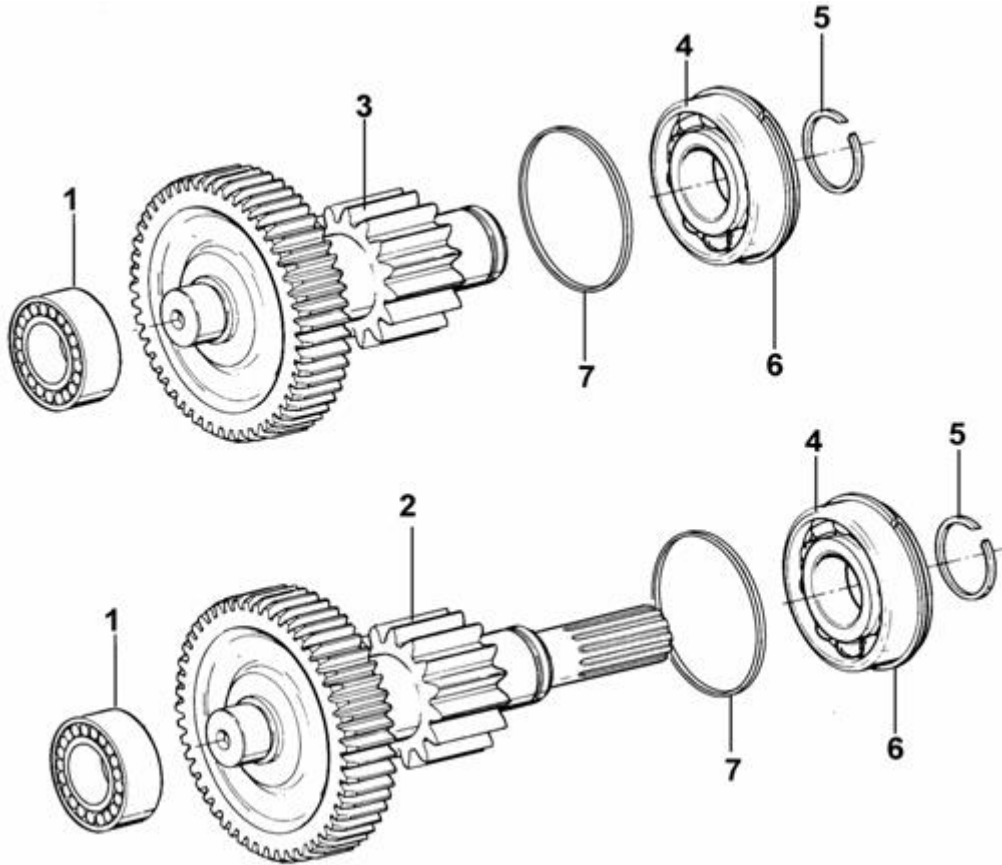


代号 Код	零件号 № детали	零件名称. Наименование детали	数量 Кол-во
1	F99882	副箱主轴 Основной вал вспомогательной коробки	1
2	A-C09005	高低档同步器总成 Комплект синхронизатора высокой и низкой передачи	1
3	14332	副箱主轴垫圈 Прокладка основного вала вспомогательной коробки	1
4	14331	副箱主轴齿轮垫片 Прокладка шестерни основного вала вспомогательной коробки	1
5	19726	副箱主轴减速齿轮 Шестерня редуктора основного вала вспомогательной коробки	1
6	14327	止动环 Стопорное кольцо	1
7	19466	副箱减速齿轮垫片 Прокладка шестерни редуктора вспомогательной коробки	1
8	F96006	凸缘螺母 Гайка с буртиком	1

## 十一、副箱左、右中间轴

### 11. Левая и правая промежуточная ось

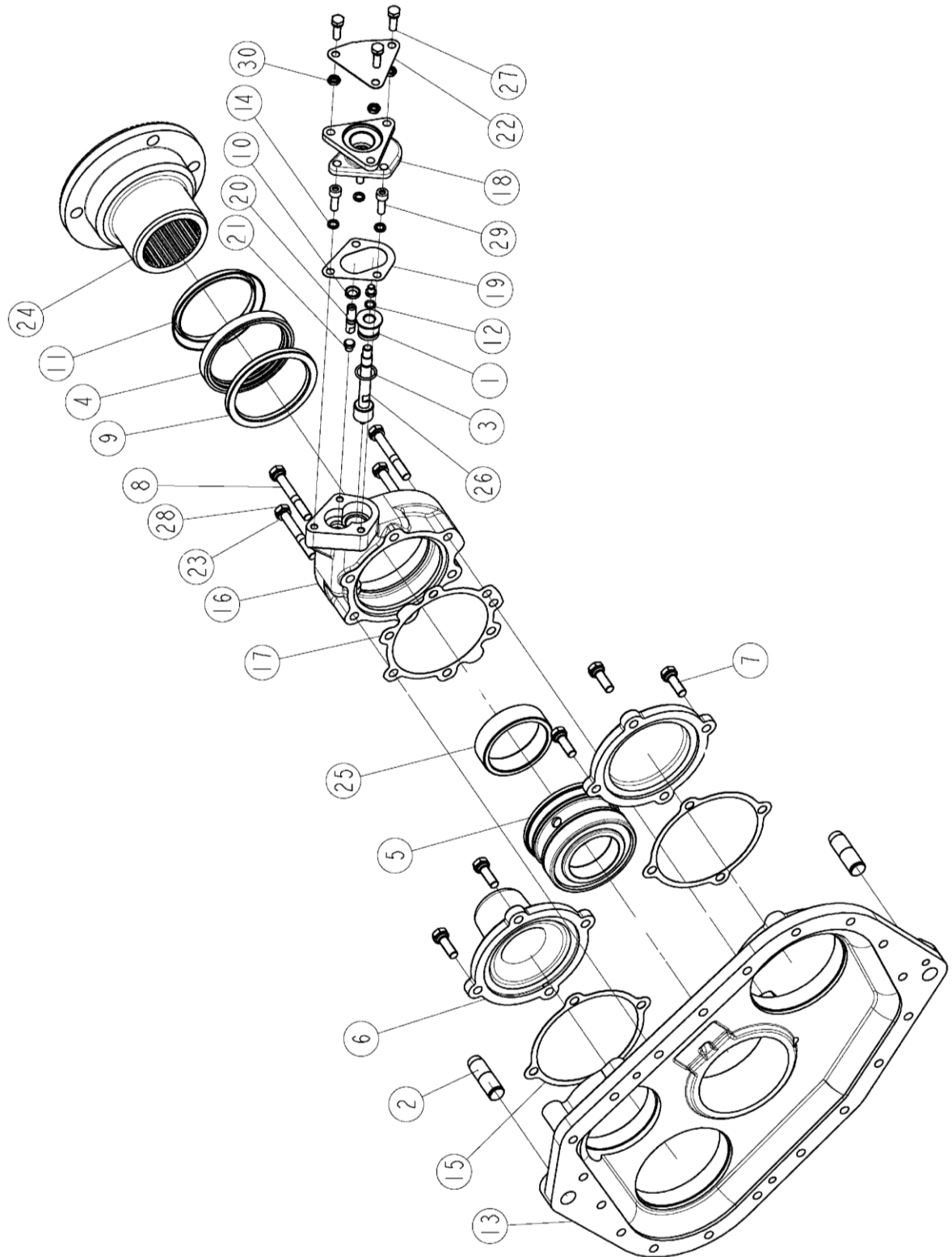
#### вспомогательной коробки



代号 Код	零件号 № детали	零件名称. Наименование детали	数量 Кол-во
1	42307E	短圆柱滚子轴承 Короткий роликовый подшипник	2
2	A-5119	副箱加长中间轴焊接总成 Комплект сварки удлиненной промежуточной оси вспомогательной коробки	1
3	A-C09019	副箱中间轴焊接总成 Комплект сварки промежуточной оси вспомогательной коробки	1
4	192310E	短圆柱滚子轴承 Короткий роликовый подшипник	2
5	16723	止动环 Стопорное кольцо	2
6	C01020	止动环 Стопорное кольцо	2

## 十二、后盖总成

### 12. Комплект задней крышки

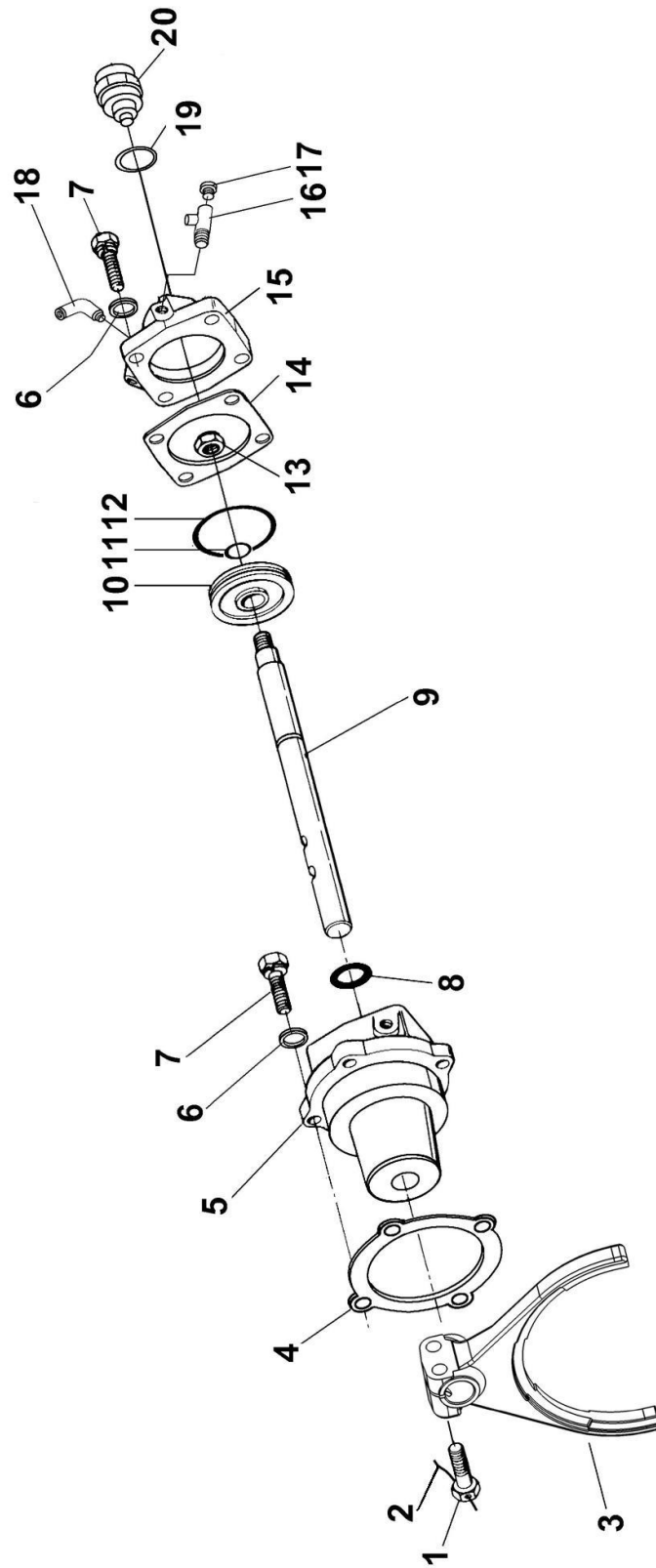


代号 Код	零件号 № детали	零件名称. Наименование детали	数量 Кол-во
1	7992-1	里程表被动齿轮轴套 Втулка подшипника ведомой шестерни спидометра	1
2	14334	后盖定位销 Фиксаторный палец задней крышки	2
3	ZHLQ-1703031	О型圈 О-образное кольцо	1
4	19109	油封 Сальник	1
5	717813	圆锥滚子轴承 Подшипник конусного ролика	1
6	17376	加长中间轴盖 Крышка удлиненной промежуточной оси	2
7	A-C09008	螺栓总成 Комплект болта	8
8	A-C09009	螺栓总成 Комплект болта	1
9	C01032	主轴后轴承盖油封 Сальник крышки заднего подшипника основного вала	1
10	F91008-1	油封 Сальник	1
11	F96119	防尘罩 Пылезащитный колпак	1
12	HG4-333-66(12 X1.9)	О型密封圈 О-образная манжета	1
13	F99975	后盖壳体 Корпус задней крышки	1
14	Q40308	弹簧垫圈 Пружинная шайба	6
15	17352	副箱中间轴盖衬垫 Прокладка крышки промежуточной оси вспомогательной коробки	2
16	F99967-3	主轴后轴承盖 Крышка заднего подшипника основного вала	1
17	15532	副箱主轴后轴承盖衬垫 Прокладка крышки заднего подшипника основного вала вспомогательной коробки	1
18	JS180-1707157-2	里程表接头 Соединитель спидометра	1
19	JS180-1707158	里程表接头衬垫	1

	-2	Прокладка соединителя спидометра	
20	JS180-1707160 -1	里程表输出轴 Выходный вал спидометра	1
21	JS180-1707161 -1	平头销 Штифт с плоской головкой	2
22	JS180-1707162 -1	里程表接头盖板 Крышка соединителя спидометра	1
23	Q40310	弹簧垫圈 Пружинная шайба	5
24	F99900-5	输出法兰盘 Выходный фланец	1
25	LF35-3082033	里程表主动齿轮 Ведущая шестерня спидометра	1
26	LF35-3802034	里程表被动齿轮 Ведомая шестерня спидометра	1
27	Q150B0825	六角头螺栓 Болт с шестигранной головкой	3
28	Q150B1075	六角头螺栓 Болт с шестигранной головкой	5
29	Q218B0825	内六角圆柱头螺钉 Винт с внутренней шестигранной головкой	3
30	Q350B08	六角薄螺母 Тонкая гайка с шестигранной головкой	3

### 十三、副箱换档气缸总成

#### **13. Комплект воздушного цилиндра передач вспомогательной коробки**



代号 Код	零件号 № детали	零件名称. Наименование детали	数量 Кол-во
1	GB32.3-88	六角头头部带孔螺栓 M12×1.25×50 Болт с шестигранной головкой с отверстием M12×1.25×50	2
2	1819	铁丝 Проволока	按需要 Опция
3	16775	副箱拨叉 Вилка вспомогательной коробки	1
4	14347	密封垫 Уплотнительная прокладка	1
5	16778	范围档气缸 Воздушный цилиндр предельной передачи	1
6	GB93-76	弹簧垫圈 10 Пружинная шайба 10	8
7	GB5782-86	小六角头螺栓 M10×32 Маленький болт с шестигранной головкой M10×32	8
8	14765	O 型密封圈 O-образная манжета	1
9	16993	范围档拨叉轴 Вал вилки предельной передачи	1
10	14341	范围档气缸活塞 Поршень воздушного цилиндра предельной передачи	1
11	14345	O 型密封圈 O-образная манжета	1
12	14344	O 型密封圈 O-образная манжета	1
13	GB890-80	六角尼龙圈锁紧薄螺母 M16×1.5 Тонкая стопорная гайка с шестигранной головкой из нейлона M16×1.5	1
14	14349	气缸盖密封垫 Уплотнительная прокладка крышки воздушного цилиндра	1
15	F99857	副箱换档气缸盖 Крышка воздушного цилиндра с переключением передач вспомогательной коробки	1
16	C03052	三通管接头 NPT1/8 Тройник NPT1/8	1

17	Q618B01	方头锥形螺塞 NPT1/8 Конусная пробка с квадратной головкой NPT1/8	1
18	12880	45° 弯管接头 Штуцер-угольник 45°	1
19	X11511	褶皱铜垫圈 Пликативная медная прокладка	4
20	0069GS	压力开关 Переключатель давления	1