

备 件 目 录
(12JS200TA—G2193)
Каталог запчастей
(12JS200TA—G2193)

陕西法士特齿轮有限责任公司

ООО «Шаньсиская шестерня «Фаст»»;

目 录

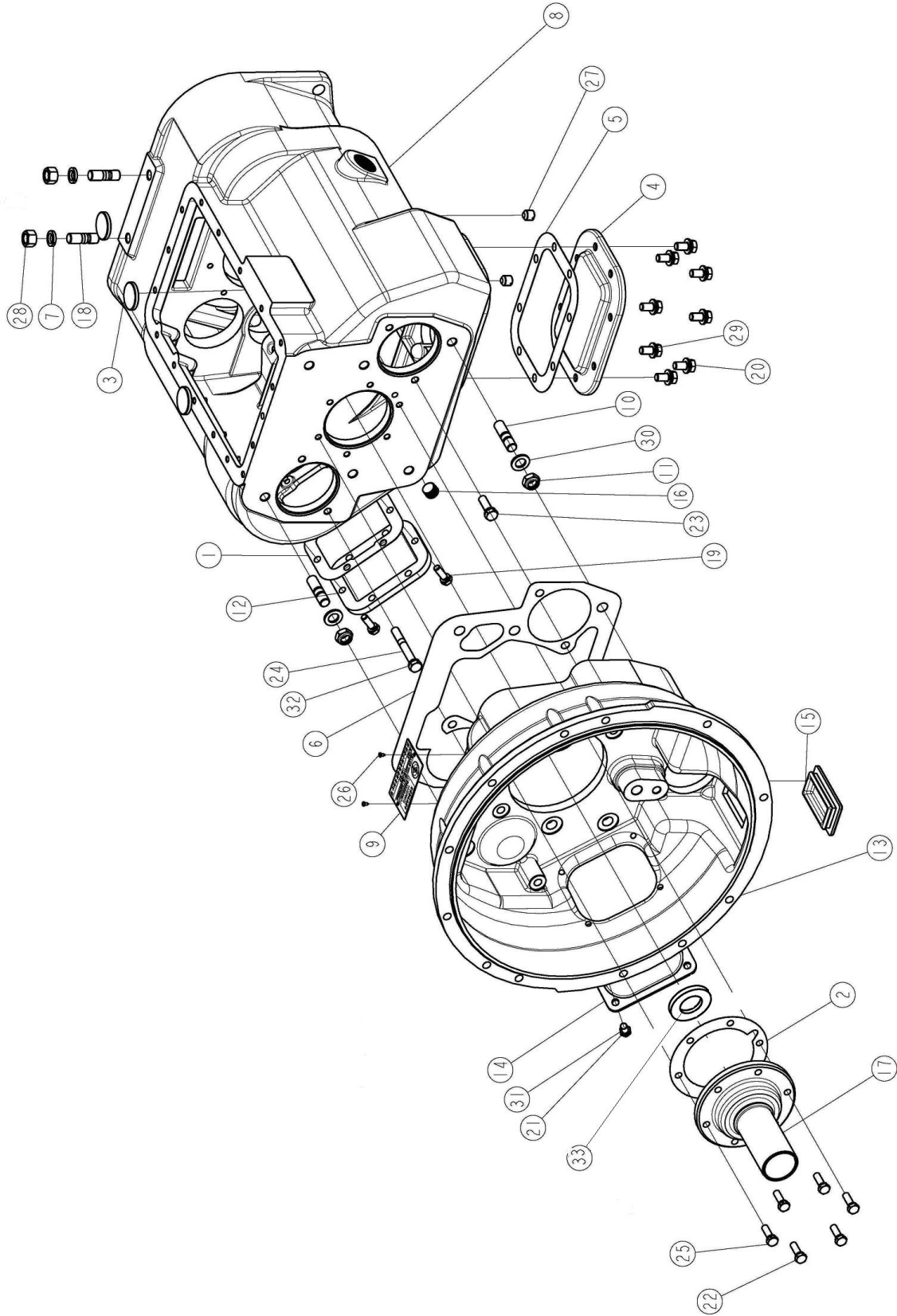
Оглавление

一、离合器和变速器壳体总成	1
1. Комплект корпуса муфты и вариатора.....	1
二、一轴总成	5
2. Комплект первого вала.....	4
三、二轴总成	7
3. Комплект вторичного вала.....	5
四、中间轴总成	11
4. Комплект промежуточной оси.....	7
五、中间轴挡板总成	14
5. Комплект отбойника промежуточной оси.....	9
六、倒档中间轴总成	15
6. Комплект промежуточной оси задней передачи.....	10
七、操纵装置总成	17
7. Комплект верхней крышки.....	11
八、单 H 阀总成	23
8. Комплект H-образного клапана.....	14
九、倒档导块总成	25
9. Комплект направляющего сухаря задней передачи.....	15
十、上盖总成	26

10. Комплект верхней крышки.....	16
十一、二轴轴承总成	31
11. Комплект подшипника вторичного вала.....	19
十二、副箱驱动齿轮总成	32
12. Комплект приводной шестерни вспомогательной коробки.....	20
十三、副箱主轴总成	34
13. Комплект основного вала вспомогательной коробки.....	21
十四、副箱中间轴	36
14. Промежуточная ось вспомогательной коробки.....	22
十五、副箱换档气缸总成	38
15. Комплект воздушного цилиндра передач вспомогательной коробки.....	23
十六、空气滤清调节器总成	41
16. Комплект регулятора воздушного фильтра.....	25
十七、后盖总成	43
17. Комплект задней крышки.....	26

一、离合器和变速器壳体总成

1. Комплект корпуса муфты и вариатора



代号 Код	零件号 № детали	零件名称. Наименование детали	数量 Кол-во
1	1684	侧取力窗口衬垫 Прокладка бокового люка	1
2	14311	一轴轴承盖衬垫 Прокладка крышки подшипника первого вала	1
3	14373	圆磁铁 Круглый магнит	3
4	16596	底取力窗口盖 Крышка нижнего люка	1
5	16929	底取力窗口衬垫 Прокладка нижнего люка	1
6	20822	离合器壳体衬垫 Прокладка корпуса муфты	1
7	Q40316	弹簧垫圈 Пружинная шайба	2
8	12JS160T-1701 015	变速器壳体 Корпус вариатора	1
9	12JS200T-1702 021-3	标牌 Бирка	1
10	C01056	双头螺栓	6

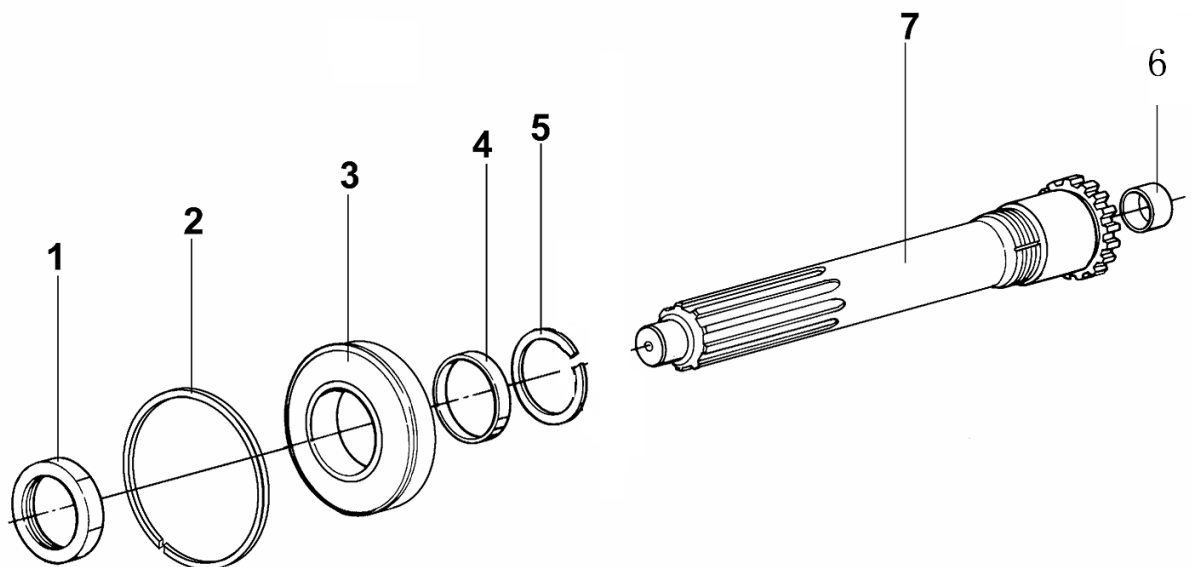
代号	零件号	零件名称.	数量
Код	№ детали	Наименование детали	Кол-во
		Шпилька	
11	GB890-80-M16 X1.5	六角尼龙圈锁紧薄螺母 Тонкая стопорная гайка с шестигранной головкой из нейлона	6
12	JS130T-170102 0	侧取力窗口盖 Крышка бокового люка	1
13	JS180-1601015- 6	离合器壳 Корпус муфты	1
14	JS180-1601016- 1	手孔盖 Крышка ручного люка	1
15	JS180-1601016- 2	手孔盖 Крышка ручного люка	1
16	Q61304	开槽锥形螺塞 Конусная пробка со шлицем	1
17	JS180A-170104 0-3	一轴轴承盖 Крышка подшипника первого вала	1
18	Q1231630	双头螺柱 Шпилька	2
19	Q1421032	六角头螺栓和弹簧垫圈组合件 Комплект болта с шестигранной головкой и	6

代号	零件号	零件名称.	数量
Код	№ детали	Наименование детали	Кол-во
		пружинной шайбы	
21	Q150B1025	六角头螺栓 Болт с шестигранной головкой	4
22	Q150B1032	六角头螺栓 Болт с шестигранной головкой	4
23	Q150B1238	六角头螺栓 Болт с шестигранной головкой	2
24	Q150B1290	六角头螺栓 Болт с шестигранной головкой	2
25	Q170B1032	六角头头部带孔螺栓 Болт с шестигранной головкой с отверстием	2
26	Q2713508	十字槽盘头自攻螺钉 Саморезы с крестым шлицем	2
27	Q2821616	开槽平端紧定螺钉 Стопорный винт с плоской головкой и шлицем шлицом	2
28	Q341B16	1 型六角螺母 1-образная гайка с шестигранной головкой	2
29	Q40112	平垫圈	8

代号 Код	零件号 № детали	零件名称. Наименование детали	数量 Кол-во
		Плоская шайба	
30	Q40116	平垫圈 Плоская шайба	6
31	Q40310	弹簧垫 Пружинная шайба	10
32	Q40312	弹簧垫圈 Пружинная шайба	4
33	F500A-1802191	骨架油封总成 Комплект сальника каркаса	1

二、一轴总成

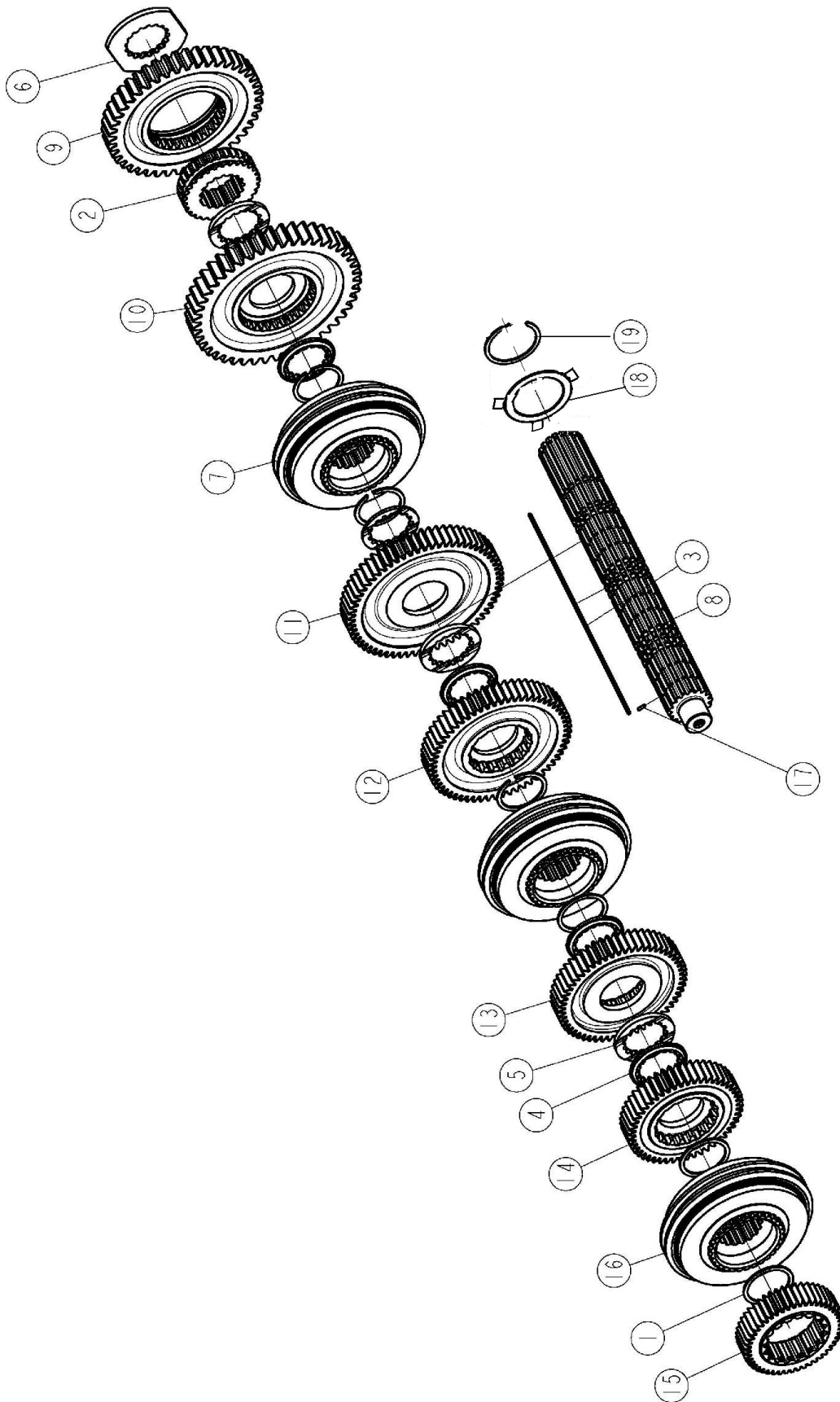
2. Комплект первого вала



代号	零件号	零件名称	数量
Код	№ детали	Наименование детали	Кол-во
1	JS180A-1701036	一轴螺母 Гайка первого вала	1
2	C01020	止动环 Стопорное кольцо	1
3	150212K	一面带止动槽和防尘盖的单列向心球轴承 Подшипник однорядного центростремительного шарика на одной стороне со стопорным пазом	1
4	16463	齿轮隔垫 Продкладка шестерни	1
5	14750	止动环 Стопорное кольцо	1
6	16566	二轴导套 Направляющая втулка вторичного вала	1
7	JS180A-1701030-3	一轴 Первый вал	1

三、二轴总成

3. Комплект вторичного вала



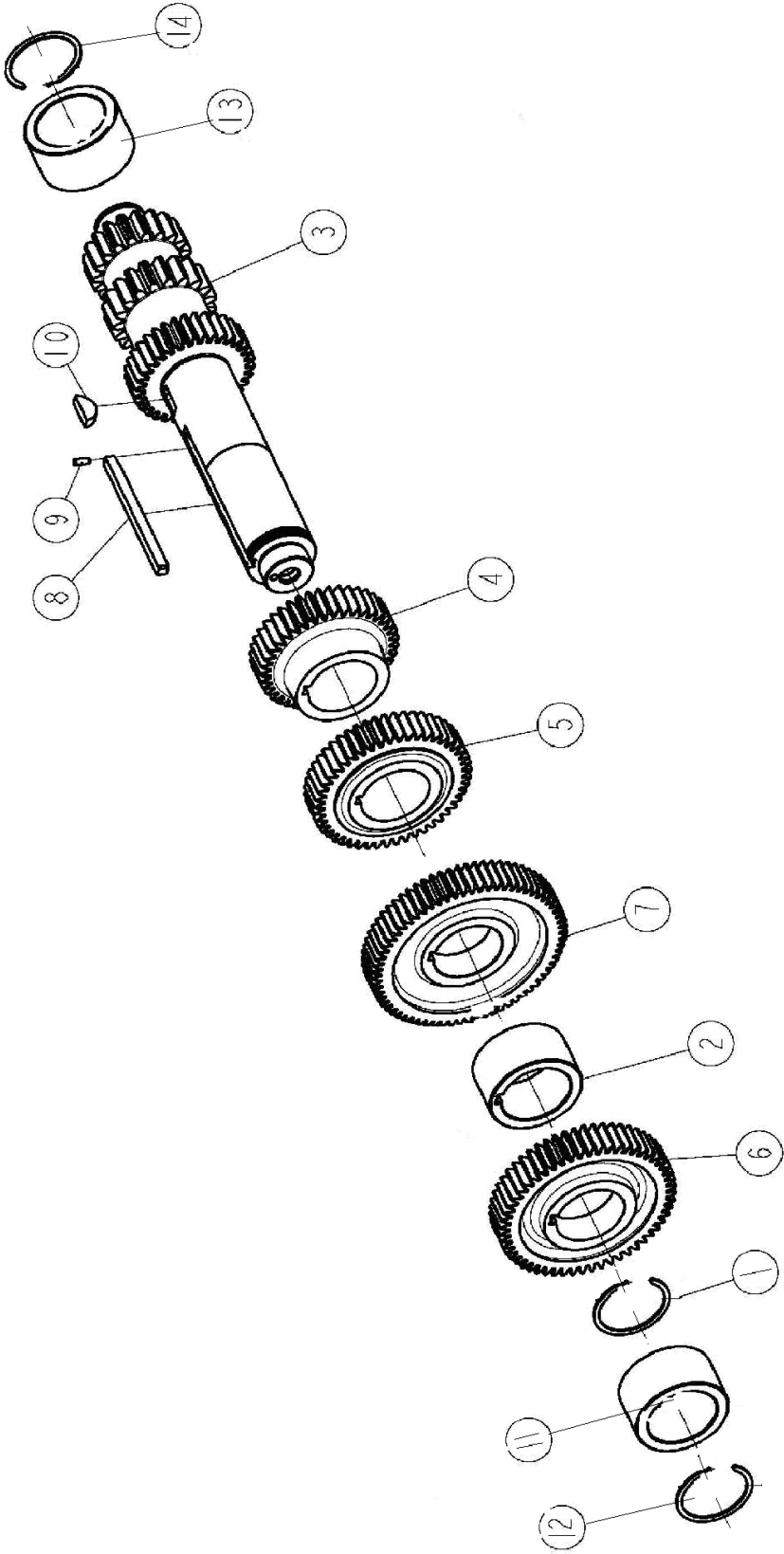
代号	零件号	零件名称.	数量
Код	№ детали	Наименование детали	Кол-во
1	16763	止动环 Стопорное кольцо	6
2	12JS160T-1701108	滑套 Втулка	1
3	12JS160T-1701121	二轴六角键 Шестигранный шлиц вторичного вала	1
4	12JS160T-1701122	二轴齿轮调整垫 Регулировочная прокладка шестерни вторичного вала	5
5	12JS160T-1701123	二轴齿轮隔垫 Прокладка шестерни вторичного вала	3
6	12JS160T-1701125	二轴倒档齿轮垫片 Прокладка шестерни заданей передачи вторичного вала	1
7	12JS160T-1701170	一二档同步器总成 Комплект синхронизатора переовой и второй передачи	1
8	12JS200T-1701105	二轴 Вторичный вал	1
9	12JS200T-1701110	二轴倒档齿轮	1

		Шестерня задней передачи вторичного вала	
10	12JS200T-1701111	二轴一档齿轮 Шестерня первой передачи вторичного вала	1
11	12JS200T-1701112	二轴二档齿轮 Шестерня второй передачи вторичного вала	1
12	12JS200T-1701113	二轴三档齿轮 Шестерня третьей передачи вторичного вала	1
13	12JS200T-1701114	二轴四档齿轮 Шестерня четвертой передачи вторичного вала	1
14	12JS200T-1701115-1	二轴五档齿轮 Шестерня пятой передачи вторичного вала	1
15	12JS200T-1701116-1	一轴齿轮 Шестерня первого вала	1
16	JS130T-1701180	三四档同步器总成 Комплект синхронизатора третьей и четвертой передачи	2

17	Q5280310	弹性圆柱销 Упругий цилиндрический палец	1
18	12JS160T-1701106	主轴齿轮垫圈 Шайба шестерни основного вала	1
19	12JS160T-1701107	倒档齿轮卡环 Кольцо шестерни задней передачи	1

四、中间轴总成

4. Комплект промежуточной оси

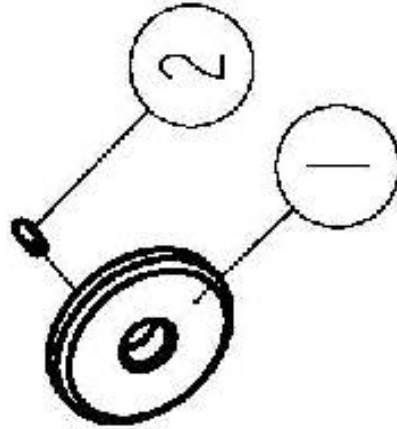


代号	零件号	零件名称	数量
Код	№ детали	Наименование детали	Кол-во
1	19198	中间轴止动环 Стопорное кольцо промежуточной оси	1
2	12JS160T-1701057	隔套 Втулка	1
3	12JS200T-1701048	中间轴 Промежуточная ось	1
4	12JS200T-1701050	中间轴三档齿轮 Шестерня третьей передачи промежуточной оси	1
5	12JS200T-1701051	中间轴四档齿轮 Шестерня четвертой передачи промежуточной оси	1
6	12JS200T-1701056	中间轴传动齿轮 Приводная шестерня промежуточной оси	1
7	12JS200T-1701052	中间轴五档齿轮 Шестерня пятой передачи промежуточной оси	1
8	16JS200T-1701055	中间轴四方键	1

		Квадратный шлиц промежуточной оси	
9	Q5280514	弹性圆柱销 Упругий цилиндрический палец	1
10	X-6-E	半圆键 Полукруглый шлиц	1
11	192309E	短圆柱滚子轴承 Короткий роликовый подшипник	2
12	C01021	止动环 Стопорное кольцо	2
13	102309E	短圆柱滚子轴承 Короткий роликовый подшипник	2
14	Q43145	轴用弹性档圈 Упругий отбойник оси	2

五、中间轴挡板总成

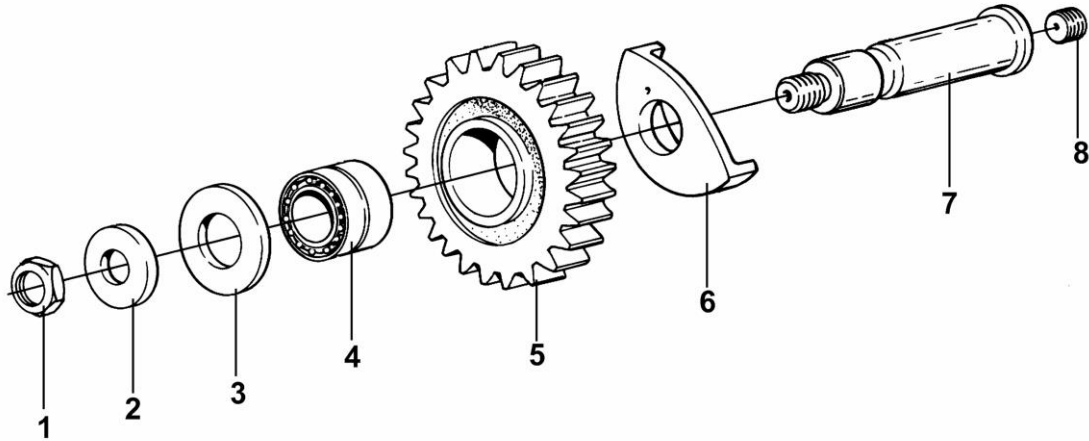
5. Комплект отбойника промежуточной оси



代号 Код	零件号 № детали	零件名称 Наименование детали	数量 Кол-во
1	19668	中间轴轴承挡板 Отбойник подшипника промежуточной оси	1
2	Q5280514	弹性圆柱销 Упругий цилиндрический палец	1

六、倒档中间轴总成

6. Комплект промежуточной оси задней передачи

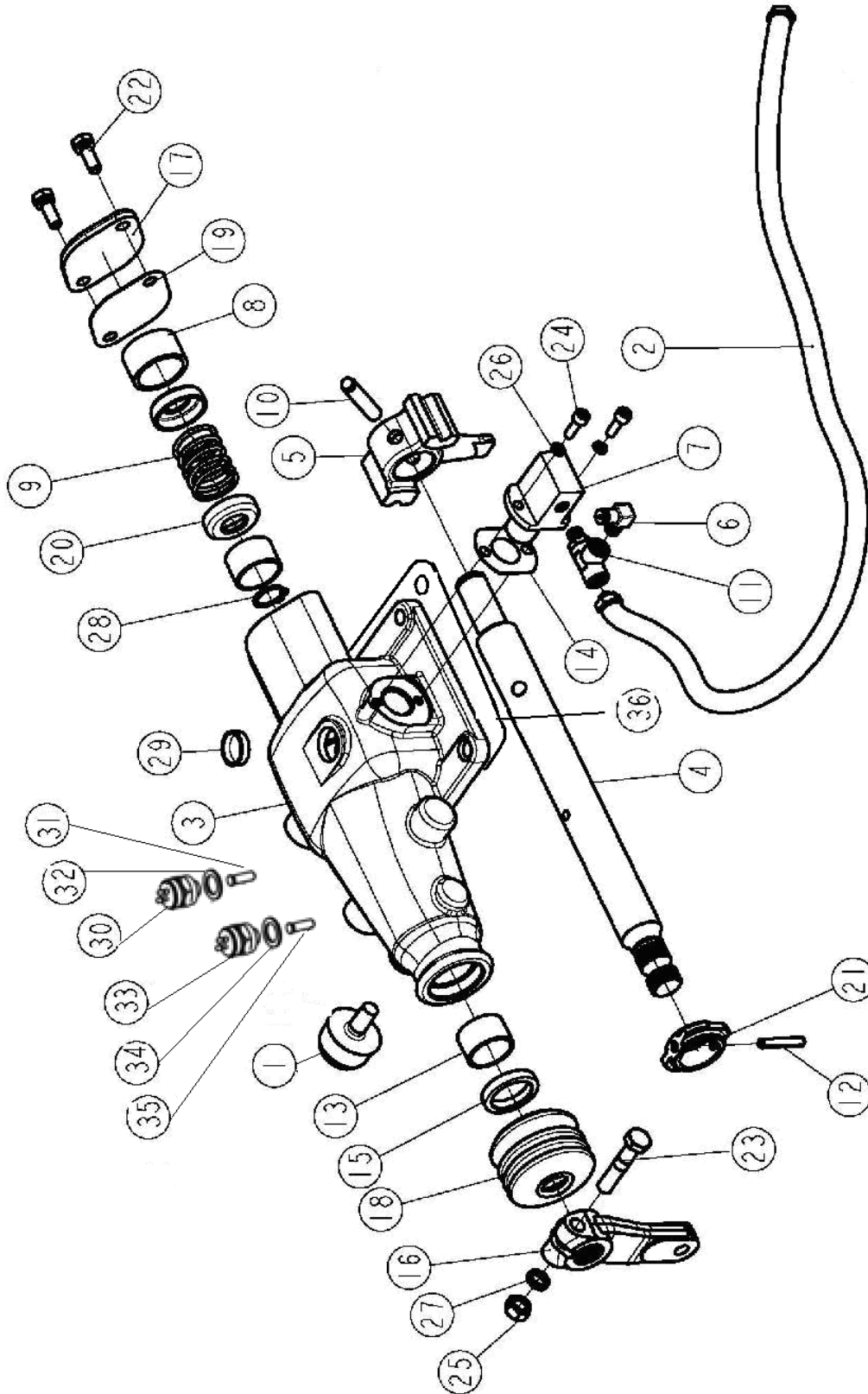


代号 Код	零件号 № детали	零件名称. Наименование детали	数量 Кол-во
1	GB890-86	螺母 M20×1.5 Гайка M20×1.5	2
2	JS220-1701088	倒档中间轴垫圈 Прокладка промежуточной оси задней передачи	2
3	JS220-1701087	倒档止推垫圈 Стопорная шайба задней передачи	2
4	DS100-1701085	滚针轴承 Игольный подшипник	2
5	12JS200T-1701083	倒档中间齿轮 Промежуточная шестерня	2

		задней передачи	
6	12JS160T-1701084	杯形倒档垫圈 Чашечная шайба задней передачи	2
7	JS220-1701082	倒档中间轴 Промежуточная ось задней передачи	2
8	Q2821212	平端紧定螺钉 Стопорный винт	2

七、操纵装置总成

7. Комплект контрольного устройства



代号 Код	零件号 № детали	零件名称. Наименование детали	数量 Кол-во
1	15276	通气塞 Вентиляционная пробка	1
2	55534	气管总成 Комплект воздушного шланга	1
3	12JS160T-1703015	操纵装置壳体 Корпус контрольного устройства	1
4	12JS160T-1703017	横向换档杆 Рычаг поперечной передачи	1
5	12JS160T-1703018	拨头 Вилка	1
6	12JS160T-1703021	90° 快换接头 Соединитель быстрого переключения 90°	1
7	12JS160T-1703022	气路控制阀 Контрольный клапан воздушного шланга	1
8	12JS160T-1703024	限位套 Предельная втулка	1
9	12JS160T-1703027	压缩弹簧 Сжатая пружина	1

代号 Код	零件号 № детали	零件名称. Наименование детали	数量 Кол-во
10	C03030	圆柱销 Гидравлический палец	1
11	C03052	三通管接头 Тройник	1
12	C09035	弹性圆柱销 Упругий цилиндрический палец	1
13	F91345	横向换挡杆衬套 Втулка рычага поперечной передачи	2
14	F91353	双 H 气阀衬垫 Прокладка двойного H-образного воздушного клапана	1
15	F91444	油封 Сальник	1
16	F96035—17	LRC 外换挡臂 Рычаг наружной передачи LRC	1
17	F99666-2	侧板 Боковая плита	1
18	F99669	套 Втулка	1

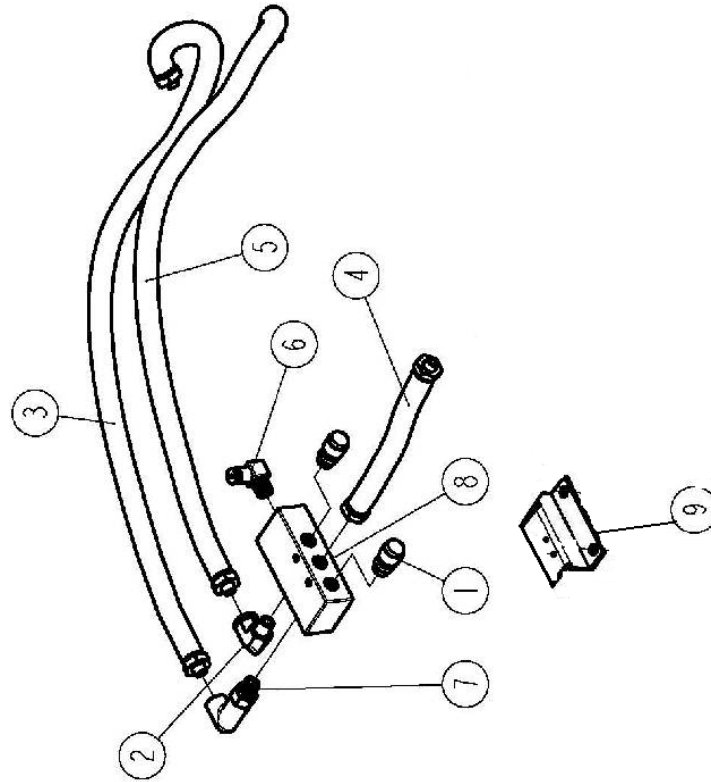
代号 Код	零件号 № детали	零件名称. Наименование детали	数量 Кол-во
19	F99672-2	端垫 Торцевая прокладка	1
20	F99673-1	弹簧座 Опора прижины	2
21	F99681	低倒挡开关控制块 Контрольный блок переключателя низкой задней передачи	1
22	Q1420822	六角头螺栓和弹簧垫圈组合件 Комплект болт с шестигранной головкой и пружинной шайбы	2
23	Q151B1050	六角头螺栓-细牙 Болт с шестигранной головкой и тонкой резьбой	1
24	Q218B0618	内六角圆柱头螺钉 Винт с внутренней шестигранной головкой	2
25	Q341B10	1 型六角螺母 1-образная гайка с шестигранной головкой	1
26	Q40306	弹簧垫圈	2

代号	零件号	零件名称.	数量
Код	№ детали	Наименование детали	Кол-во
		Пружинная шайба	
27	Q40310	弹簧垫圈 Пружинная шайба	1
28	Q43120	轴用弹性挡圈 Упругий лабиринт оси	1
29	Q72224	碗形塞片 Чашечная пробка	1
30	0041KS	压力开关 Переключатель давления	1
31	F99702	开关启动销 Пусковой палец переключателя	1
32	Q72318T3	密封垫圈 Манжета	1
33	0068DS	压力开关 Переключатель давления	1
34	C03015	垫密圈 Манжета	1
35	15899	开关启动销 Пусковой палец переключателя	1
36	1642	操纵窗口衬垫	1

代号	零件号	零件名称.	数量
Код	№ детали	Наименование детали	Кол-во
		Прокладка контрольного люка	

八、单 H 阀总成

8. Комплект H-образного клапана

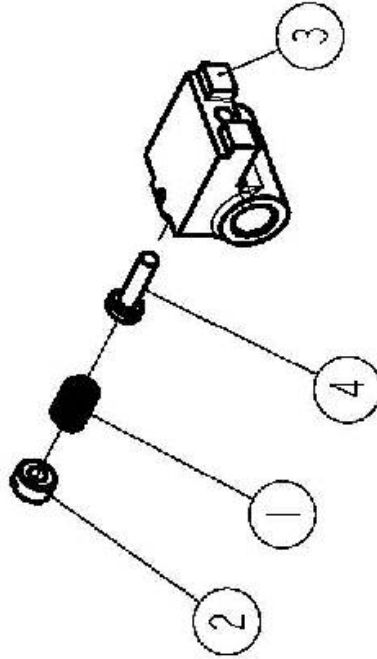


代号 Код	零件号 № детали	零件名称. Наименование детали	数量 Кол-во
1	7935	通气塞 Вентиляционная пробка	2
2	12845	90 度弯管接头 Штуцер-угольник 90°	1
3	55511	气管总成 Комплект воздушного шланга	1

4	55512	气管总成 Комплект воздушного шланга	1
5	55521	气管总成 Комплект воздушного шланга	1
6	12JS160T-1703021	90° 快换接头 Штуцер быстрого переключения 90°	1
7	12JS160T-1703051	90° 弯管接头 Штуцер-угольник 90°	1
8	12JS160T-1703052	单 H 阀 H-образный клапан	1
9	12JS160T-1702095	单 H 阀支座 Опора H-образного клапана	1

九、倒档导块总成

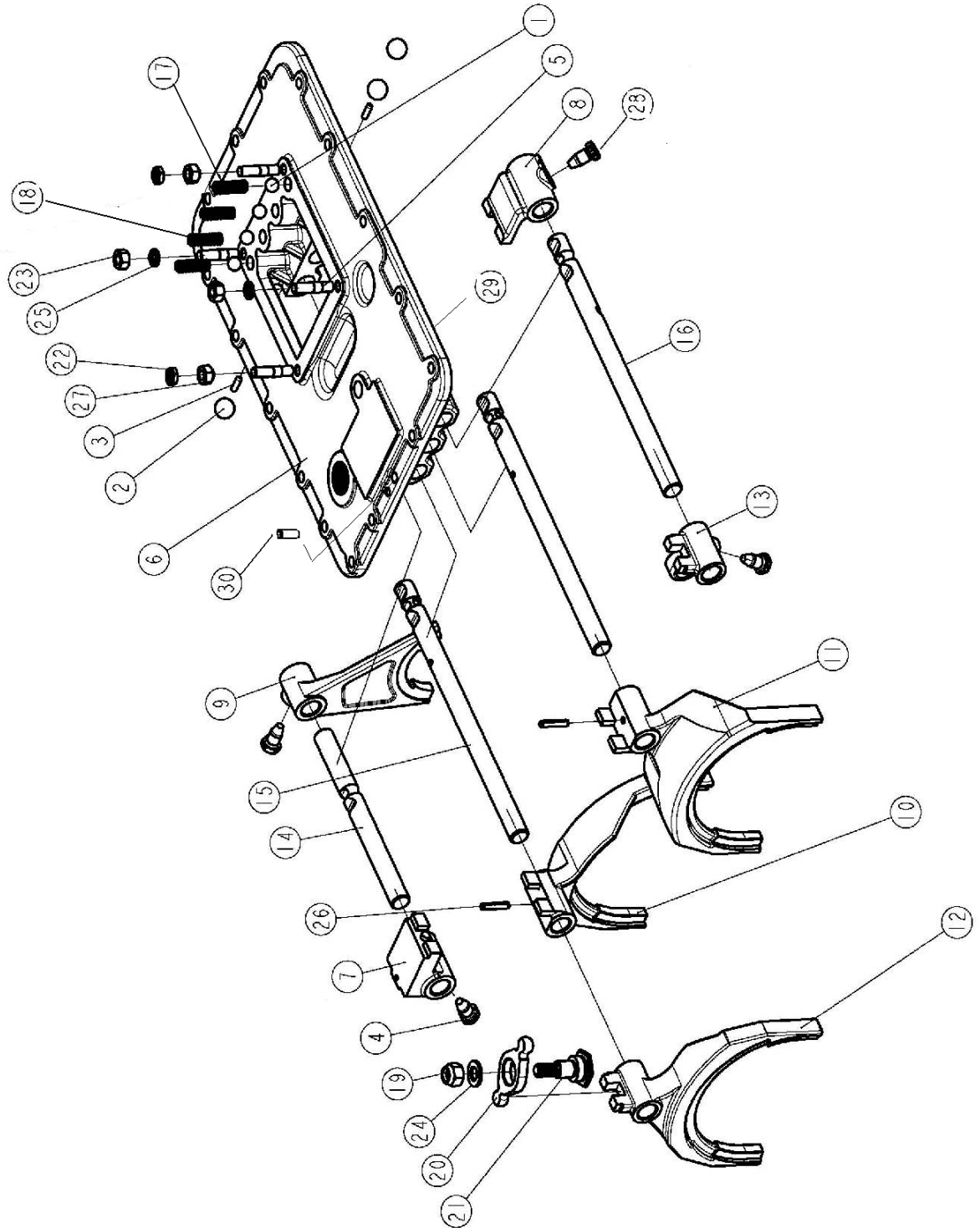
9. Комплект направляющего сухаря задней передачи



代号 Код	零件号 № детали	零件名称. Наименование детали	数量 Кол-во
1	8774-1	倒档锁弹簧 Пружина блокировки задней передачи	1
2	8968	倒档锁螺塞 Пробка блокировки задней передачи	1
3	12JS160T-1702051	倒档导块 Направляющий сухарь задней передачи	1
4	DS100-1702061	倒档锁柱塞 Цилиндрическая пробка блокировки задней передачи	1

十、上盖总成

10. Комплект верхней крышки



代号	零件号	零件名称.	数量
Код	№ детали	Наименование детали	Кол-во
1	12.7G100BGB-T308	钢球 Стальной шарик	4
2	19.05G100BGB-T308	钢球 Стальной шарик	3
3	1634	拨叉轴联锁销 Блокировочный палец вала вилки	2
4	3220	换档拨叉锁止螺钉 Стопорный винт вилки передач	3
5	11066	双头螺栓 Шпилька	4
6	12JS160T-1702015	上盖 Верхняя крыша	1
7	12JS160T-1702050	倒档导块总成 Комплект направляющего сухаря задней передачи	1
8	12JS160T-1702054	五六档导块 Направляющий сухарь пятой и шестой передачи	1
9	12JS160T-1702055	倒档拨叉	1

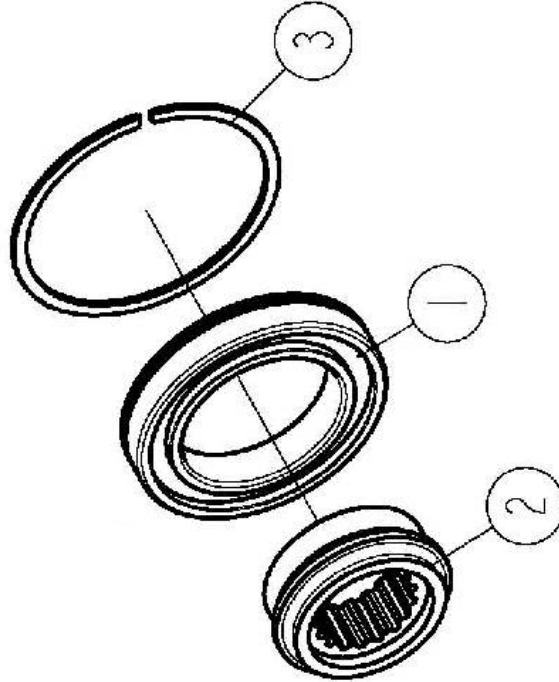
		Вилка задней передачи	
10	12JS160T-1702056	一二档拨叉 Вилка первой и второй вилки	1
11	12JS160T-1702057	三四档拨叉 Вилка третьей и четвертой вилки	1
12	12JS160T-1702058-2	五六档拨叉 Вилка пятой и шестой передачи	1
13	12JS160T-1702059-1	五六档换档导块 Направляющий сухарь пятой и шестой передачи	1
14	12JS160T-1702063	倒档拨叉轴 Ось вилки задней передачи	1
15	12JS160T-1702064-1	一二三四档拨叉轴 Ось вилки первой, второй, третьей и четвертой передачи	2
16	12JS160T-1702066	五六档拨叉轴 Ось вилки пятой и шестой передачи	1
17	F96084	压缩弹簧 Сжатая пружина	1
18	F96085	压缩弹簧 Сжатая пружина	3
19	GB889-80-M12X1.25	六角尼龙圈锁紧螺母	1

		Стопорная гайка с шестигранной головкой из нейлона	
20	JS100A-1702072	摆动拨头 Размаховая вилка	1
21	JS100A-1702073	支承轴销 Палец опорного вала	1
22	Q351B10	六角薄螺母 Тонкая гайка с шестигранной головкой	2
23	Q361B10	2 型六角螺母 2-образная гайка с шестигранной головкой	2
24	Q40112	平垫圈 Плоская шайба	1
25	Q40310	弹簧垫圈 Пружинная шайба	2
26	Q5280630	弹性圆柱销 Упругий цилиндрический палец	2
27	X-1-603	六角螺母 Гайка с шестигранной головкой	2
28	3220-1	换档拨叉锁止螺钉 Стопорный винт вилки передач	1

29	12JS160T-1702016	上盖衬垫 Прокладка верхней крышки	1
30	Q5211026	圆柱销 Цилиндрический палец	1

十一、二轴轴承总成

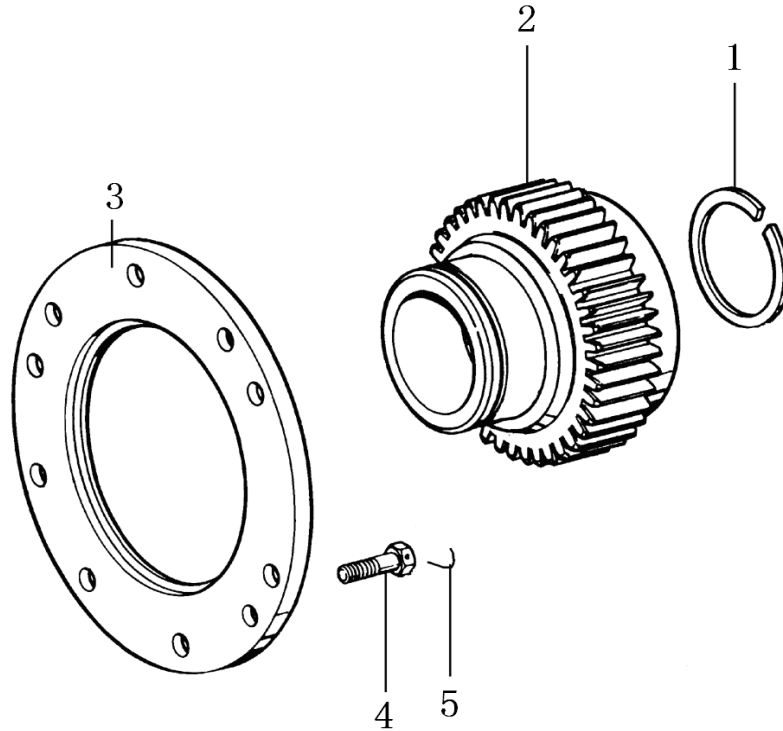
11. Комплект подшипника вторичного вала



代号 Код	零件号 № детали	零件名称. Наименование детали	数量 Кол-во
1	50118	带止动槽的单列向心球轴承 Однорядный центростремительный подшипник со стопорным пазом	1
2	12JS160T-1701124	轴承支座 Опора подшипника	1
3	C01019	止动环 Стопорное кольцо	1

十二、副箱驱动齿轮总成

12. Комплект приводной шестерни вспомогательной коробки

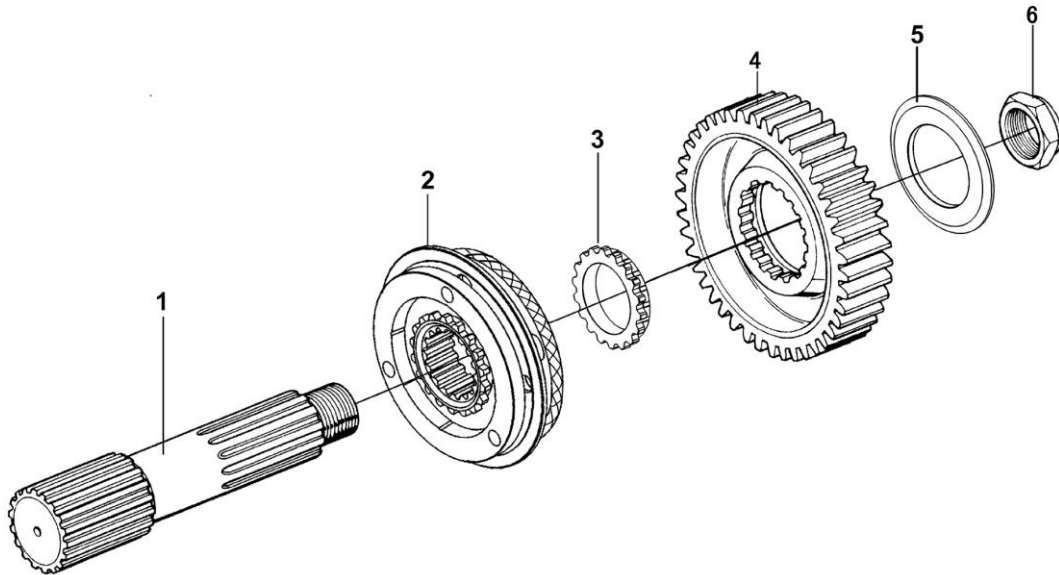


代号	零件号	零件名称.	数量
Код	№ детали	Наименование детали	Кол-во
1	16763	止动环 Стопорное кольцо	1
2	12JS200T-1707030	副箱驱动齿轮 Приводная шестерня вспомогательной коробки	1
3	JS220-1707031	副箱轴承定位盘	1

		Фиксаторный фланец подшипника вспомогательной коробки	
4	C09032	小六角头头部带孔螺栓 M10×22 Маленький болт с шестигранной головкой с отверстием M10×22	6
5	1819	铁丝 Проволока	按需要 Опция

十三、副箱主轴总成

13. Комплект основного вала вспомогательной коробки

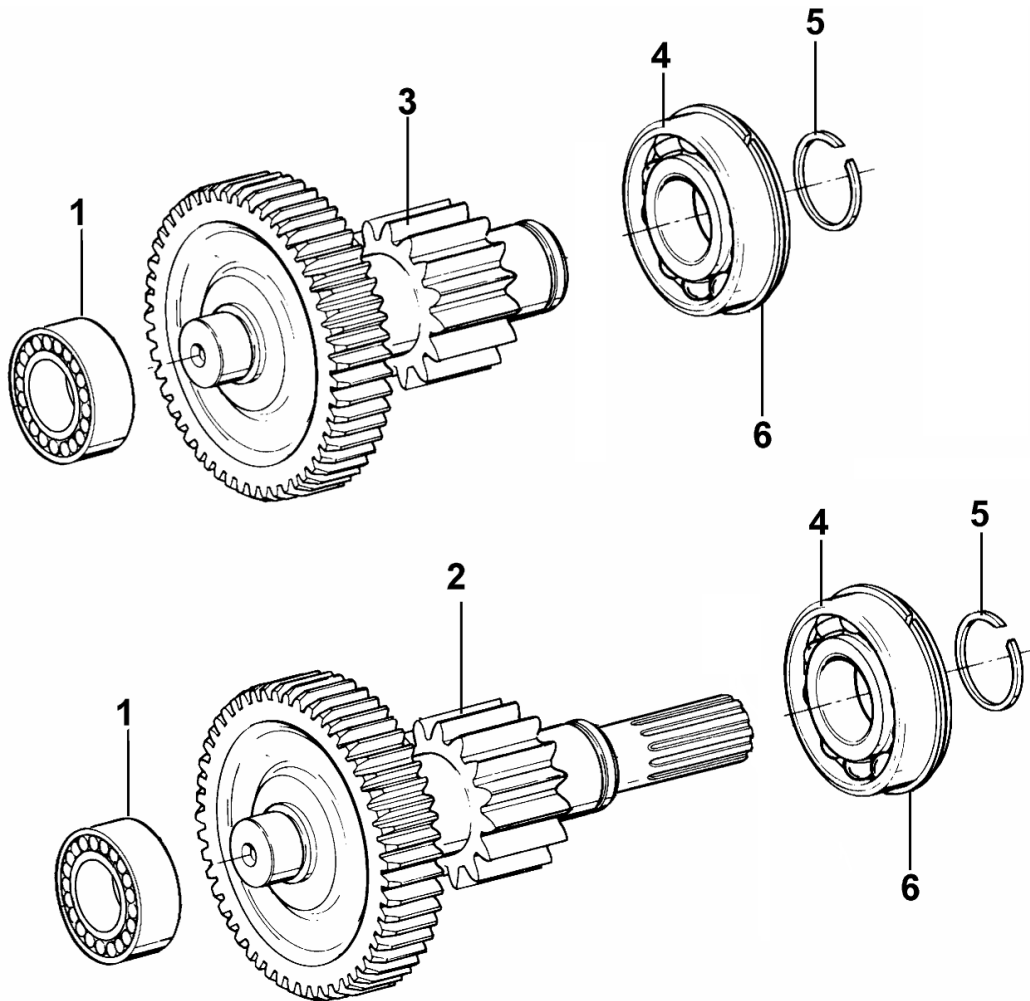


代号 Код	零件号 № детали	零件名称. Наименование детали	数量 Кол-во
1	12JS200T-1707105	副箱主轴 Основной вал вспомогательной коробки	1
2	12JS160T-1707140	高低档同步器总成 Комплект синхронизатора высокой и низкой передачи	1
3	12JS200T-1707107	副箱主轴垫圈 Прокладка основного вала вспомогательной коробки	1

4	12JS200T-1707106	副箱主轴减速齿轮 Шестерня редуктора основного вала вспомогательной коробки	1
5	12JS160T-1707108	副箱主轴齿轮压板 Щит шестерни основного вала вспомогательной коробки	1
6	F96006	凸缘螺母 Гайка с буртиком	1

十四、副箱中间轴

14. Промежуточная ось вспомогательной коробки

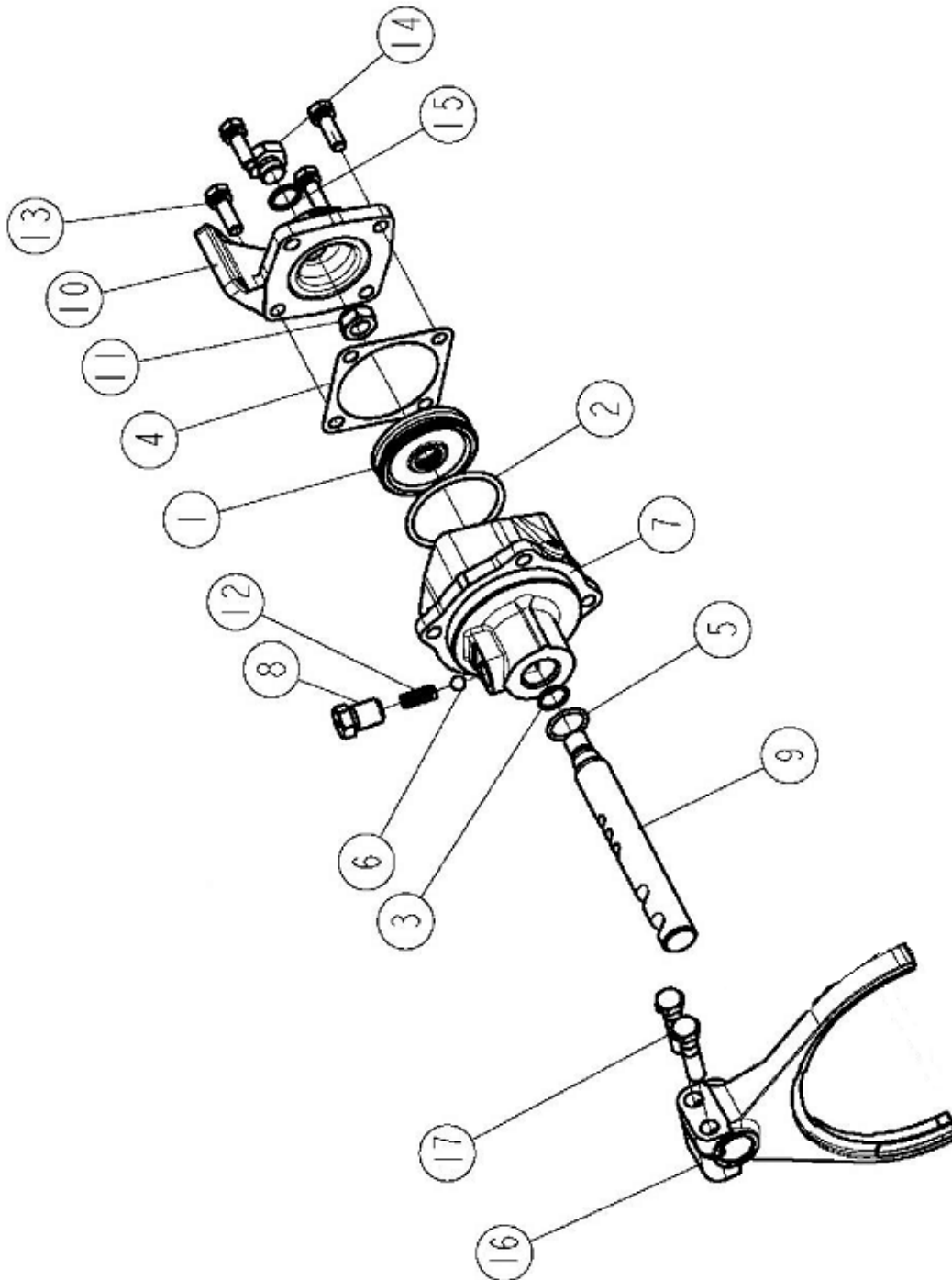


代号 Код	零件号 № детали	零件名称. Наименование детали	数量 Кол-во
1	42308E	短圆柱滚子轴承 Короткий роликовый подшипник	2
2	12JS200T-1707047	副箱加长中间轴焊接总成 Комплект сварки удлиненной промежуточной оси вспомогательной коробки	1

3	12JS200T-1707050	副箱中间轴焊接总成 Комплект сварки промежуточной оси вспомогательной коробки	1
4	192311E	短圆柱滚子轴承 Короткий роликовый подшипник	2
5	JS180-1707051	止动环 Стопорное кольцо	2
6	GB305-82	止动环 120/129.7 Стопорное кольцо 120/129.7	2

十五、副箱换档气缸总成

15. Комплект воздушного цилиндра передач вспомогательной коробки

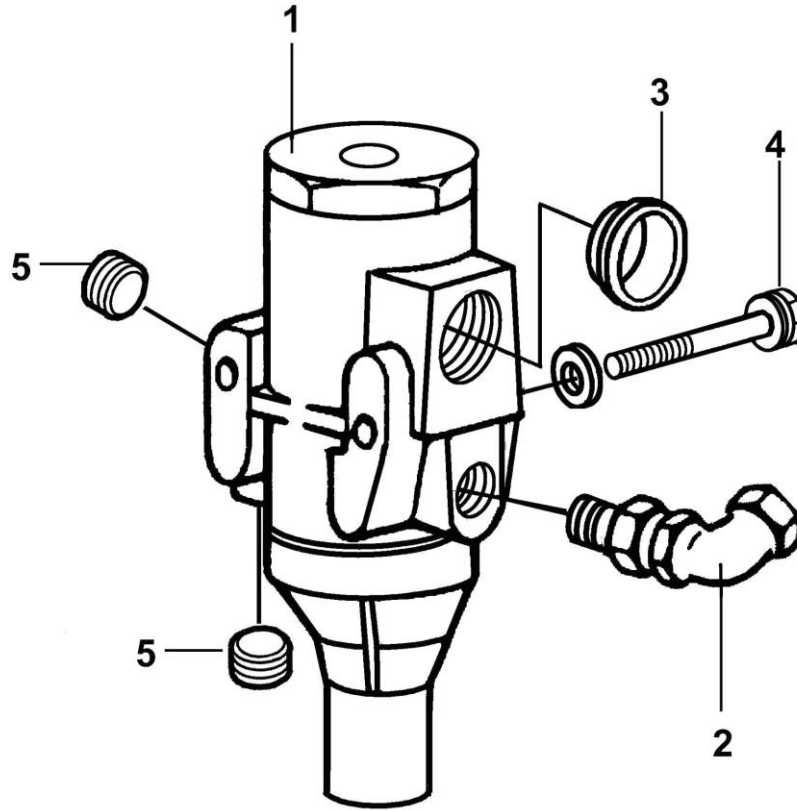


代号	零件号	零件名称.	数量
Код	№ детали	Наименование детали	Кол-во
1	14341	范围档气缸活塞 Поршень воздушного цилиндра предельной передачи	1
2	14344	O 型密封圈 O-образная манжета	1
3	14345	O 型密封圈 O-образная манжета	1
4	14349	气缸盖密封垫 Уплотнительная прокладка крышки воздушного цилиндра	1
5	14765	O 型密封圈 O-образная манжета	1
6	10G100BGB-T308	钢球 Стальной шарик	1
7	12JS160T-1707062	范围档气缸 Воздушный цилиндр предельной передачи	1
8	12JS160T-1707063	螺塞 Винтовая пробка	1
9	12JS160T-1707061	范围档拨叉轴	1

		Вал вилки предельной передачи	
10	F99857	副箱换档气缸盖 Крышка воздушного цилиндра с переключением передач вспомогательной коробки	1
11	GB890-80-M16X1.5	六角尼龙圈锁紧薄螺母 Тонкая стопорная гайка с шестигранной головкой из нейлона	1
12	J80-1702080	定位弹簧 Фиксаторная пружина	1
13	Q1421032M	预涂胶六角头螺栓和 弹簧垫圈组合件 Комплект клейного болта с шестигранной головкой и пружинной шайбы	4
14	0069GS	压力开关 Переключатель давления	1
15	X11511	褶皱铜垫圈 Пликативная медная прокладка	1
16	16775	副箱拨叉 Вилка вспомогательной коробки	1
17	Q171B1250	六角头头部带孔螺栓 Болт с шестигранной головкой с отверстием	2

十六、空气滤清调节器总成

16. Комплект регулятора воздушного фильтра

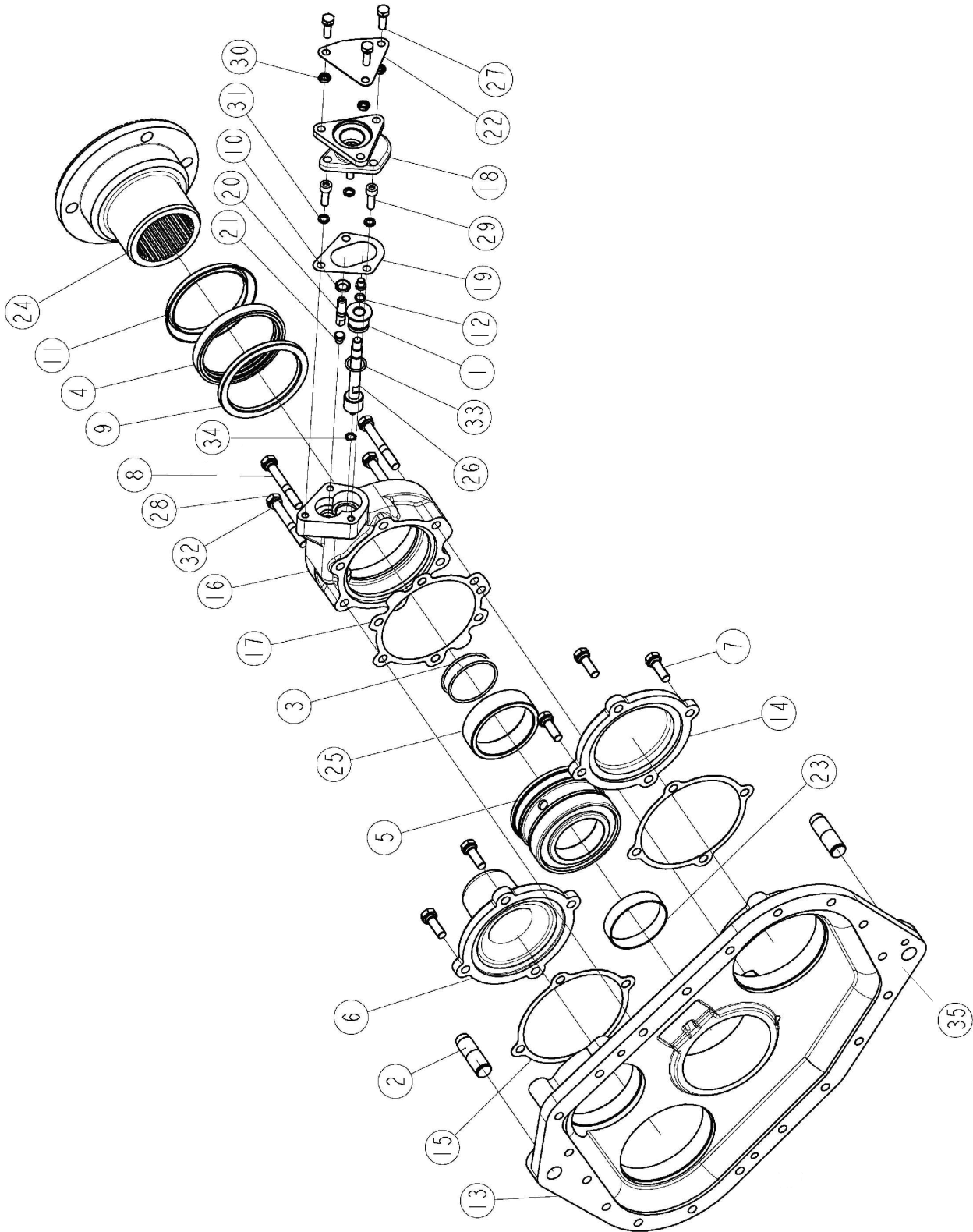


代号 Код	零件号 № детали	零件名称. Наименование детали	数量 Кол-во
1	A-4740-11	空气滤清调节器 Регулятор воздушного фильтра	1
2	12845	90° 弯管接头 Штуцер-угольник 90°	1
3	54015	CA 碗形塞片 Чашечная пробка CA	1
4	1420660	六角头螺栓和弹簧垫圈组合件	2

		Комплект болта с шестигранной головкой и пружинной шайбы	
5	Q618B01	六角头锥形螺塞 Конусная пробка с шестигранной головкой	2

十七、后盖总成

17. Комплект задней крышки



代号 Код	零件号 № детали	零件名称. Наименование детали	数量 Кол-во
1	7992-1	里程表被动齿轮轴套 Втулка подшипника веломой шестерни спидометра	1
2	14334	后盖定位销 Фиксаторный палец задней крышки	2
3	12JS160T-1707112	O 型密封圈 O-образная манжета	2
4	19109	油封 Сальник	1
5	JS220-1707109	圆锥滚子轴承 Подшипник конусного ролика	1
6	10JS160-1707052	加长中间轴盖 Крышка удлиненной промежуточной оси	1
7	A-C09008	螺栓总成 Комплект болта	8
8	A-C09009	螺栓总成 Комплект болта	1
9	C01032	主轴后轴承盖油封 Сальник крышки заднего подшипника основного вала	1

10	F91008-1	油封 Сальник	1
11	F96119	防尘罩 Пылезащитный колпак	1
12	HG4-333-66(12X1.9)	O 型密封圈 O-образная манжета	1
13	JS220-1707015	后盖壳体 Корпус задней крышки	1
14	JS180-1707052	副箱中间轴盖 Крышка промежуточной оси вспомогательной коробки	1
15	JS180-1707053	副箱中间轴盖衬垫 Прокладка крышки промежуточной оси вспомогательной коробки	2
16	JS180-1707155-2	主轴后轴承盖 Крышка заднего подшипника основного вала	1
17	JS180-1707156	副箱主轴后轴承盖衬垫 Прокладка крышки заднего подшипника основного вала вспомогательной коробки	1
18	JS180-1707157-2	里程表接头 Соединитель спидометра	1
19	JS180-1707158-2	里程表接头衬垫	1

		Прокладка соединителя спидометра	
20	JS180-1707160-1	里程表输出轴 Выходный вал спидометра	1
21	JS180-1707161-1	平头销 Штифт с плоской головкой	2
22	JS180-1707162-1	里程表接头盖板 Крышка соединителя спидометра	1
23	JS220-1707111	里程表主动齿轮衬套 Втулка ведущей шестерни спидометра	1
24	JS220-1701159-1	输出法兰盘 Выходный фланец	1
25	LF35-3082033	里程表主动齿轮 Ведущая шестерня спидометра	1
26	LF35-3802034	里程表被动齿轮 Ведомая шестерня спидометра	1
27	Q150B0825	六角头螺栓 Болт с шестигранной головкой	3
28	Q150B1075	六角头螺栓 Болт с шестигранной головкой	5
29	Q218B0825	内六角圆柱头螺钉 Винт с внутренней шестигранной головкой	3
30	Q350B08	六角薄螺母	3

		Тонкая гайка с шестигранной головкой	
31	Q40308	弹簧垫圈 Пружинная шайба	6
32	Q40310	弹簧垫圈 Пружинная шайба	5
33	ZHLQ-1703031	O 型圈 O-образное кольцо	1
34	7992	里程表被动齿轮轴套 Втулка ведомой шестерни спидометра	1
35	14335	后盖衬垫 Прокладка задней крышки	1