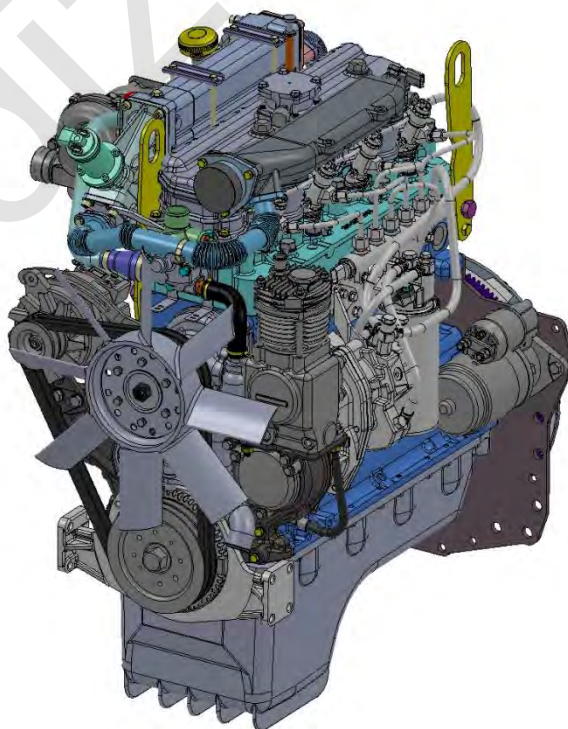




Открытое акционерное общество
«Управляющая компания холдинга
«МИНСКИЙ МОТОРНЫЙ ЗАВОД»

Дизель Д-245.7Е4

Каталог сборочных единиц и деталей
245.7Е4-0000100 КДС



Минск 2014

Каталог сборочных единиц и деталей составил
Столяров Павел Юрьевич

Ответственный за выпуск
Мелешко Евгений Евгеньевич
Тел. 8-017-218-31-67

Каталог сборочных единиц и деталей
44 страниц с рисунками

Каталог предназначен для инженерно-технических работников хозяйств.
Соответствует заводской технической документации
по состоянию на 26 февраля 2014 г.

Копировать, тиражировать целиком или частично
без письменного разрешения ОАО «УКХ «ММЗ» запрещено.

© ОАО «УКХ «ММЗ» 2014 г.

ПОРЯДОК ПОЛЬЗОВАНИЯ КАТАЛОГОМ

Настоящий каталог содержит основную номенклатуру сборочных единиц и деталей дизельного двигателя Д-245.7E4 с системой топливоподачи «Common Rail» .

Сборочные единицы и детали расположены по группам и подгруппам в соответствии с номерами позиций на рисунках, что значительно облегчает поиск деталей в каталоге.

В графе «Наименование» применена система отступов. В первой строке указана самая крупная сборочная единица, а затем перечислены входящие в нее детали, например:

Наименование

1 2 3 4 5 6 7

Составная часть

Крепёжные детали

Сборочные единицы составной части

Крепёжные детали сборочной единицы

Более мелкое деление

Крепёжные детали

и т.д.

Цифры 1 2 3 4 5 6 7 указывают на принадлежность сборочных единиц и деталей к изделиям и служат для их отыскания. Крепёжные детали перечислены непосредственно под изделием (сборочной единицей), для крепления которого(ой) их используют, их перечисление предшествует перечислению деталей, входящих в это изделие. Крепёжные детали перечислены в том же столбце, что и изделия, с помощью которых оно крепится под заголовком «Крепёжные детали».

Для двигателей принята семизначная система нумерации сборочных единиц и деталей. Номер состоит из следующих элементов:

- первые цифры до дефиса обозначают марку двигателя, на котором впервые была применена данная деталь;
- первые две цифры после дефиса - номер группы;
- вторые две цифры - номер подгруппы;
- последние три цифры - порядковый номер детали;
- стоящие за ними буквы и цифры обозначают модификацию и исполнение сборочной единицы или детали.

Например: 245E4-1002009– блок цилиндров

10 - номер группы

02 - номер подгруппы

009- номер детали

В комплектацию двигателя входят покупные сборочные единицы и детали. К ним относятся топливная аппаратура, электрооборудование и др. Эти сборочные единицы и детали обозначены так, как это принято на заводах-изготовителях.

В связи с постоянным совершенствованием двигателя в конструкции отдельных сборочных единиц и деталей могут быть внесены изменения не отраженные в настоящем каталоге.

ТЕХНИЧЕСКАЯ ХАРАКТЕРИСТИКА ДВИГАТЕЛЯ

Наименование параметров	Д-245.7E4
Тип двигателя	4-х тактный с турбонаддувом и охлаждением наддувочного воздуха
Способ смесеобразования	Непосредственный впрыск топлива
Число цилиндров	4
Порядок работы	1 - 3 - 4 - 2
Диаметр цилиндра, мм	110
Ход поршня, мм	125
Рабочий объем, л	4,75
Степень сжатия (расчетная)	17 ± 1
Номинальная мощность, кВт	95,6±2
Номинальная частота вращения, мин ⁻¹	2200 ⁺¹⁰ ₋₅₀
Максимальный крутящий момент, Нм	422±4%
Частота вращения при максимальном крутящем моменте, мин ⁻¹	1100...2100
Удельный расход топлива при номинальной мощности, г/(кВт.ч)	220 ^{+5%}
Минимальный удельный расход топлива по внешней скоростной характеристике, г/(кВт.ч)	200 ^{+5%}
Масса по ГОСТ 14846, кг	490 ^{+5%}
Применяемость	для установки на одиночные грузовые автомобили, самосвалы, шасси, автобусы с колёсной формулой 4x2 и 4x4 полной массой до 12 т

**УКАЗАТЕЛЬ ГРУПП, ПОДГРУПП,
СБОРОЧНЫХ ЕДИНИЦ И ДЕТАЛЕЙ**

Группа	Подгруппа	Наименование	Страница
10		Механизмы двигателя	6
	1001, 1002	Блок цилиндров. Установка передней опоры	6-9
	1003, 1007	Установка головки цилиндров и впускного тракта. Клапаны и толкатели клапанов	10-12
	1004, 1005	Кривошипно-шатунный механизм. Установка маховика. Установка шкива. Установка муфты сцепления	13-15
	1006	Распределительный механизм	16-17
11		Система питания	18
10	1008	Установка системы рециркуляции отработавших газов	18-20
		Установка турбокомпрессора	21
	1104, 1111	Топливные трубопроводы и установка топливной аппаратуры	22-25
	1111	Топливный насос. Редуктор	26-27
13		Система охлаждения	28
	1306	Установка корпуса термостата	28
	1307,1308	Установка водяного насоса. Установка вентилятора	29-30
		Система смазывания	31
10, 14	1009, 1401	Установка масляного картера	31
10, 14	1017,1404	Установка масляного фильтра с жидкостно-масляным теплообменником (ЖМТ). Установка патрубков ЖМТ	32-33
14	1402, 1403	Установка масляного насоса. Установка приёмника масляного насоса	34-35
11	1118	Маслопроводы турбокомпрессора	36-37
		Приводы	38
10	1022	Установка привода гидронасоса, насоса шестеренного	38-39
35	3509	Установка компрессора	40
37		Электрооборудование	41
	3700	Электронный блок управления. Установка электрооборудования	41-42
	3701	Установка генератора	43
	3708	Установка стартера	44
		Прикладывается к двигателю	44



ОАО "ММЗ"

№ Позиции на рисунке.	Номер сборочной единицы, деталей	Наименование									Кол-во в группе
		1	2	3	4	5	6	7	8	9	
Группа 10. Механизмы двигателя											
Подгруппы 1001, 1002. Блок цилиндров. Установка передней опоры (Рис. 1)											
1	240-1001000-Б-02	УСТАНОВКА ПЕРЕДНЕЙ ОПОРЫ									1
	240-1001015-Б-03	ОПОРА ДВИГАТЕЛЯ ПЕРЕДНЯЯ									1
2	M10-6gX25.88.35.016	БОЛТ									5
3	10 65Г 06	ШАЙБА									5
	245E4-1002000 или 245E4-1002000 -07	БЛОК ЦИЛИНДРОВ									1
	50-1002040-В	ОПОРА МАСЛЯНОГО КАРТЕРА									1
4	50-1002042-В	ОПОРА МАСЛЯНОГО КАРТЕРА									1
5	240-1002044	ШТИФТ									2
6	50-1002313-В	ЛИСТ ЗАДНИЙ									1
7	50-1002316-А2	ПРОКЛАДКА КОРПУСА САЛЬНИКА									1
8	50-1002340	ФИКСАТОР									1
9	240-1002030	ЩИТ РАСПРЕДЕЛЕНИЯ									1
10	240-1002033	ПРОКЛАДКА ЩИТА РАСПРЕДЕЛЕНИЯ									1
11	240-1002046	ШТИФТ									2
12	240-1002049	ПРОКЛАДКА									2
	240-1002060-А1-01	КРЫШКА РАСПРЕДЕЛЕНИЯ									1
13	50-1002034	ШТИФТ УСТАНОВОЧНЫЙ									2
14	240-1002044	ШТИФТ									2
15	240-1002055	МАНЖЕТА 2.1-50X70-4									1
16	240-1002065-А3	КРЫШКА РАСПРЕДЕЛЕНИЯ									1
17	240-1002064-А	ПРОКЛАДКА КРЫШКИ РАСПРЕДЕЛЕНИЯ									1
	240-1002310	УПЛОТНЕНИЕ									1
	240-1002300	КОРПУС САЛЬНИКА С КОЛЬЦОМ									1
18	240-1002311	КОЛЬЦО МАСЛООТРАЖАТЕЛЬНОЕ									1
19	240-1002315	КОРПУС САЛЬНИКА									1
20	240-1002305	МАНЖЕТА 1.1-100x125-4									1
21	240-1002328	ЗАГЛУШКА									1
	245E4-1002010-01	БЛОК ЦИЛИНДРОВ									1
22	50-1005019	ШТИФТ									2
23	50-1002034	ШТИФТ УСТАНОВОЧНЫЙ									2
24	50-1002326-В	ЗАГЛУШКА									2
	245E4-1002009	БЛОК ЦИЛИНДРОВ									1
25	50-1002327-А	ПРОБКА									1
26	50-1005140-Б	КРЫШКА КОРЕННОГО ПОДШИПНИКА									3
27	50-1005141-Б	КРЫШКА 1-ГО КОРЕННОГО ПОДШИПНИКА									1
28	50-1005152-В	КРЫШКА 5-ГО КОРЕННОГО ПОДШИПНИКА									1
29	50-1005159-Б1	БОЛТ КРЫШКИ КОРЕННОГО ПОДШИПНИКА									10
30	50-1005161	ШАЙБА									10
31	240-1002015-А2-16	БЛОК ЦИЛИНДРОВ									1
32	240-1002067-А	ВТУЛКА									3



ОАО "ММЗ"

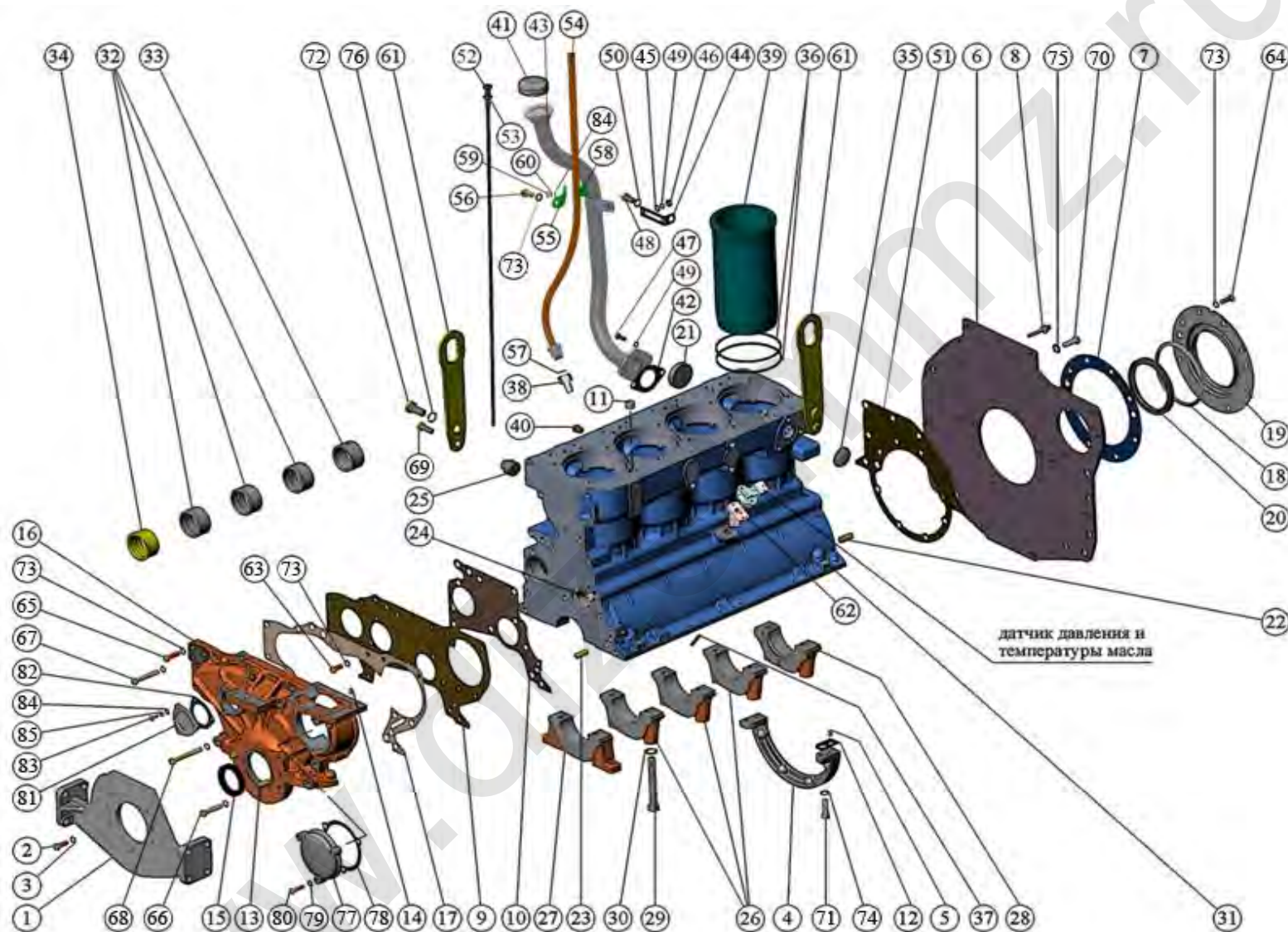
№ Позиции на рисунке.	Номер сборочной единицы, деталей	Наименование									Кол-во в группе
		1	2	3	4	5	6	7	8	9	
33	240-1002068-А	ВТУЛКА ЗАДНЯЯ									1
34	240-1002069-А	ВТУЛКА ПЕРЕДНЯЯ									1
35	45-08КП.Ц9.ХР	ЗАГЛУШКА									1
36	245-1002022-А1	КОЛЬЦО ГИЛЬЗЫ									8
37	245-1002051-Б1	ТРУБКА									4
38	245-1002323	ШТУЦЕР									1
39	245-1002021-А1-04, -03, -05 или , 245-1002021-А1МД-01, -А1МД-02 или 245-1002021-А1МД	ГИЛЬЗА БЛОКА ЦИЛИНДРОВ									4
40	КГ 1/4". А12.016	ПРОБКА									1
	245Е4-1002080	УСТАНОВКА МАСЛОЗАЛИВНОЙ ГОРЛОВИНЫ									1
41	50-1002290-Б-03	КРЫШКА МАСЛОЗАЛИВНОЙ ГОРЛОВИНЫ									1
42	240-1002082-А1	ПРОКЛАДКА ГОРЛОВИНЫ									1
43	245.7E4-1002085	ГОРЛОВИНА МАСЛОЗАЛИВНАЯ									1
44	245-1002087	УПОР									1
45	50-1401067	ШАЙБА									1
46	М8-6Н.6.016(S13)	ГАЙКА									1
47	М8-6gX20.88.35.016	БОЛТ									2
48	М12-6gX40.88.35.016	БОЛТ									1
49	8Т 65Г 06	ШАЙБА									3
50	12Т 65Г 06	ШАЙБА									1
51	240-1002314	ПРОКЛАДКА ЛИСТА ЗАДНЕГО									1
	245Е4-1002320-В	УСТАНОВКА МАСЛОМЕРА									1
52	245-1002315	УКАЗАТЕЛЬ УРОВНЯ МАСЛА									1
53	50-4609038	КОЛЬЦО УПЛОТНИТЕЛЬНОЕ									1
54	245Е4-1002325	ТРУБКА УКАЗАТЕЛЯ УРОВНЯ МАСЛА									1
55	245Е4-1002318-Б	ПЛАНКА									1
56	М10-6gX16.88.35.016	БОЛТ									1
57	245-1002333	ПРОКЛАДКА									1
58	245-1118050	ХОМУТ									1
59	М6-6Н.6.016(S10)	ГАЙКА									1
60	6 65Г 06	ШАЙБА									1
61	245-1002362-Г	СЕРЬГА									2
62	245-1017113-В или 245-1017113-В1	ПЕРЕХОДНИК									1
63	Д09-035-А	ШАЙБА									1
64	М10-6gX20.88.35.016	БОЛТ									4
65	М10-6gX25.88.35.016	БОЛТ									8
66	М10-6gX30.88.35.016	БОЛТ									1
67	М10-6gX45.88.35.016	БОЛТ									2
68	М10-6gX60.88.35.016	БОЛТ									1
69	М10-6gX75.88.35.016	БОЛТ									2
70	М12-6gX25.88.35.016	БОЛТ									2
71	М12-6gX30.88.35.016	БОЛТ									7
72	М12-6gX35.88.35.016	БОЛТ									2
73	М16-6gX30.88.35.016	БОЛТ									2



ОАО "ММЗ"

№ Позиции на рисунке.	Номер сборочной единицы, деталей	Наименование									Кол-во в группе
		1	2	3	4	5	6	7	8	9	
74	10 65Г 06	ШАЙБА									19
75	12Т 65Г 06	ШАЙБА									2
76	12 ОТ 65Г 06	ШАЙБА									7
77	16 ОТ 65Г 06	ШАЙБА									2
	245-1006310-Г	ПРИВОД РЕДУКТОРА									1
78	245-1002036	КРЫШКА ЛЮКА									1
79	240-1002038	ПРОКЛАДКА ЛЮКА									1
80	50-1022067	КОЛЬЦО УПЛОТНИТЕЛЬНОЕ									3
81	M8-6gX30.88.35.016	БОЛТ									3
	240-3802000-А-05	УСТАНОВКА ПРИВОДА И СЧЕТЧИКА									1
82	240-1002062	КРЫШКА									1
83	50-1021012	ПРОКЛАДКА									1
84	M6-6gX16.88.35.016	БОЛТ									3
85	A6.01.08кп.016	ШАЙБА									3
86	6 65Г 06	ШАЙБА									3

www.dizeimmz.ru



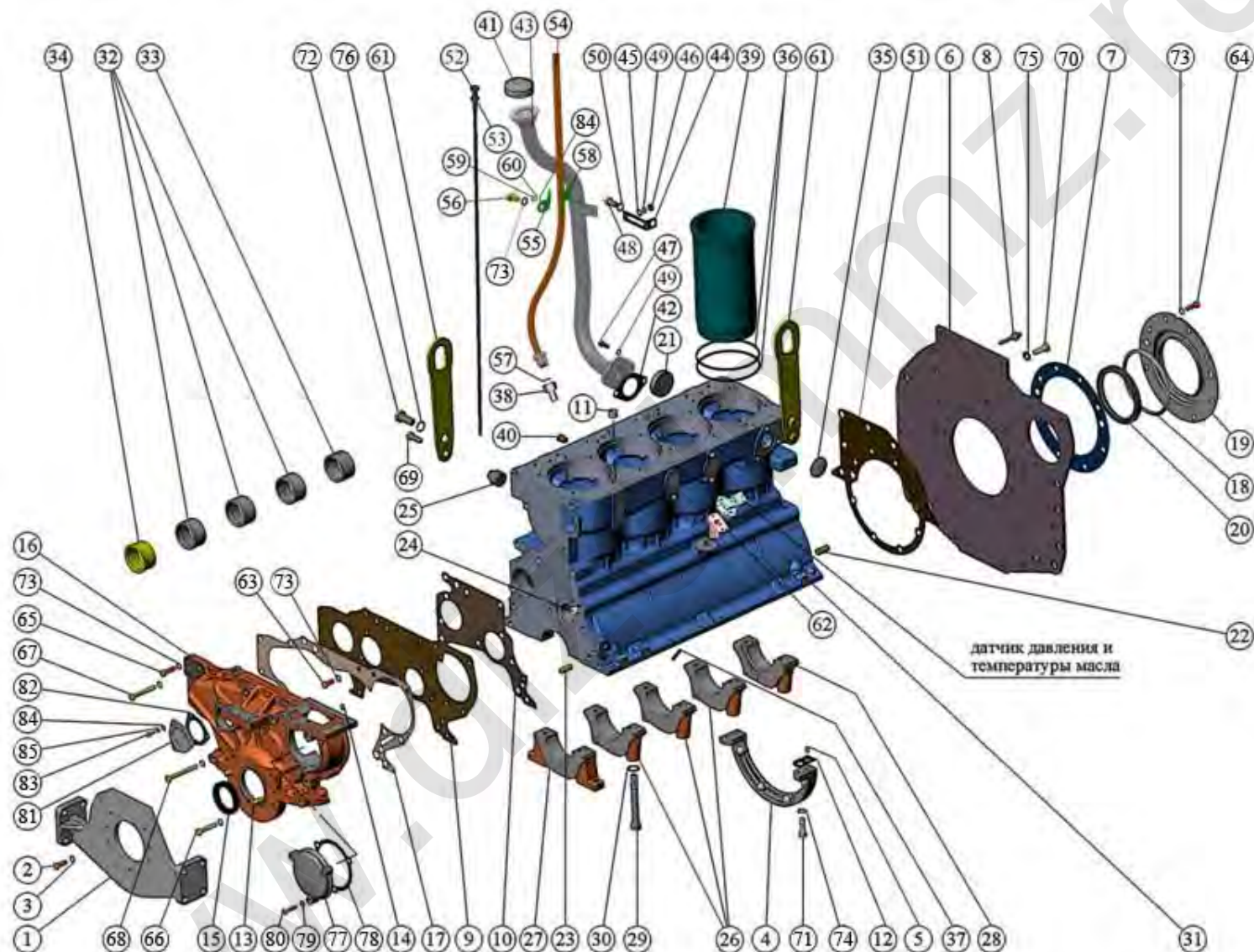


Рис. 1 Блок цилиндров. Установка передней опоры.

Подгруппы 1003, 1007. Установка головки цилиндров и впускного тракта. Клапаны и толкатели клапанов (Рис. 2)			
	245E4-1003010	УСТАНОВКА ГОЛОВКИ ЦИЛИНДРОВ И ВПУСКНОГО ТРАКТА	1
1	240-1002047-Б	БОЛТ	12
2	240-1002047-Б-01	БОЛТ	4
3	48-1002318	ШАЙБА	16
4	719-73-07 или 50-1003070-А9	ПРОКЛАДКА ГОЛОВКИ ЦИЛИНДРОВ	1
5	50-1003104-А	ГАЙКА КОЛПАКА	4
6	50-1003106-01	ШАЙБА	4
7	50-1003107-А	КОЛЬЦО	4
8	240-1003108	ПРОКЛАДКА КРЫШКИ ГОЛОВКИ ЦИЛИНДРОВ	1
9	245-1003109	ПРОКЛАДКА КОЛПАКА КРЫШКИ ГОЛОВКИ ЦИЛИНДРОВ	1
-	245-1003011-Б3	ГОЛОВКА ЦИЛИНДРОВ	1
10	240-1003112	ШПИЛЬКА СТОЙКИ	4
	245-1003013-Б2	ГОЛОВКА ЦИЛИНДРОВ	1
11	240-1003027 или 240-1003027-А2	ЗАГЛУШКА	5
12	240-1003029	ВТУЛКА	6
13	240-1003037	ЗАГЛУШКА	1
14	245-1003015-Б2	ГОЛОВКА ЦИЛИНДРОВ	1
15	245-1003018-Б1	СЕДЛО КЛАПАНА ВПУСКНОГО	4
16	245-1003019-Б1 или -Б4 или -Б6	СЕДЛО КЛАПАНА ВЫПУСКНОГО	4
17	К3.300257-11	ВТУЛКА НАПРАВЛЯЮЩАЯ КЛАПАНА	8
18	Д02-003-А	ЗАГЛУШКА	4
19	50-1007053-А2	СУХАРЬ КЛАПАНА	16
20	240-1007015-Б7 или -Б8 или -Б9	КЛАПАН ВЫПУСКНОЙ	4
21	240-1007020-Б	МАНЖЕТА УПЛОТНИТЕЛЬНАЯ КЛАПАНА	8
22	245-1007045	ПРУЖИНА КЛАПАНА	8
23	240-1007046-А3 или -А5	ПРУЖИНА КЛАПАНА ВНУТРЕННЯЯ	8
24	240-1007048	ТАРЕЛКА ПРУЖИН КЛАПАНА	8
25	240-1007055	ШАЙБА ПРУЖИНЫ КЛАПАНА ВЕРХНЯЯ	8
26	260-1007014 или 260-1007014-А или 260-1007014-А1	КЛАПАН ВПУСКНОЙ	4
27	245E4-1008633	КОЛЛЕКТОР ВПУСКНОЙ	1
28	245E4-1008622-В	ФЛАНЕЦ	1
29	245E4-1008623-В	ПРОКЛАДКА	1
30	М8-6gX30.88.35.016	БОЛТ	3
31	8Т 65Г 06	ШАЙБА	3
	245E4-1003030	КРЫШКА ГОЛОВКИ ЦИЛИНДРОВ	1
32	240-1003031	ПРОКЛАДКА	2
33	245-1003032	КРЫШКА ГОЛОВКИ ЦИЛИНДРОВ	1
34	245-1003039	ВСТАВКА РЕЗЬБОВАЯ	1
35	2.5X10	ШТИФТ	2
36	М8-6gX35.88.35.016	БОЛТ	4
37	8Т 65Г 06	ШАЙБА	4
	240-1007100-Б1	МЕХАНИЗМ КОРОМЫСЕЛ	1
38	50-1007102-А1	ОСЬ КОРОМЫСЕЛ	1
39	50-1007103-А или 50-1007103-А1 или 50-1007103-А2	ПРУЖИНА ОСИ КОРОМЫСЕЛ	3
40	50-1007175-Б1	ВИНТ РЕГУЛИРОВОЧНЫЙ	8

41	50-1007182	ПРОБКА ОСИ КОРОМЫСЕЛ	2
42	50-1007183	ШАЙБА ПРОБКИ	2
43	50-1007212-A4	КОРОМЫСЛО КЛАПАНА СО ВТУЛКАМИ	8
44	240-1007151-Б-01	СТОЙКА ОСИ КОРОМЫСЕЛ КРАЙНЯЯ	1
	240-1007151-Б	СТОЙКА ОСИ КОРОМЫСЕЛ КРАЙНЯЯ (не показана)	1
45	240-1007152-Б-01	СТОЙКА ОСИ КОРОМЫСЕЛ СРЕДНЯЯ	1
	240-1007152-Б	СТОЙКА ОСИ КОРОМЫСЕЛ СРЕДНЯЯ (не показана)	1
46	240-1007185	ФИКСАТОР ОСИ КОРОМЫСЕЛ	1
47	10 65Г 06	ШАЙБА	1
48	Д02-063	ГАЙКА	8
49	240-1007310-Б1	ШТАНГА	8
50	240-1007375-А1 или 240-1007375-А2	ТОЛКАТЕЛЬ КЛАПАНА (входит в установку блока цилиндров 245-1002000-Г)	8
-	245-1014500	УСТАНОВКА КЛАПАНА ЗАКРЫТОЙ ВЕНТИЛЯЦИИ КАРТЕРА	1
51	240-1002444-А1	ПРОКЛАДКА	1
52		КОЛПАК КРЫШКИ	1
53	245-1014440	СТАКАН С ТРУБКОЙ	1
54	245-1014445	МАСЛООТРАЖАТЕЛЬ	1
55	245-1014501	КОРПУС КЛАПАНА	1
56	245-1014502	КРЫШКА	1
57	245-1014503	МЕМБРАНА	1
58	245-1014507	ПРУЖИНА КЛАПАНА ВЕНТИЛЯЦИИ	1
59	242-3509213	ШТУЦЕР	1
60	М8-6gX55.88.35.016	БОЛТ	4
61	8Т 65Г 06	ШАЙБА	4
62	КГ 3/8". А12.016	ПРОБКА	2
63	М12-6Н.6(S18)	ГАЙКА	4
64	М8-6gX30.88.35.016	БОЛТ	1
65	М8-6gX35.88.35.016	БОЛТ	2
66	М8-6gX80.88.35 или 240-1022070-03	БОЛТ	1
67	М12-6gX85.88.35	БОЛТ	2
68	8Т 65Г 06	ШАЙБА	6
69	А 12.01.08КП	ШАЙБА	2
70	11 720 720 или СН-07-23	СВЕЧА НАКАЛИВАНИЯ АЕТ "Tolmin" (Словения) ФГУП УАПО г.Уфа	4

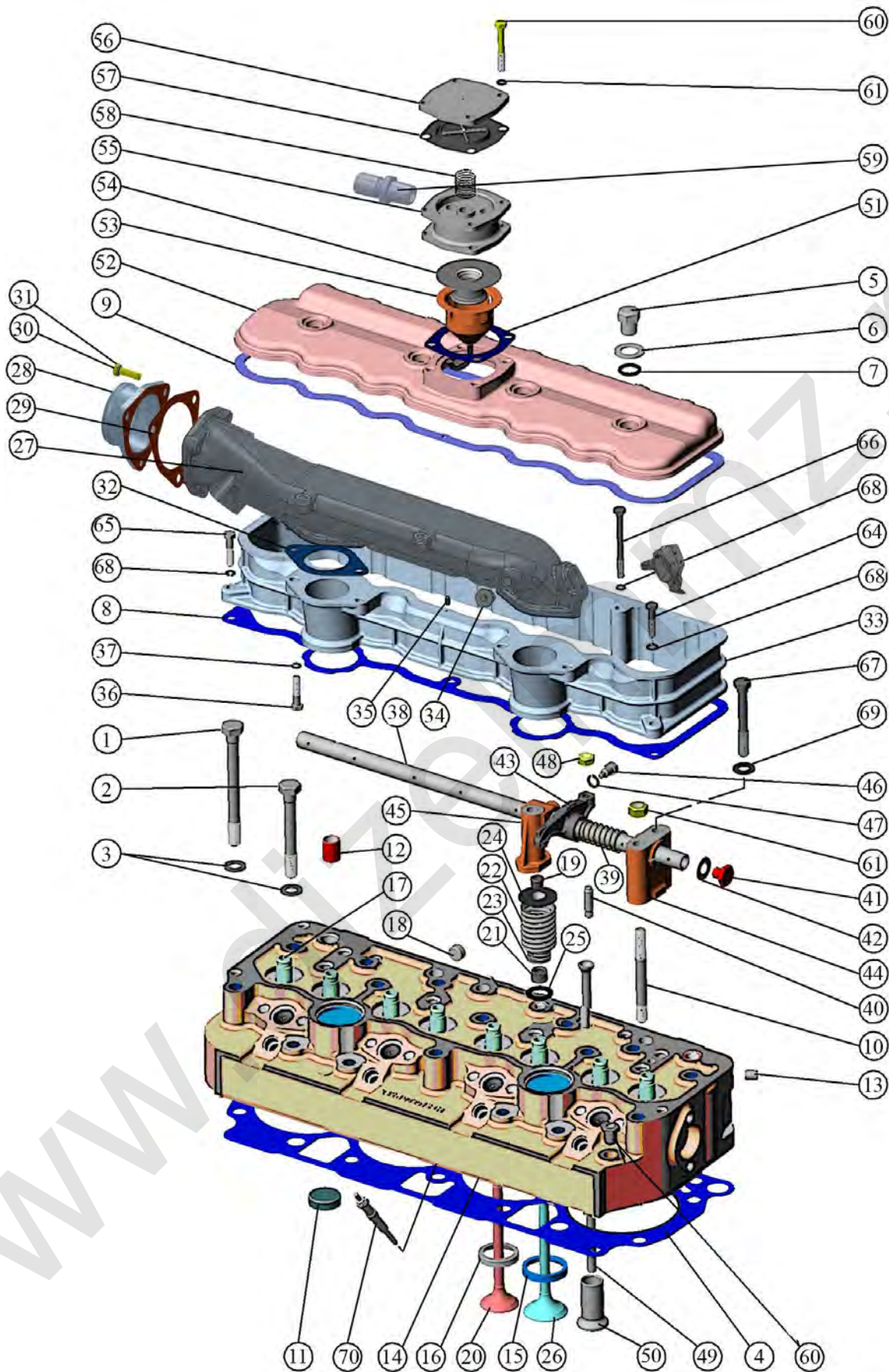


Рис. 2 Установка головки цилиндров и впускного тракта. Клапаны и толкатели клапанов.

**Подгруппы 1004, 1005. Кривошипно-шатунный механизм. Установка маховика.
 Установка маховика. Установка муфты сцепления (Рис. 3)**

		ВАЛ КОЛЕНЧАТЫЙ	1
1	245.9-1005015-08, -09, -10, -11 50-1005019	ШТИФТ	1
2	50-1005021-А	ЗАГЛУШКА	5
3	50-1005043	МАСЛООТРАЖАТЕЛЬ КОЛЕНЧАТОГО ВАЛА ЗАДНИЙ	1
4	240-1005030-Б	ШЕСТЕРНЯ РАСПРЕДЕЛЕНИЯ КОЛЕНЧАТОГО ВАЛА	1
	245.9-1005014-04, -05, -06, -07	ВАЛ КОЛЕНЧАТЫЙ	1
5	240-1005017	ПРОТИВОВЕС КОЛЕНЧАТОГО ВАЛА	4
6	240-1005018	БОЛТ КРЕПЛЕНИЯ ПРОТИВОВОЕСА	8
7	240-1005024	ПЛАСТИНА СТОПОРНАЯ	8
8	245.9-1005020-04, -05, -06, -07	ВАЛ КОЛЕНЧАТЫЙ	1
9	245-1005013-Б	ШПОНКА	3
	А23.01-81-240сб.АС или 240-1005100М или 245-1005100-Е	КОМПЛЕКТ КОРЕННЫХ ВКЛАДЫШЕЙ	1
10	А23.01-81.037 или 240-1005170-М или 245-1005170-Е	ВКЛАДЫШ КОРЕННОЙ	4
11	А23.01-81.038 или 240-1005171-М или 245-1005171-Е	ВКЛАДЫШ КОРЕННОЙ	4
12	А23.01-81.040 или 240-1005177-М или 245-1005177-Е	ВКЛАДЫШ КОРЕННОЙ	1
13	А23.01-81.039 или 240-1005179-М или 245-1005179-Е	ВКЛАДЫШ КОРЕННОЙ	1
14	А23.01-10401 или 240-1005178-М или 245-1005180-Е	ПОЛУКОЛЬЦО	2
15	А23.01-10403 или 240-1005181-М или 245-1005181-Е	ПОЛУКОЛЬЦО	2
	240-1004100-А или 240-1004100	ШАТУН	4
16	50-1004182-А1 или -А2	БОЛТ ШАТУННЫЙ (А20.07.002)	8
17	50-1004188 или 50-1004188-А	ГАЙКА ШАТУННОГО БОЛТА (А20.03.001)	8
18	240-1004112-А или 240-1004112	ШАТУН	4
19	240-1004115 или 240-1004115-А	ВТУЛКА ВЕРХНЕЙ ГОЛОВКИ ШАТУНА	4
20	240-1004125-А или 240-1004125	КРЫШКА ШАТУНА	4
21	245-1004190	ШАЙБА	8
22	245-1004021-Л или 245-1004021-Л-01 или 245-1004021-Л-02	ПОРШЕНЬ	4
23	К50-1004042-А1, или К50-1004042-А2, или М50-1004042-А2	ПАЛЕЦ ПОРШНЕВОЙ	4
24	240-1004022	КОЛЬЦО СТОПОРНОЕ	8
25	260-1004062 или 24-110-30-01	КОЛЬЦО КОМПРЕССИОННОЕ	4
26	260-1004063 или 30-110-25-02	КОЛЬЦО КОМПРЕССИОННОЕ	4

27	262-1004080 или 64-110-40-03 A23.01-74-240сбАС или	КОЛЬЦО МАСЛОСЪЕМНОЕ	4
	240-1004140М или 245-1004140-Е	КОМПЛЕКТ ВКЛАДЫШЕЙ ШАТУННЫХ ПОДШИПНИКОВ	1
28	A23.01-7403 или A23.01-74.014 или 240-1004158-М или 245-1004158-Е	ВКЛАДЫШ ШАТУННЫЙ	8
29	50-1005033-А или 50-1005033	ШЕСТЕРНЯ ПРИВОДА МАСЛЯНОГО НАСОСА	1
30	245-1005042 240-1005110-71	МАСЛООТРАЖАТЕЛЬ КОЛЕНЧАТОГО ВАЛА ПЕРЕДНИЙ УСТАНОВКА МАХОВИКА	1 1
31	245-1005127	БОЛТ КРЕПЛЕНИЯ МАХОВИКА	7
32	245-1005128 240-1005115-Л-06	ШАЙБА МАХОВИК	7 1
33	245-1005112 240-1005114-Л-06	ШТИФТ МАХОВИК	3 1
34	50-1005121-А	ВЕНЕЦ МАХОВИКА	1
35	240-1005120-Л 245.9-1005130-06	МАХОВИК УСТАНОВКА ШКИВА КОЛЕНЧАТОГО ВАЛА	1 1
	245.9-1005137-В-06	ШКИВ КОЛЕНЧАТОГО ВАЛА С ПРОСТАВКОЙ ЗУБЧАТОЙ	1
36	245-1005131-Р	ШКИВ КОЛЕНЧАТОГО ВАЛА	1
37	245.9-1005139-В	ПРОСТАВКА ШКИВА КОЛЕНЧАТОГО ВАЛА	1
38	5x10	ШТИФТ	2
39	M8-6gX16.88.35.016	БОЛТ	4
40	8T 70 05	ШАЙБА	4
41	245-1005054-В	БОЛТ КОЛЕНЧАТОГО ВАЛА	1
42	245-1005132-В	КОЛЬЦО ВНУТРЕННЕЕ	1
43	245-1005133-В	КОЛЬЦО НАРУЖНОЕ	1
44	245-1005134-В 245-1005009-Е	ВТУЛКА УСТАНОВКА МУФТЫ СЦЕПЛЕНИЯ	1 1
45	4301-1601090-20	ДИСК НАЖИМНОЙ С КОЖУХОМ	1
46	4301-1601130-01	ДИСК СЦЕПЛЕНИЯ ВЕДОМЫЙ	1
47	180205K1C17	ПОДШИПНИК	1
48	M10-6gX45	БОЛТ	9
49	252136-П2	ШАЙБА 10 ОТ. 65Г	9

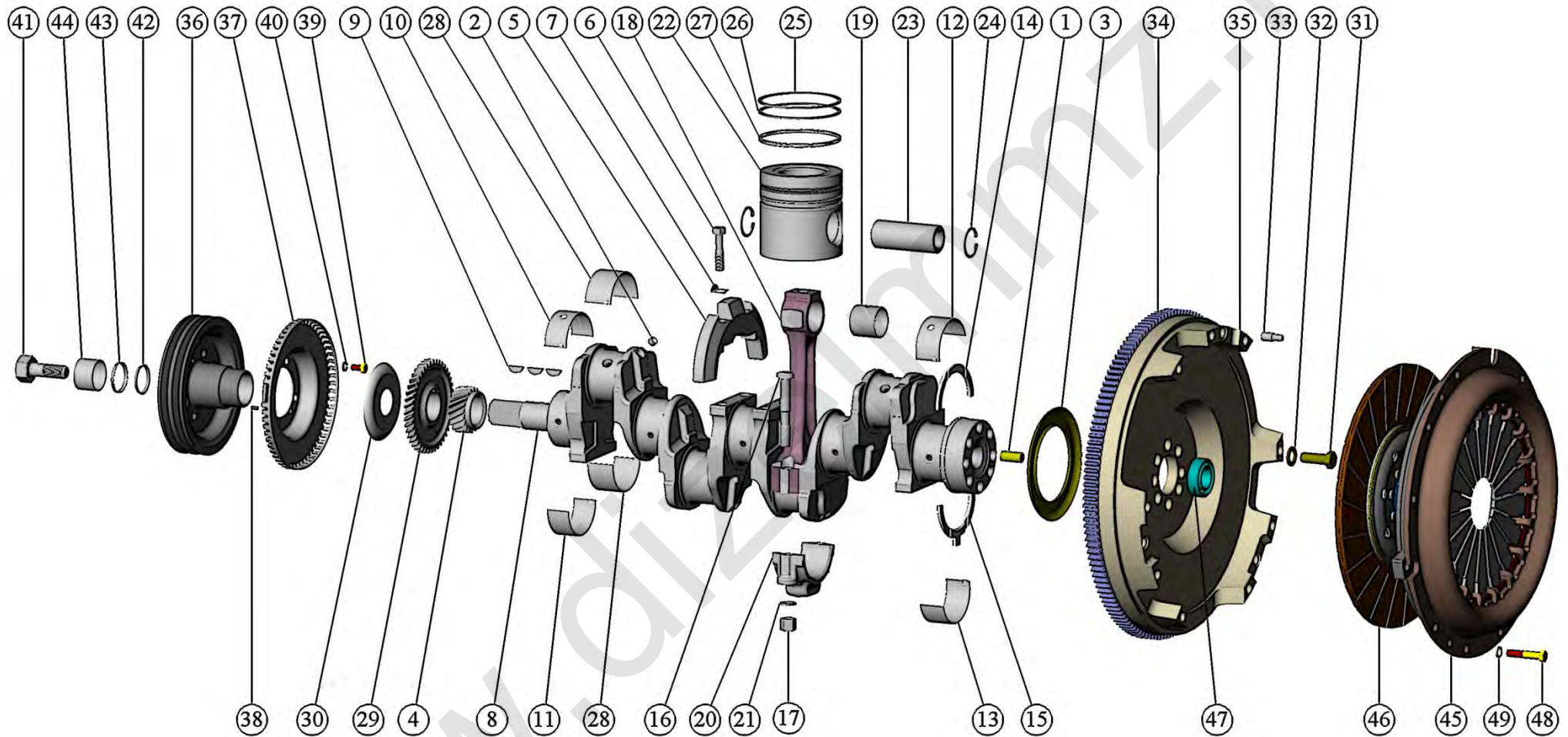


Рис. 3 Кривошипно-шатунный механизм. Установка маховика. Установка шкива. Установка муфты сцепления.

Подгруппа 1006. Распределительный механизм (Рис. 4)			
		Сборочные единицы и детали входят в сборку блока цилиндров 245E4-1002000-Г	
1	50-1006021-Б	ПЛАНКА УПОРНАЯ	1
2	50-1006247	ВИНТ СПЕЦИАЛЬНЫЙ	1
3	M10-6gX 25.88.35.016	БОЛТ	1
4	10 65Г 06	ШАЙБА	2
	50-1006250-В	ПАЛЕЦ ПРОМЕЖУТОЧНОЙ ШЕСТЕРНИ (входит в сборку блока 245E4-1002010-Г)	1
5	50-1005021-А	ЗАГЛУШКА	1
6	50-1006252-В1	ПАЛЕЦ ПРОМЕЖУТОЧНОЙ ШЕСТЕРНИ	1
7	50-1006253	КОЛЬЦО УПОРНОЕ	1
		ШЕСТЕРНЯ ПРОМЕЖУТОЧНАЯ СО ВТУЛКОЙ	1
	240-1006240-А2	(для Д-245.7E4 с топливным насосом СР 3.3)	
	240-1006240-Б	(для 245.7E4 с топливным насосом СВ 28)	
8		ШЕСТЕРНЯ ПРОМЕЖУТОЧНАЯ	1
	240-1006244-Б1	(для Д-245.7E4 с топливным насосом СР 3.3)	
	240-1006244-В	(для 245.7E4 с топливным насосом СВ 28)	
9	240-1006246	ВТУЛКА	1
10	50-1006254	ПЛАНКА	1
11	M8-6gX16.88.35.016	БОЛТ	2
12	8Г 65Г 06	ШАЙБА	2
		ВАЛ РАСПРЕДЕЛИТЕЛЬНЫЙ	1
	245E4-1006010	(для Д-245.7E4 с топливным насосом СР 3.3)	
	245E4-1006010-Б	(для 245.7E4 с топливным насосом СВ 28)	
13	50-1002326-В	ЗАГЛУШКА	1
14	50-1006017-Б	ШАЙБА	1
15	50-1006018	ШАЙБА РАСПРЕДЕЛИТЕЛЬНОГО ВАЛА УПОРНАЯ	1
16		ШЕСТЕРНЯ РАСПРЕДЕЛИТЕЛЬНОГО ВАЛА	1
	240-1006214-А1	(для Д-245.7E4 с топливным насосом СР 3.3)	
	240-1006214-Б	(для 245.7E4 с топливным насосом СВ 28)	
17	245E4-1006015	ВАЛ РАСПРЕДЕЛИТЕЛЬНЫЙ	1
18	245-1006020-01	БОЛТ СПЕЦИАЛЬНЫЙ	1
19	245-1005013-Б	ШПОНКА КОЛЕНЧАТОГО ВАЛА	1
20		ШЕСТЕРНЯ ПРИВОДА ТОПЛИВНОГО НАСОСА	1
	245-1006311-В1-02	(для Д-245.7E4 с топливным насосом СР 3.3)	
	245-1006311-Г-02	(для 245.7E4 с топливным насосом СВ 28)	
21	50-1006315-Б4	ПРОКЛАДКА	1
22	M10-6H.12.40X.016	ГАЙКА	3
23	260-1111208	ШАЙБА	3

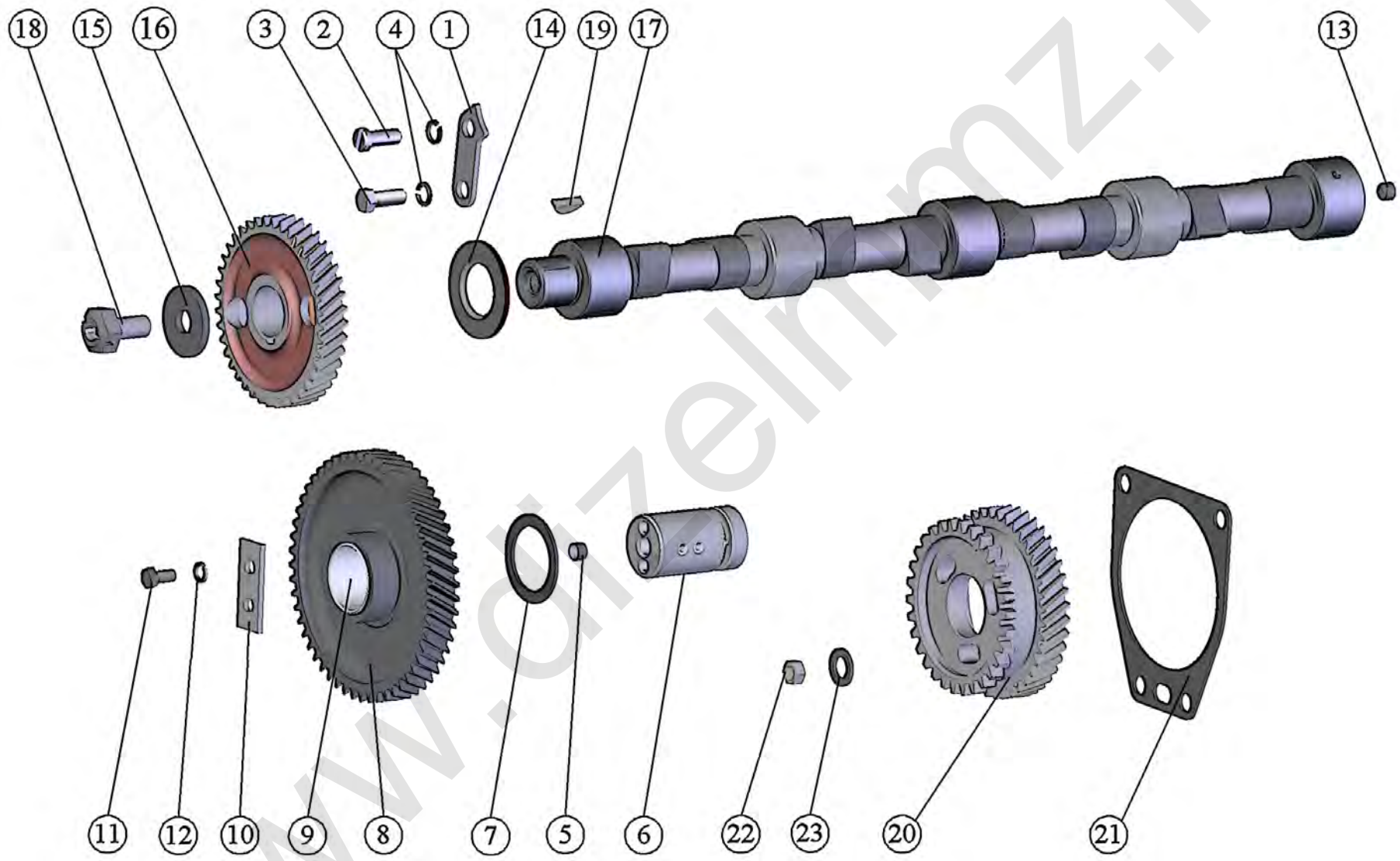


Рис. 4 Распределительный механизм.

Группа 11. Система питания
Подгруппа 1008. Установка системы рециркуляции отработавших газов
(РОГ) (Рис. 5)

1	245E4-1008100-Б 480-00-004-02	УСТАНОВКА РОГ	1
2	245E4-1008220-М	КЛАПАН РОГ	1
3	245E4-1008115	КРОНШТЕЙН	1
4	245E4-1008160-М	ОХЛАДИТЕЛЬ РОГ	1
5	245E4-1008160-М	ПАТРУБОК ОТВОДЯЩИЙ	1
6	245E4-1008155-М	ПАТРУБОК ПОДВОДЯЩИЙ	1
7	000.4859.358.000	ТРУБКА РЕЦИРКУЛЯЦИИ	1
8	000.4859.386.000	ТРУБКА РЕЦИРКУЛЯЦИИ	1
9	NORMA 20-32	ХОМУТ	3
10	NORMA 32-50	ХОМУТ	2
11	245-1008024	БОЛТ	4
12	245E4-1008111	БОЛТ	4
13	265-1205028	БОЛТ	2
14	245E4-1008229-Б	КРОНШТЕЙН	1
15	245E4-1008229-Г	КРОНШТЕЙН	1
16	245E4-1306597	ПАТРУБОК ГОЛОВКИ ЦИЛИНДРОВ	1
17	245E4-1307301	ПАТРУБОК ОХЛАДИТЕЛЯ	2
18	245E4-1008114-Б	ПЕРЕХОДНИК	1
19	50-1015598	ПРОКЛАДКА	1
20	245E4-1008118	ПРОКЛАДКА	1
21	245E4-1008141-М	ПРОКЛАДКА	2
22	245E4-1008117	ПРОКЛАДКА КЛАПАНА РОГ	1
23	245E4-1008233	СКОБА	2
24	M8-6gx20.88.35.016	БОЛТ	2
25	M8-6gx25.88.35.016	БОЛТ	8
26	M8-6gx70.88.35.016	БОЛТ	2
27	M10-6gx20.88.35.016	БОЛТ	2
28	M6-6gx20.88.016	ВИНТ	4
29	M8-6gx25.88.016	ВИНТ	3
30	M8-6gx30.88.016	ВИНТ	1
31	6 65Г 06	ШАЙБА	4
32	8 65Г 06	ШАЙБА	8
33	10 65Г 06	ШАЙБА	4
34	A.8 01.08кп.016	ШАЙБА	14
35	A.10 01.08кп.016	ШАЙБА	2
	КГ 3/8".A12.016	ПРОБКА	1

Охладитель РОГ (Рис. 5.1)

1	245E4-1008115	ОХЛАДИТЕЛЬ РОГ	1
2	3A057497	СЕРДЦЕВИНА ОХЛАДИТЕЛЯ	1
3	245E4-1008139	ДИФФУЗОР ОХЛАДИТЕЛЯ РОГ	1
	1727189-01 или	КОЛЬЦО	4
4	245E4-1008116	КОЛЬЦО УПЛОТНИТЕЛЬНОЕ	1
5	245E4-1008113-Б	КОРПУС	1
6	245E4-1008119	КОРПУС ОХЛАДИТЕЛЯ	1
7	245E4-1008112	ПЕРЕХОДНИК	1
8	245E4-1008148	ПРОКЛАДКА	1
9	245E4-1008148-01	ПРОКЛАДКА	2
10	245E4-1008149	ПРОКЛАДКА	1
11	245-1003037	ФУТОРКА	1
12	240-1003281	ПРОБКА	1
13	36-1104788	ПРОКЛАДКА	1
14	M8-6gx30.88.35.016	БОЛТ	4
15	M8-6gx25.88.016	ВИНТ	2
16	M8-6gx30.88.016	ВИНТ	6
17	M8-6gx45.88.016	ВИНТ	1
	A.8 01.08кп.016	ШАЙБА	13

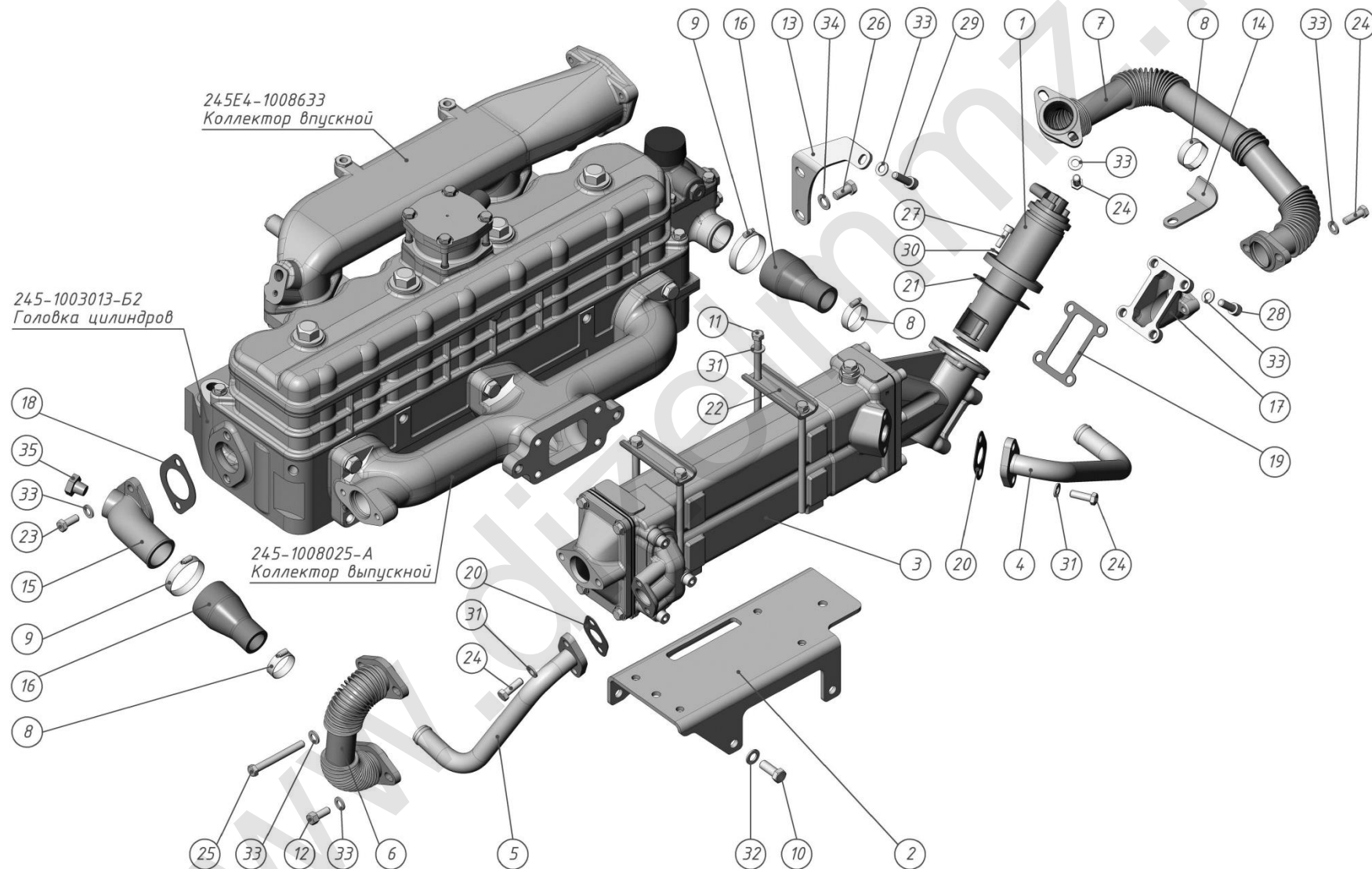


Рис. 5 Установка системы рециркуляции отработавших газов.

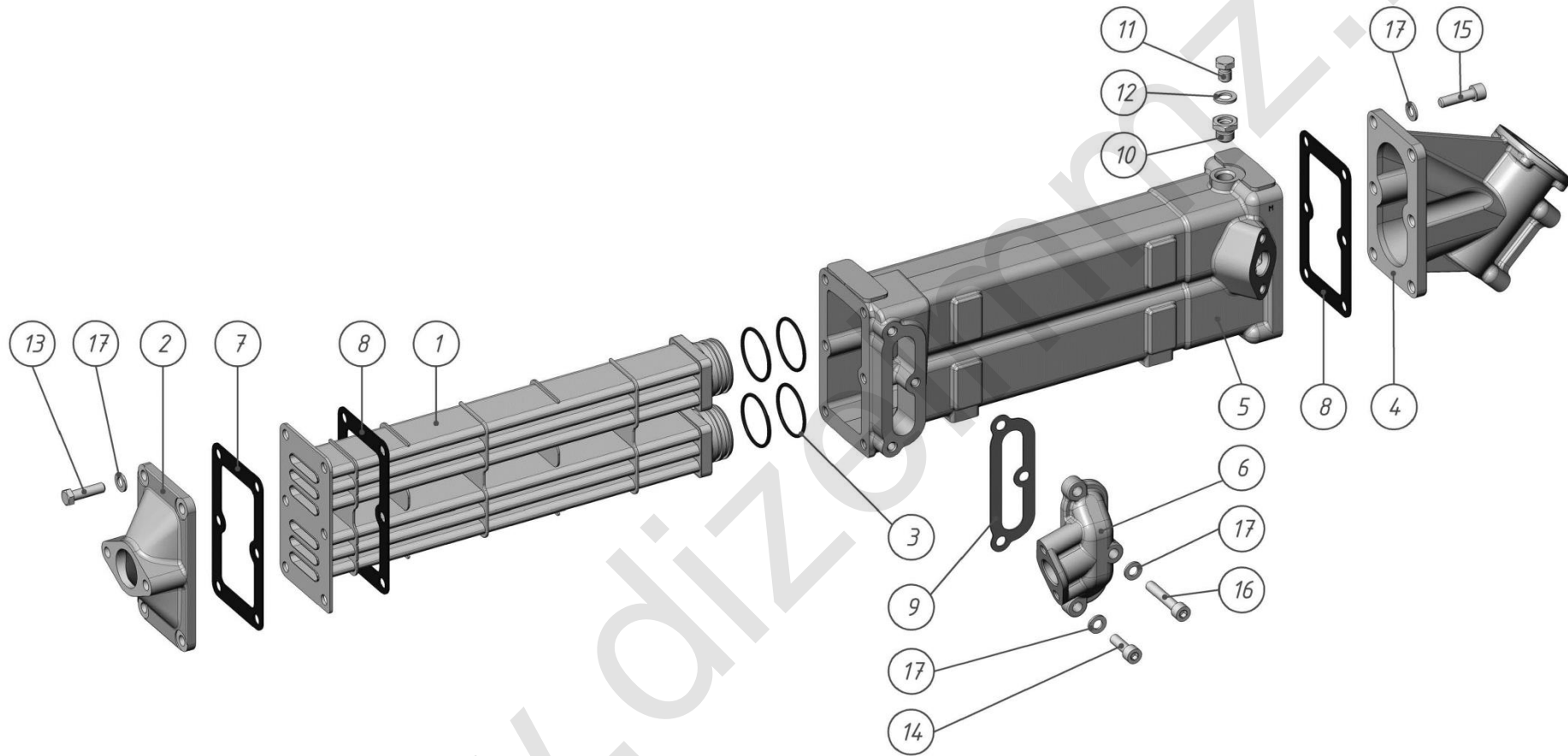


Рис. 5.1 Охладитель рециркуляции отработавших газов.

Подгруппа 1008. Установка турбокомпрессора (Рис. 6)

	245.7-1008040-Б-05	УСТАНОВКА ТУРБОКОМПРЕССОРА	1
1	ТКР6.5.1-17.01.03	ТУРБОКОМПРЕССОР	1
2	245-1008016-А	ПРОКЛАДКА	1
3	245-1008024	БОЛТ	4
4	245-1008025-А	КОЛЛЕКТОР ВЫПУСКНОЙ	1
5	245-1008026	ПРОКЛАДКА ВЫПУСКНОГО КОЛЛЕКТОРА КРАЙНЯЯ	2
6	245-1008027	ПРОКЛАДКА ВЫПУСКНОГО КОЛЛЕКТОРА СРЕДНЯЯ	1
7	245-1205614-Б	ПРОКЛАДКА	1
8	245-3701069	ШАЙБА	6
9	600-1118081	ЗАГЛУШКА	1
10	M8-6gx16.88.35.016	БОЛТ	4
11	M12-6gX 35.88.35.016	БОЛТ	6
12	8Т 65Г 06	ШАЙБА	4

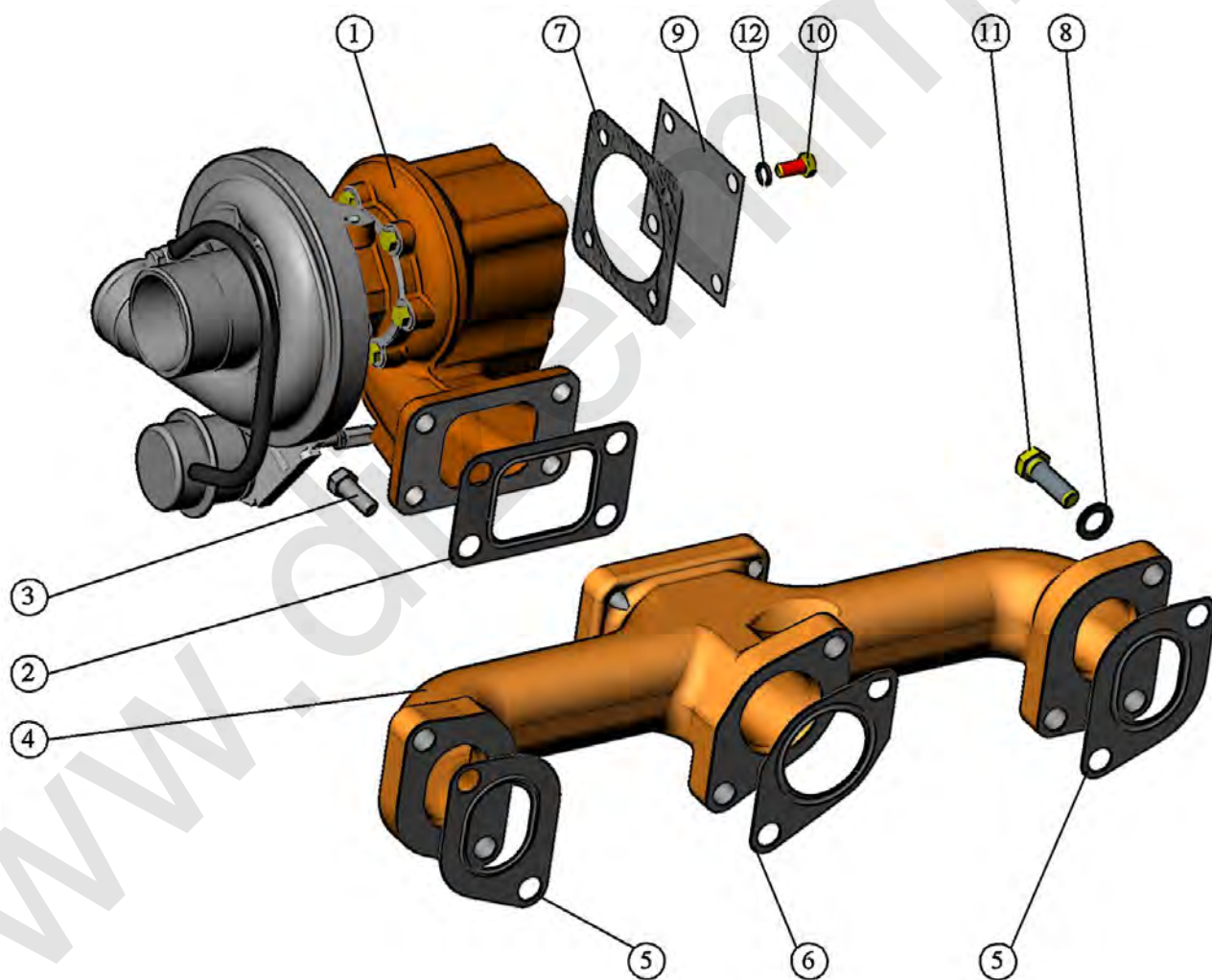


Рис. 6 Установка турбокомпрессора.

Подгруппы 1104, 1111. Топливные трубопроводы и установка топливной аппаратуры (с системой топливоподачи «Common Rail») (Рис.7) СР 3.3			
	245-1111000-CR-A	УСТАНОВКА ТОПЛИВНОЙ АППАРАТУРЫ	1
1	0 445 120 245	ИНЖЕКТОР CRIN2 (пр-ва фирмы «BOSCH», Германия)	4
2	0 445 224 047	РЭЙЛ LWRN3 (пр-ва фирмы «BOSCH», Германия)	1
3	66 505 59 500	ФИЛЬТР ОЧИСТКИ ТОПЛИВА WDK 962/12 (пр-ва фирмы «MANN+HUMMEL», Германия)	1
4	263-1111317-CR	ВТУЛКА	4
5	263-1111318-CR	СКОБА	4
6	263-1111319-CR	НАКЛАДКА	4
7	245-1111135	КРОНШТЕЙН	1
8	260-1111208	ШАЙБА	1
9	245-1111042	КРОНШТЕЙН	1
10	245-1104180-CR-01	ТРУБКА ТОПЛИВНАЯ НИЗКОГО ДАВЛЕНИЯ (L=330 мм)	1
11	245-1104180-A1-15	ТРУБКА ТОПЛИВНАЯ НИЗКОГО ДАВЛЕНИЯ (L=275 мм)	1
	245-1104185-CR-01	ТРУБКА ТОПЛИВНАЯ НИЗКОГО ДАВЛЕНИЯ	1
12	245-1104182-Б-02	ТРУБКА (L=332 мм)	1
13	245-1104182-Б-10	ТРУБКА (L=467 мм)	1
14	245-1104345-Б	ТРОЙНИК	1
15	10-16 "NORMA-TORRO"	ХОМУТ	2
16	245-1104320-CR	ТОПЛИВОПРОВОД ДРЕНАЖНЫЙ	1
17	245-1104300-CR-02	ТОПЛИВОПРОВОД ВЫСОКОГО ДАВЛЕНИЯ	1
18	245-1104300-CR-03	ТОПЛИВОПРОВОД ВЫСОКОГО ДАВЛЕНИЯ.	1
19	245-1104300-CR-04	ТОПЛИВОПРОВОД ВЫСОКОГО ДАВЛЕНИЯ	1
20	245-1104300-CR-05	ТОПЛИВОПРОВОД ВЫСОКОГО ДАВЛЕНИЯ	1
21	245-1104300-CR-06	ТОПЛИВОПРОВОД ВЫСОКОГО ДАВЛЕНИЯ.	1
22	245-1104143-CR	ПРОКЛАДКА	4
23	245-1111010-CR	РЕДУКТОР (отдельно смотрите на рис.7)	1
24	245-1111025-CR	НАСОС ТОПЛИВНЫЙ С ШЕСТЕРНЕЙ (отдельно см. на рис.7)	1
25	245-1111033-CR	КРОНШТЕЙН	1
26	245-1111034-CR	ВТУЛКА	2
27	245-1111113	ВТУЛКА ЗАЩИТНАЯ	2
	245-1117075-CR	КОРПУС ФИЛЬТРА ОЧИСТКИ ТОПЛИВА	1
28	245-1117079	ШТУЦЕР	1
29	245-1117081-CR	КРЫШКА	1
30	245-1117105-01	ШТУЦЕР С ПРОБКОЙ	1
31	240-1104787	БОЛТ ШТУЦЕРА	4
32			
33	240-1111103-A	БОЛТ ПОВОРОТНОГО УГОЛЬНИКА	1
34	613M8	КОЛЬЦО УПЛОТНИТЕЛЬНОЕ	8
35	245-1104797	БОЛТ ПОВОРОТНОГО УГОЛЬНИКА	4
36	627M14	КОЛЬЦО УПЛОТНИТЕЛЬНОЕ	13
37	024-030-36-2-2	КОЛЬЦО	4
38	M8-6gX35.88.35.016	БОЛТ	2
39	M10-6gX16.88.35.016	БОЛТ	3
40	M10-6gX25.88.35.016	БОЛТ	5
41	M10-6gX35.88.35.016	БОЛТ	1
42	M10-6gX65.88.35.016	БОЛТ	2
43	M10-6gX75.88.35.016	БОЛТ	1
44	M10-6gX120.88.35.016	БОЛТ	2
45	M10-6gX130.88.35.016	БОЛТ	1
46	M10x35.88.35.016	БОЛТ DIN 912	8
47	8Г 65Г 06	ШАЙБА	2
48	10 65Г 016	ШАЙБА	15

49	A10.01.08кп.016	ШАЙБА	3
----	-----------------	-------	---

Установка топливной аппаратуры с топливным насосом СВ 28 (Рис. 8)

	245-1111000-CR-B	УСТАНОВКА ТОПЛИВНОЙ АППАРАТУРЫ	1
1	0 445 025 604	ТОПЛИВНЫЙ НАСОС ВЫСОКОГО ДАВЛЕНИЯ (пр-ва фирмы «BOSCH», Германия)	4
2	0 445 224 094	РЭЙЛ HFRN16 (пр-ва фирмы «BOSCH», Германия)	1
3	2451117075-CR	КОРПУС	1
4	245-1117105-01	ШТУЦЕР С ПРОБКОЙ	1
5	245-1104150	ТОПЛИВОПРОВОД ДРЕНАЖНЫЙ	1
6	245-1104180-A1-01	ТРУБКА ТОПЛИВНАЯ НИЗКОГО ДАВЛЕНИЯ L=305 мм	2
7	245-1104185-LC	ТРУБКА ТОПЛИВНАЯ НИЗКОГО ДАВЛЕНИЯ	1
8	245-1111033-CR	КРОНШТЕЙН	1
9	263-1111317-CR	ВТУЛКА	4
10	263-1111318-CR	СКОБА	4
11	263-1111319-CR	НАКЛАДКА	4
12	245-1104143-CR	ПРОКЛАДКА	4
13	245-1111034-CR	ВТУЛКА	2
14	617M10	ШАЙБА УПЛОТНИТЕЛЬНАЯ	2
15	627M14	ШАЙБА УПЛОТНИТЕЛЬНАЯ	13
16	613M8	ШАЙБА УПЛОТНИТЕЛЬНАЯ	8
17	245-1104797	БОЛТ ПОВОРОТНОГО УГОЛЬНИКА	1
18	240-1111103-A	БОЛТ ПОВОРОТНОГО УГОЛЬНИКА	1
19	240-1104787	БОЛТ ШТУЦЕРА	4
20	245-1104787	БОЛТ ШТУЦЕРА	1
21	245-1111113	ВТУЛКА ЗАЩИТНАЯ	2
22	240-1111101-B	ХОМУТИК	1
25	M10-6gx55.88.35.016	БОЛТ	2
22	M10-6gx130.88.35.016	БОЛТ	2
23	M8-6gx35.88.35.016	БОЛТ	2
24	M10-6gx25.88.35.016	БОЛТ	5
26	M10x35.88.35.016	БОЛТ	8
27	024-030-36-2-2	КОЛЬЦО	4
28	8Г 65Г 06	ШАЙБА	2
29	10 65Г 06	ШАЙБА	9
30	0 445 120 245	ИНЖЕКТОР CRIN2	4
31	245-1104300-LC-07	ТОПЛИВОПРОВОД ВЫСОКОГО ДАВЛЕНИЯ	1
32	245-1104300-LC-08	ТОПЛИВОПРОВОД ВЫСОКОГО ДАВЛЕНИЯ	1
33	245-1104300-LC-09	ТОПЛИВОПРОВОД ВЫСОКОГО ДАВЛЕНИЯ	1
34	245-1104300-LC-10	ТОПЛИВОПРОВОД ВЫСОКОГО ДАВЛЕНИЯ	1
35	245-1104300-LC-11	ТОПЛИВОПРОВОД ВЫСОКОГО ДАВЛЕНИЯ	2
36	WDK 962/12	ФИЛЬТР ОЧИСТКИ ТОПЛИВА	1
37	50 5000 2879	ХОМУТ 10*16	1
38	240-1111113-01	ВТУЛКА ЗАЩИТНАЯ	1
39	260-1104180-CR	ТРУБКА ТОПЛИВНАЯ НИЗКОГО ДАВЛЕНИЯ L=330	1
40	245-1111381-B	ПЛИТА УСТАНОВОЧНАЯ	1
41	245-1111320-B	ФЛАНЕЦ ПРИВОДА	1
42	M10x40.88.35.016	БОЛТ	1
43	240-3509150	МАСЛОПРОВОД	1
44	260-3509232-01	ШТУЦЕР	1
45	36-1104788	ПРОКЛАДКА	1
46	260-1104797-CR	БОЛТ ПОВОРОТНОГО УГОЛЬНИКА	1
47	Д18-055-CR	КОЛЬЦО УПЛОТНИТЕЛЬНОЕ	4
48	10.01.08кп016	ШАЙБА	2

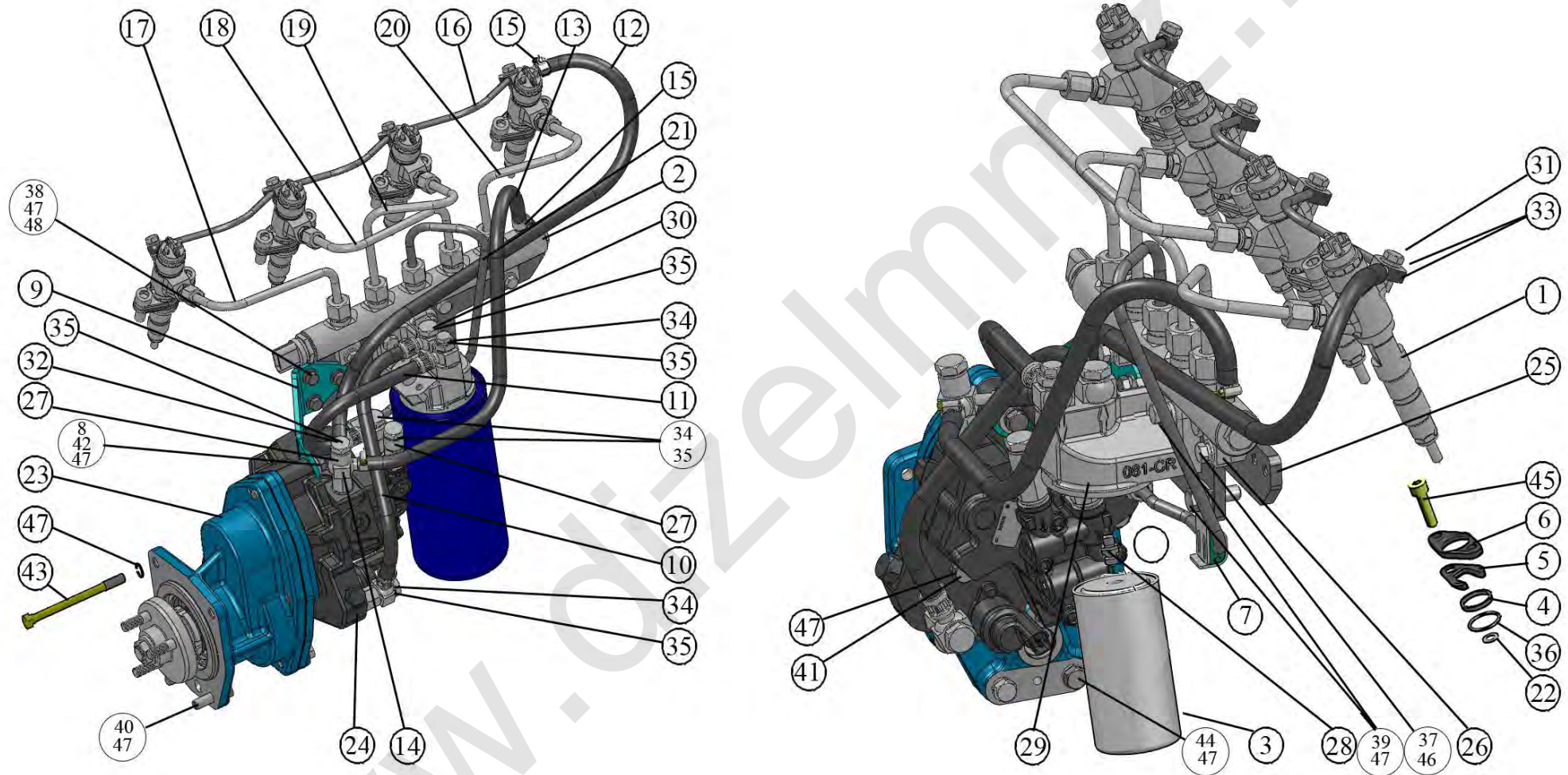


Рис. 7 Топливные трубопроводы и установка топливной аппаратуры.

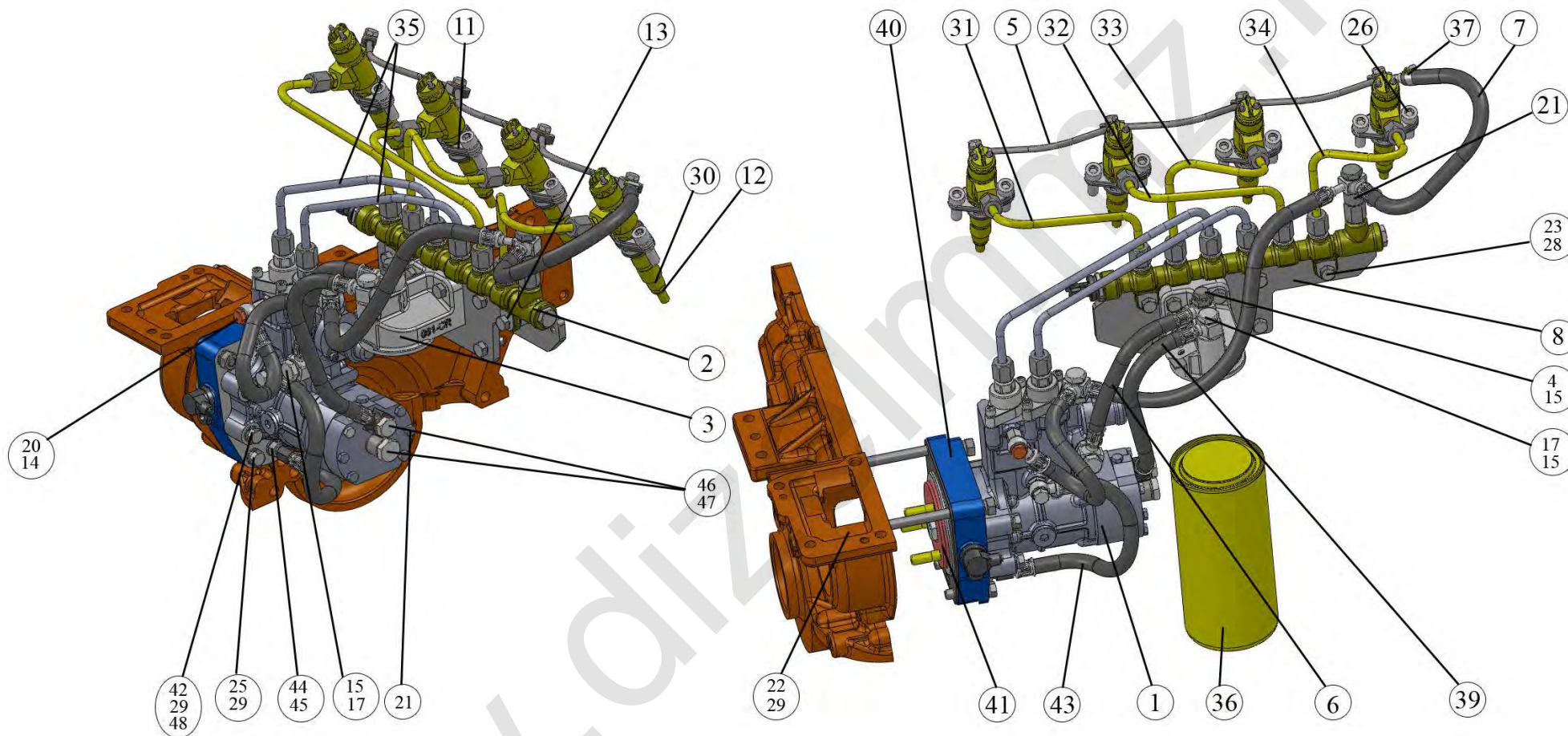


Рис. 8 Топливные трубопроводы и установка топливной аппаратуры.

Подгруппа 1111. Топливный насос. Редуктор (Рис. 9)			
	245-1111010-CR	РЕДУКТОР	1
	245-1111015-CR	РЕДУКТОР	1
1	245-1111116-CR	КОРПУС РЕДУКТОРА	1
2	245-1111117-A-CR	КРЫШКА РЕДУКТОРА	1
3	245-1111118-CR	ПРОКЛАДКА	1
4	245-1111119-CR	ЖИКЛЕР	1
	245-1111120-CR	ВАЛ РЕДУКТОРА	1
5	245-1006210	ШЕСТЕРНЯ ПРИВОДА ТОПЛИВНОГО НАСОСА ВЕДУЩАЯ СО ШТИФТАМИ	1
6	245-1111121-CR	ВАЛ	1
7	6x9	ШПОНКА	1
8	245-1111122-CR	ВТУЛКА РАСПОРНАЯ	1
9	245-1111126-CR	ГАЙКА ШЛИЦЕВАЯ	1
10	245-1111127-CR	КОЛЬЦО СТОПОРНОЕ	2
11	245-1111128-CR	ШАЙБА СТОПОРНАЯ МНОГОЛАПЧАТАЯ	1
	245-1111320-CR	ФЛАНЕЦ ПРИВОДА	1
12	245-1006321-CR	ФЛАНЕЦ ПРИВОДА	1
13	245-1121059-Б	ШПИЛЬКА	3
14	307	ПОДШИПНИК	2
15	РПД 1.009	ПАЛЕЦ Ø8 мм	2
16	M10-6gX30.88.35.016	БОЛТ	1
17	10 65Г 016	ШАЙБА	1
18	4x6,5	ШПОНКА	1
19	M16-6H.5.06	ГАЙКА	1
20	16.01.08кп.016	ШАЙБА	1
	245-1111025-CR	ТОПЛИВНЫЙ НАСОС С ШЕСТЕРНЕЙ	1
21	245-1006313	ШЕСТЕРНЯ ПРИВОДА ТОПЛИВНОГО НАСОСА ВЕДОМАЯ	1
22	245-1111031-CR	ШТУЦЕР	4
23	240-3707124	ПРОКЛАДКА	4
24	0 445 020 088	ТОПЛИВНЫЙ НАСОС ВЫСОКОГО ДАВЛЕНИЯ СР3.3 (пр-ва фирмы «BOSCH», Германия)	1
25	100-105-30-2-4	КОЛЬЦО ГОСТ 18829-73	1
26	M18x1,5 (S27)	ГАЙКА	1
27	18	ШАЙБА	1

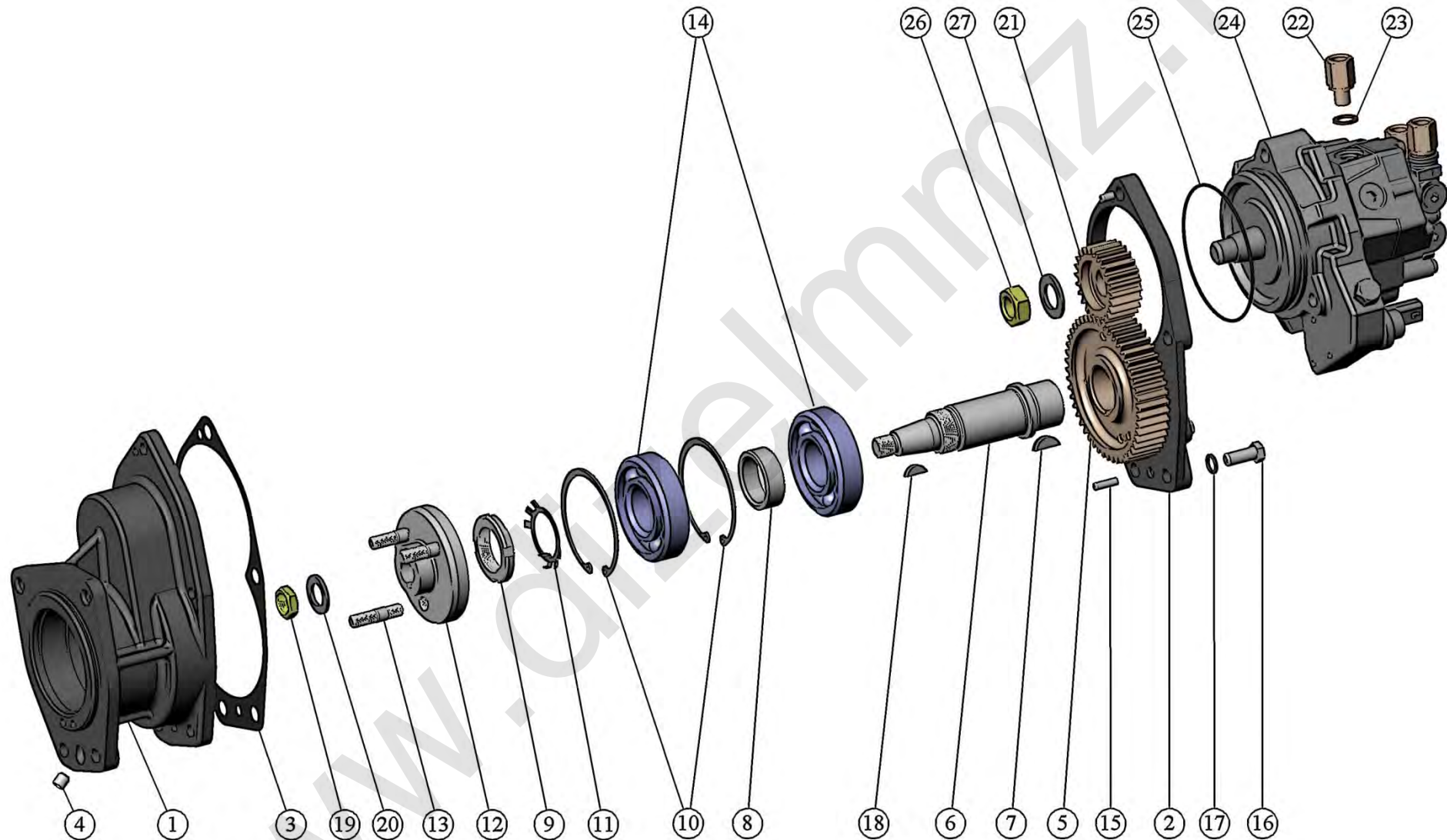


Рис. 9 Топливный насос. Редуктор.

Группа 13. Система охлаждения
Подгруппа 1306. Установка корпуса термостата (Рис. 10)

	245E4-1306030	УСТАНОВКА КОРПУСА ТЕРМОСТАТА	1
1	M8-6gX25.88.35.016	БОЛТ	2
2	M8-6gX95.88.35.016	БОЛТ	2
3	50-1401067	ШАЙБА	4
4	50-1306026	ПРОКЛАДКА КОРПУСА ТЕРМОСТАТА	1
5	50-1306028-Б3 или 50-1306028-Б4	ШЛАНГ ТЕРМОСТАТА	1
6	20-32 "NORMA-TORRO"	ХОМУТ	2
	245E4-1306040	КОРПУС ТЕРМОСТАТА	1
7	245-1306021-Г-05	КОРПУС НИЖНИЙ	1
8	245-1306023	ПРОКЛАДКА	1
9	245-1306025	КРЫШКА КОРПУСА	1
10	245-1306027	ШТУЦЕР	1
11	50-1401067	ШАЙБА	4
12	ТКСИ.423117.049-01 или Т117-1306100-04 или ТА107-1306100-04 КТ или Т127-1306100-04 или ТС107-1706100-04 МК	ТЕРМОСТАТ С ТВЕРДЫМ НАПОЛНИТЕЛЕМ	1
13	КГ 3/8". А12.016	ПРОБКА	1
14	M8-6gX25.88.35.016	БОЛТ	4
15	245-3700004	КРОНШТЕЙН	2

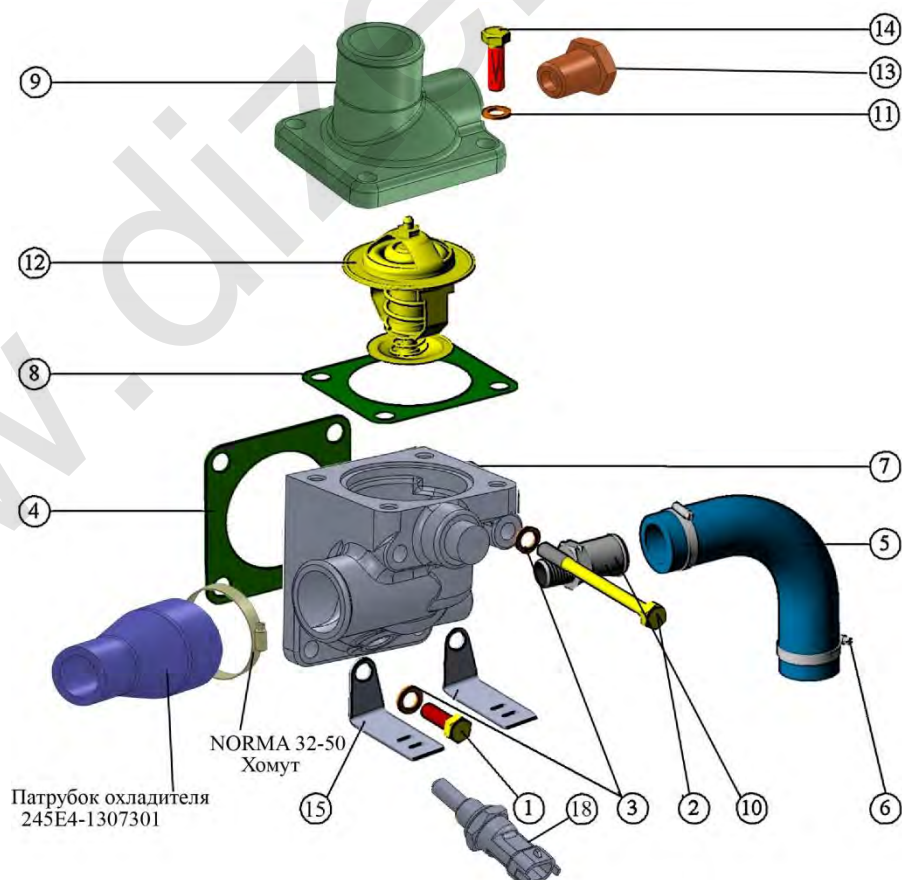


Рис. 10 Установка корпуса термостата.

Подгруппы 1307 и 1308. Установка водяного насоса. (Рис. 11)

	245-1307000-Б-01	УСТАНОВКА ВОДЯНОГО НАСОСА	1
1	M10-6gX 45.88.35.016	БОЛТ	2
2	M10-6gX 50.88.35.016	БОЛТ	1
3	10 65Г 06	ШАЙБА	3
4	50-1307048-Б	ПРОКЛАДКА КОРПУСА	1
	245-1307105-01	НАСОС ВОДЯНОЙ	1
5	50-1307049-А	ПРОКЛАДКА ПАТРУБКА	1
6	245-1306031	ШТУЦЕР	1
	245-1307060-02	ПАТРУБОК ВОДЯНОГО НАСОСА	1
7	50-1307044-Б-01	ПАТРУБОК ВОДЯНОГО НАСОСА	1
8	245-1306027	ШТУЦЕР	1
9	245-1306031	ШТУЦЕР	1
10	M8-6gX45.88.35.016	БОЛТ	2
11	50-1401067	ШАЙБА	2
	245-1307015-01	НАСОС ВОДЯНОЙ	1
	245-1307010-Д-01	НАСОС ВОДЯНОЙ	1
12	240-1307074-В	КРЫЛЬЧАТКА	1
13	245-1307025-В-01	КОРПУС ВОДЯНОГО НАСОСА	1
14	5НР1917ОПЕ.Р6Q6/L19	ПОДШИПНИК	1
15	Sp/1341или DYSB3-16-00	САЛЬНИК ВОДЯНОГО НАСОСА	1
16	КГ 3/8". А12.016	ПРОБКА	1
17	ИЖКС.741318.003	ФЛАНЕЦ	1
18	M6-6gx10.33Н	ВИНТ	1
19	240-1307075	ЗАГЛУШКА	1
20	ТМ 33104.1307007-10КП или ИЖКС. 303545.001-03	КОМПЛЕКТ ПОСТАВКИ ЭЛЕКТРОМАГНИТНОЙ МУФТЫ	1
		МУФТА ЭЛЕКТРОМАГНИТНАЯ	
21	245-1307080	КРОНШТЕЙН	1
22	245-1118052	ХОМУТ	1
23	M6-6Н.6.016(S10)	ГАЙКА	1
24	6 65Г 06	ШАЙБА	1
25	ИЖКС.632558.006	ВЕНТИЛЯТОР	1
26	M8-6gx25.88.35.016	БОЛТ	6
27	8Т 65Г 06	ШАЙБА	6
28	I-11X10-1280 или AVX 13-1280 или SPA-1280 или SPA/S- 1280	РЕМЕНЬ	2

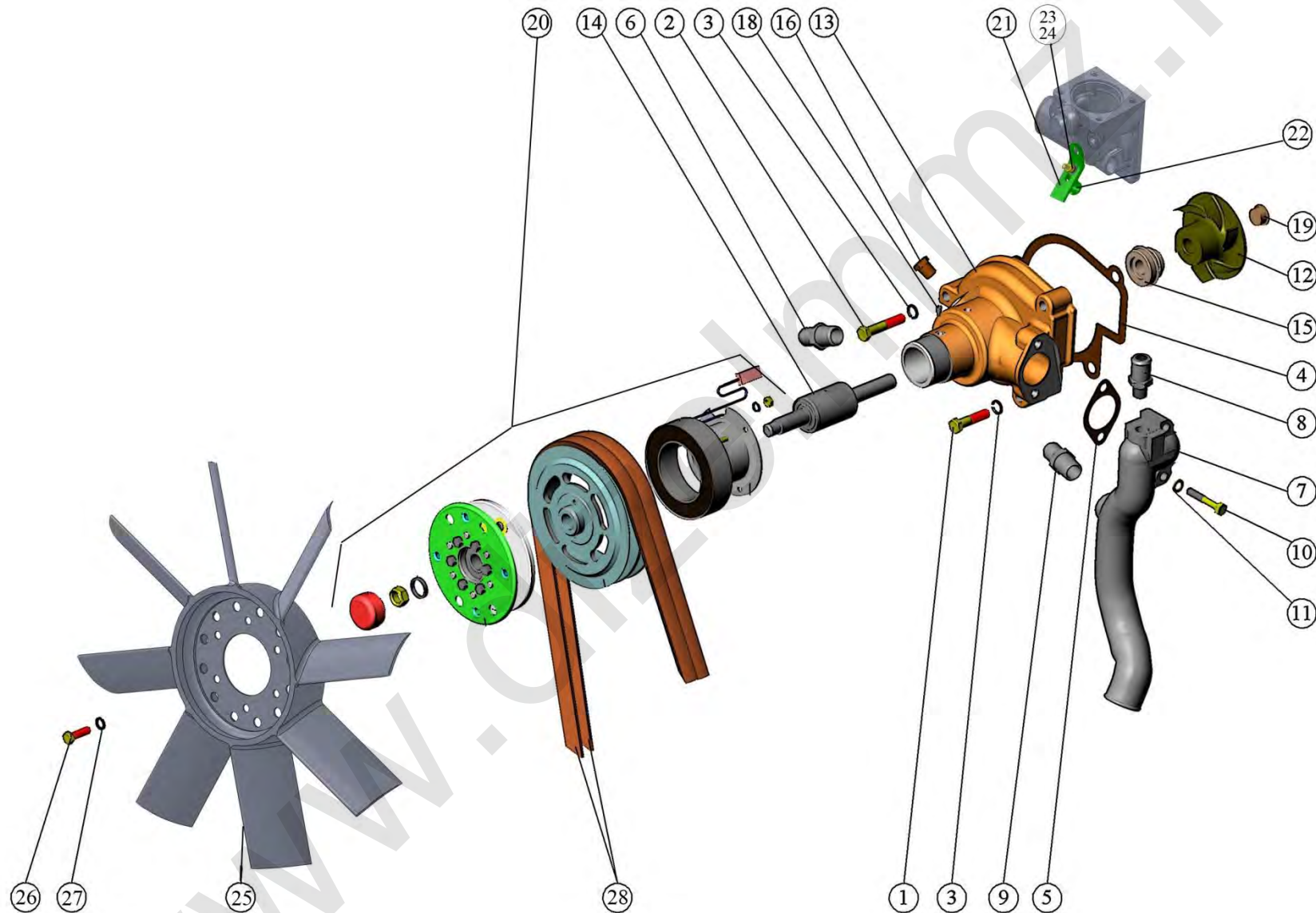


Рис. 11 Установка водяного насоса.

Группа 14. Система смазывания			
Подгруппы 1009, 1401. Установка масляного картера (Рис.12)			
	245-1009010-Б-01	КАРТЕР МАСЛЯНЫЙ	1
1	M8 X 25.10.9.016 DIN 6921	БОЛТ	18
2	M8 X 55.10.9.016 DIN 6921	БОЛТ	4
3	50-1401063-В1	ПРОКЛАДКА МАСЛЯНОГО КАРТЕРА	2
4	240-1401059-А	УПЛОТНЕНИЕ ПЕРЕДНЕЕ	1
5	240-1401065-А	УПЛОТНЕНИЕ ЗАДНЕЕ	1
	245-1009005-05	КАРТЕР МАСЛЯНЫЙ	1
6	245-1009015-В	КАРТЕР МАСЛЯНЫЙ	1
7	240-1401168	ШАЙБА	1
8	50-1401166-А1	ПРОБКА	1
9	016-021-30-2-1	КОЛЬЦО	1

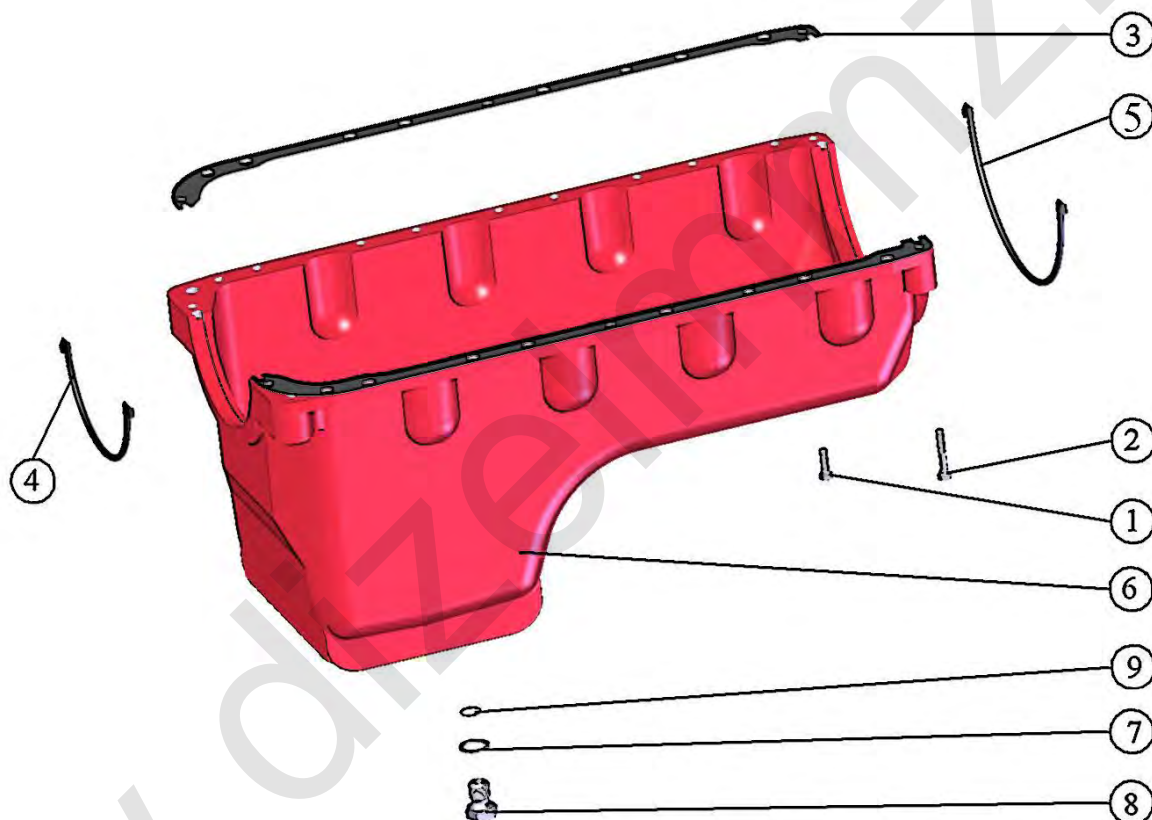


Рис.12 Установка масляного картера.

Подгруппа 1017, 1404. Установка масляного фильтра с жидкостно-масляным теплообменником (ЖМТ). Установка патрубков ЖМТ (Рис. 13)			
	245-1017000-B-01	УСТАНОВКА МАСЛЯНОГО ФИЛЬТРА С ЖМТ	1
1	M10-6gX 30.88.35.016	БОЛТ	3
2	M10-6gX 50.88.35.016	БОЛТ	1
	245-1017010-B1-01	ФИЛЬТР МАСЛЯНЫЙ С ЖМТ	
3	245-1017005-A или ТЖМ-6500 или 245-1506500	ТЕПЛООБМЕННИК ЖИДКОСТНО-МАСЛЯНЫЙ	1
4	245-1017012-B	ШТУЦЕР	1
	245-1017015-B	КОРПУС ФИЛЬТРА	
5	245-1017025	КОРПУС ФИЛЬТРА	1
6	50-1404071-A	КЛАПАН ЦЕНТРОБЕЖНОГО ФИЛЬТРА	1
7	50-1404072	ПРОБКА РЕГУЛИРОВОЧНАЯ	1
8	50-1404075	ПРОБКА РЕДУКЦИОННОГО КЛАПАНА	2
9	50-1404083-A1	ПРУЖИНА СЛИВНОГО КЛАПАНА	1
10	Д18-055-A или Д18-055-A-01 или A23.10.002	КОЛЬЦО УПЛОТНИТЕЛЬНОЕ	1
11	Д09-035-A	ПРОКЛАДКА ПРОБКИ ПЕРЕПУСКНОГО КЛАПАНА	2
12	245-1017007	ПРОБКА КОНИЧЕСКАЯ	1
13	245-1017007-01	ПРОБКА КОНИЧЕСКАЯ	1
14	ФМ009-1012005 или M5101 или NF-1501-02 или 10.21.11/110 или W 940/47	ФИЛЬТР ОЧИСТКИ МАСЛА	1
15	50-1404068	ПРОКЛАДКА КОРПУСА ЦЕНТРОБЕЖНОГО ФИЛЬТРА	1
16	36-1104788	ПРОКЛАДКА	4
	245-1307001	УСТАНОВКА ПАТРУБКОВ ЖМТ	1
17	245-1017112	ПРОБКА	2
18	245-1307214	ШЛАНГ ПОДВОДЯЩИЙ	1
19	240-1401168-A	ШАЙБА	2
20	18x27-1,6	РУКАВ (L=420 мм)	1
21	20-32 "NORMA-TORRO"	ХОМУТ	4

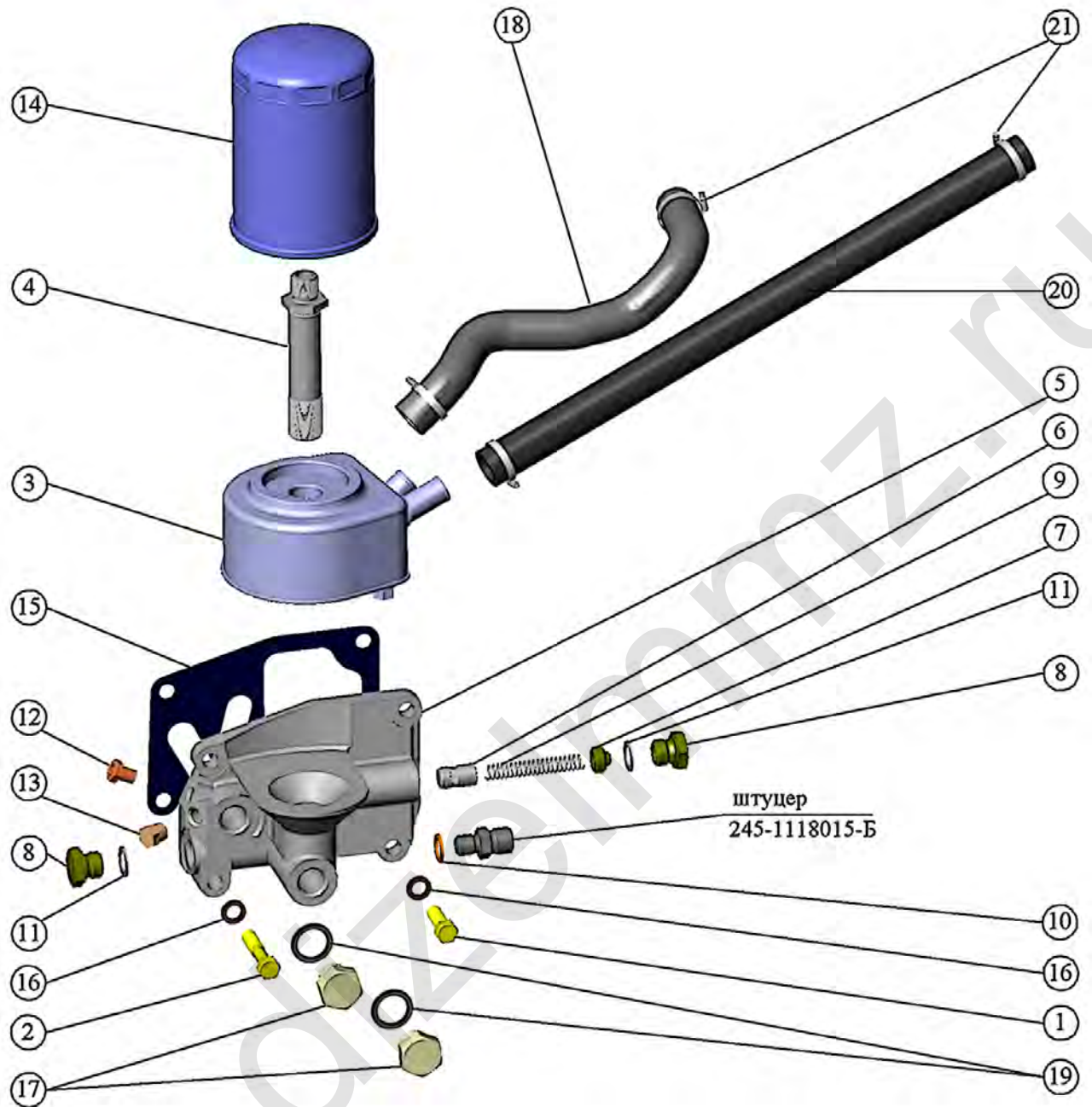


Рис. 13 Установка масляного фильтра с жидкостно-масляным теплообменником.
Установка патрубков ЖМТ.

Подгруппа 1403. Установка масляного насоса. Установка приемника масляного насоса. (Рис. 14)			
	245-1400010-04	УСТАНОВКА МАСЛЯНОГО НАСОСА	1
1	M12-6gX 35.88.35.016 или M12-6gX 40.88.35.016	БОЛТ	2
2	12Т 65Г 06 или 12.ОТ.65Г.06	ШАЙБА	2
3	245-1010000-Г	УСТАНОВКА ПРИЕМНИКА МАСЛЯНОГО НАСОСА	1
4	50-1402053	ПРОКЛАДКА ФЛАНЦА	1
5	245-1010010-Г	МАСЛОПРИЕМНИК	1
6	M8-6gX50.88.35.016	БОЛТ	2
7	8Т 65Г 06	ШАЙБА	2
8	50-1403015-А2	ПАТРУБОК ОТВОДЯЩИЙ	1
9	M8-6gX20.88.35	БОЛТ	4
10	8Т 65Г 06	ШАЙБА	4
11	50-1403033	ПРОКЛАДКА ФЛАНЦА	2
12	50-1403010-Б1	НАСОС МАСЛЯНЫЙ	1
13	M8-6gX50.88.35	БОЛТ	4
14	8Т 65Г 06	ШАЙБА	4
15	240-1002044	ШТИФТ	2
16	50-1403110-Б	ШЕСТЕРНЯ МАСЛЯНОГО НАСОСА ВЕДОМАЯ	1
17	50-1403115-Б	ШЕСТЕРНЯ МАСЛЯНОГО НАСОСА ВЕДОМАЯ	1
18	Д08-002-А или А57.03.028-А или 22 0084 27	ВТУЛКА КОРПУСА МАСЛЯНОГО НАСОСА ВТУЛКА ПРОМЕЖУТОЧНОЙ ШЕСТЕРНИ	1
19	50-1403125-Б	ПАЛЕЦ ВЕДОМОЙ ШЕСТЕРНИ	1
20	50-1403233	ШТИФТ УСТАНОВОЧНЫЙ	2
21	240-1403020	КОРПУС МАСЛЯНОГО НАСОСА	1
22	240-1403025	КОРПУС МАСЛЯНОГО НАСОСА	1
23	50-1403019-Б или А57.03.026-А или 22 0082 16	ВТУЛКА КОРПУСА	1
24	240-1403120-А-01	ВАЛ	1
25	50-1403052-В	ВАЛИК МАСЛЯНОГО НАСОСА	1
26	50-1403075-В	ШЕСТЕРНЯ МАСЛЯНОГО НАСОСА ВЕДУЩАЯ	1
27	240-1403150	КРЫШКА МАСЛЯНОГО НАСОСА	1
28	240-1403155	КРЫШКА МАСЛЯНОГО НАСОСА	1
29	50-1403012-Б или А57.03.027-А или 22 0083 13	ВТУЛКА КРЫШКИ	1
30	50-1403228-Б	ШЕСТЕРНЯ ПРИВОДА МАСЛЯНОГО НАСОСА	1

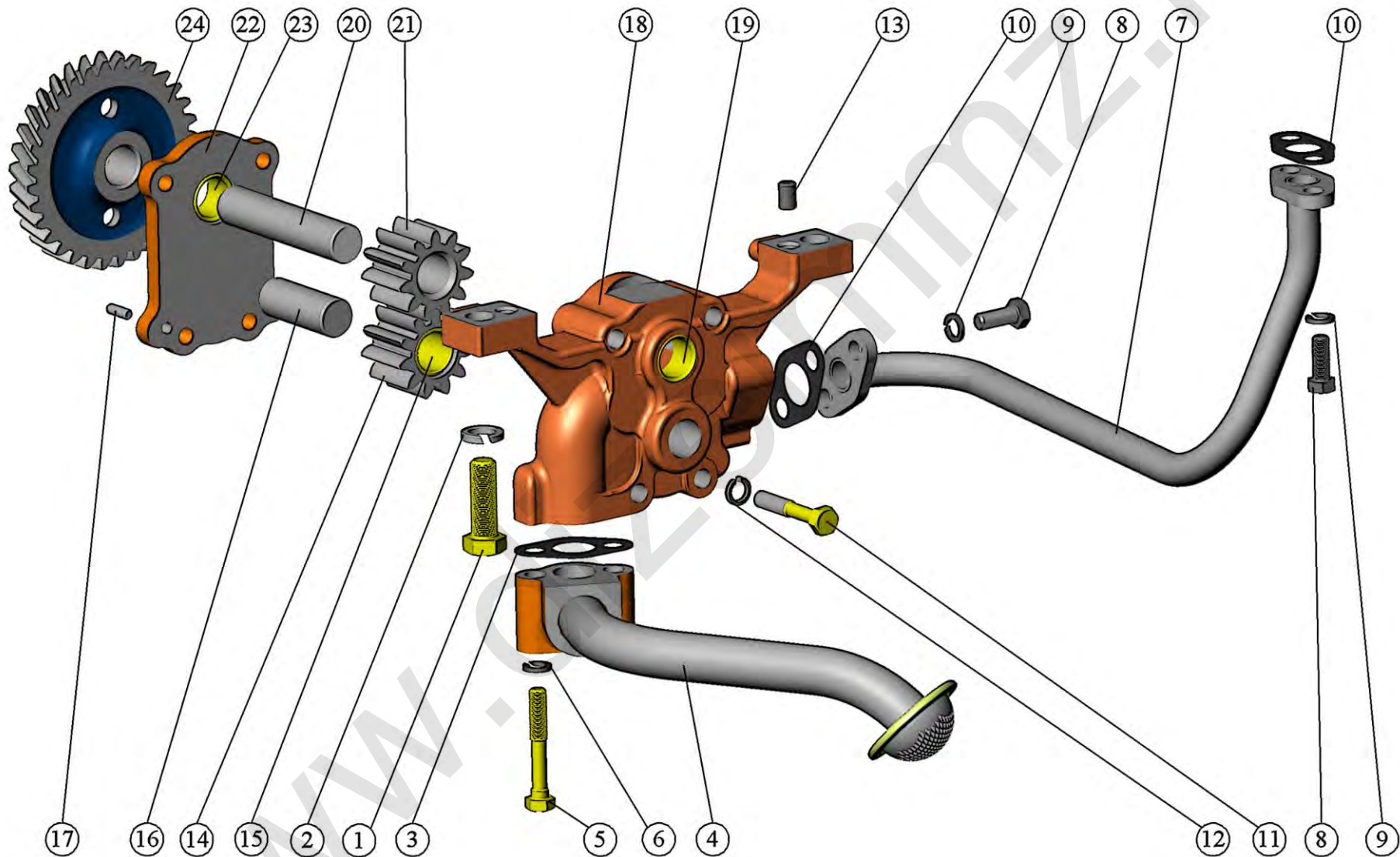


Рис. 14 Установка масляного насоса. Установка приёмника масляного насоса.

Подгруппа 1118. Маслопроводы турбокомпрессора (Рис. 15)			
	245E4-1118000-B	МАСЛОПРОВОДЫ ТУРБОКОМПРЕССОРА	1
1	245E4-1118010-T1	ТРУБКА ПОДВОДЯЩАЯ	1
2	245-1118016	ПРОКЛАДКА	1
3	245-1118030-K	ТРУБКА СЛИВНАЯ	1
4	245-1118034-B	ПРОКЛАДКА	1
5	M8X 20.8.8.016 DIN 6921	БОЛТ	4
6	245-1118015-B	ШТУЦЕР	1
7	245-1118020-A1	КРЫШКА	1
8	240-1002444-A1	ПРОКЛАДКА	1
9	M8-6gX 16.88.35.016	БОЛТ	3
10	M8-6gX 25.88.35.016	БОЛТ	1
11	8T 65Г 06	ШАЙБА	4
12	245-1118050	ХОМУТ	1
13	245-1118055	ПЛАНКА	1
14	260-1118007	ПРОКЛАДКА	1
15	M6-6H.6.016(S10)	ГАЙКА	1
16	6 65Г 06	ШАЙБА	1
17	A6.01.08КЛ.016	ШАЙБА	1
18	50-1306028-Б3 или 50-1306028-Б4	ШЛАНГ ТЕРМОСТАТА	1
19	20-32 "NORMA TORRO"	ХОМУТ	2

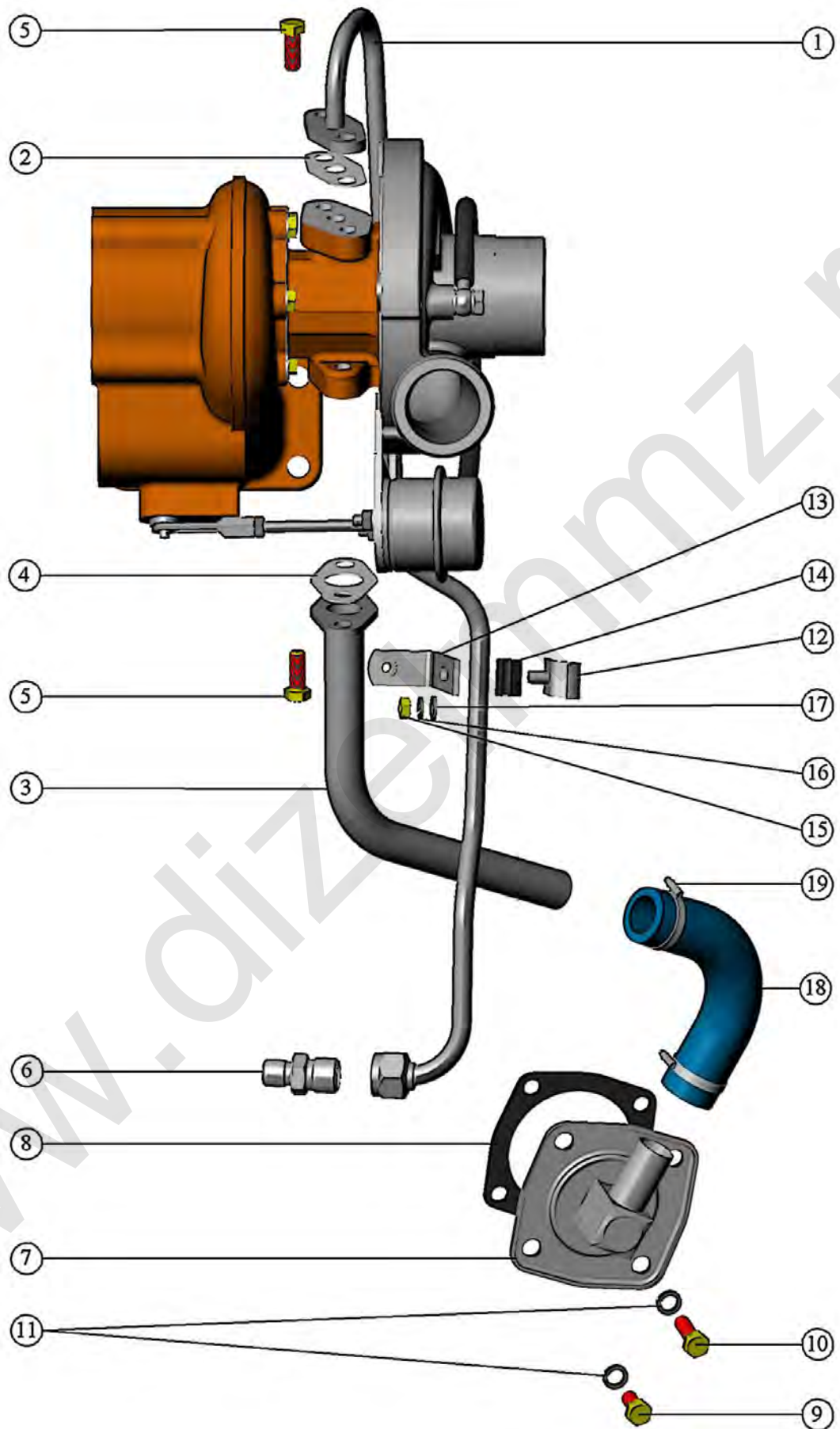


Рис. 15 Маслопроводы турбокомпрессора.

Приводы			
Подгруппа 1022. Установка привода гидронасоса (Рис.16)			
(для Д-245.7E4 с топливным насосом СВ 28)			
	240-1022035	УСТАНОВКА ПРИВОДА	1
1	M8-6gX20.88.35.016	БОЛТ	2
2	M8-6gX30.88.35.016	БОЛТ	2
3	M8-6gX65.88.35.016	БОЛТ	1
4	8Т 65Г 06	ШАЙБА	5
5	50-1022068	КРЫШКА	1
6	240-1022062	ПРОКЛАДКА	1
7	240-1022075-A1	ПРОКЛАДКА	1
	243-1022030-Б	ПРИВОД ГИДРОНАСОСА	1
8	243-1022061-Б	ШЕСТЕРНЯ ПРИВОДА ГИДРОНАСОСА	1
9	240-1022069	КОРПУС	1
10	240-1307064-01	КОЛЬЦО СТОПОРНОЕ	1
11	B25	КОЛЬЦО	1
12	205K	ШАРИКОПОДШИПНИК	2
13	M8-6gX100.88.35.016	БОЛТ (входит в установку генератора 245-3701050-A-27)	1

Подгруппа 1022. Установка насоса шестерённого			
(для Д-245.7E4 с топливным насосом СР 3.3)			
1	НШ14КГ-3Л (УЯИШ. 063615.017)	НАСОС ШЕСТЕРЕННЫЙ	1
2	M8-6gX30.88.35.016	БОЛТ	4
3	M8-6gX70.88.35.016	БОЛТ	1
4	8Т 65Г 06	ШАЙБА	5
5	240-1022062	ПРОКЛАДКА	1
6	240-1022075-A1	ПРОКЛАДКА	1
	240-1022030-03	ПРИВОД ГИДРОНАСОСА	1
7	240-1022061-Б	ШЕСТЕРНЯ ПРИВОДА ГИДРОНАСОСА	1
8	240-1022069	КОРПУС	1
9	240-1307064-01	КОЛЬЦО СТОПОРНОЕ	1
10	B25	КОЛЬЦО	1
11	205K	ШАРИКОПОДШИПНИК	2

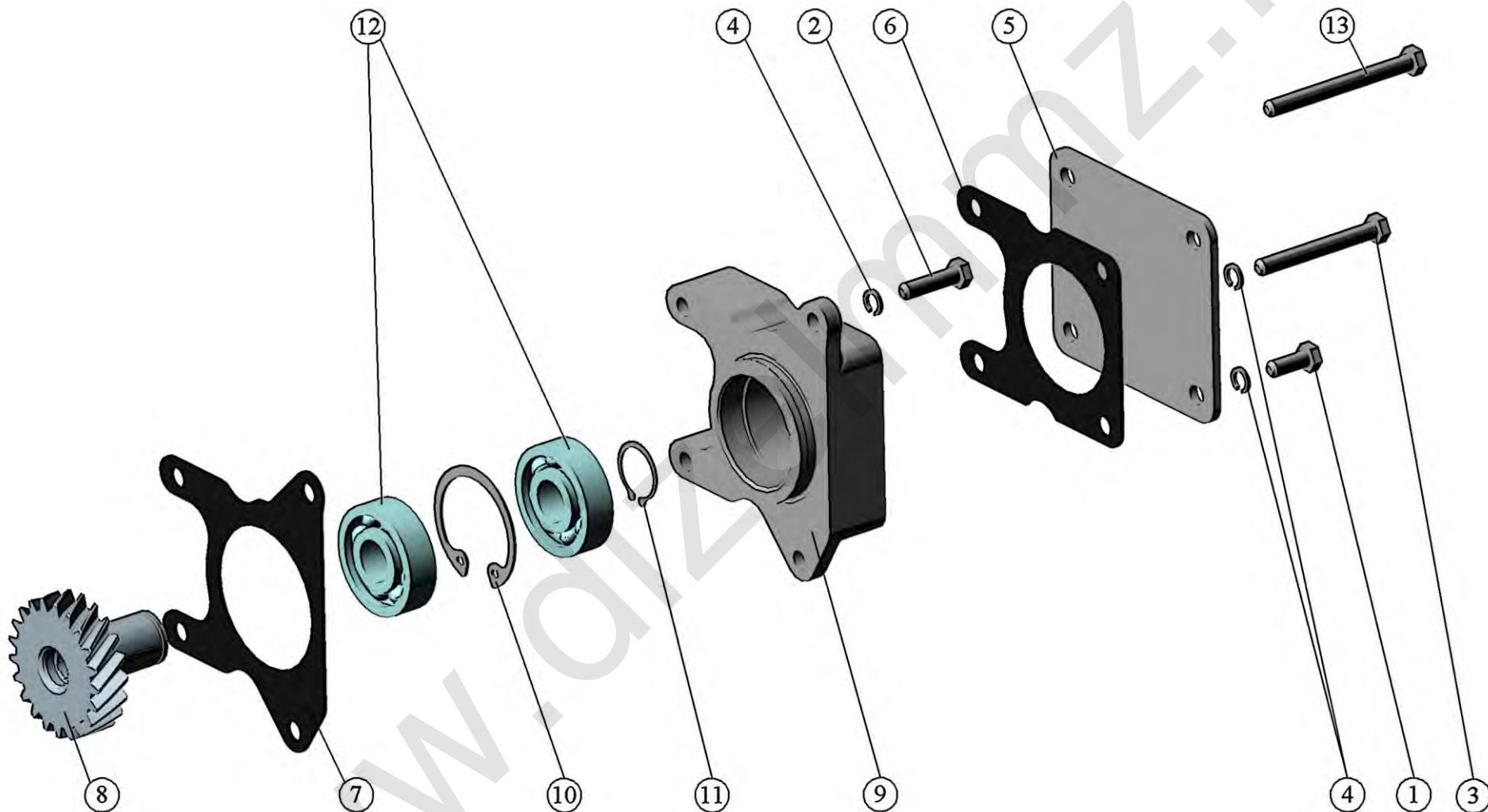


Рис. 16 Установка привода гидронасоса.

Подгруппа 3509. Установка компрессора (Рис. 17)

	245-3509070-08	УСТАНОВКА КОМПРЕССОРА	1
1	A29.05.000-A-06-B3A	КОМПРЕССОР	1
2	240-3509037-A	ПРОКЛАДКА	1
3	240-3509150	МАСЛОПРОВОД (L=410 мм)	1
4	240-3509158	ХОМУТ	1
5	240-3509159	СКОБА	1
6	240-3509232	ШТУЦЕР	1
7	245-1104788	КОЛЬЦО УПЛОТНИТЕЛЬНОЕ	3
8	36-1104787	БОЛТ ШТУЦЕРА	1
9	M6-6H.6.016(S10)	ГАЙКА	1
10	M10-6H.6.016(S16)	ГАЙКА	3
11	M6-6gX16.88.35.016	БОЛТ	1
12	M10-6gX45.88.35.016	БОЛТ	1
13	6 65Г 06	ШАЙБА	1
14	10 65Г 06	ШАЙБА	3

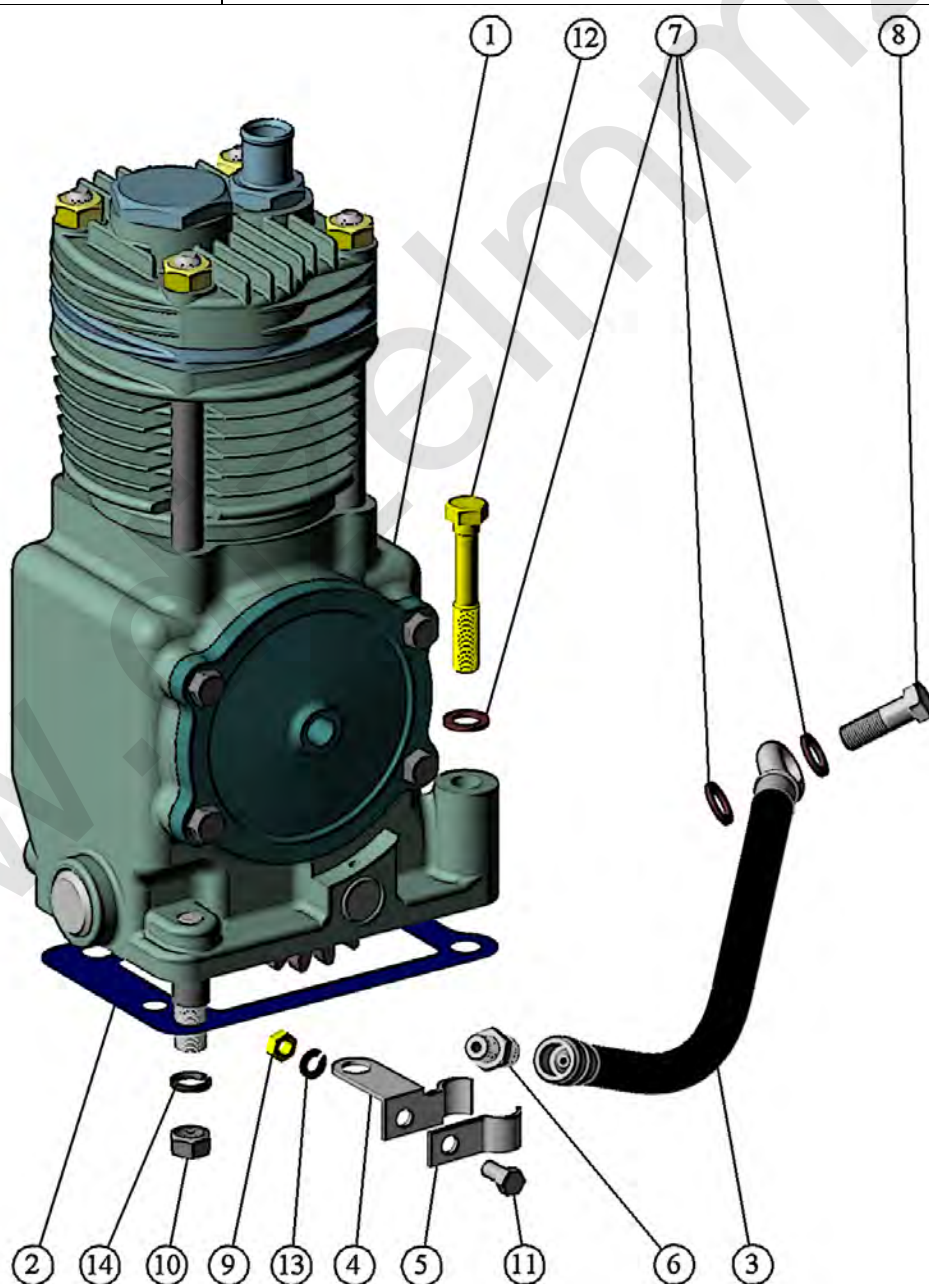


Рис. 17 Установка компрессора.

Группа 37. Электрооборудование
Подгруппа 3700. Электронный блок управления .
Установка электрооборудования (Рис. 18)

1	0 281 020 112: 245-3763001-03; 245-3763001-04 245-3700040-04	ЭЛЕКТРОННЫЙ БЛОК УПРАВЛЕНИЯ SG EDC7UC31 (без программного обеспечения) (пр-ва фирмы «BOSCH», Германия) запрограммированный (для ГАЗ-3309); запрограммированный (для ГАЗ-33104) УСТАНОВКА ЭЛЕКТРООБОРУДОВАНИЯ	1 1 1
2	0 281 002 209	ДАТЧИК ТЕМПЕРАТУРЫ ОХЛАЖДАЮЩЕЙ ЖИДКОСТИ WTF (пр-ва фирмы «BOSCH», Германия)	1
3	0 281 002 576	ДАТЧИК ДАВЛЕНИЯ И ТЕМПЕРАТУРЫ LDF6T (пр-ва фирмы «BOSCH», Германия)	1
4	0 261 230 112	ДАТЧИК ДАВЛЕНИЯ И ТЕМПЕРАТУРЫ МАСЛА ODFT (пр-ва фирмы «BOSCH», Германия)	2
5	0 281 006 009	ДАТЧИК ЧАСТОТЫ ВРАЩЕНИЯ DG6 (пр-ва фирмы «BOSCH», Германия)	2
6	245-1002401-Б	ПЛИТА КРОНШТЕЙНА	1
7	245-1002403	ВТУЛКА КРОНШТЕЙНА	2
8	245-3700001	КРОНШТЕЙН	1
9	245-3700005 или М2-14.13.238	НАКОНЕЧНИК РЕЗИНОВЫЙ	4 8
10	245-3724054 или 0280 B01 618-01	ЖГУТ СЕНСОРНЫЙ	1
11	245-3724150 или 0280 B01 619-01	ЖГУТ ИНЖЕКТОРНЫЙ	1
12	80-3723045 или 6430-3724624	МАНЖЕТА ХОМУТ	11 11
13	M4-6H.6.016 (S7)	ГАЙКА	8
14	M6-6gX16.88.35.016	БОЛТ DIN 6921	3
15	M6-6gX20.88.35.016	БОЛТ DIN 6921	3
16	M6-6gX14.88.35.016	БОЛТ	1
17	M8-6gX70.88.35.016	БОЛТ	2
18	4 65Г 06	ШАЙБА	8
19	6 65Г 06	ШАЙБА	3
20	8Т 65Г 06	ШАЙБА	2
21	A4.01.08кп.016	ШАЙБА	8
22	A6.01.08кп.016	ШАЙБА	3
23	A8.01.08кп.016	ШАЙБА	2
Для 245.7E4 с топливным насосом СВ 28			
	0 281 020 317	БЛОК УПРАВЛЕНИЯ (без программного обеспечения)	1
	245-3724053 -Б	ЖГУТ МОТОРНЫЙ	1
	0 281 006 103	ДАТЧИК ДАВЛЕНИЯ И ТЕМПЕРАТУРЫ МАСЛА DS-O-FT (пр-ва фирмы «BOSCH», Германия)	2
	0 281 006 102	ДАТЧИК ДАВЛЕНИЯ И ТЕМПЕРАТУРЫ НАДДУВОЧНОГО ВОЗДУХА DS-S3-TF	1

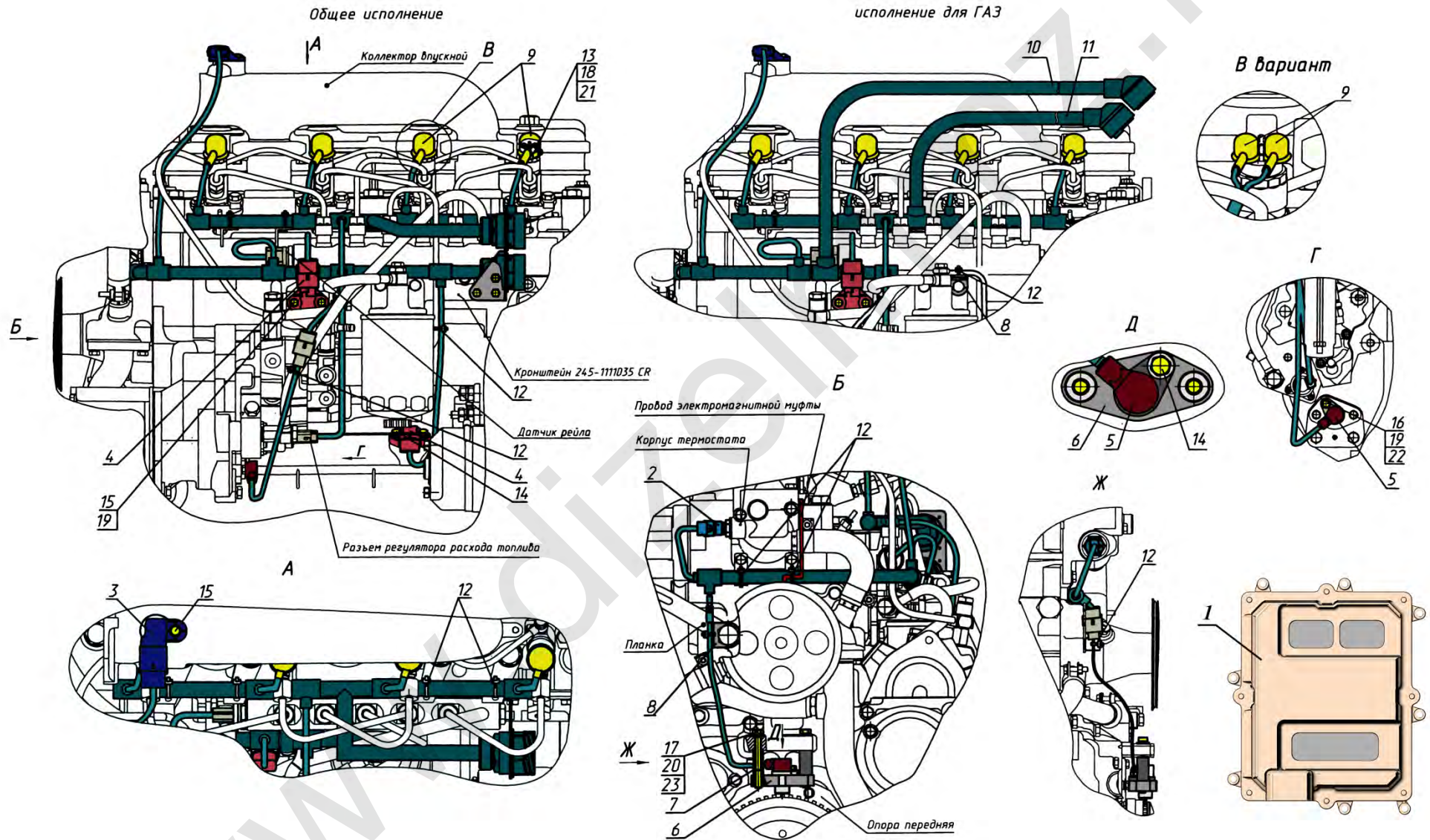


Рис. 18 Электронный блок управления. Установка электрооборудования.

Подгруппа 3701. Установка генератора (Рис. 19)			
	245-3701050-А-29	УСТАНОВКА ГЕНЕРАТОРА	1
1	ГГ 273В1-3.03	ГЕНЕРАТОР	1
2	50-1002073	ШАЙБА УПОРНАЯ	1
3	240-3701056-Г	КРОНШТЕЙН ГЕНЕРАТОРА	1
4	240-3701063	ПЛАНКА	1
5	245-3701069	ШАЙБА	2
6	245-3701057	ВТУЛКА	1
7	245-3701059	ПРОСТАВКА	1
8	M8-6Н.6.016(S13)	ГАЙКА	1
9	M10-6Н.6.016(S16)	ГАЙКА	2
10	M8-6gX20.88.35.016	БОЛТ	1
11	M8-6gX25.88.35.016	БОЛТ	1
12	M8-6gX100.88.35.016	БОЛТ	1
13	M10-6gX35.88.35.016	БОЛТ	1
14	M10-6gX50.88.35.016	БОЛТ	1
15	M12-6gX20.88.35.016	БОЛТ	2
16	8Г 65Г 06	ШАЙБА	3
17	10 65Г 06	ШАЙБА	2
18	A10.01.08кл.016	ШАЙБА	1
19	M10-6gX50.88.35.016	БОЛТ	1
20	10 65Г 06	ШАЙБА	1

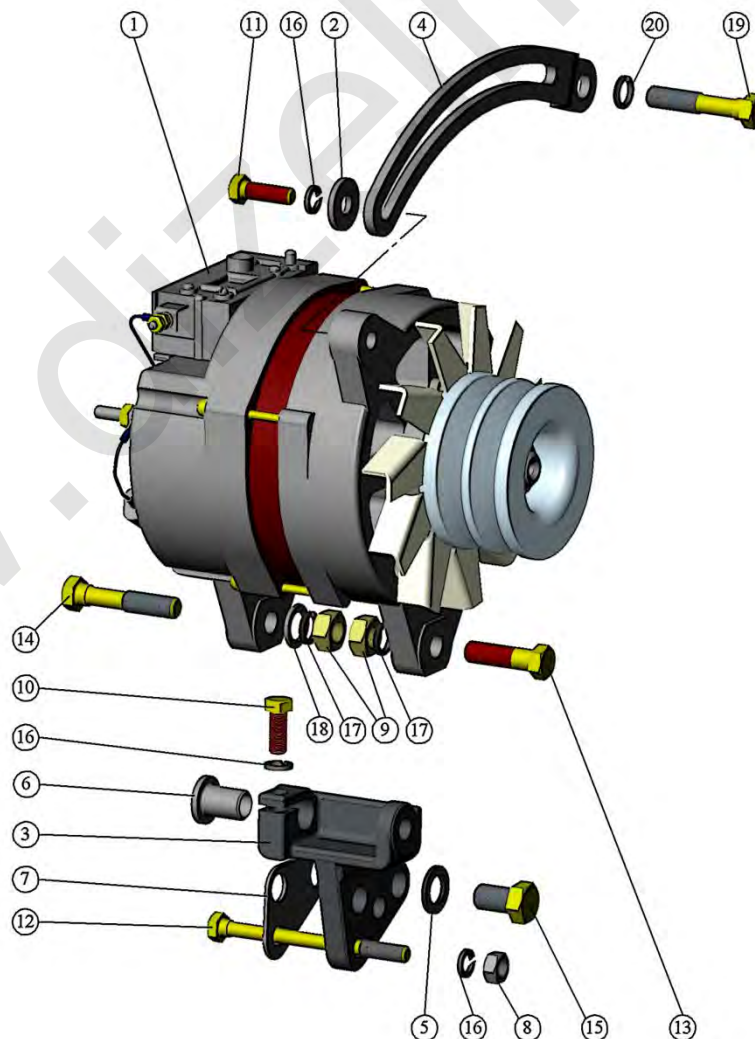


Рис. 19 Установка генератора.

Подгруппа 3708. Установка стартера (Рис. 20)

	245-3708030-23 или 245-3708030-26	УСТАНОВКА СТАРТЕРА	1
1	7402.3708000 или AZJ 3381	СТАРТЕР	1
2	M12-6H.6.016(S16)	ГАЙКА	1
3	M12-6gX 30.88.35.016	БОЛТ	2
4	M12-6gX 45.88.35.016	БОЛТ	1
5	12T 65Г 06	ШАЙБА	3

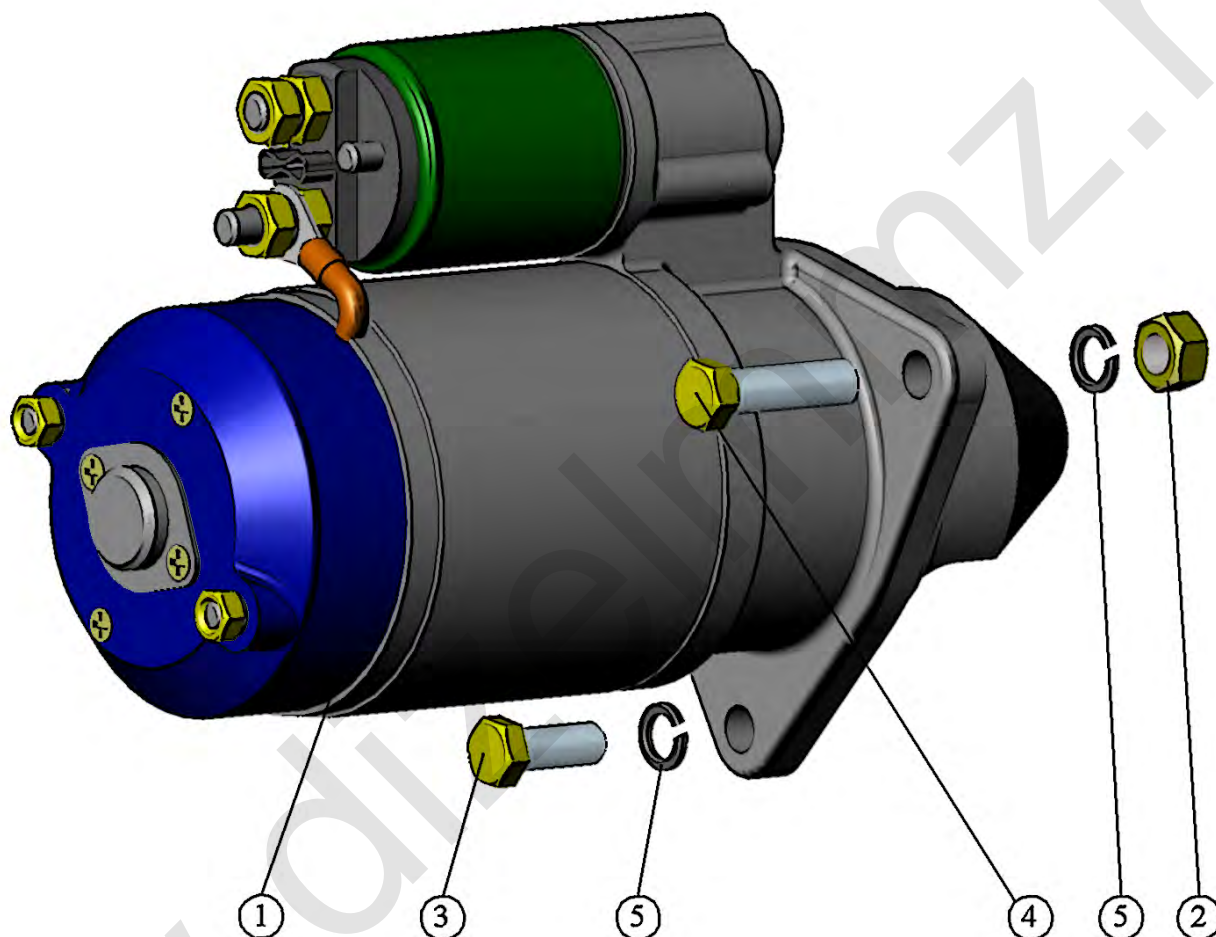


Рис. 20 Установка стартера.

Прикладывается к двигателю

	50-1005019	ШТИФТ	2
	50-3901034	ПЛАСТИНА 0,25*100	1
	60-3901034	ПЛАСТИНА	1
	ЧП-10-01	ПАКЕТ ПОЛИЭТИЛЕНОВЫЙ 120*100	1