



**Каталог**  
**деталей дизельного двигателя Cummins ISLe 310-30;**  
**ISLe 340-30; ISLe 375-30 компании Dongfeng Cummins**

## Предисловие

1. Перед тем как пользоваться настоящим каталогом, убедитесь, что модель Вашего двигателя соответствует двигателю, указанному в настоящем каталоге.
2. В данном каталоге приведены номера деталей дизельного двигателя Cummins ISLe 310-30; ISLe 340-30; ISLe 375-30 (Евро 3) компании Dongfeng Cummins.
3. При заказе или покупке запчастей потребитель должен указать точный номер детали, название детали и количество.
4. Настоящий каталог составлен на основании технической документации, предоставленной производителем двигателей Cummins ISLe 310-30; ISLe 340-30; ISLe 375-30 (Евро 3). В связи с постоянным совершенствованием конструкции двигателя обозначение, конструкция и размеры деталей могут быть изменены.
5. Рисунки в настоящем каталоге приводятся в качестве справочной информации. Постоянное совершенствование конструкции двигателя может стать причиной несоответствий между рисунками и действительными деталями.

## Содержание

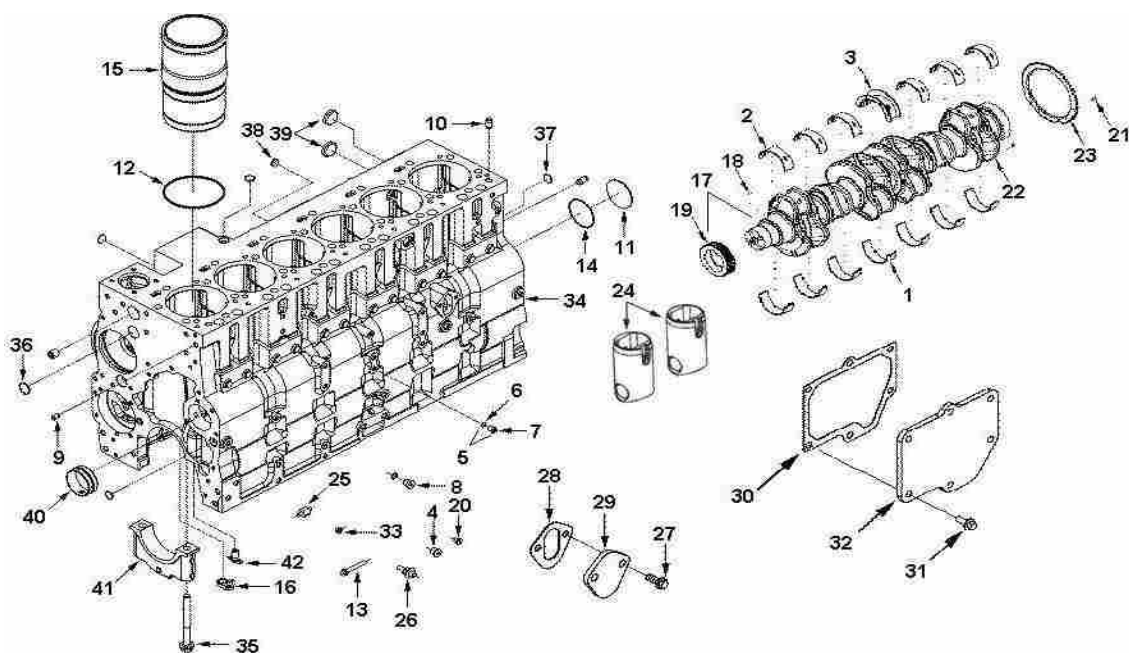
AF9156	Переходник коленвала.....	5
AN9136	Подогреватель воздуха во впускном коллекторе.....	6
AP9499	Идентификационная табличка.....	7
BV9081	Блок цилиндров.....	8
BV9129	Пробка.....	10
BV9836	Корпус распределительных шестерен.....	11
BR9215	Система вентиляции картера.....	12
CC9294	Трубки охлаждающей жидкости компрессора.....	13
CD9021	Штуцер.....	14
CF9135	Установка привода кондиционера.....	15
CF9152	Установка кондиционера.....	16
CH9087	Пробка.....	17
CI9144	Установка трубопроводов компрессора кондиционера.....	18
CL9079	Подшипник передней опоры первичного вала коробки передач.....	19
CL9119	Шпилька.....	20
CP9414	Установка компрессора.....	21
DA9155	Гаситель крутильных колебаний.....	22
EA9089	Массовый провод.....	23
EC9702	Термостат.....	24
EC9071	Ярлык.....	25
EE9324	Генератор.....	26
EH9591	Установка кронштейна генератора.....	27
EM9223	Кронштейны передней подвески двигателя.....	28
EO9104	Датчик частоты вращения коленчатого вала.....	29
FA9310	Установка привода вентилятора.....	30
FA9739	Крепление вентилятора.....	31
FF9366	Установка фильтра тонкой очистки топлива.....	32
FF9425	Трубопроводы фильтра тонкой очистки топлива.....	33
FN9413	Установка картера маховика.....	34
FI9130	Топливный штуцер.....	35
FP90238	Шестерня ТНВД.....	36
FP90239	Топливный насос высокого давления.....	37
FS9357	Фильтр предварительной очистки топлива.....	38
FV9387	Установка топливоподкачивающего насоса.....	39
FT9310	Трубки топливные дренажные.....	40
FW9782	Маховик.....	41
FW90025	Установка маховика.....	42
GG9804	Болт крышки корпуса распределительных шестерен.....	43
GG9791	Крышка корпуса распределительных шестерен.....	44
HC9046	Компоновочные детали для установки отопления.....	45
HD9133	Установка гидронасоса рулевого управления.....	46
IC9276	Установка воздухозаборных патрубков.....	47
IC9408	Прокладка.....	48
IC9651	Впускной патрубок.....	49
IM9077	Установка крышки впускного коллектора.....	50
LA9074	Кронштейны подъема двигателя.....	51
LA9128	Болты кронштейнов подъема двигателя.....	52
LC9765	Маслоохладитель.....	53
LF9130	Масляный фильтр.....	54
LG90191	Масляный щуп.....	55
LO9701	Ярлыки.....	56

LP9724	Масляный насос.....	57
OB9340	Маслозаливная горловина.....	58
OB9363	Маслозаправочная компоновка цилиндра.....	59
OP9337	Масляный картер.....	60
PA9001	Шкив.....	61
RH9055	Топливные трубки шестеренчатого топливного насоса.....	62
RH9204	Блок управления двигателем (ЕСМ).....	63
PP41978	Шатунно-поршневая группа, распределвал, топливная форсунка.....	64
PP99120	Топливная рампа, топливные трубки высокого давления.....	65
PP99176	Головка блока цилиндров.....	66
PP99275	Установка турбокомпрессора.....	67
RL9753	Коромысло клапана и штанги толкателя.....	68
RP9042	Штуцер.....	69
SD9169	Датчик аварийного давления масла.....	70
SD9205	Датчик температуры охлаждающей жидкости.....	71
SM9772	Болт крепления стартера.....	72
ST9344	Стартер в сборе.....	73
TB9849	Выпускной коллектор.....	74
TK9022	Пробка системы охлаждения.....	75
TP97218	Установка трубок смазки турбокомпрессора.....	76
VC9775	Крышка клапанной коробки.....	77
WF9098	Установка фильтра охлаждающей жидкости.....	78
WI9160	Патрубок системы охлаждения.....	79
WO9052	Патрубок системы охлаждения.....	80
WP9101	Установка насоса системы охлаждения.....	81
WP9916	Установка натяжителя ремня.....	82
WP9963	Ремень насоса системы охлаждения.....	83
WR9372	Пучок проводов.....	84

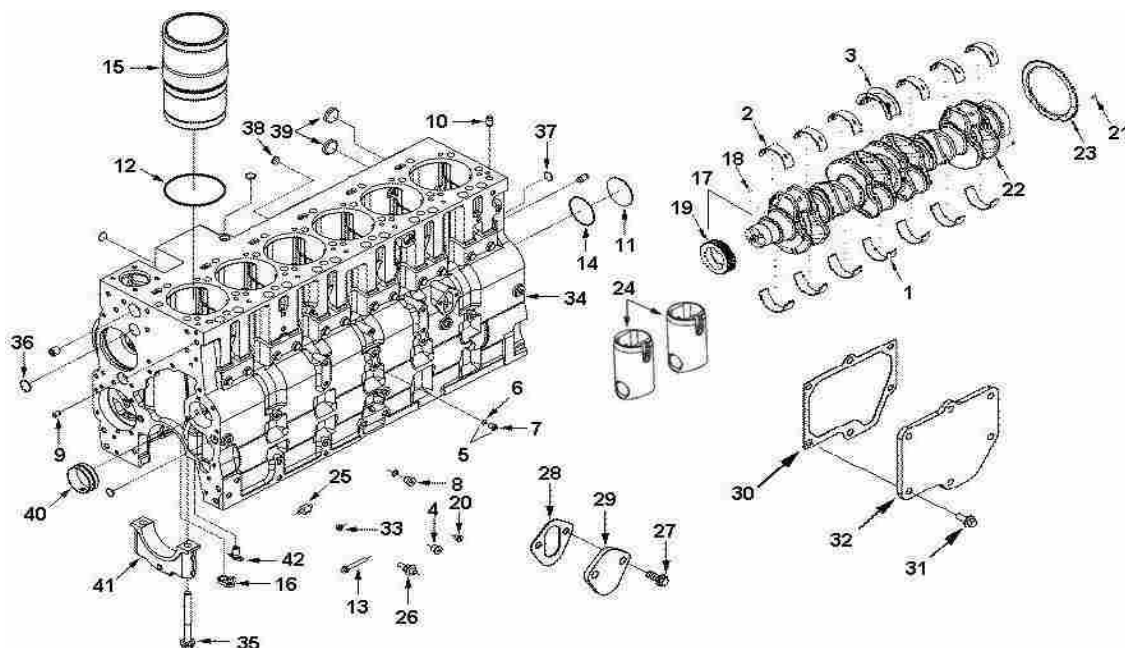






**ВВ 9081 Блок цилиндров**

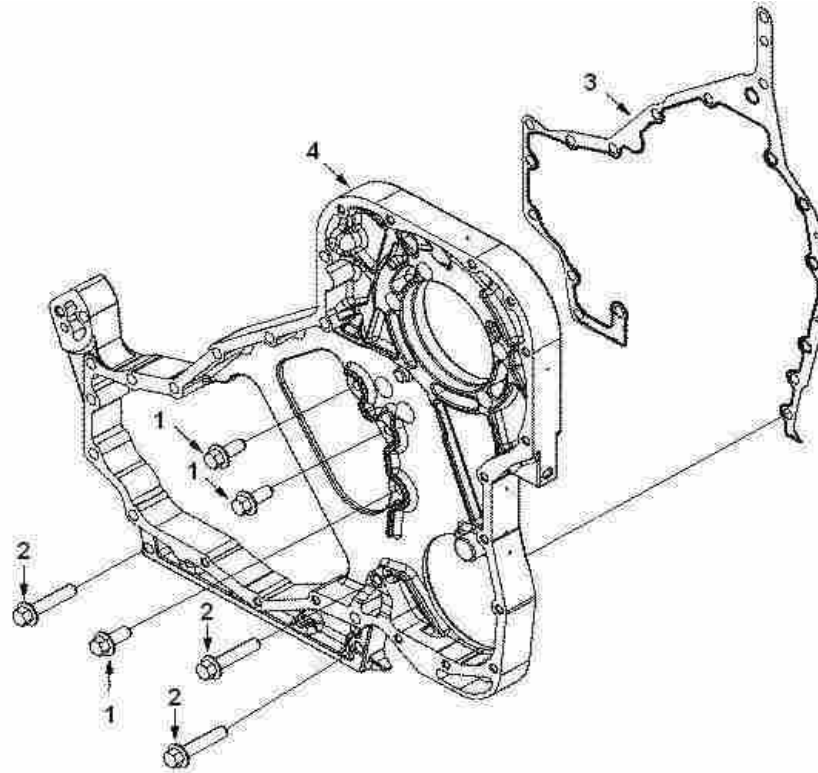
№ поз.	Номер детали	Наименование	Кол-во	**	*
1	3944153	Вкладыш коренного подшипника нижний	7		
2	3944158	Вкладыш коренного подшипника верхний	6		
3	3944163	Подшипник упорный коленвала	1		
4	С3008468	Заглушка резьбовая коническая	1		
5	С3678921	Заглушка резьбовая	1		
6	С3678912	Кольцо уплотнительное	1		
7	С3678922	Заглушка резьбовая	1		
8	С3678923	Заглушка резьбовая	6		
9	С3900257	Штифт установочный	2		
10	С3901846	Штифт установочный	4		
11	С3901969	Заглушка	1		
12	С3907177	Кольцо гильзы уплотнительное	6		
13	С3909025	Болт	6		
14	С3926048	Кольцо уплотнительное	1		
15	С3948095	Гильза цилиндра	6		
16	С3959291	Форсунка охлаждения поршня	6		
17	С3965012	Коленвал двигателя в сборе	1		
18	С3904483	Штифт установочный	1		
19	С3918776	Шестерня коленвала	1		
20	3329899	Штифт установочный	1		
21	С3950161	Болт	4		
22	С3965010	Коленвал двигателя	1		
23	С3972345	Диск положения коленчатого вала	1		
24	С3965966	Толкатель в сборе	12		
25	С3966286	Болт	1		

**ВВ 9081    Блок цилиндров**

№ поз.	Номер детали	Наименование	Кол-во	**	*
26	C3974233	Болт	1		
27	C3900630	Болт	2		
28	C3939258	Прокладка заглушки	1		
29	C3948083	Заглушка	1		
30	C3970886	Прокладка	1		
31	C3991306	Болт	6		
32	C4940384	Крышка	1		
33	C4944725	Направляющая толкателя (винт с цилиндрическим концом)	12		
34	C4946370	Блок цилиндров	1		
35	3970810	Болт	14		
36	C143066	Заглушка	3		
37	C3004258	Заглушка	4		
38	C3900956	Заглушка	3		
39	C3905401	Заглушка	3		
40	C3945329	Втулка распредвала	7		
41	C3970955	Крышка коренного подшипника	7		
42	CS 923 E	Клапан редукционный системы смазки	1		



**ВВ 9836 Корпус распределительных шестерен**



№ поз.	Номер детали	Наименование	Кол-во	**	*
1	С3926846	Болт	3		
2	С3943885	Болт	3		
3	С3944293	Прокладка корпуса распределительных шестерен	1		
4	С3950375	Корпус распределительных шестерен	1		





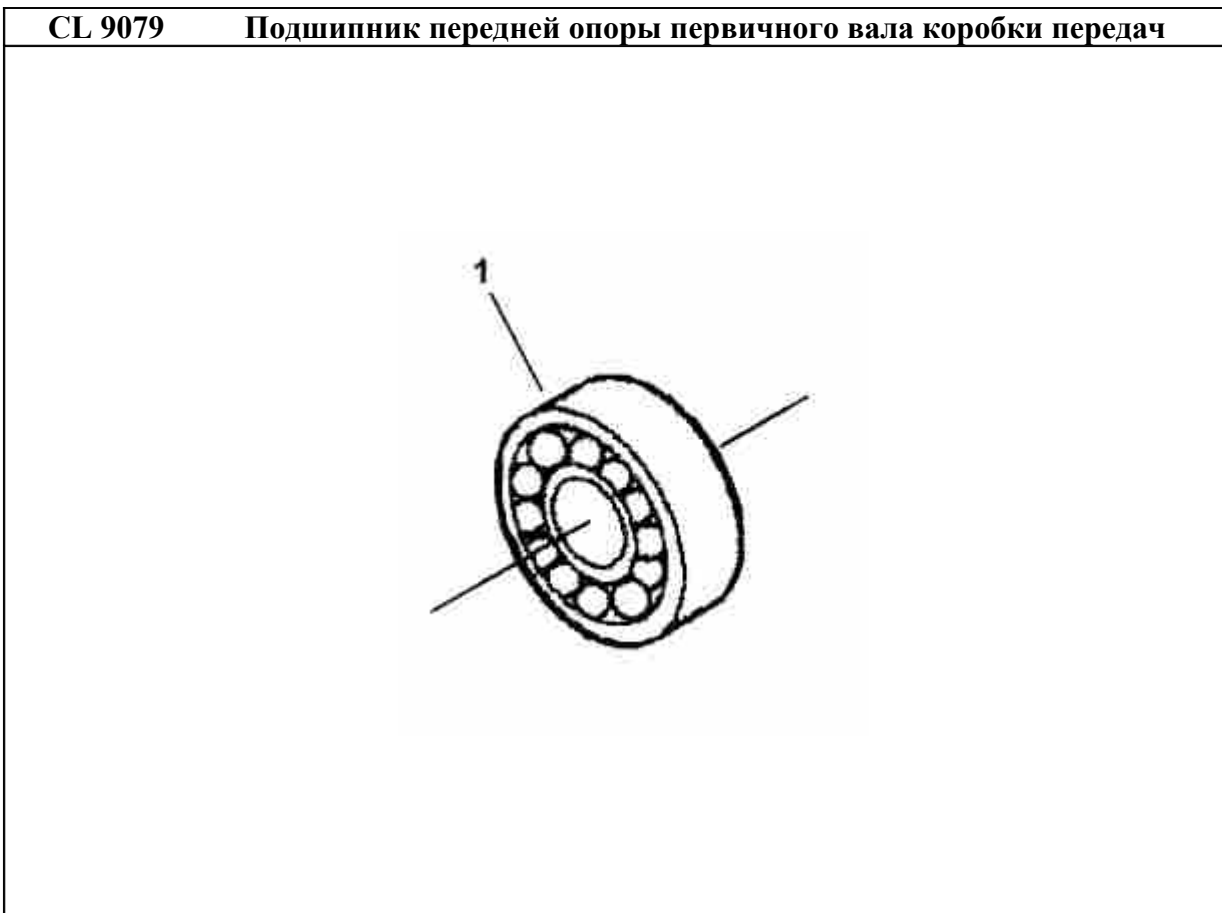




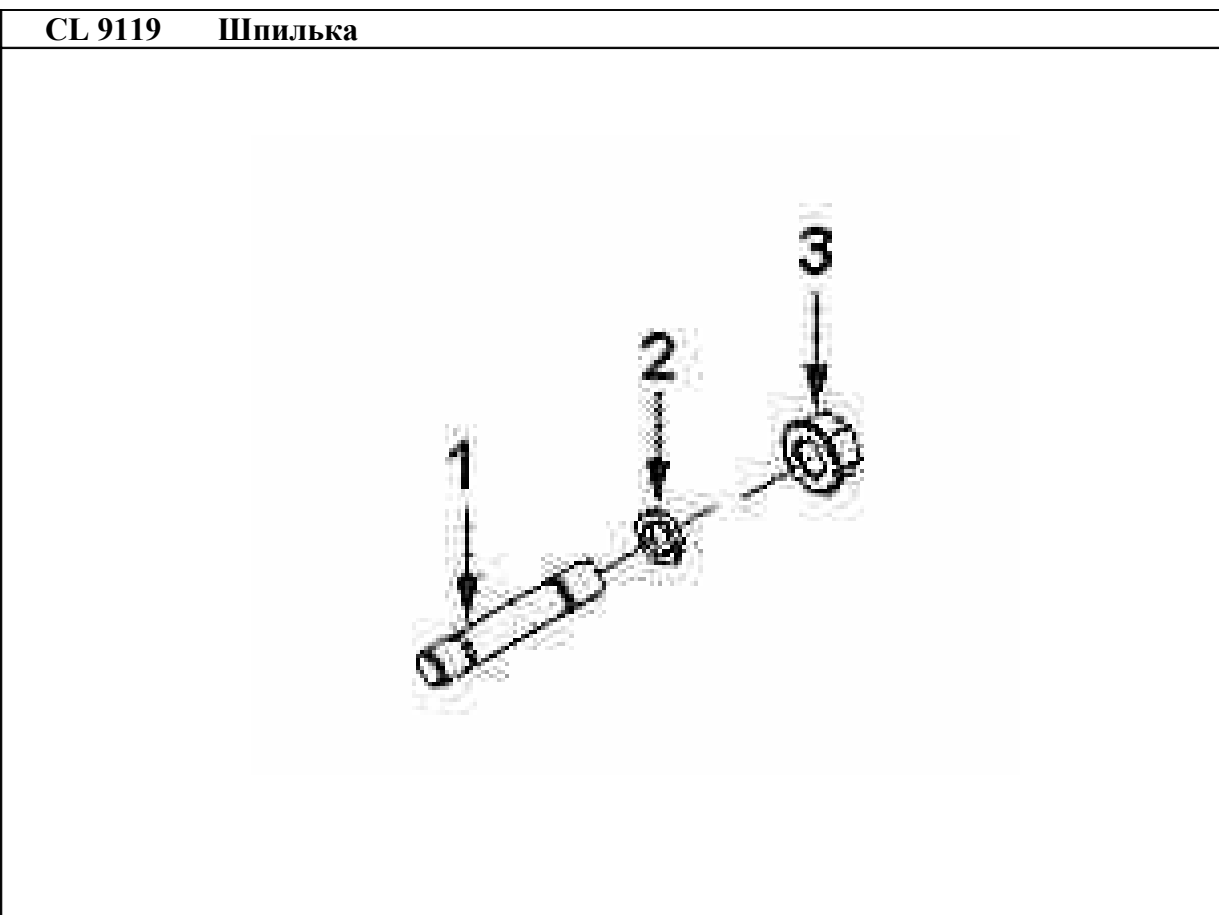






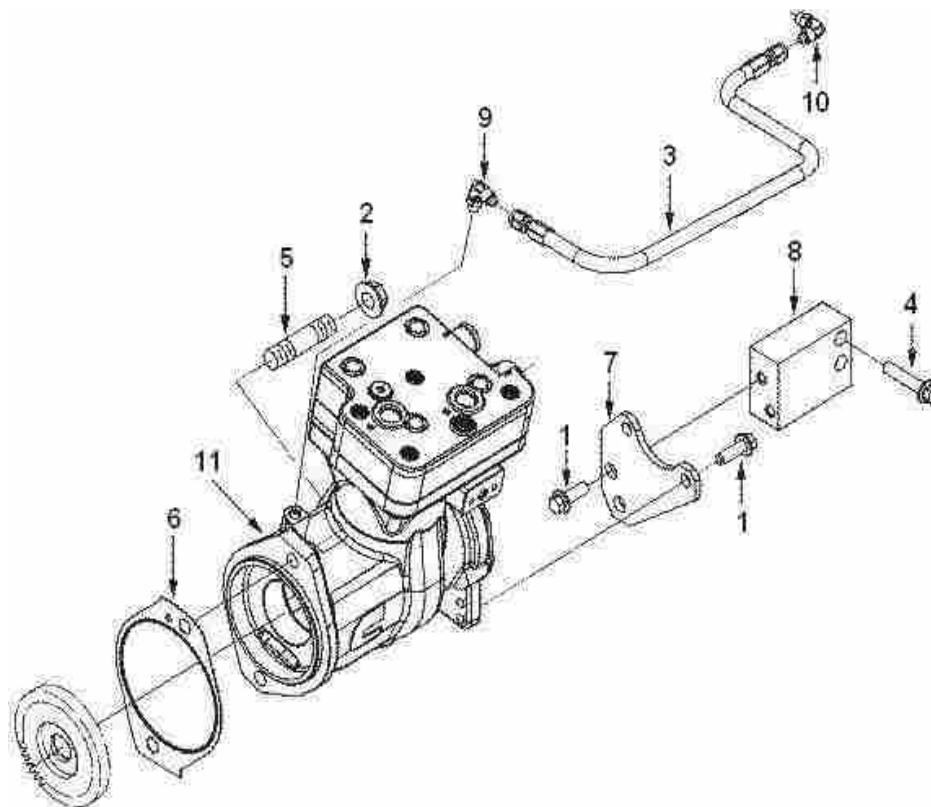


№ поз.	Номер детали	Наименование	Кол-во	**	*
1	60205	Подшипник передней опоры первичного вала коробки передач	1		



№ поз.	Номер детали	Наименование	Кол-во	**	*
1	16Z02-01031	Шпилька	12		
2	C3967108	Шайба пружинная	12		
3	Q340B10	Гайка	12		

**CP 9414 Установка компрессора**

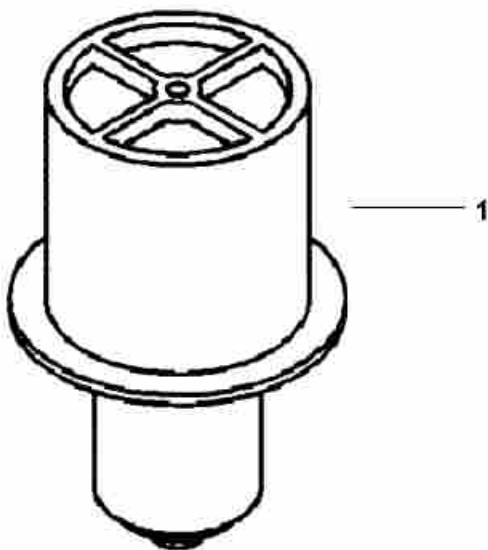


№ поз.	Номер детали	Наименование	Кол-во	**	*
1	C3900634	Болт	2		
2	C3903210	Гайка	2		
3	C3916048	Шланг компрессора	1		
4	C3925344	Болт	4		
5	C3937122	Шпилька	2		
6	C3940245	Прокладка	1		
7	C3942911	Пластина	1		
8	C3944000	Блок разделительный	1		
9	C3945212	Угольник	1		
10	C3945212	Угольник	1		
11	D4933782	Компрессор	1		

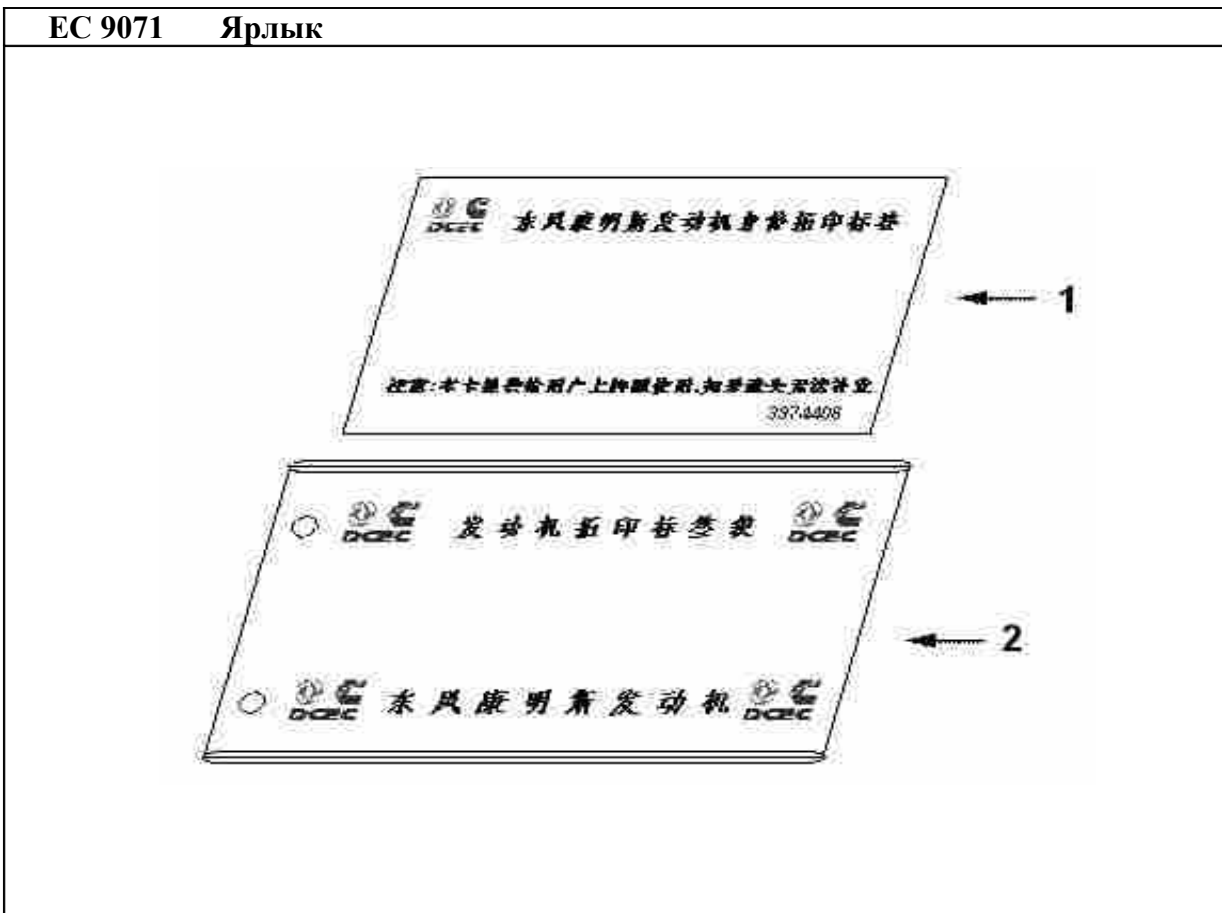




**ЕС 9702    Термостат**

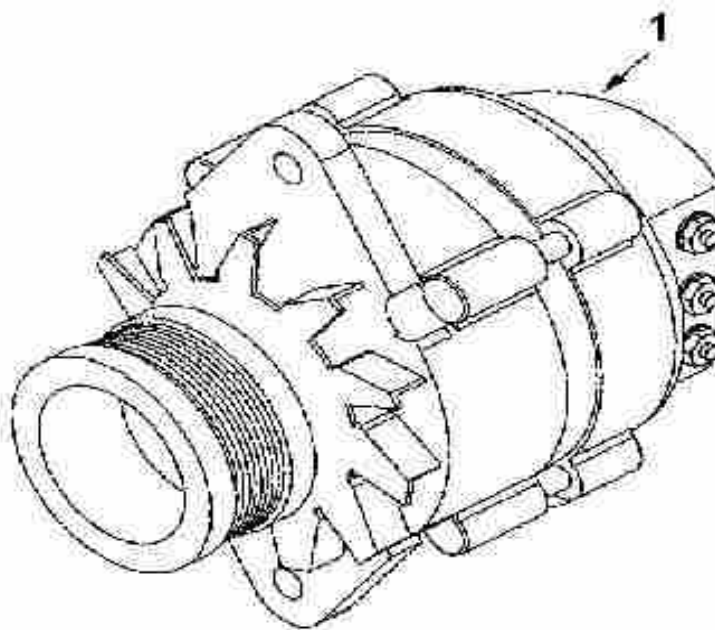


№ поз.	Номер детали	Наименование	Кол-во	**	*
1	C3968559	Термостат	1		



№ поз.	Номер детали	Наименование	Кол-во	**	*
1	C3974406	Табличка идентификационная	1		
2	C3975443	Пакет упаковочный	1		

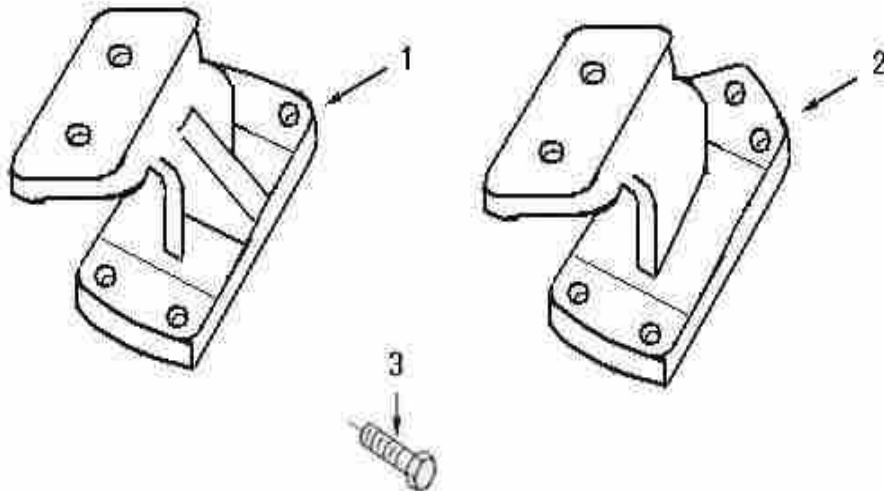
**ЕЕ 9324 Генератор**



№ поз.	Номер детали	Наименование	Кол-во	**	*
1	С4942002	Генератор	1		

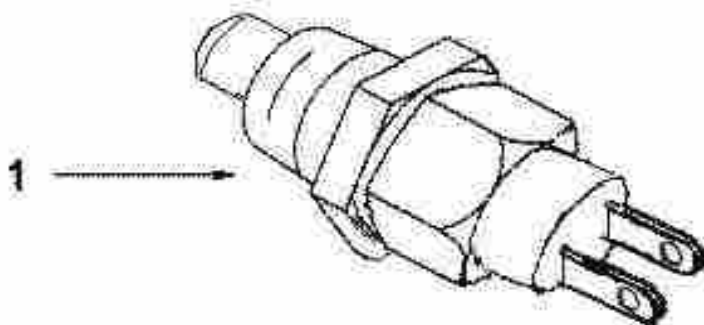


**ЕМ 9223 Кронштейны передней подвески двигателя**



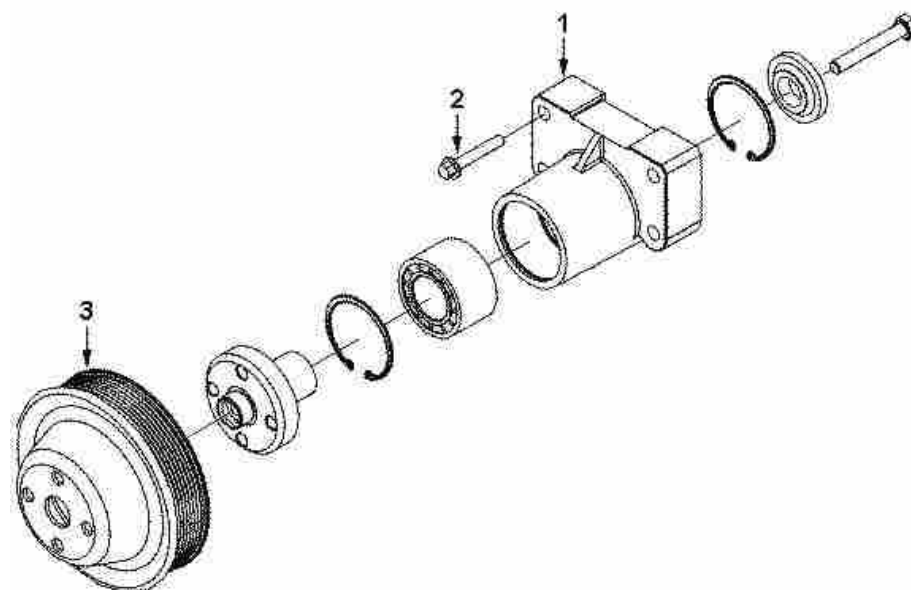
№ поз.	Номер детали	Наименование	Кол-во	**	*
1	10Z66-01013	Кронштейн передней подвески двигателя левый	1		
2	10Z66-01014	Кронштейн передней подвески двигателя правый	1		
3	Q1841230-0H1	Болт	8		

**ЕО 9104 Датчик частоты вращения коленчатого вала**

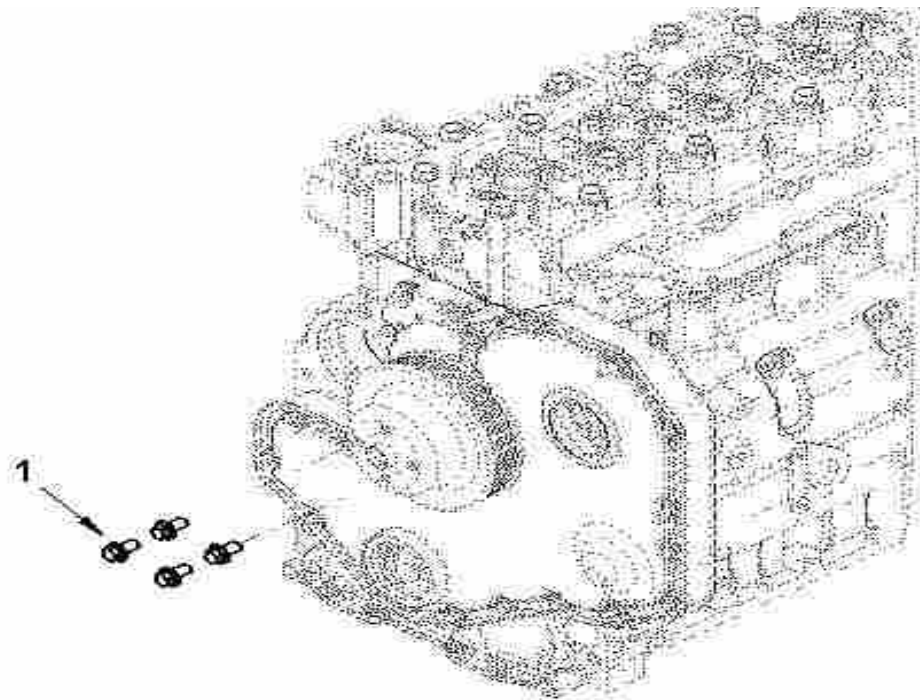


№ поз.	Номер детали	Наименование	Кол-во	**	*
1	C3967252	Датчик частоты вращения коленчатого вала	1		

**ФА 9310    Установка привода вентилятора**

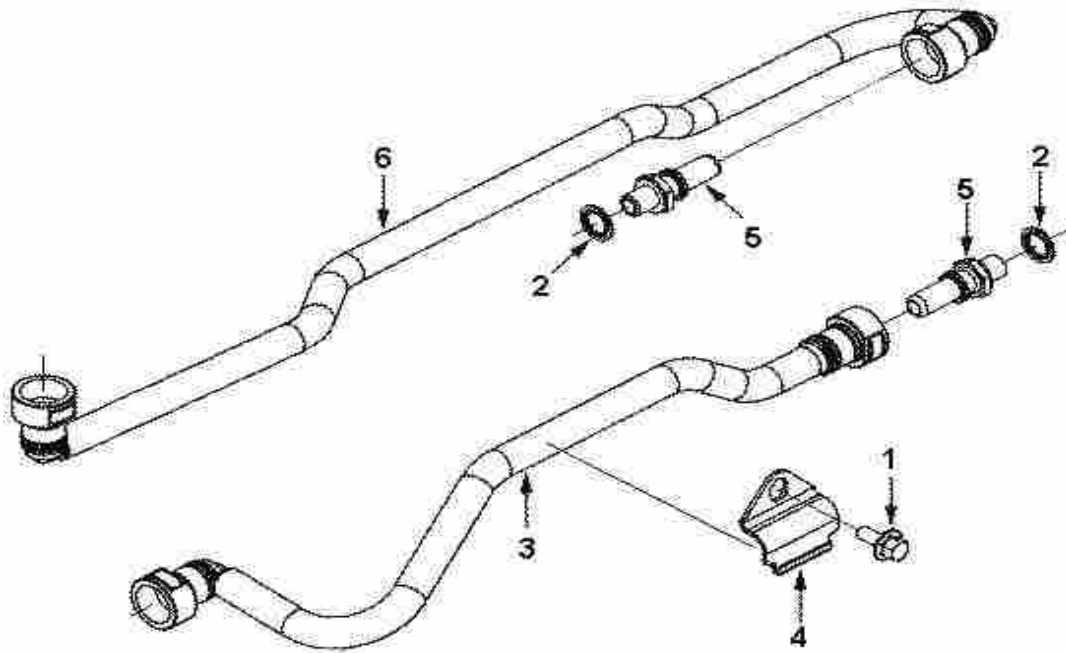


№ поз.	Номер детали	Наименование	Кол-во	**	*
1	C3415603	Корпус привода вентилятора	1		
2	C3900634	Болт	4		
3	C3926855	Шкив вентилятора	1		

**FA 9739 Крепление вентилятора**

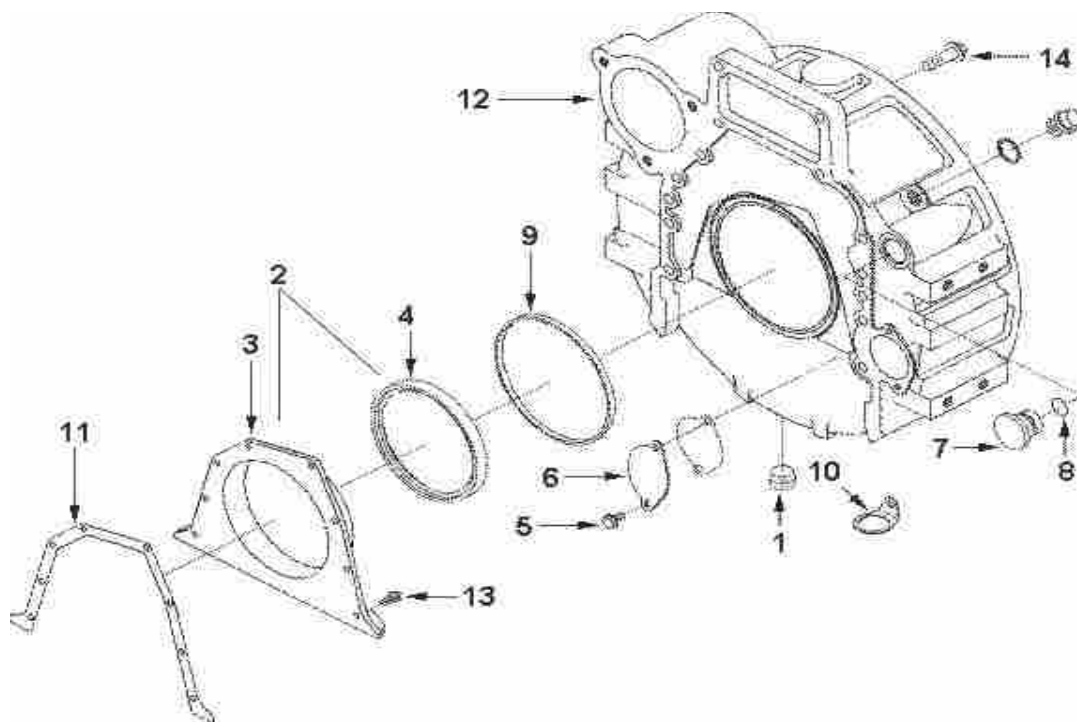
№ поз.	Номер детали	Наименование	Кол-во	**	*
1	C3903990	Болт	4		



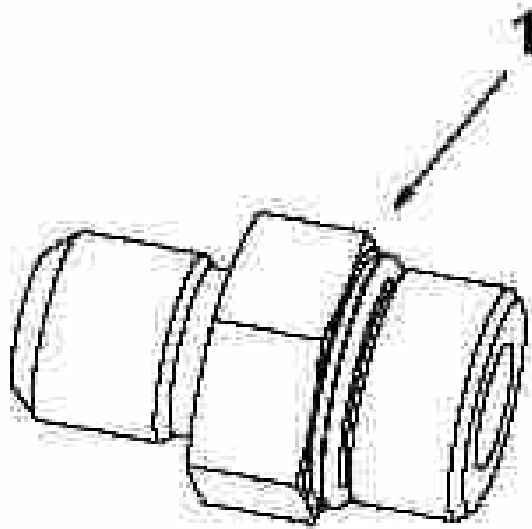
**FF 9425 Трубопроводы фильтра тонкой очистки топлива**


№ поз.	Номер детали	Наименование	Кол-во	**	*
1	C3925883	Болт	1		
2	C3963990	Шайба уплотнительная	2		
3	C3966130	Трубка топливная	1		
4	C3966851	Скоба	1		
5	C3969822	Штуцер	2		
6	C3979330	Трубка топливная	1		

**FN 9413 Установка картера маховика**



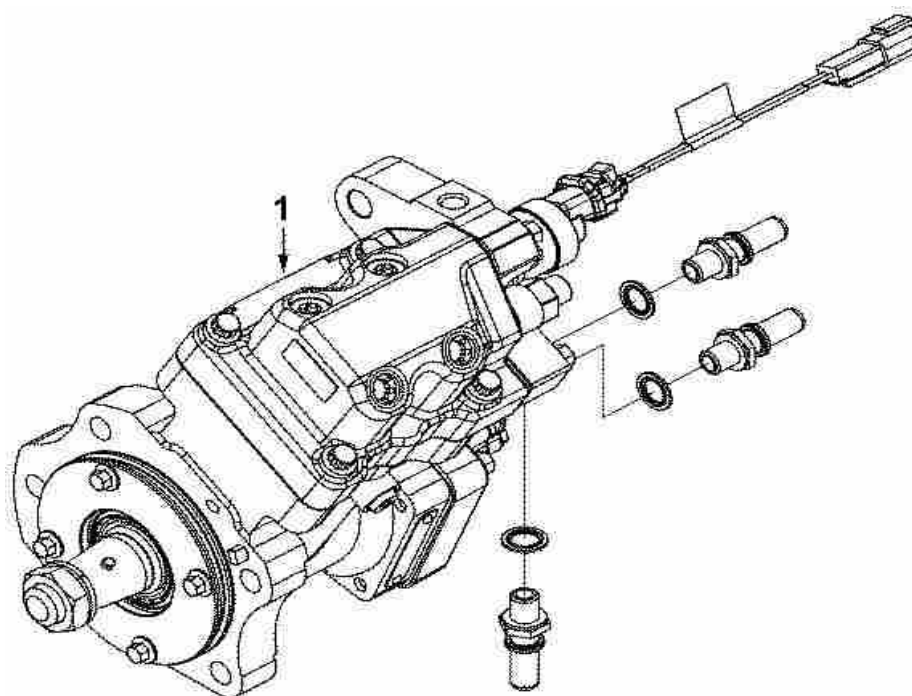
№ поз.	Номер детали	Наименование	Кол-во	**	*
1	C3008469	Пробка	1		
2	C3357700	Крышка задняя с манжетой в сборе	1		
3	C3933384	Крышка задняя	1		
4	C3968563	Манжета коленвала задняя	1		
5	C3900629	Болт	2		
6	C3908095	Крышка	1		
7	C3910248	Пробка	1		
8	C3910260	Кольцо уплотнительное	1		
9	C3912473	Кольцо уплотнительное	1		
10	C3928989	Зажим	1		
11	C3939353	Прокладка	1		
12	C3966571	Картер маховика	1		
13	C3991306	Болт	8		
14	Q1841240-0H1	Болт	12		

**FI 9130    Топливный штуцер**

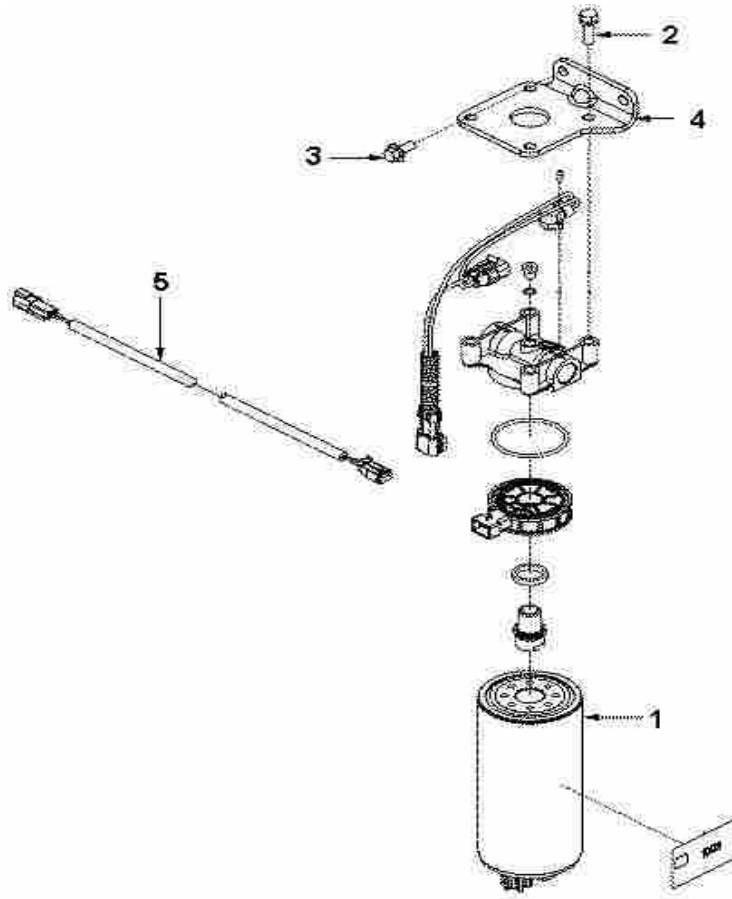
№ поз.	Номер детали	Наименование	Кол-во	**	*
1	C4988524	Штуцер	1		



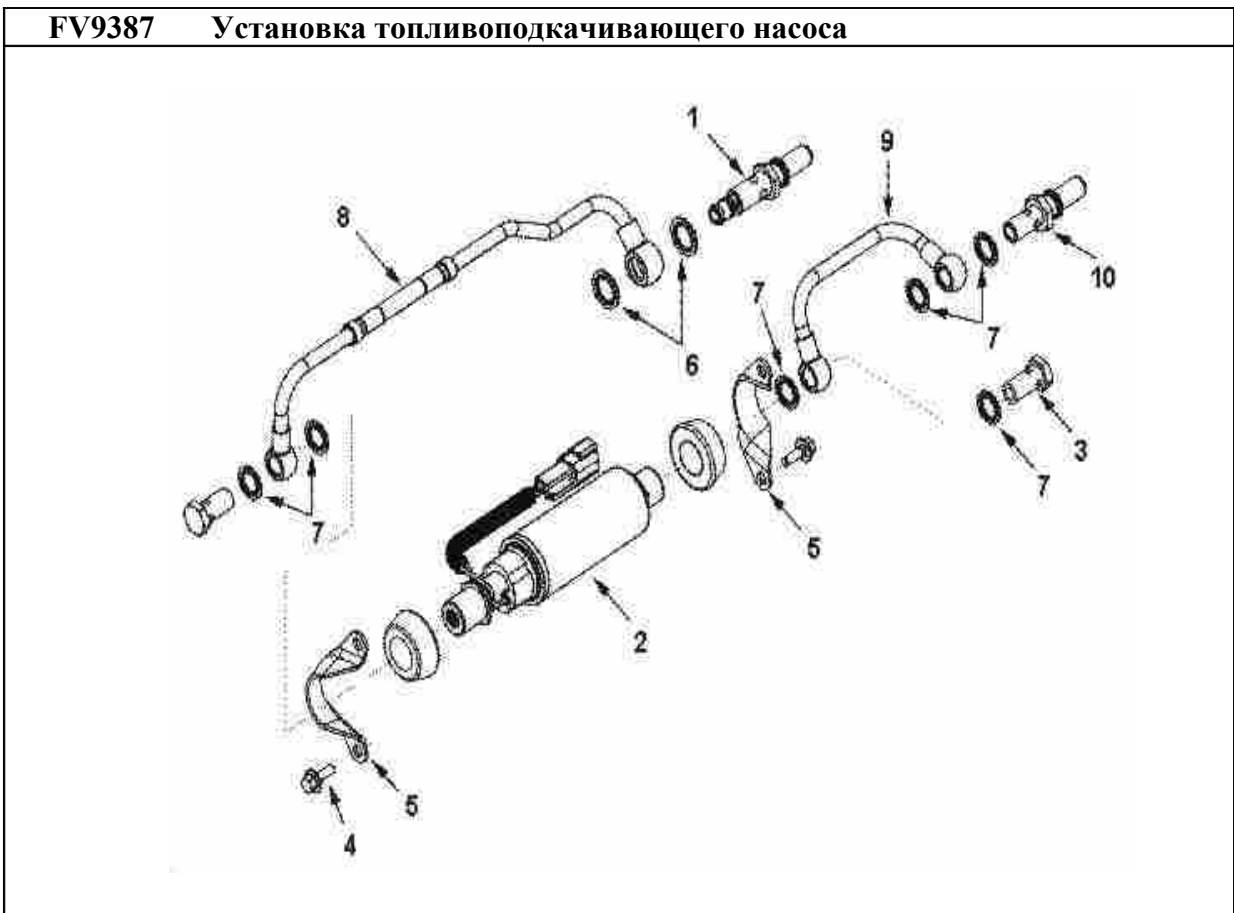
**FP 90239 Топливный насос высокого давления**



№ поз.	Номер детали	Наименование	Кол-во	**	*
1	3973228	Топливный насос высокого давления (ТНВД)	1		

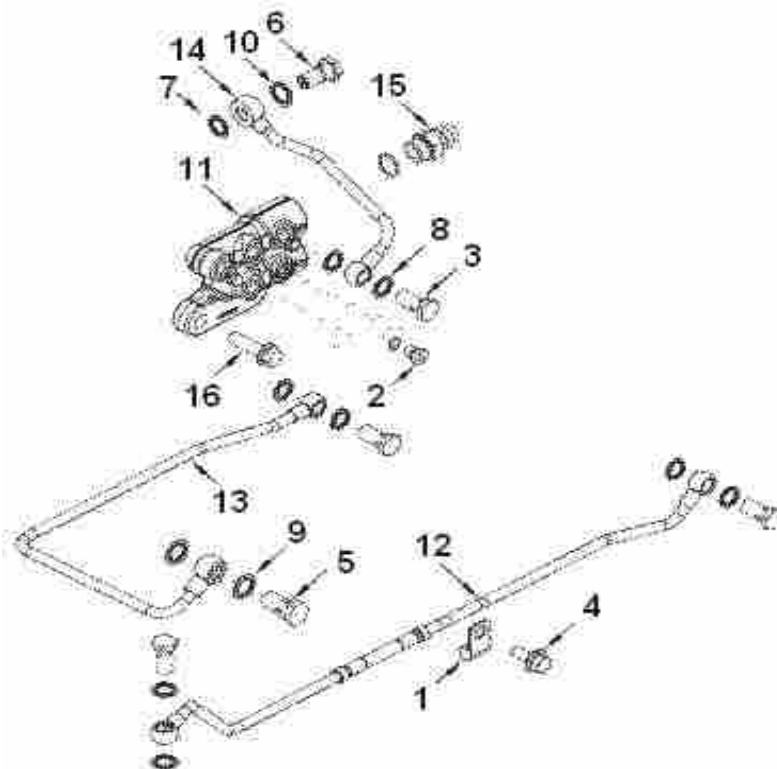
**FS 9357    Фильтр предварительной очистки топлива**

№ поз.	Номер детали	Наименование	Кол-во	**	*
1	3959611	Элемент фильтрующий	1		
2	C3010596	Болт	4		
3	C3903990	Болт	2		
4	C3944845	Кронштейн фильтра	1		
5	D3954786	Провод электрический	1		



№ поз.	Номер детали	Наименование	Кол-во	**	*
1	3967782	Клапан обратный	1		
2	3968190	Насос топливоподкачивающий электрический	1		
3	C3903035	Болт топливопроводный	2		
4	C3913638	Болт	4		
5	C3955110	Кронштейн насоса	2		
6	C3963988	Шайба уплотнительная	2		
7	C3963990	Шайба уплотнительная	6		
8	C3966317	Трубка топливная	1		
9	C3966320	Трубка топливная	1		
10	C3972088	Штуцер	1		

**FT 9310 Трубки топливные дренажные**

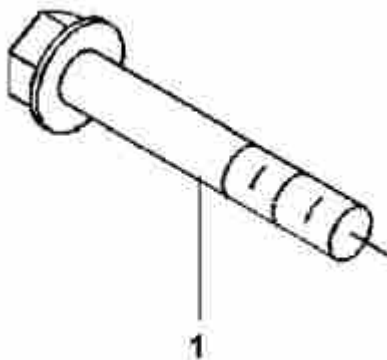


№ поз.	Номер детали	Наименование	Кол-во	**	*
1	C3629452	Кронштейн	1		
2	C3678923	Пробка	1		
3	C3903035	Болт топливопроводный	4		
4	C3903990	Болт	1		
5	C3924725	Болт топливопроводный	1		
6	C3957290	Болт топливопроводный	1		
7	C3963988	Шайба уплотнительная	1		
8	C3963988	Шайба уплотнительная	2		
9	C3963990	Шайба уплотнительная	8		
10	C3963990	Шайба уплотнительная	1		
11	C3966656	Топливный блок			
12	C3968424	Трубка топливная	1		
13	C3968426	Трубка топливная	1		
14	C3968427	Трубка топливная	1		
15	C4988523	Штуцер	1		
16	Q1841035	Болт	2		

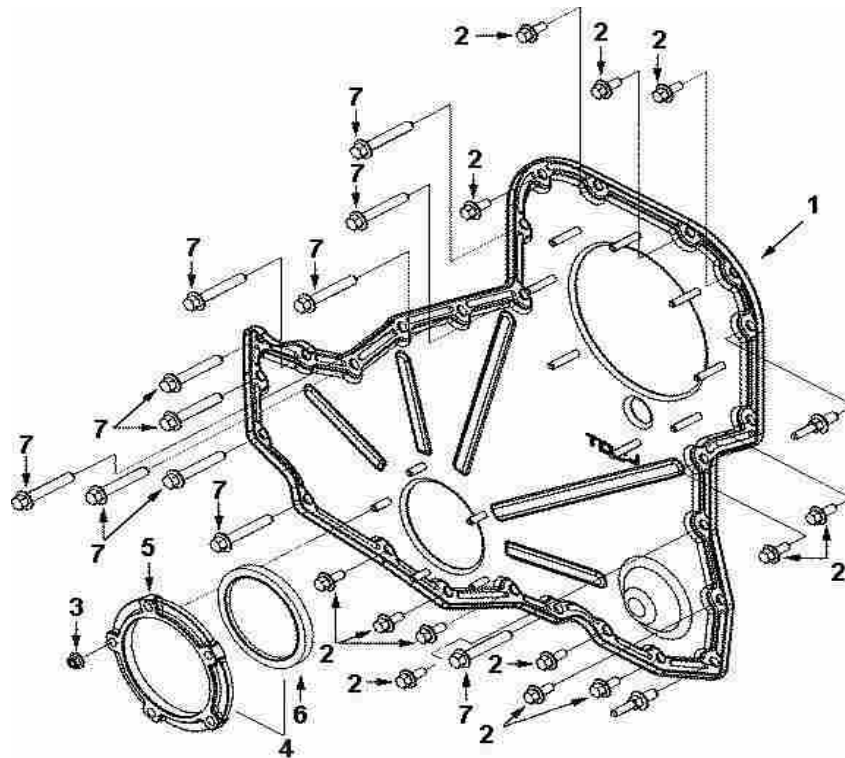




**GG 9804    Болт крышки корпуса распределительных шестерен**



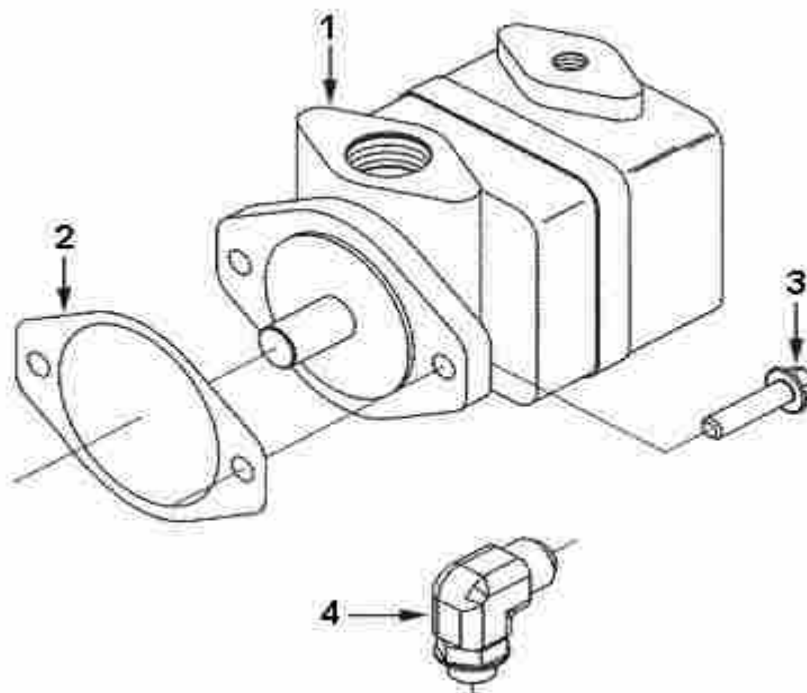
№ поз.	Номер детали	Наименование	Кол-во	**	*
1	C3925883	Болт крышки корпуса распределительных шестерен	2		

**GG 9791 Крышка корпуса распределительных шестерен**


№ поз.	Номер детали	Наименование	Кол-во	**	*
1	3958112	Крышка корпуса распределительных шестерен	1		
2	C3925883	Болт	13		
3	C3938077	Гайка	5		
4	C3942535	Манжета коленвала с держателем в сборе	1		
5	C3941786	Держатель манжеты	1		
6	C3968562	Манжета коленвала передняя	1		
7	Q1840850- 0Н1-Ј1	Болт	11		



**HD 9133      Установка гидронасоса рулевого управления**

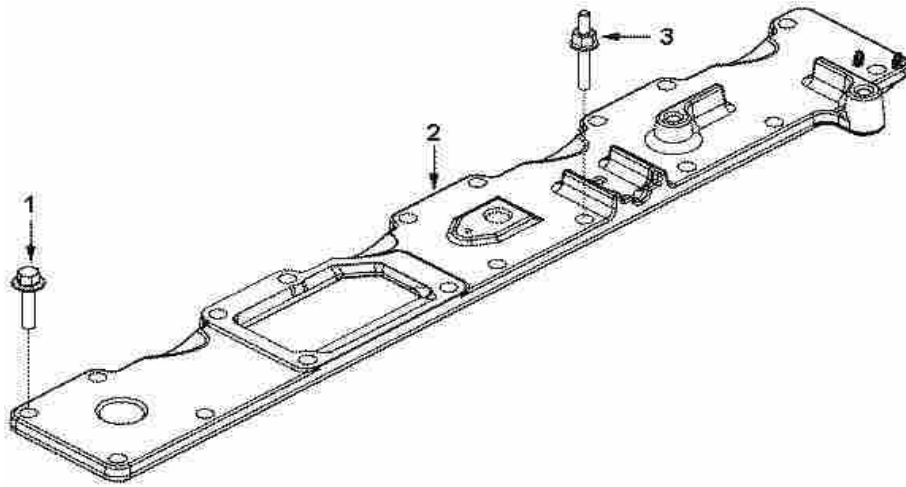


№ поз.	Номер детали	Наименование	Кол-во	**	*
1	3406Z61-001	Насос гидравлический	1		
2	C154916	Прокладка гидравлического насоса	1		
3	C3903464	Болт	2		
4	C3967424	Угольник	1		



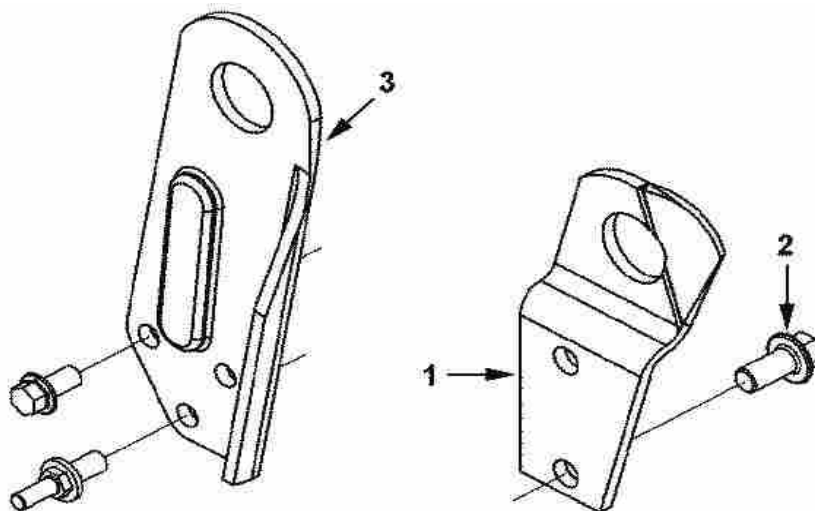




**IM 9077 Установка крышки впускного коллектора**

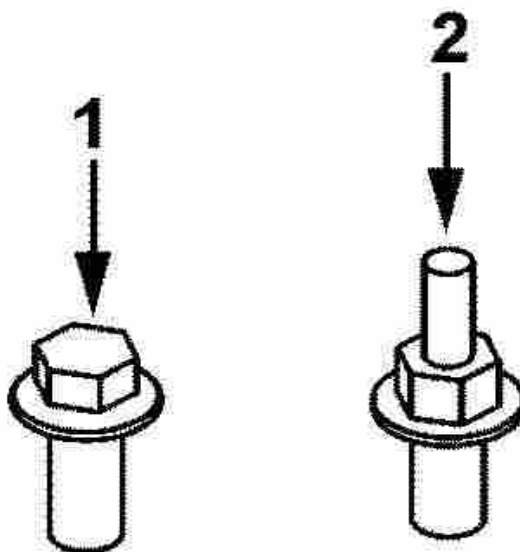
№ поз.	Номер детали	Наименование	Кол-во	**	*
1	C3902114	Болт	13		
2	C3976716	Крышка впускного коллектора	1		
3	C3999620	Болт	1		

**LA 9074 Кронштейны подъема двигателя**



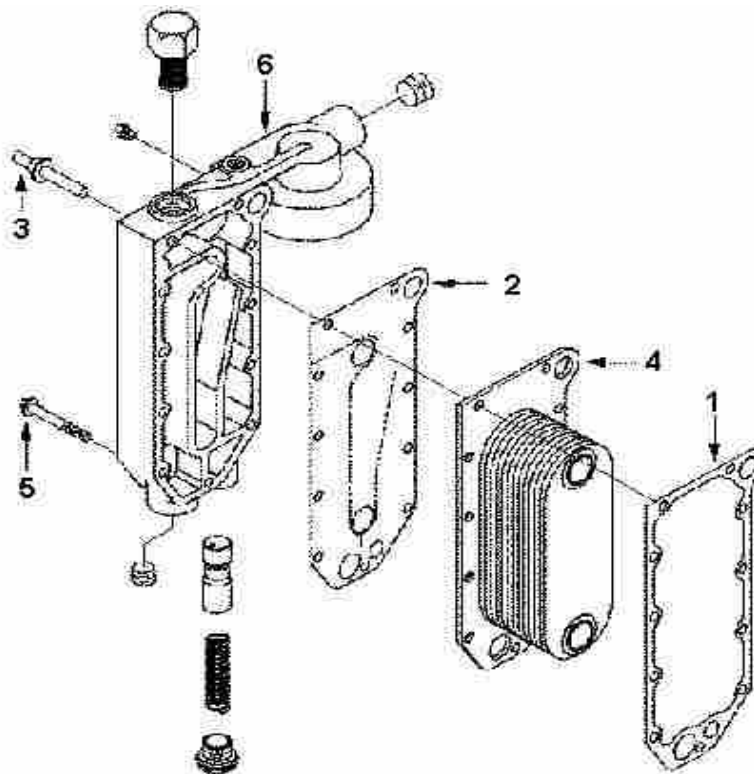
№ поз.	Номер детали	Наименование	Кол-во	**	*
1	C4935680	Кронштейн	1		
2	C4940240	Болт	2		
3	C4983728	Кронштейн	1		

**LA 9128 Болты кронштейнов подъема двигателя**



№ поз.	Номер детали	Наименование	Кол-во	**	*
1	C3903990	Болт	2		
2	C4078617	Болт	1		

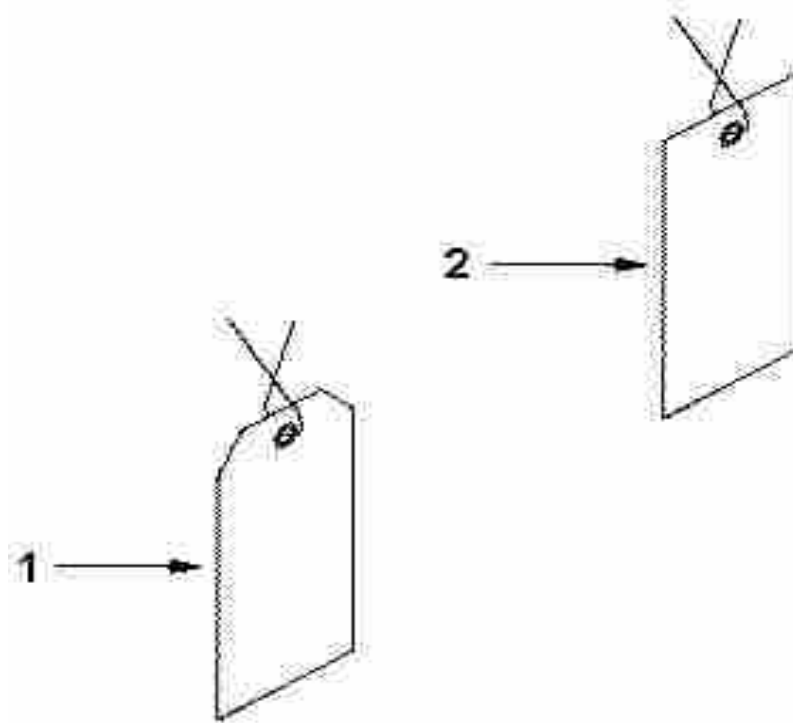
**LC 9765 Маслоохладитель**



№ поз.	Номер детали	Наименование	Кол-во	**	*
1	C3918174	Прокладка теплопередающего элемента	1		
2	C3929011	Прокладка крышки маслоохладителя	1		
3	C3944874	Болт	3		
4	C3966365	Элемент теплопередающий	1		
5	C3966976	Болт	8		
6	C4936582	Корпус масляного охладителя	1		

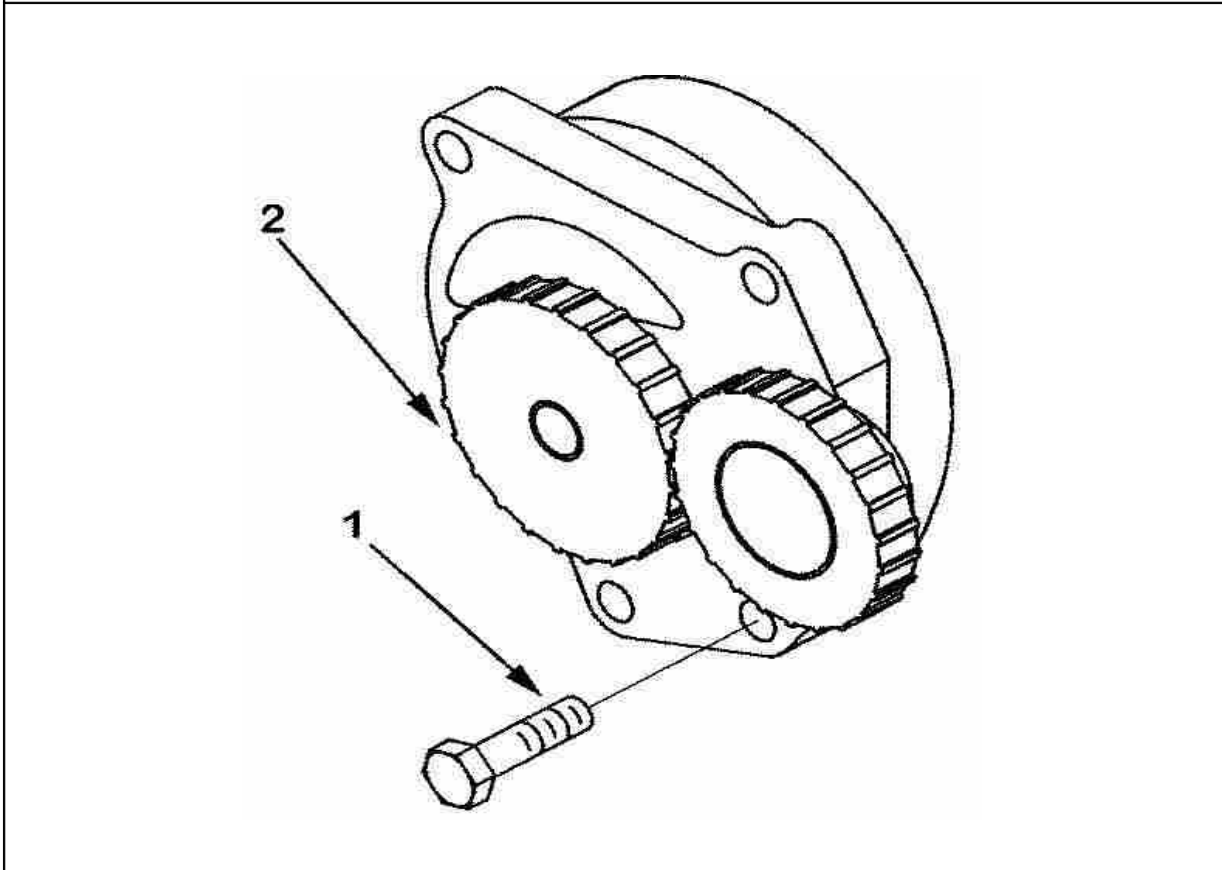




**ЛО 9701 Ярлыки**

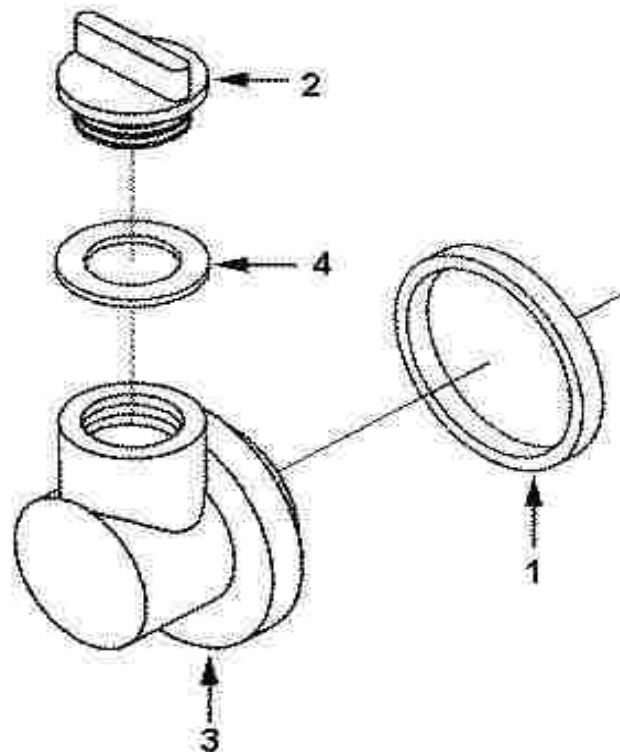
№ поз.	Номер детали	Наименование	Кол-во	**	*
1	C4983154	Ярлык	1		
2	C4983155	Ярлык	1		

**LP 9724    Масляный насос**



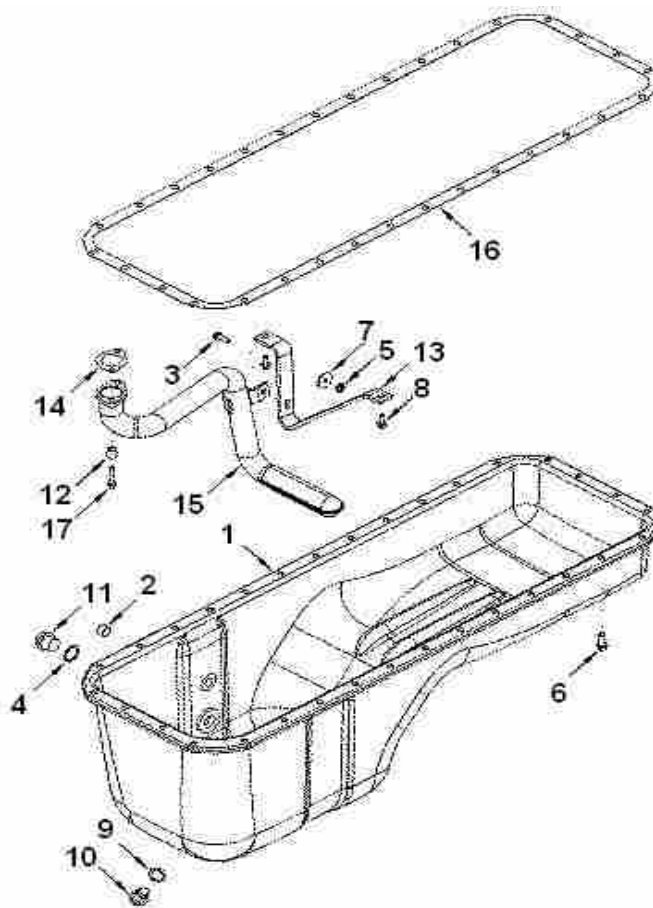
№ поз.	Номер детали	Наименование	Кол-во	**	*
1	C3900677	Болт	4		
2	C4941464	Насос масляный	1		

**ОВ 9340 Маслозаливная горловина**

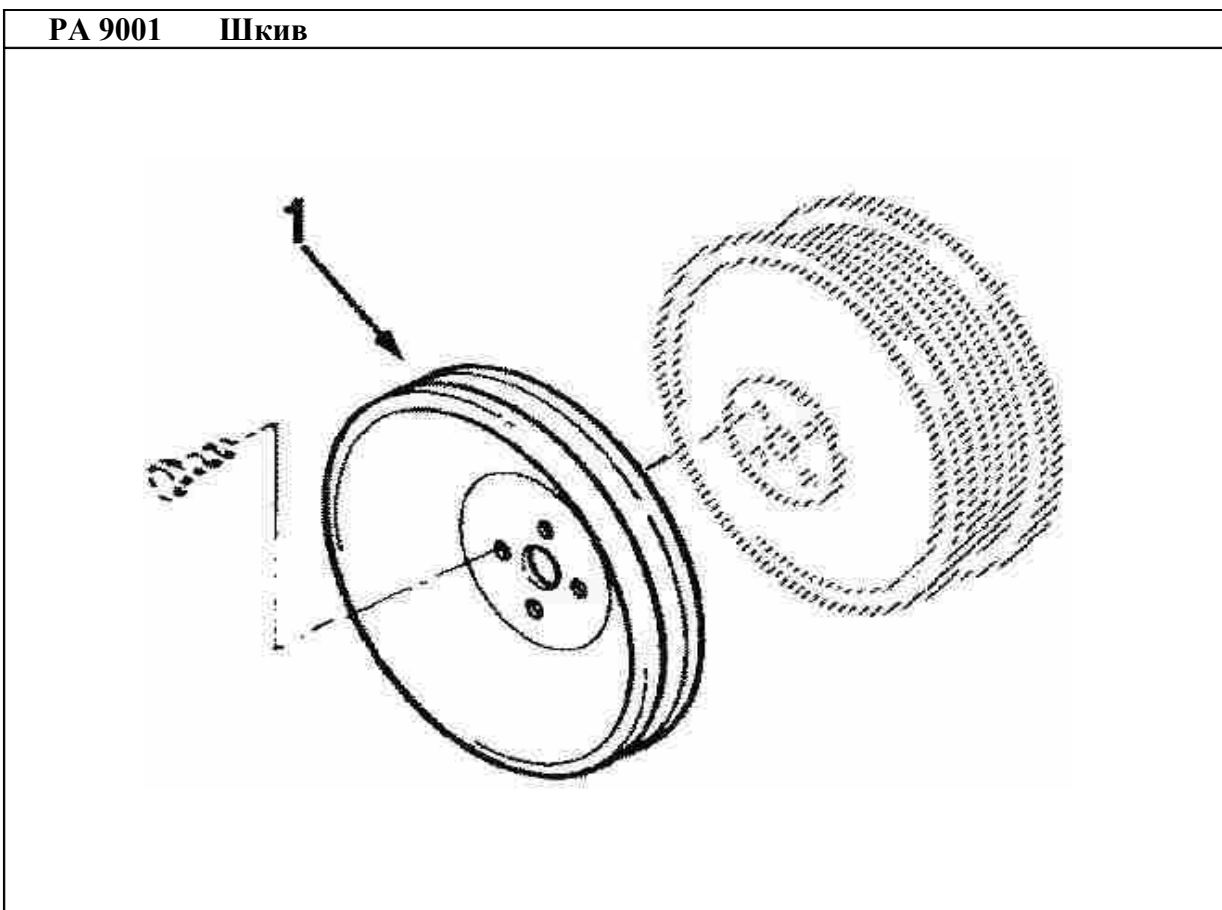


№ поз.	Номер детали	Наименование	Кол-во	**	*
1	C3903475	Уплотнитель	1		
2	C3914136	Крышка заливной горловины	1		
3	C3921644	Патрубок маслозаливной	1		
4	C3936876	Кольцо уплотнительное	1		



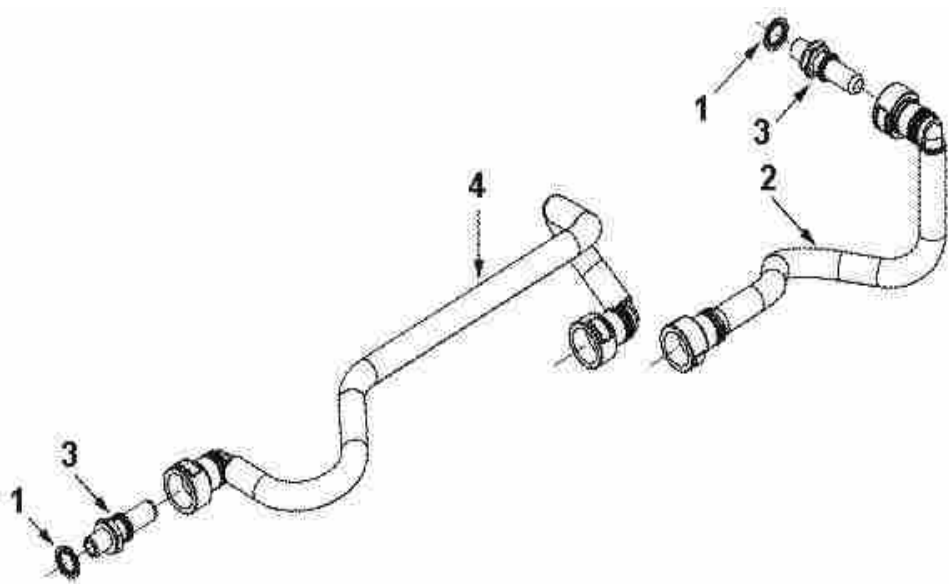
**ОР 9337      Масляный картер**

№ поз.	Номер детали	Наименование	Кол-во	**	*
1	3974294	Картер масляный	1		
2	C3013786	Пробка	1		
3	C3901865	Болт	1		
4	C3902425	Шайба уплотнительная	1		
5	C3906216	Гайка	1		
6	C3907860	Болт	32		
7	C3910960	Шайба	1		
8	C3913638	Болт	2		
9	C3920773	Шайба уплотнительная	1		
10	C3924147	Пробка	1		
11	C3924148	Пробка	1		
12	C3926865	Прокладка	2		
13	C3927611	Кронштейн	1		
14	C3939352	Прокладка уплотнительная	1		
15	C3944264	Маслозаборник	1		
16	C3973509	Прокладка картера	1		
17	Q1840630	Болт	2		

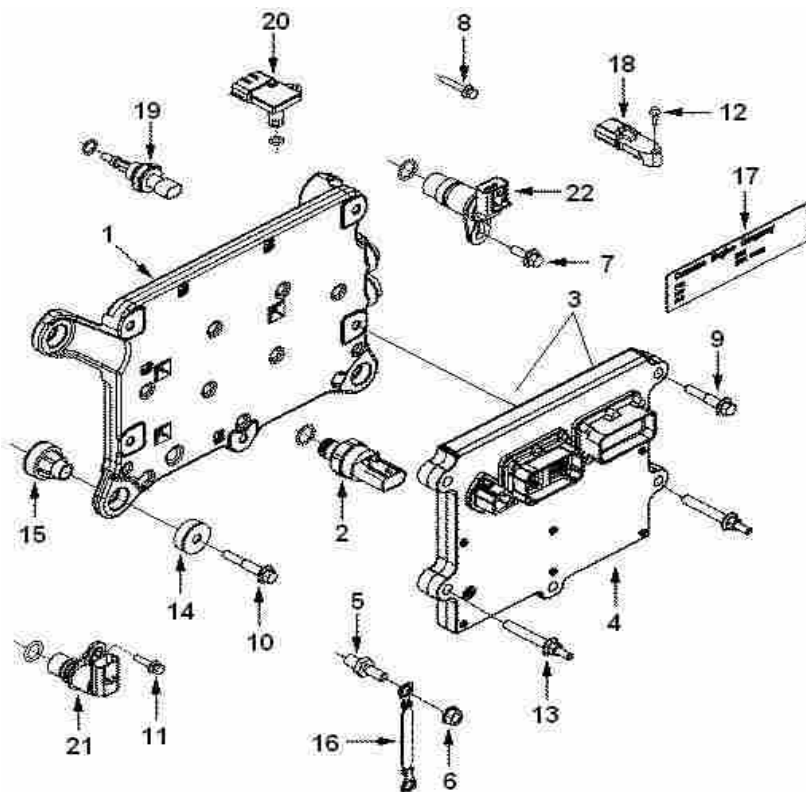


№ поз.	Номер детали	Наименование	Кол-во	**	*
1	C3919624	Шкив	1		

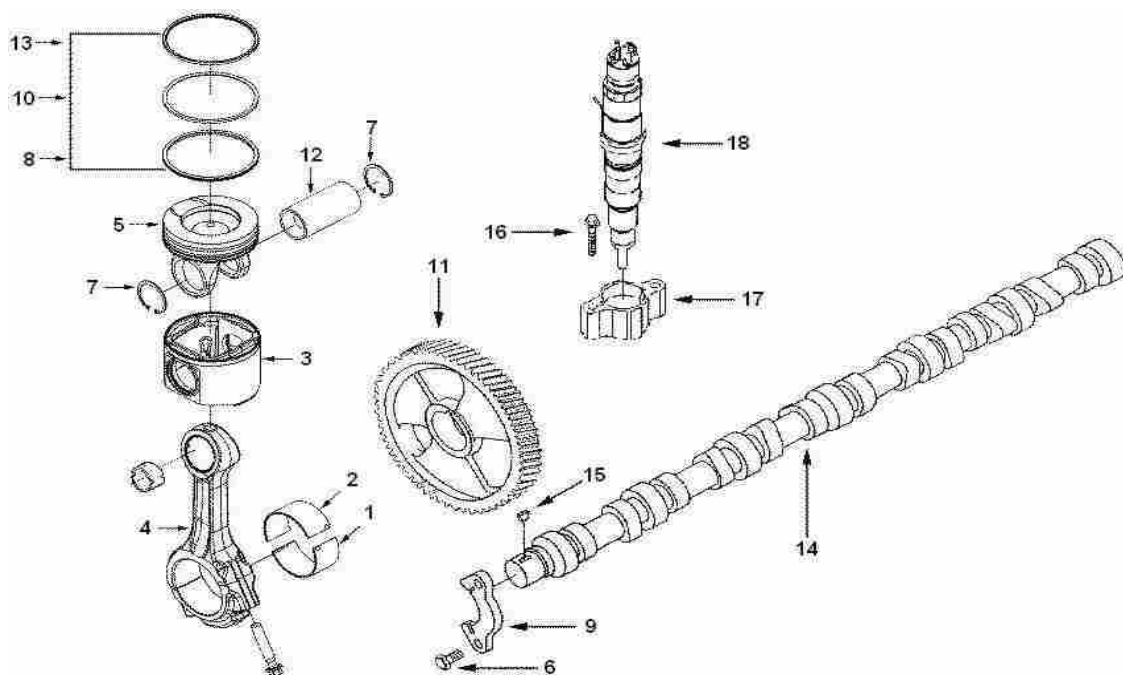
**PH 9055      Топливные трубки шестеренчатого топливного насоса**



№ поз.	Номер детали	Наименование	Кол-во	**	*
1	C3963990	Шайба уплотнительная	1		
2	C3966128	Трубка топливная	1		
3	C3969822	Штуцер	1		
4	C3979403	Трубка топливная	1		

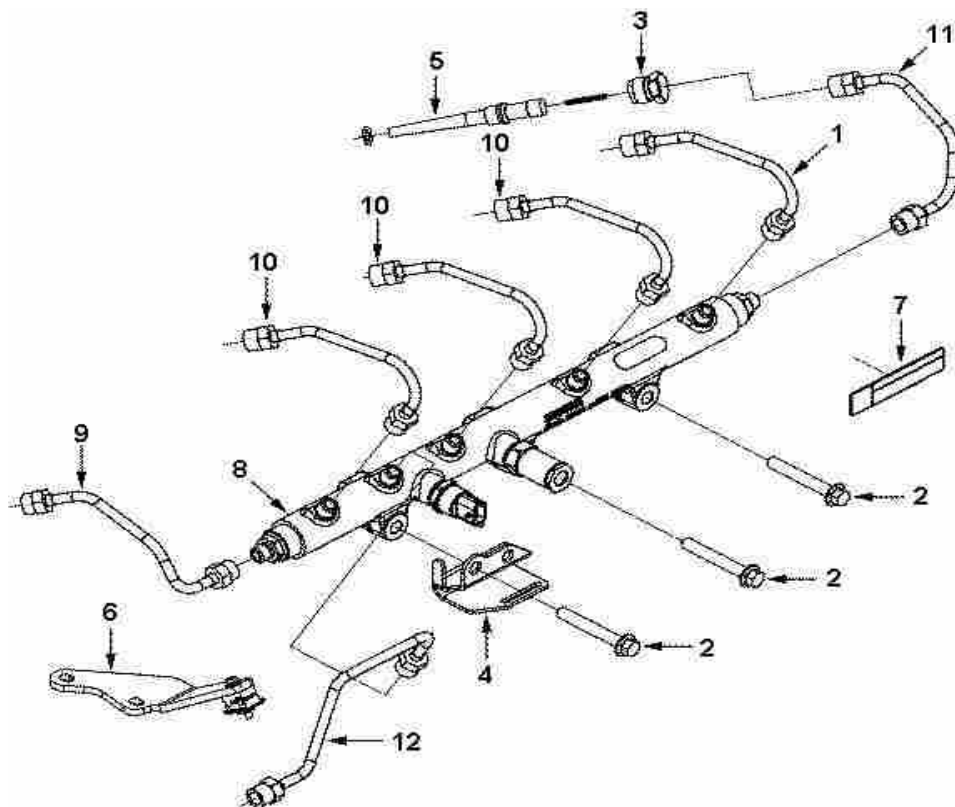
**РН 9204 Блок управления двигателем (ЕСМ)**

№ поз.	Номер детали	Наименование	Кол-во	**	*
1	3970204	Радиатор	1		
2	4921517	Датчик давления топлива	1		
3	4943135	Электронный блок управления (ЕСМ) в сборе	1		
4	D4943133	Электронный блок управления (ЕСМ)	1		
5	C3682941	Болт	1		
6	C3900589	Гайка	1		
7	C3900630	Болт	1		
8	C3900633	Болт	1		
9	C3900678	Болт	1		
10	C3901445	Болт	4		
11	C3913638	Болт	1		
12	C3920854	Шайба пружинная	1		
13	C3944816	Болт	3		
14	C3955219	Виброизолятор	4		
15	C3955220	Виброизолятор	4		
16	C3977357	Провод заземляющий	1		
17	C4894985	Табличка технических данных	1		
18	C4954905	Датчик температуры охлаждающей жидкости( ук)	1		
19	D4076493	Датчик давления масла	1		
20	D4921322	Датчик температуры охлаждающей жидкости(есм)	1		
21	D4921684	Датчик положения коленвала	1		
22	D4921686	Датчик положения распредвала	1		

**PP 41978 Шатунно-поршневая группа, распредвал, топливная форсунка**

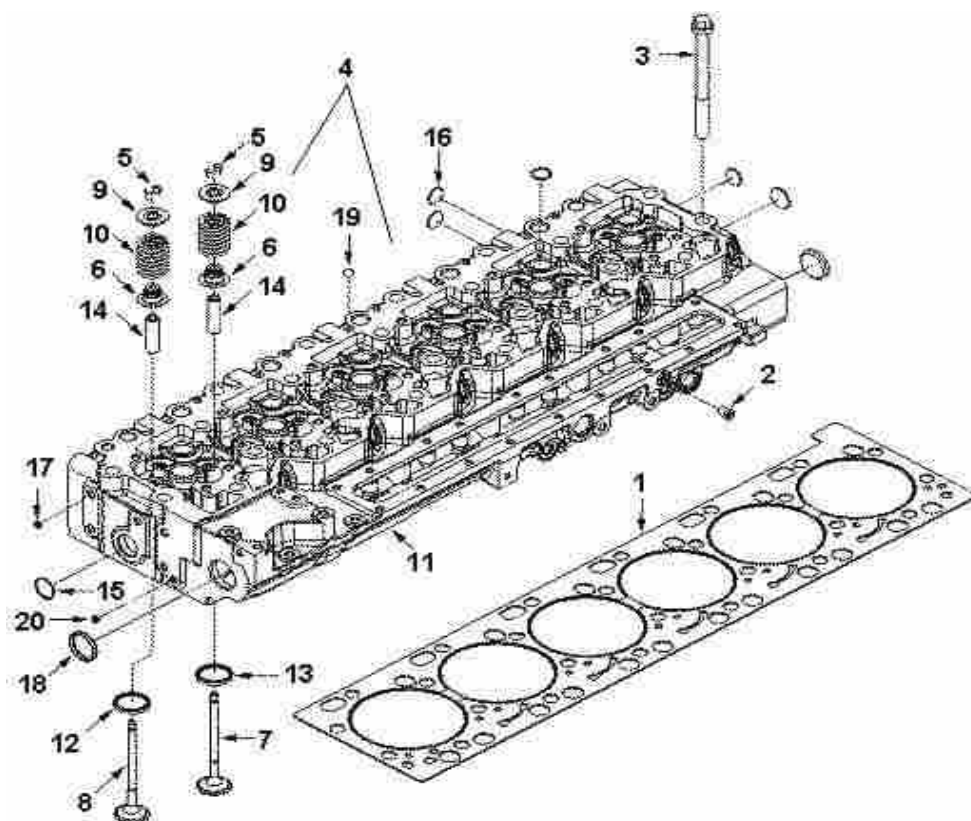
№ поз.	Номер детали	Наименование	Кол-во	**	*
1	3950661	Вкладыш нижней головки шатуна нижний	6		
2	3966244	Вкладыш нижней головки шатуна верхний	6		
3	3966721	Юбка поршня	6		
4	3979744	Шатун	6		
5	4941395	Днище поршня	6		
6	C3900227	Болт	2		
7	C3920692	Кольцо поршневого пальца стопорное	12		
8	C3921919	Кольцо поршневое маслосъемное	6		
9	C3944001	Пластина распредвала упорная	1		
10	C3948412	Кольцо поршневое компрессионное нижнее	6		
11	C3950135	Шестерня распределительного вала	1		
12	C3950549	Палец поршневой	6		
13	C3964073	Кольцо поршневое компрессионное верхнее	6		
14	C3966431	Вал распределительный	1		
15	C3972777	Шпонка	1		
16	C4017567	Болт	12		
17	C4936660	Скоба крепления форсунки	6		
18	C4942359	Форсунка топливная (ISLe 310-30)	6		
	C4940640	Форсунка топливная (ISLe 340-30; ISLe 375-30)	6		

**PP 99120 Топливная рампа, топливные трубки высокого давления**



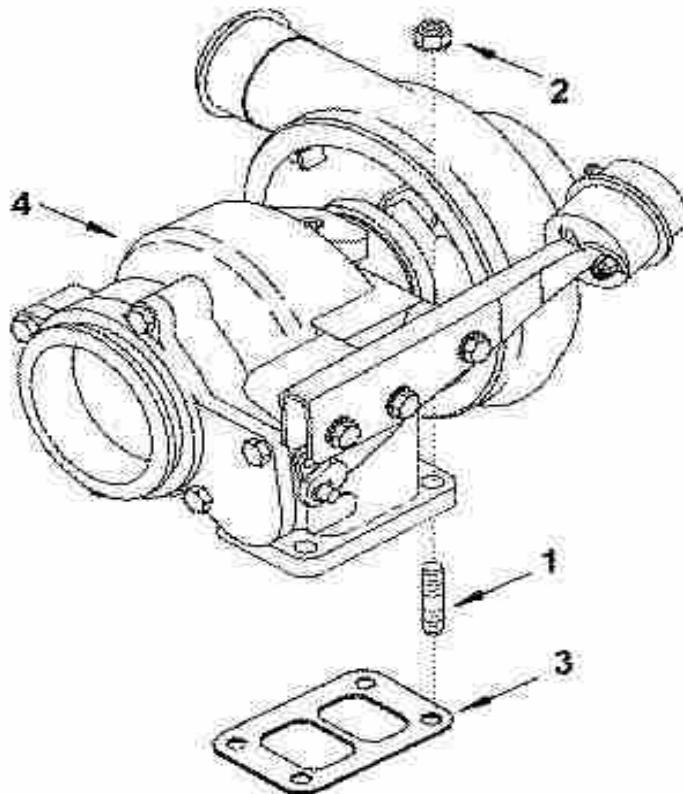
№ поз.	Номер детали	Наименование	Кол-во	**	*
1	3975042	Трубка высокого давления 5-го цилиндра	1		
2	C3904446	Болт	3		
3	C3946625	Фиксатор штуцера топливной форсунки	6		
4	C3966853	Кронштейн	1		
5	C4903290	Штуцер топливной форсунки	6		
6	C4937500	Кронштейн	1		
7	C4943188	Ярлык	2		
8	D3963815	Рампа топливная	1		
9	D3964141	Трубка высокого давления 1-го цилиндра	1		
10	D3964142	Трубка высокого давления 2, 3, 4-го цилиндров	3		
11	D3964143	Трубка высокого давления 6-го цилиндра	1		
12	D3964144	Трубка высокого давления от ТНВД к топливной рампе	1		

**PP 99176    Головка блока цилиндров**



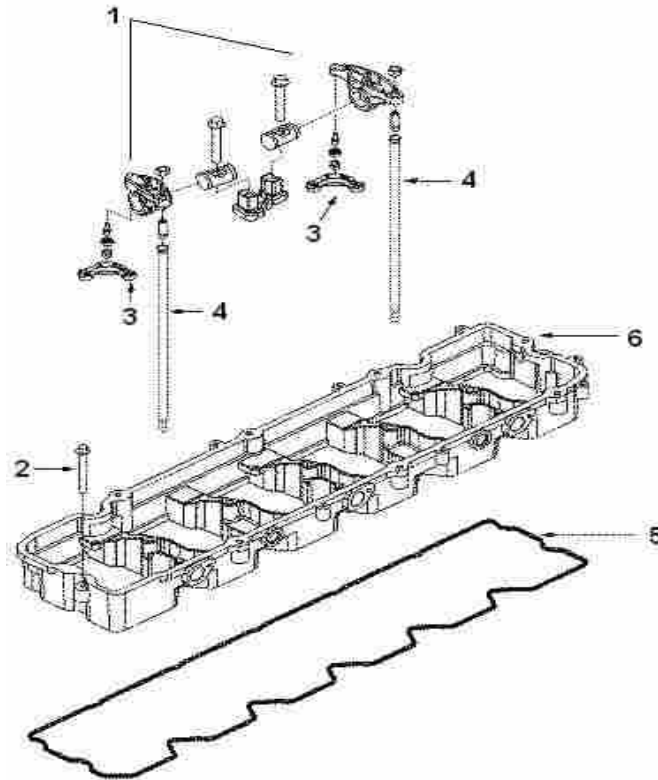
№ поз.	Номер детали	Наименование	Кол-во	**	*
1	3967059	Прокладка головки цилиндров	1		
2	C3678923	Заглушка резьбовая	1		
3	C3960043	Болт	26		
4	C4942139	Головка цилиндров в сборе	1		
5	3900250	Сухарь клапана	48		
6	3948578	Колпачок маслосъемный в сборе с тарелкой	24		
7	3969637	Клапан выпускной	12		
8	3970727	Клапан впускной	12		
9	C3944452	Тарелка клапанной пружины	24		
10	C3944711	Пружина клапанная	24		
11	C4942138	Головка цилиндров	1		
12	3940152	Седло впускного клапана	12		
13	3968074	Седло выпускного клапана	12		
14	4934063	Втулка клапана направляющая	24		
15	C3032693	Заглушка	2		
16	C3920706	Заглушка	18		
17	C3945093	Заглушка	1		
18	C3945094	Заглушка	2		
19	C3945095	Заглушка	6		
20	C3945097	Заглушка	1		

**PP 99275 Установка турбокомпрессора**



№ поз.	Номер детали	Наименование	Кол-во	**	*
1	C3818823	Шпилька	4		
2	C3818824	Гайка	4		
3	C3901356	Прокладка турбокомпрессора	1		
4	C4045570	Турбокомпрессор	1		

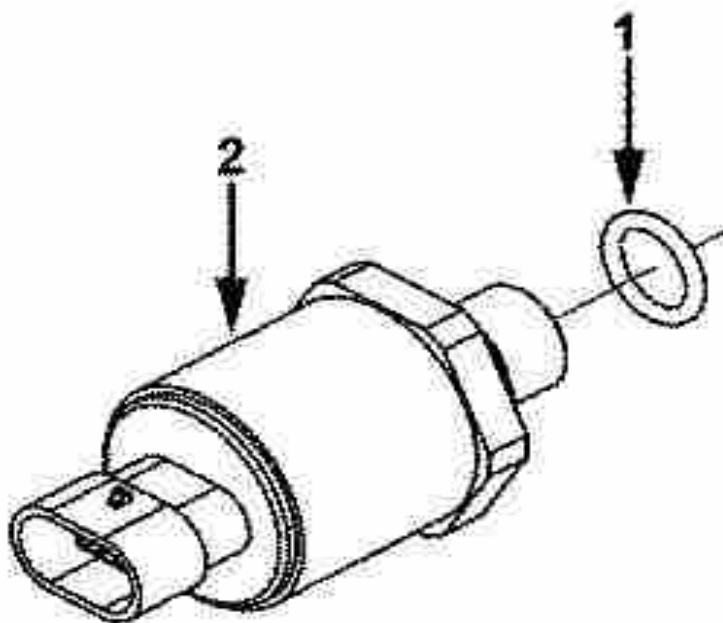
**RL 9753 Коромысло клапана и штанги толкателя**



№ поз.	Номер детали	Наименование	Кол-во	**	*
1	3972540	Коромысло с опорой в сборе	12		
2	C3901447	Болт	7		
3	C3943445	Мостик коромысла клапана	12		
4	C3964715	Штанга	12		
5	C3966708	Прокладка клапанной коробки	1		
6	C3967265	Клапанная коробка	1		

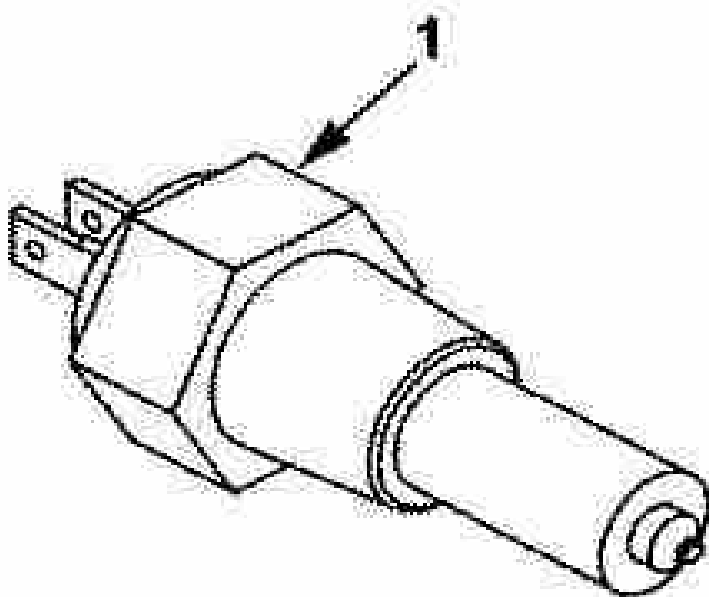


**SD 9169 Датчик аварийного давления масла**



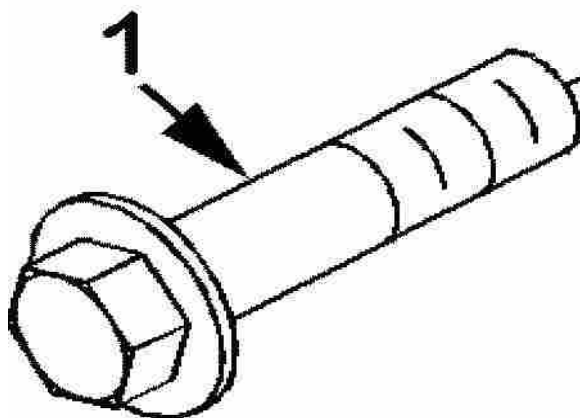
№ поз.	Номер детали	Наименование	Кол-во	**	*
1	С3678912	Кольцо уплотнительное	1		
2	С4931169	Датчик аварийного давления масла	1		

**SD 9205 Датчик температуры охлаждающей жидкости**



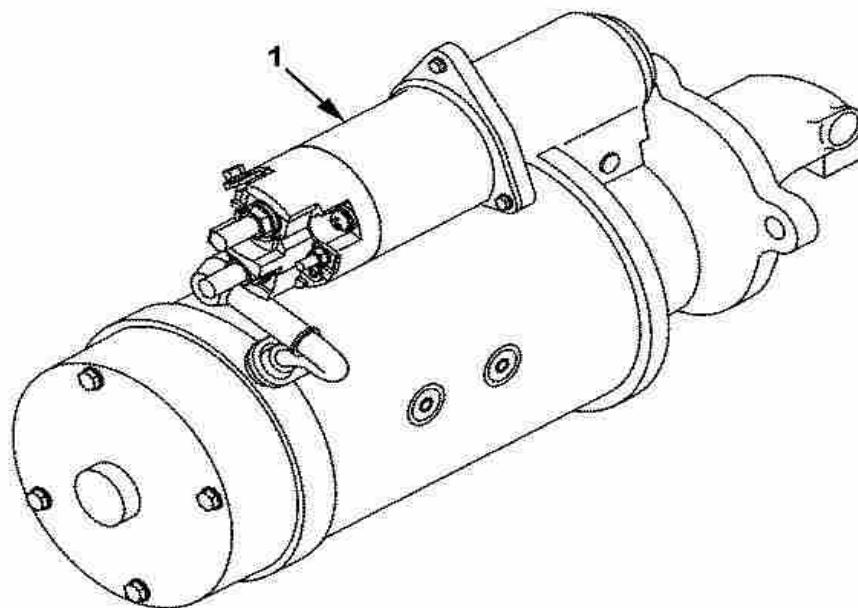
№ поз.	Номер детали	Наименование	Кол-во	**	*
1	C3967250	Датчик температуры охлаждающей жидкости	1		

**SM 9772 Болт крепления стартера**



№ поз.	Номер детали	Наименование	Кол-во	**	*
1	С3968466	Болт	3		

**ST 9344    Стартер в сборе**

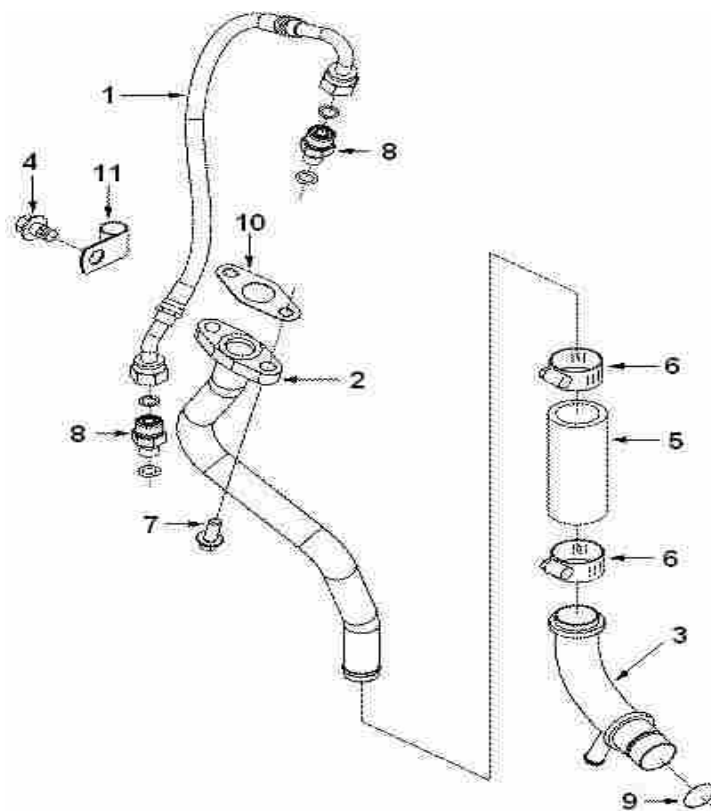


№ поз.	Номер детали	Наименование	Кол-во	**	*
1	С3415538	Стартер	1		





**ТР 97218 Установка трубок смазки турбокомпрессора**



№ поз.	Номер детали	Наименование	Кол-во	**	*
1	3282167	Трубка подвода масла к турбокомпрессору	1		
2	3943819	Патрубок слива масла	1		
3	3945108	Патрубок	1		
4	C3093956	Болт	1		
5	C3286499	Рукав соединительный	1		
6	C3412320	Хомут	2		
7	C3900630	Болт	2		
8	C3922789	Штуцер	2		
9	C3931824	Кольцо уплотнительное	1		
10	C3937706	Прокладка	1		
11	C4935913	Скоба	1		





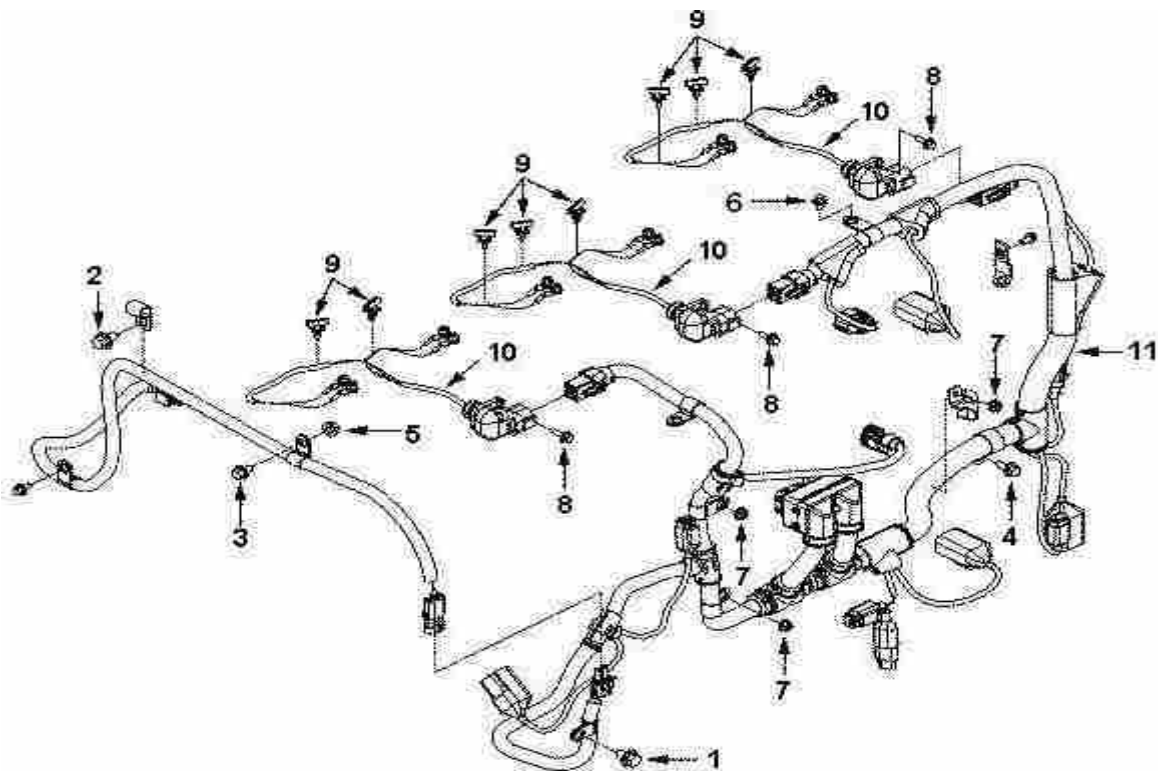










**WR 9372 Пучок проводов**

№ поз.	Номер детали	Наименование	Кол-во	**	*
1	C3089384	Болт	1		
2	C3089384	Болт	1		
3	C3093956	Болт	1		
4	C3093956	Болт	1		
5	C3900589	Гайка	1		
6	C3900625	Болт	1		
7	C3906216	Гайка	3		
8	C3913638	Болт	3		
9	C3963736	Зажим провода	8		
10	D3968886	Провод электрический	3		
11	D4936232	Провод электрический	1		
	C3900269	Шайба	3		
	C3957849	Винт	1		
	3801010-ZXC04	Панель приборов Евро-III	1		