



Двигатель CUMMINS 6ISBe 285 **Engine CUMMINS 6ISBe 285**

Каталог деталей и сборочных единиц
Catalogue of parts and assembly units

В данном каталоге деталей и сборочных единиц представлена одна комплектация двигателя 6ISBe 285.

Для того чтобы получить полную информацию о составе Вашего двигателя необходимо обратиться в дилерскую сеть «Cummins» или на сайт фирмы Cummins QuickServe Online по адресу www.quickserve.cummins.com, на котором по серийному номеру двигателя Вы узнаете интересующую Вас информацию.

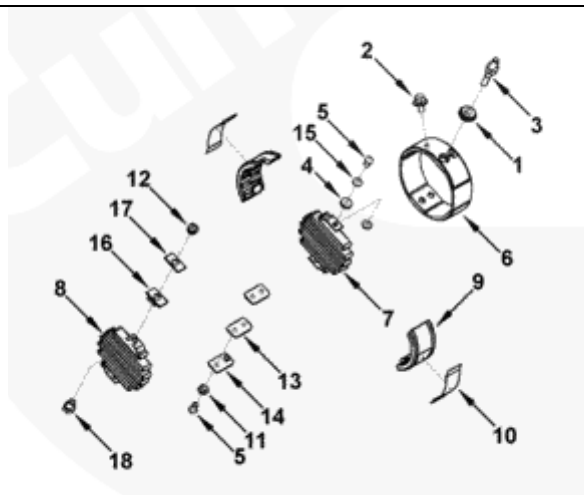
One acquisition of engine of 6ISBe 285 is presented in this catalogue of parts and assembly units. In order that to get complete information about composition of Your engine it is necessary to appeal to the dealer network of «Cummins» or on the site of firm Cummins Quickserve Online to address of www.quickserve.cummins.com, on which on the serial number of engine you know interesting you information.



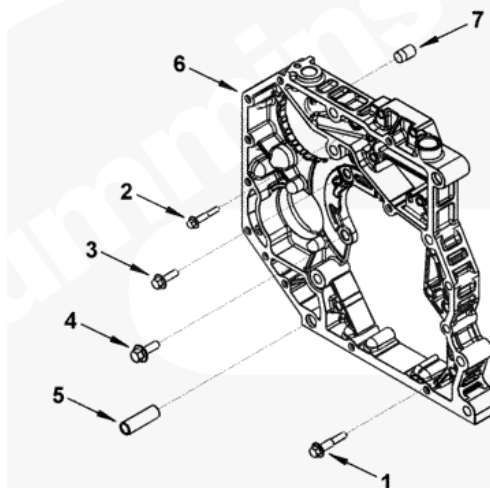
№	Обозначение Designation	В продаже Sale	Название детали	Name	Кол-во Qty	Заметки Note
	4955229		Комплект прокладок	Set, Upper Engine Gasket		
	2830409					
	3678603		Комплект прокладок	Set, Upper Engine Gasket		
	3678925	ДА	Кольцевое уплотнение	Ring seal	1	
	3867646	ДА	Кольцевое уплотнение	Ring seal	2	
	3906698	ДА	Кольцевое уплотнение	Ring seal	1	M10 X 1.00
	3919869	ДА	Кольцевое уплотнение	Ring seal	1	
	3922794	ДА	Прямоугольное кольцевое уплотнение	Rectangular ring seal	1	
	3928624	НЕТ	Шестерня	Gear, Idler	1	
	3947530	ДА	Кольцевое уплотнение	Ring seal	2	
	3949530	ДА	Кольцевое уплотнение	Ring seal	2	
	3954829	ДА	Прокладка	Gasket, Int Manifold Cover	1	
	3955339	ДА	Прокладка турбокомпрессора	Turbocompressor gasket	1	
	3963983	ДА	Уплотнение термостата	Seal, Thermostat	1	
	3963988	ДА	Прокладка выпускного коллектора	Gasket, Exhaust Manifold	6	
	3963990	ДА	Уплотнительная шайба	Washer, Sealing	5	
	3969988	ДА	Уплотнительная шайба	Washer, Sealing	1	
	3976371	ДА	Уплотнительная шайба	Washer, Sealing	7	
	3977393	ДА	Прокладка соединения	Gasket	2	
	4010643	ДА	Уплотнение форсунки	Seal, Injector	6	
	4891288	ДА	Кольцевое уплотнение	Ring seal	6	
	4896897	ДА	Кольцевое уплотнение	Ring seal	2	
	4898372	ДА	Прокладка слива масла	Gasket, Oil Drain	2	
	4899226	ДА	Прокладка	Gasket, Acc Drive Cover	1	
	4899231	ДА	Кольцевое уплотнение	Ring seal	1	
	4931365	ДА	Прокладка головки цилиндров	Gasket, Valve Cover	1	
	4932210	ДА	Прокладка	Gasket, Rkr Lever Housing	1	



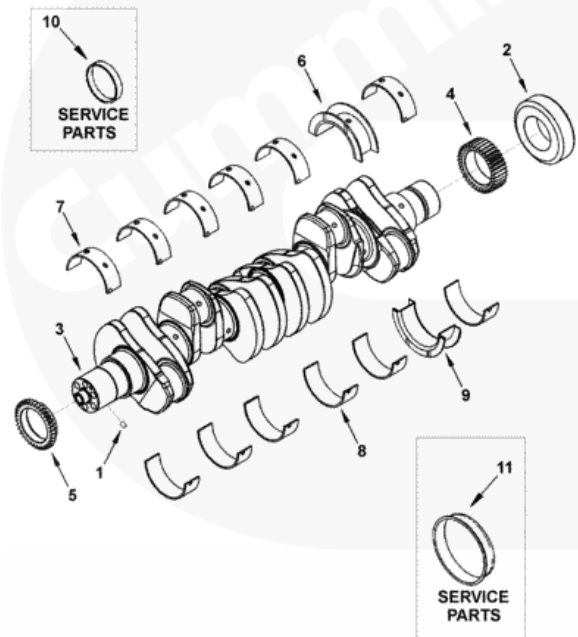
№	Обозначение Designation	В продаже Sale	Название детали	Name	Кол-во Qty	Заметки Note
			Комплект прокладок	\$\$Set, Lower Engine Gasket		
	4955230	ДА	Комплект прокладок	Set, Lower Engine Gasket		
	2830409	ДА	Кольцевое уплотнение	Ring seal	1	
	2830559	ДА	Прокладка масляного охладителя	Gasket, Oil Cooler Core	1	
	2831077	ДА	Прокладка головки фильтра	Filter head gasket	1	
	3902425	ДА	Уплотнительная шайба	Washer, Sealing	1	
	3906252	ДА	Прямоугольное кольцевое уплотнение	Rectangular ring seal	1	
	3906697	ДА	Прямоугольное кольцевое уплотнение	Rectangular ring seal	2	
	3906698	ДА	Прямоугольное кольцевое уплотнение	Rectangular ring seal	1	
	3929457	ДА	Кольцевое уплотнение	Ring seal	1	
	3939258	ДА	Прокладка крышки	Gasket, Cover Plate	1	
	3939357	ДА	Прокладка крышки	Gasket, Cover Plate	1	
	3949562	ДА	Прокладка	Gasket, Flange	1	
	3959797	ДА	Прокладка масляного поддона	Gasket, Oil Pan	1	
	3963988	ДА	Уплотнительная шайба	Washer, Sealing	1	
	3963990	ДА	Уплотнительная шайба	Washer, Sealing	1	
	3974127	ДА	Прокладка головки фильтра	Filter head gasket	1	
	4890832	ДА	Масляное уплотнение	Seal, Oil	1	
	4895710	ДА	Кольцевое уплотнение	Ring seal	1	
	4898301	ДА	Прокладка масляных соединений	Gasket, Oil Suc Connection	1	
	4898372	ДА	Кольцевое уплотнение	Ring seal	1	
	4934344	ДА	Прокладка масляного поддона	Gasket, Oil Pan	1	
	4955372	ДА	Комплект заднего уплотнения коленчатого вала	Kit, Rear Crank Seal	1	
	3904325	НЕТ	Инструмент для установки уплотнений	Tool, Seal Installation	1	
	3909409	НЕТ	Инструмент для установки уплотнений	Tool, Seal Installation	1	
	4936646	НЕТ	Масляное уплотнение	Seal, Oil	1	



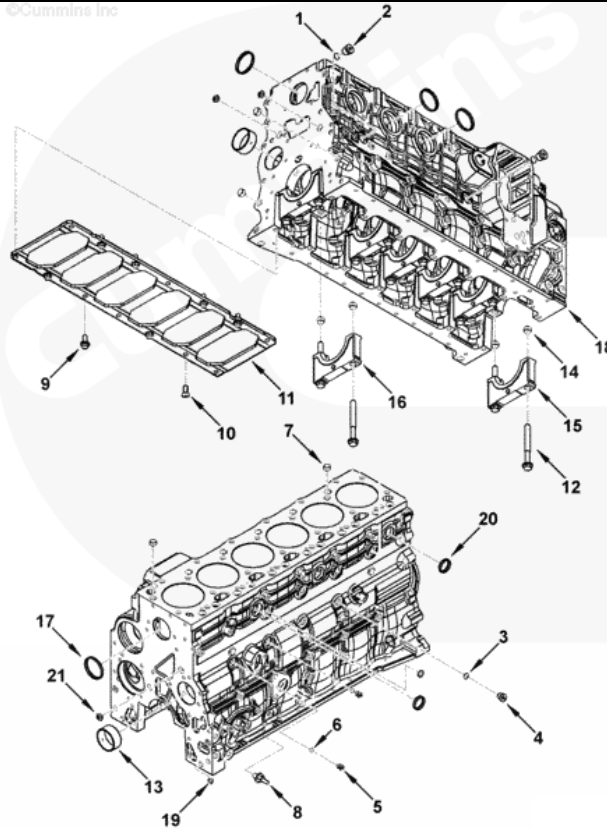
№	Обозначение Designation	В продаже Sale	Название детали	Name	Кол-во Qty	Заметки Note
	AH9160	НЕТ	Air Heater Starting Aid	Air Heater Starting Aid		Air Heater Starting Aid
1	4896355	ДА	Удерживающая крышка	Retainer, Cover	1	
2	3900625	ДА	Винт	Screw, Hex Flange Head Cap	1	M6 X 1.00 X 10
3	4940117	ДА	Винт	Screw, Hex Flange Head Cap	1	
	4941309	ДА	Aid, Starting	Aid, Starting	1	
4	4941308	НЕТ	Простая шайба	Washer	1	
5	4934489	НЕТ	Заклепка	Rivet	3	
6	4938353	НЕТ	Корпус	Housing, Starting Aid	1	
7	4938355	НЕТ	Нагревательный элемент	Element, Heating	1	
8	4938356	НЕТ	Нагревательный элемент	Element, Heating	1	
9	4938357	ДА	Удерживающий элемент	Retainer, Element	2	
10	4938358	НЕТ	Листовая пружина	Spring, Leaf	2	
11	4938359	НЕТ	Изоляционная шайба	Washer, Insulating	2	
12	4938360	НЕТ	Изоляционная шайба	Washer, Insulating	1	
13	4938362	НЕТ	Простая шайба	Washer	2	
14	4938364	НЕТ	Изоляционная шайба	Washer, Insulating	1	
15	4938370	НЕТ	Простая шайба	Washer	2	
16	4940118	НЕТ	Колпачок винта	Retainer, Cap Screw	1	
17	4940119	НЕТ	Изоляционная шайба	Washer, Insulating	1	
18	4941307	ДА	Переходник	Adapter, Elc Connector	1	



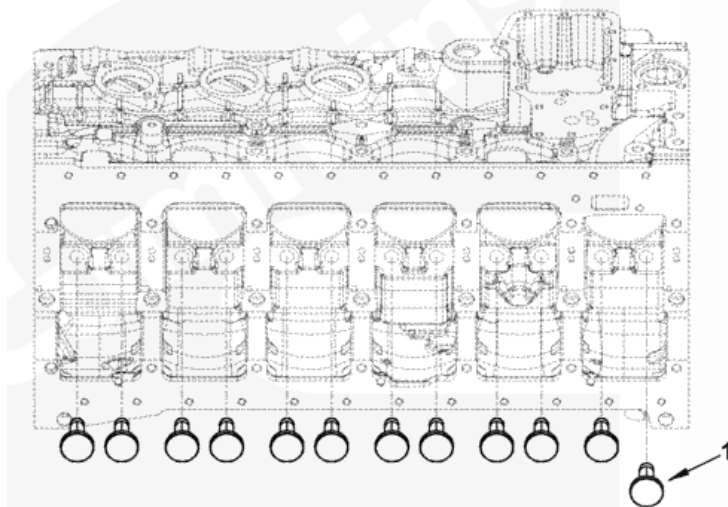
№	Обозначение Designation	В продаже Sale	Название детали	Name	Кол-во Qty	Заметки Note
	BB9131	НЕТ	Задний корпус шестерен	Rear Gear Housing		Rear Gear Housing
1	3918153	ДА	Винт	Screw, Hex Flange Head Cap	3	M10 X 1.50 X 50
2	3901445	ДА	Винт	Screw, Hex Flange Head Cap	4	M8 X 1.25 X 45
3	3903112	ДА	Винт	Screw, Hex Flange Head Cap	2	M10 X 1.50 X 30
4	3910495	ДА	Винт	Screw, Hex Flange Head Cap	1	M12 X 1.75 X 30
	4936423	ДА	Корпус шестерен	Housing, Gear	1	
5	3954616	ДА	Направляющая	Dowel, Ring	2	
6	4936420	НЕТ	Корпус шестерен	Housing, Gear	1	
7	4929128	ДА	Вкладыш резьбовой	Insert, Threaded	2	



№	Обозначение Designation	В продаже Sale	Название детали	Name	Кол-во Qty	Заметки Note
	BB9160	НЕТ	Коленчатый вал и подшипники	Crankshaft and Main Bearing		Crankshaft and Main Bearings
	3974635	ДА	Коленчатый вал двигателя	Crankshaft, Engine	1	
1	3904483	ДА	Палец	Dowel, Pin	1	
	3974538	ДА	Коленчатый вал двигателя	Crankshaft, Engine	1	
2	2831066	НЕТ	Манжета	Collar, Shaft	1	
3	3968164	ДА	Коленчатый вал двигателя	Crankshaft, Engine	1	
4	4892438	НЕТ	Шестерня	Gear, Crankshaft	1	
5	4893386	ДА	Шестерня	Gear, Crankshaft	1	
6	3927772	ДА	Упорный подшипник коленчатого вала	Bearing, Crankshaft Thrust	1	
7	3929016	НЕТ	Верхний вкладыш	Bearing, Main	6	
8	3929021	ДА	Нижний вкладыш	Bearing, Main	6	
9	3945528	ДА	Упорный подшипник коленчатого вала	Bearing, Crankshaft Thrust	1	
7	3929017	НЕТ	Верхний вкладыш	Bearing, Main	6	0.25 mm Oversize
8	3929022	НЕТ	Нижний вкладыш	Bearing, Main	6	0.25 mm Oversize
9	3945664	НЕТ	Упорный подшипник коленчатого вала	Bearing, Crankshaft Thrust	1	0.25 mm Oversize
7	3929018	НЕТ	Верхний вкладыш	Bearing, Main	6	0.50 mm Oversize
8	3929023	ДА	Нижний вкладыш	Bearing, Main	6	0.50 mm Oversize
9	3945665	НЕТ	Упорный подшипник коленчатого вала	Bearing, Crankshaft Thrust	1	0.50 mm Oversize
7	3929019	ДА	Верхний вкладыш	Bearing, Main	6	0.75 mm Oversize
8	3929024	НЕТ	Нижний вкладыш	Bearing, Main	6	0.75 mm Oversize
9	3945666	НЕТ	Упорный подшипник коленчатого вала	Bearing, Crankshaft Thrust	1	0.75 mm Oversize
7	3929020	НЕТ	Верхний вкладыш	Bearing, Main	6	1.00 mm Oversize
8	3929025	НЕТ	Нижний вкладыш	Bearing, Main	6	1.00 mm Oversize
9	3945667	НЕТ	Упорный подшипник коленчатого вала	Bearing, Crankshaft Thrust	1	1.00 mm Oversize
9	3945662	НЕТ	Упорный подшипник коленчатого вала	Bearing, Crankshaft Thrust	1	0.50 mm Oversize
9	3945663	НЕТ	Упорный подшипник коленчатого вала	Bearing, Crankshaft Thrust	1	1.00 mm Oversize
			Комплект запасных частей	\$Service Parts		
10	3802820	ДА	Переднее уплотнение	Front Seal, Wearsleeve Kit	A/R	Front
11	3926126	ДА	Заднее уплотнение	Rear Seal, Wear Sleeve Kit	A/R	Rear

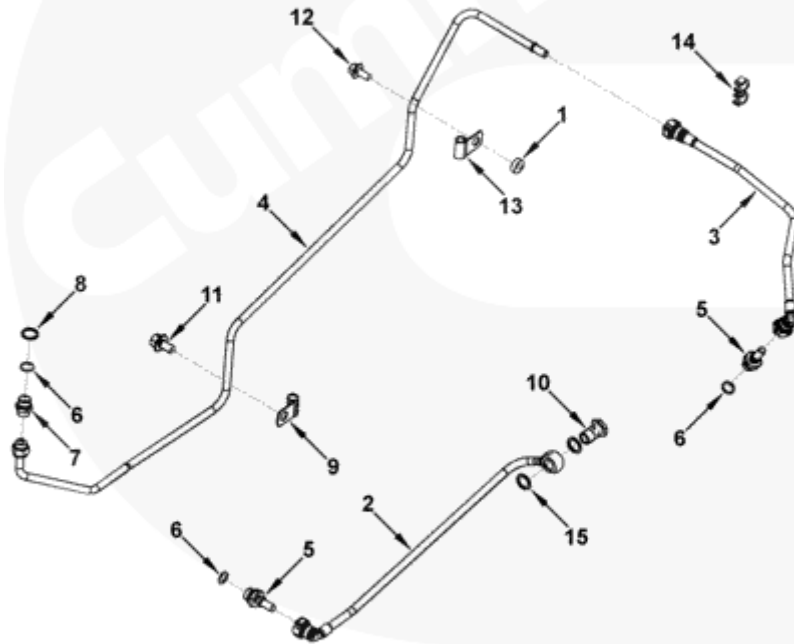


№	Обозначение Designation	В продаже Sale	Название детали	Name	Кол-во Qty	Заметки Note
	BB9160-01	НЕТ	Блок цилиндров	Cylinder block		
	3678873	ДА	Пробка резьбовая	Plug	2	
1	3678786	ДА	Кольцевое уплотнение	Ring seal	1	
2	3678791	НЕТ	Пробка резьбовая	Plug	1	
	3678921	ДА	Пробка резьбовая	Plug	1	M14 X 1.50
3	3678912	ДА	Кольцевое уплотнение	Ring seal	1	M14 X 1.50
4	3678922	НЕТ	Пробка резьбовая	Plug	1	M14 X 1.50
	3678923	ДА	Пробка резьбовая	Plug	2	M10 X 1.00 X 9.5
5	3678924	НЕТ	Пробка резьбовая	Plug	1	M10 X 1.00 X 9.5
6	3678925	ДА	Кольцевое уплотнение	Ring seal	1	M10 X 1.00
7	3902343	ДА	Направляющая	Dowel, Ring	2	
8	3936352	ДА	Винт	Screw, Hex Flange Head Cap	2	
9	3902460	ДА	Винт	Screw, Hex Flange Head Cap	13	M10 X 1.50 X 25
10	3949830	ДА	Винт	Screw, Round Head Cap	1	
11	4945783	ДА	Подкладка блока цилиндров	Stiffener, Cylinder Block	1	
	4946586	ДА	Блок цилиндров	Block, Cylinder	1	
12	3927948	ДА	Винт	Screw, Hex Flange Head Cap	14	
13	3940059	ДА	Втулка	Bushing	2	
	3974157	ДА	Крышка подшипника	Cap, Main Bearing	6	
14	3900068	ДА	Направляющая	Dowel, Ring	2	
15	3974156	ДА	Крышка подшипника	Cap, Main Bearing	1	
	3974159	ДА	Крышка подшипника	Cap, Main Bearing	1	
14	3900068	ДА	Направляющая	Dowel, Ring	2	
16	3974158	НЕТ	Крышка подшипника	Cap, Main Bearing	1	
17	4938189	ДА	Пробка	Plug, Expansion	4	
18	4946585	НЕТ	Блок цилиндров	Block, Cylinder	1	
19	3900956	ДА	Пробка	Plug, Expansion	2	
20	3905401	ДА	Пробка	Plug, Expansion	3	
21	3914035	НЕТ	Пробка	Plug, Expansion	3	

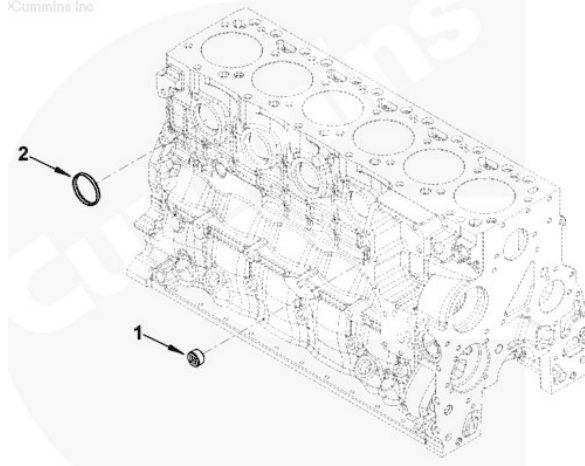


№	Обозначение Designation	В продаже Sale	Название детали	Name	Кол-во Qty	Заметки Note
	BB9160-01	НЕТ	Толкатели клапанов	Valve Tappets		
1	3947759	ДА	Толкатель клапана	Tappet, Valve	12	

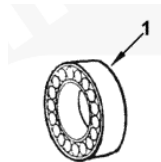
№	Обозначение Designation	В продаже Sale	Название детали	Name	Кол-во Qty	Заметки Note
	BR9189	НЕТ	Сапун картера			
1	2830405	ДА	Сапун	Breather, Crankcase	1	
2	2830409	ДА	Кольцевое уплотнение	Ring seal	1	
3	3901865	ДА	Винт	Screw, Hex Flange Head Cap	3	M6 X 1.00 X 20
4	3917995	ДА	Clamp, Spring Hose	Clamp, Spring Hose	1	
5	3918614	ДА	Шланг	Hose, Plain	1	
	3971371	ДА	Сапун	Tube, Breather	1	
6	3958414	ДА	Кольцевое уплотнение	Ring seal	2	
7	3968786	НЕТ	Сапун	Tube, Breather	1	
8	3052587	ДА	Кольцевое уплотнение	Ring seal	1	
9	4898372	ДА	Кольцевое уплотнение	Ring seal	1	
10	3977572	ДА	Винт	Screw, Round Head Cap	2	



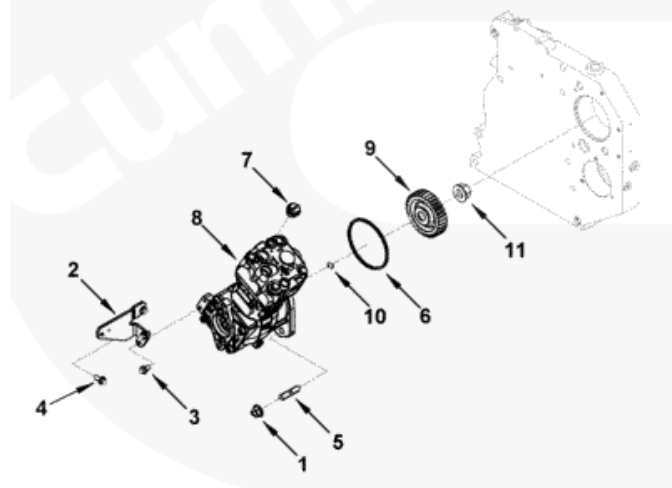
№	Обозначение Designation	В продаже Sale	Название детали	Name	Кол-во Qty	Заметки Note
	CC9235-01	НЕТ		Compressor Coolant Plumbin		
1	68368 B	ДА		Spacer, Mounting	1	
2	3287418	ДА	Трубка	Tube, Water Inlet	1	
3	3287416	ДА	Трубка	Tube, Cpr Water Outlet	1	
4	3287414	ДА	Трубка	Tube, Cpr Water Outlet	1	
	3287433	ДА	Соединительная муфта	Connector, Qck Disconnect	2	
5	3287426	НЕТ	Соединительная муфта	Connector, Qck Disconnect	1	
6	3679139	ДА	Кольцевое уплотнение	Ring seal	1	
	3287614	ДА	Соединительная муфта	Connector, Male	1	
6	3679139	ДА	Кольцевое уплотнение	Ring seal	1	
7	3287613	НЕТ	Соединительная муфта	Connector, Male	1	
8	3400817	ДА	Стопорное кольцо	Stop ring	1	
9	3629452	ДА	Хомут	Clip	1	
10	3866026	ДА	Винт	Screw, Banjo Connector	1	M16 X 1.50 X 28
11	3903990	ДА	Винт	Screw, Hex Flange Head Cap	1	M10 X 1.50 X 20
12	3913372	ДА	Винт	Screw, Hex Flange Head Cap	1	M12 X 1.75 X 20
13	3957508	ДА	Хомут	Clip	1	
14	4899288	ДА	Хомут	Clip	1	
15	3958964	ДА	Уплотнительная шайба	Washer, sealing	2	



№	Обозначение Designation	В продаже Sale	Название детали	Name	Кол-во Qty	Заметки Note
	CH9070-02	НЕТ	Coolant Heater Starting Ai	Coolant Heater Starting Ai		
1	3008469	ДА	Пробка трубная	Plug	1	3/4 NPT
2	3922072	ДА	Пробка	Plug, Expansion	1	

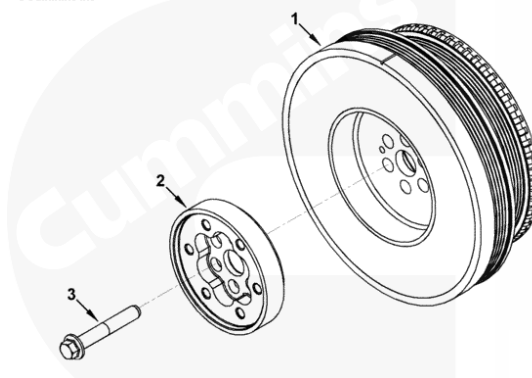


№	Обозначение Designation	В продаже Sale	Название детали	Name	Кол-во Qty	Заметки Note
	CL9079	НЕТ	Rear Clutch	Rear Clutch		
1	3967596	ДА	Подшипник	Bearing, Main	1	

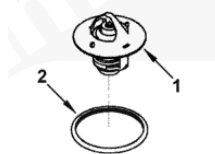


№	Обозначение Designation	В продаже Sale	Название детали	Name	Кол-во Qty	Заметки Note
	CP9515-02	НЕТ	Воздушный компрессор	Air compressor		
1	3279043	ДА	Гайка	Nut, Hexagon Flange	2	M12 X 1.75
2	3971521	НЕТ	Кронштейн	Brace, Air Compressor	1	
3	3900629	ДА	Винт	Screw, Hex Flange Head Cap	2	M8 X 1.25 X 16
4	3900630	ДА	Винт	Screw, Hex Flange Head Cap	2	M8 X 1.25 X 20
5	3905371	ДА	Шпилька	Stud	2	
6	3906252	ДА	Прямоугольное кольцевое уплотнение	Rectangular ring seal	1	
7	3930881	ДА	Пробка резьбовая	Plug	1	
8	3971519	ДА	Воздушный компрессор	Compressor, Air	1	
9	3971520	ДА	Шестерня	Gear, Accessory Drive	1	
10	4895710	ДА	Кольцевое уплотнение	Ring seal	1	
11	3287893	ДА	Обычная шестигранная гайка	Nut	1	

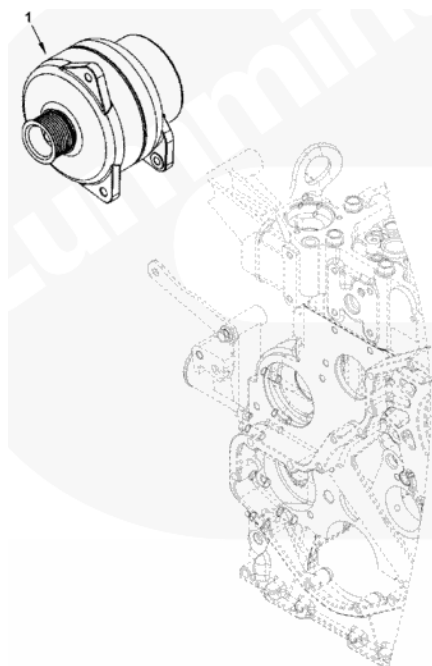
©Cummins Inc



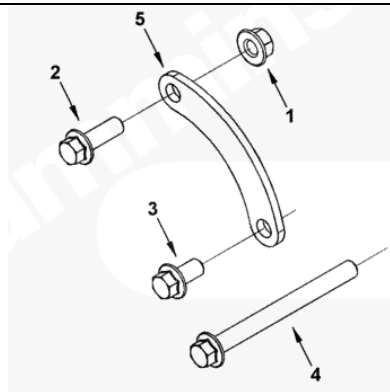
№	Обозначение Designation	В продаже Sale	Название детали	Name	Кол-во Qty	Заметки Note
	DA9167	НЕТ	Демпфер крутильных колебаний	Damper, Vibration		
						FFOB (mm): 90.15
1	3972687	ДА	Демпфер крутильных колебаний	Damper, Vibration	1	
2	3972706	ДА	Фланец	Flange, Crankshaft	1	
3	4896768	ДА	Винт	Screw, Hex Flange Head Cap	5	



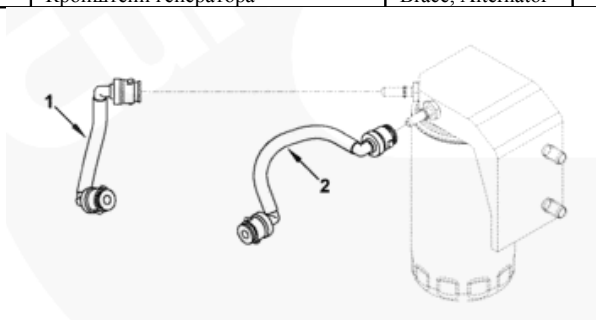
№	Обозначение Designation	В продаже Sale	Название детали	Name	Кол-во Qty	Заметки Note
	EC9045	НЕТ	Термостат	Thermostat		
	3974823	ДА	Термостат	Thermostat	1	
1	3973834	ДА	Термостат	Thermostat	1	
2	3954829	ДА	Уплотнение	Seal, Thermostat	1	



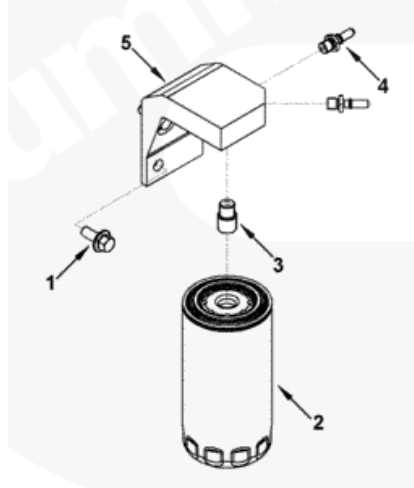
№	Обозначение Designation	В продаже Sale	Название детали	Name	Кол-во Qty	Заметки Note
	EE9120-02	НЕТ	Генератор	ALTERNATOR		
1	4892318	ДА	Генератор	ALTERNATOR	1	Bosch.



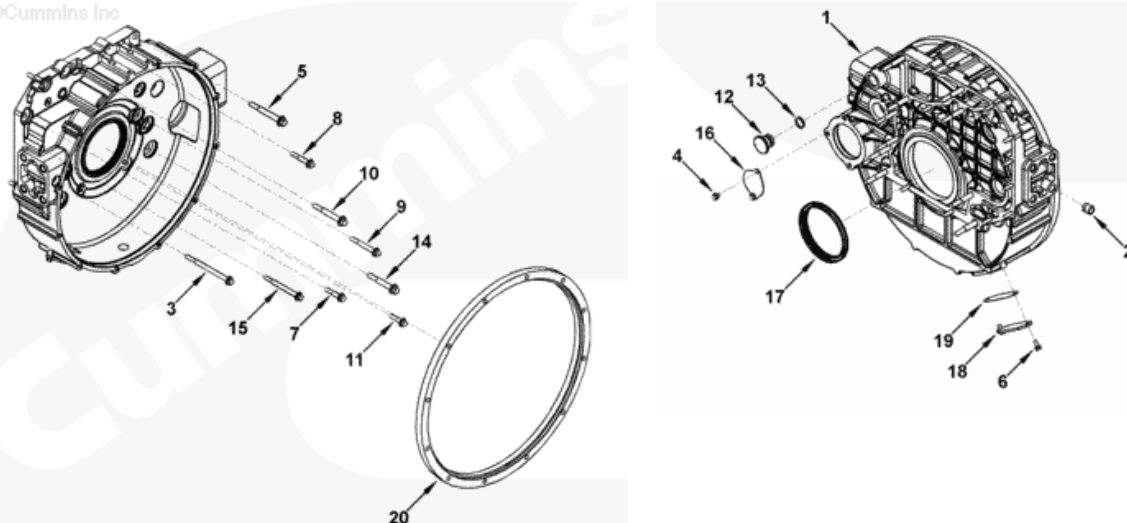
№	Обозначение Designation	В продаже Sale	Название детали	Name	Кол-во Qty	Заметки Note
	EH9508	НЕТ	Крепление генератора	Brace, Alternator		
1	3093828	ДА	Гайка	Nut, Hexagon Flange	1	M10 X 1.50
2	3903112	ДА	Винт	Screw, Hex Flange Head Cap	1	M10 X 1.50 X 30
3	3903990	ДА	Винт	Screw, Hex Flange Head Cap	1	M10 X 1.50 X 20
4	3922863	ДА	Винт	Screw, Hex Flange Head Cap	1	M10 X 1.50 X 110
5	4893840	ДА	Кронштейн генератора	Brace, Alternator	1	



№	Обозначение Designation	В продаже Sale	Название детали	Name	Кол-во Qty	Заметки Note
	FF9646	НЕТ	Трубопровод топливного фильтра	Tube, Fuel Supply		
1	4930058	ДА	Трубопровод топливного фильтра	Tube, Fuel Supply	1	
2	4930060	ДА	Трубопровод топливного фильтра	Tube, Fuel Supply	1	



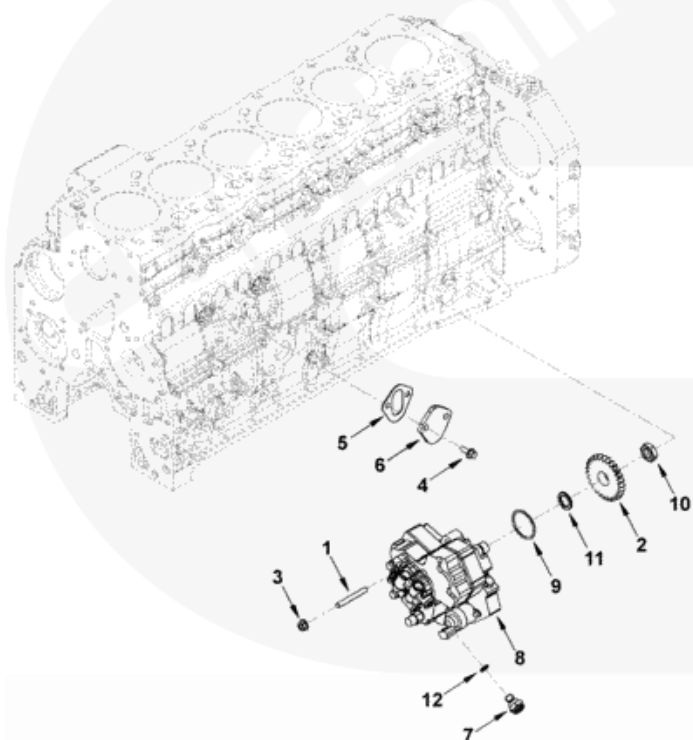
№	Обозначение Designation	В продаже Sale	Название детали	Name	Кол-во Qty	Заметки Note
	FF9684	НЕТ	Расположение топливного фильтра	Fuel Filter Location		
1	3901249	ДА	Винт	Screw, Hex Flange Head Cap	2	M12 X 1.75 X 25
2	4897833	ДА	Топливный фильтр	Filter, Fuel	1	Buy From Cummins Filtration
	4944718	ДА	Колпак топливного фильтра	Head, Fuel Filter	1	
3	4898877	ДА	Переходник головки фильтра	Adapter, Fuel Filter	1	Buy From Cummins Filtration
4	4943865	ДА	Соединитель	Connector, Qck Disconnect	2	
5	4943866	НЕТ	Головка топливного фильтра	Head, Fuel Filter	1	



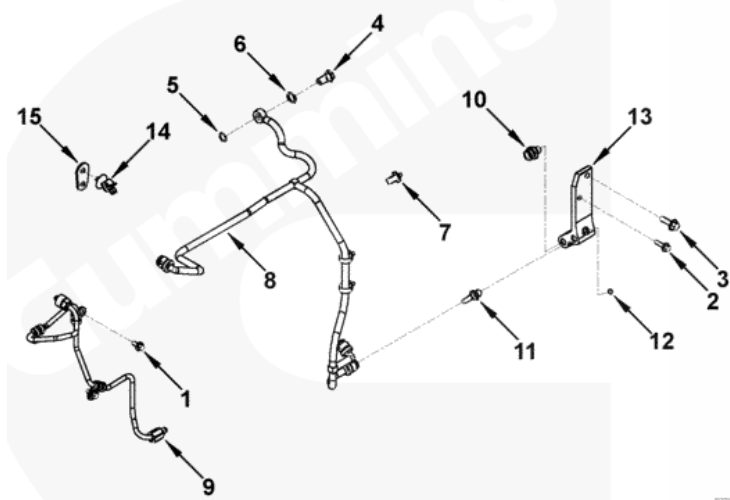
№	Обозначение Designation	В продаже Sale	Название детали	Name	Кол-во Qty	Заметки Note
	FH9593	НЕТ	Картер маховика	Housing, Flywheel		
	2831370	ДА	Картер маховика	Housing, Flywheel	1	
1	2831367	НЕТ	Картер маховика	Housing, Flywheel	1	
2	4899132	ДА	Ввертыш	Insert, Threaded	8	
3	3089316	ДА	Винт	Screw, Hex Flange Head Cap	1	
4	3093956	ДА	Винт	Screw, Hex Flange Head Cap	2	M8 X 1.25 X 12
5	3332242	ДА	Винт	Screw, Hex Flange Head Cap	1	
6	3900629	ДА	Винт	Screw, Hex Flange Head Cap	2	M8 X 1.25 X 16
7	3900634	ДА	Винт	Screw, Hex Flange Head Cap	2	M10 X 1.50 X 50
8	3900635	ДА	Винт	Screw, Hex Flange Head Cap	1	M10 X 1.50 X 60
9	3900679	ДА	Винт	Screw, Hex Flange Head Cap	2	M10 X 1.50 X 80
10	3902451	ДА	Винт	Screw, Hex Flange Head Cap	1	M12 X 1.75 X 90
11	3903464	ДА	Винт	Screw, Hex Flange Head Cap	5	M10 X 1.50 X 40
12	3910248	ДА	Пробка	Plug, O Ring	1	
13	3910260	ДА	Кольцевое уплотнение	Ring seal	1	
14	3914177	ДА	Винт	Screw, Hex Flange Head Cap	6	M12 X 1.75 X 80
15	3922863	ДА	Винт	Screw, Hex Flange Head Cap	1	M10 X 1.50 X 110
16	3908095	ДА	Пластина крышки	Cover plate	1	
17	3970548	ДА	Уплотнение	Seal, Oil	1	
18	4892239	ДА	Пластина крышки	Cover plate	1	
19	4893494	ДА	Прокладка пластины крышки	Gasket, Cover Plate	1	
20	4941995	ДА	Проставка	Spacer, Transmission	1	
			Запчасти	Service Parts		



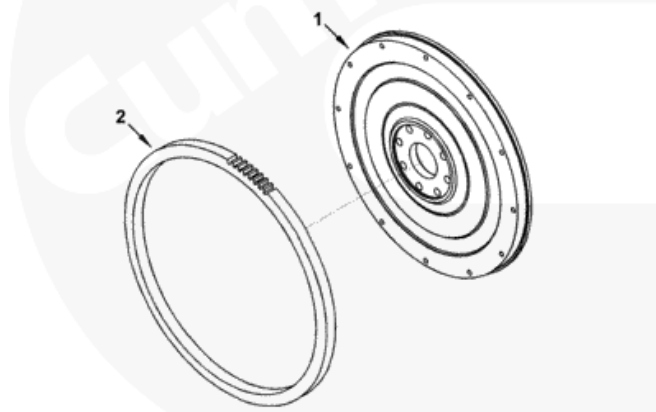
	4089342	ДА	Комплект: уплотнение коленчатого вала	Kit, Crankshaft Seal	A/R	
17	3970548	ДА	Масляное уплотнение	Seal, Oil	1	
	3909409	НЕТ	Инструмент для снятия уплотнения	Tool, Seal Installation	1	
	4089425	НЕТ	Инструмент для снятия уплотнения	Tool, Seal Installation	1	
	4940231	НЕТ	Инструмент для снятия уплотнения	Tool, Seal Installation	1	



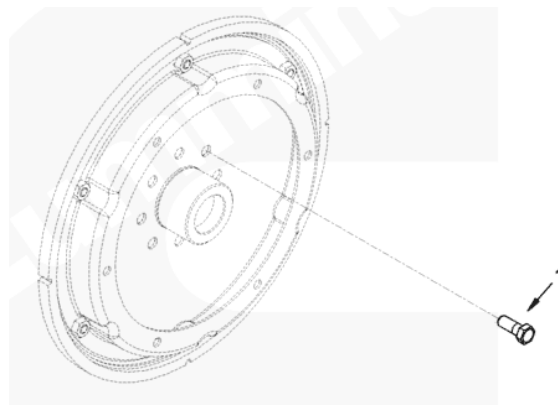
№	Обозначение Designation	В продаже Sale	Название детали	Name	Кол-во Qty	Заметки Note
	FP90168	НЕТ	Топливный насос	Fuel Pump		
1	3949419	ДА	Шпилька	Stud	3	
2	3955153	ДА	Шестерня топливного насоса	Gear, Fuel Pump	1	
3	3900589	ДА	Гайка	Nut, Hexagon Flange	3	
4	3900630	ДА	Винт	Screw, Hex Flange Head Cap	2	M8 X 1.25 X 20
5	3939258	ДА	Прокладка	Gasket, Cover Plate	1	
6	3948083	ДА	Пластина крышки	Cover Plate	1	
	3971529	ДА	Pump, Fuel Injection	Pump, Fuel Injection	1	Recon equivalent 3971529 NX
7	3974765	ДА	Соединитель	Connector, Qck Disconnect	4	
8	2830800	НЕТ	Pump, Fuel Injection	Pump, Fuel Injection	1	
9	2830977	ДА	Кольцевое уплотнение	Ring seal	1	
10	4890634	ДА	Обычная шестигранная гайка	Nut	1	
11	4890635	ДА	Шайба пружинная	Washer, Spring	1	
12	4891385	ДА	Шайба пружинная	Washer, Sealing	1	



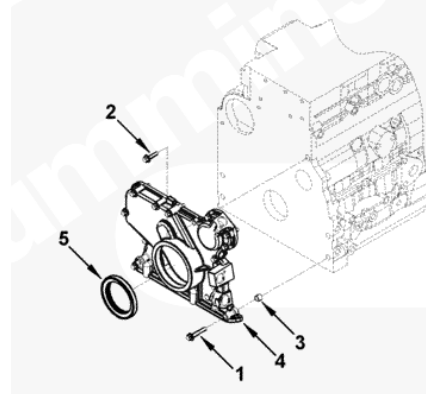
№	Обозначение Designation	В продаже Sale	Название детали	Name	Кол-во Qty	Заметки Note
	FT9202	НЕТ	Топливопроводы	Fuel lines		
1	3900629	ДА	Винт	Screw, Hex Flange Head Cap	4	M8 X 1.25 X 16
2	3900631	ДА	Винт	Screw, Hex Flange Head Cap	1	M8 X 1.25 X 25
3	3903112	ДА	Винт	Screw, Hex Flange Head Cap	1	M10 X 1.50 X 30
4	3957290	ДА	Клапан	Valve, Check	1	
5	3963983	ДА	Уплотнительная шайба	Washer, Sealing	1	
6	3963988	ДА	Уплотнительная шайба	Washer, Sealing	1	
7	4899743	ДА	Хомут	Clip	4	
8	4943771	ДА	Трубка слива топлива	Tube, Fuel Drain	1	
9	4940552	ДА	Трубка подачи топлива	Tube, Fuel Supply	1	
	4946651	ДА	Переходник	Adapter, Fuel Connector	1	
10	4896543	ДА	Соединитель	Connector, Qck Disconnect	1	
11	4943865	ДА	Соединитель	Connector, Qck Disconnect	1	
	4944763	ДА	Переходник	Adapter, Fuel Connector	1	
12	4944761	ДА	Пробка	Plug, Expander	1	
13	4944762	НЕТ	Переходник	Adapter, Fuel Connector	1	
	4943731	ДА	Кронштейн	Brace, Tube	1	
14	4934994	ДА	Хомут	Clip	1	
15	4943730	ДА	Кронштейн	Brace, Tube	1	



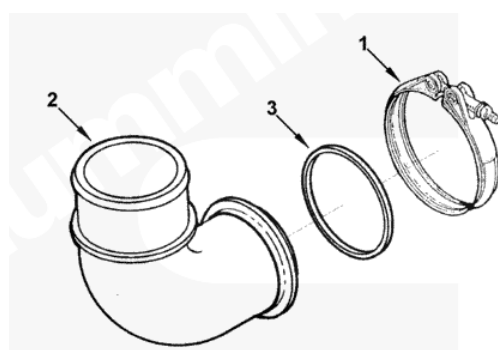
№	Обозначение Designation	В продаже Sale	Название детали	Name	Кол-во Qty	Заметки Note
	FW90183-01	НЕТ	Маховик	Flywheel		
	4981723	ДА	Маховик	Flywheel	1	
1	4981722	НЕТ	Маховик	Flywheel	1	
2	4929827	ДА	Обод зубчатый	Gear, Flywheel Ring	1	



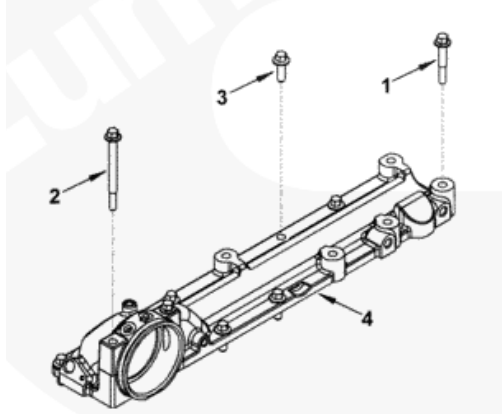
№	Обозначение Designation	В продаже Sale	Название детали	Name	Кол-во Qty	Заметки Note
	FW9934	НЕТ	Крепление маховика	Flywheel Mounting		
1	4894641	ДА	Винт	Screw, Captive Washer Cap	8	



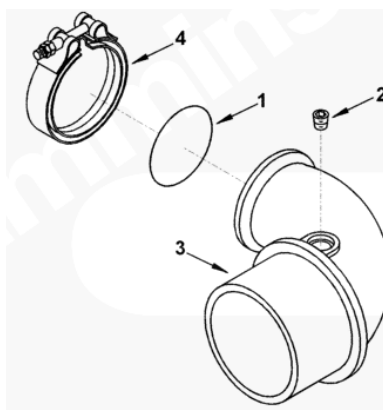
№	Обозначение Designation	В продаже Sale	Название детали	Name	Кол-во Qty	Note
	GG9836	НЕТ	Крышка переднего блока шестерен	Gear block cover, front		
						Oil Fill Provision: No.
1	3901445	ДА	Винт	Screw, Hex Flange Head Cap	7	M8 X 1.25 X 45
2	3902114	ДА	Винт	Screw, Hex Flange Head Cap	6	M8 X 1.25 X 30
3	3949326	ДА	Направляющая	Dowel, Ring	2	
4	4930847	ДА	Передняя крышка	Cover, Front	1	
5	4890832	ДА	Масляное уплотнение	Seal, Oil	1	



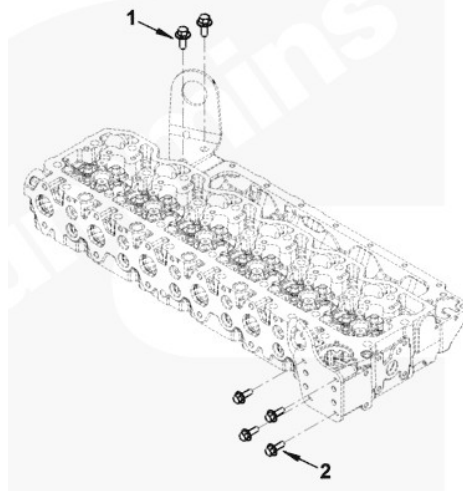
№	Обозначение Designation	В продаже Sale	Название детали	Name	Кол-во Qty	Заметки Note
	IC9480	НЕТ	Патрубок забора воздуха	Pipe, Air Transfer		
1	4938989	ДА	Клиновидный зажим	Clip		
2	4933777	ДА	Патрубок забора воздух	Pipe, Air Transfer		
3	3867646	ДА	Кольцевое уплотнение	Seal ring		



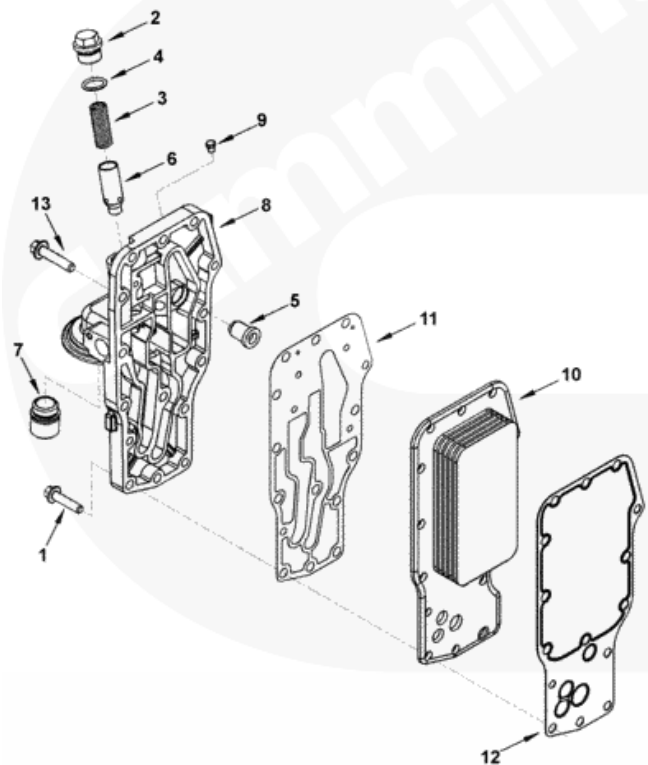
№	Обозначение Designation	В продаже Sale	Название детали	Name	Кол-во Qty	Заметки Note
	IM9111	НЕТ	Воздушный коллектор	Air Intake Manifold		Air Intake Manifold
1	3900633	ДА	Винт	Screw, Hex Flange Head Cap	1	M8 X 1.25 X 50
2	3919995	ДА	Винт	Screw, Hex Flange Head Cap	2	M8 X 1.25 X 90
3	3918109	ДА	Винт	Screw, Hex Flange Head Cap	7	M8 X 1.25 X 25
4	4930918	ДА	Воздушный коллектор	Manifold, Air Intake	1	



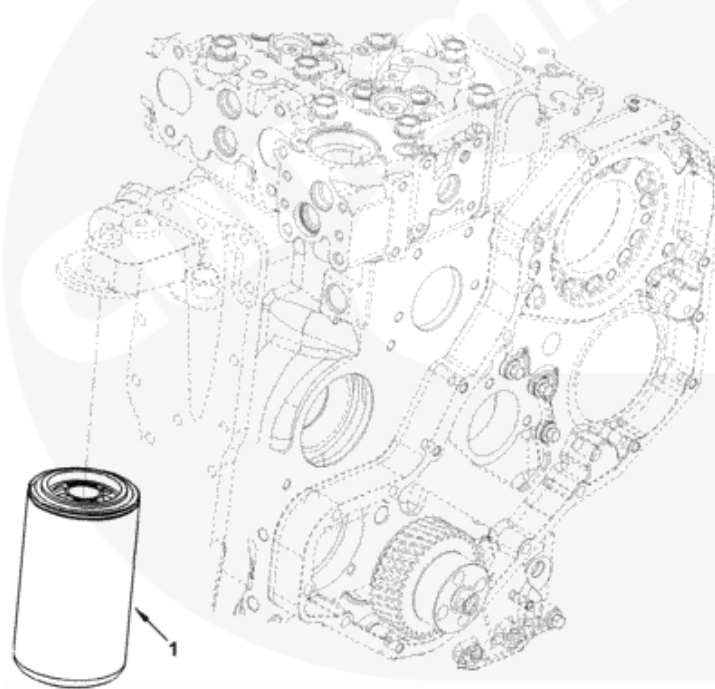
№	Обозначение Designation	В продаже Sale	Название детали	Name	Кол-во Qty	Заметки Note
	IT9039-03	НЕТ	Воздушный патрубок	Pipe, Air Transfer		
1	3883284	ДА		Seal, O'Ring		
2	3008465	ДА	Пробка трубная	Plug	1	1/8 NPT
3	3918685	ДА	Воздушный патрубок	Pipe, Air Transfer		
4	3415547	ДА	Клиновидный зажим	Clip	1	China Part



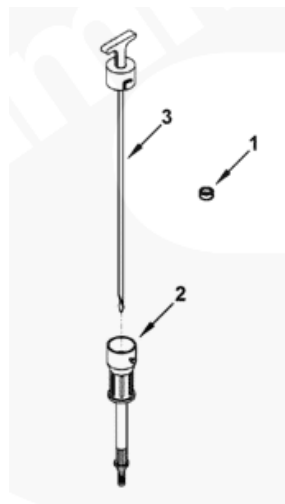
№	Обозначение Designation	В продаже Sale	Название детали	Name	Кол-во Qty	Заметки Note
	LA9146	НЕТ	Установка рым-болта	Lifting Bracket Mounting		
1	3903990	ДА	Винт	Screw, Hex Flange Head Cap	2	M10 X 1.50 X 20
2	3093775	ДА	Винт	Screw, Hex Flange Head Cap	4	



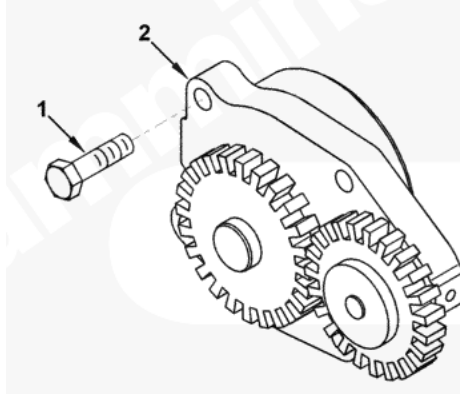
№	Обозначение Designation	В продаже Sale	Название детали	Name	Кол-во Qty	Заметки Note
	LC9264	НЕТ	Маслоохладитель моторного масла	Cooler, Oil		
1	3900632	ДА	Винт	Screw, Hex Flange Head Cap	13	M8 X 1.25 X 35
	4983355	ДА	Головка фильтра	Head, Lub Oil Filter	1	
2	3915787	ДА	Пробка резьбовая		1	M22 X 1.50
3	3925009	ДА	Пружина	Spring, Compression	1	
4	3929457	ДА	Кольцевое уплотнение	Ring seal	1	
5	3936365	ДА	Клапан	Valve, Pressure Relief	1	
6		ДА	Плунжер	Plunger, Prs Regulator	1	
	4931571	ДА	Головка фильтра	Head, Lub Oil Filter	1	
7		НЕТ	Переходник головки фильтра	Adapter	1	
8	4980333	НЕТ	Головка фильтра	Head, Lub Oil Filter	1	
9	3906619	ДА	Пробка трубная	Plug	1	1/8 NPT
10	3975818	ДА	Масляный охладитель	Cooler, Oil	1	
11	4896409	ДА	Прокладка головки фильтра	Head filter gasket	1	
12	4895742	ДА	Прокладка	Gasket, Oil Cooler Core	1	
13	4899717	ДА	Винт	Screw, Hex Flange Head Cap	2	



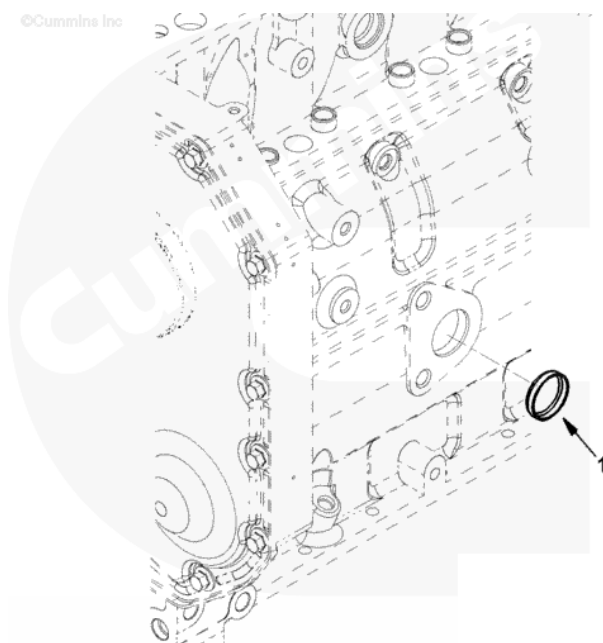
№	Обозначение Designation	В продаже Sale	Название детали	Name	Кол-во Qty	Заметки Note
	LF9095	НЕТ	Масляный фильтр	Oil Filter		
1	4897898	ДА	Масляный фильтр	Cartridge, Lub Oil Filter	1	Purchase From Fleetguard



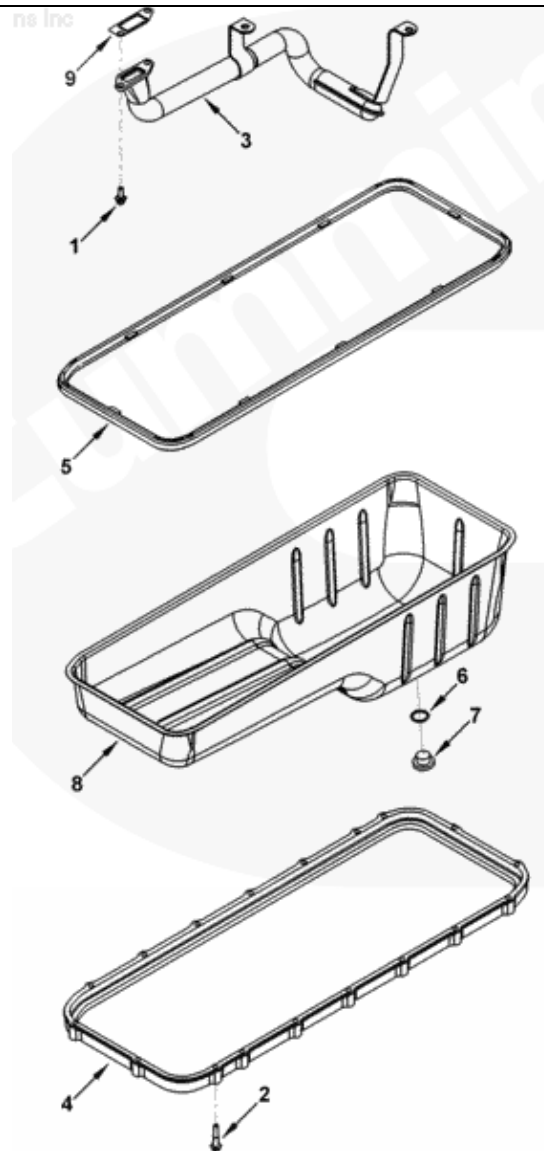
№	Обозначение Designation	В продаже Sale	Название детали	Name	Кол-во Qty	Заметки Note
	LG90118	НЕТ	Измерительный щуп	Oil Level Gauge		Oil Level Gauge
1	3900955	ДА	Пробка	Plug, Expansion	4	
	3976999	НЕТ	Измерительный щуп	Oil Level Gauge	1	
2	3974256	ДА	Трубка	Tube, Oil Gauge	1	
3	3977000	ДА	Измерительный щуп	Oil Level Gauge	1	



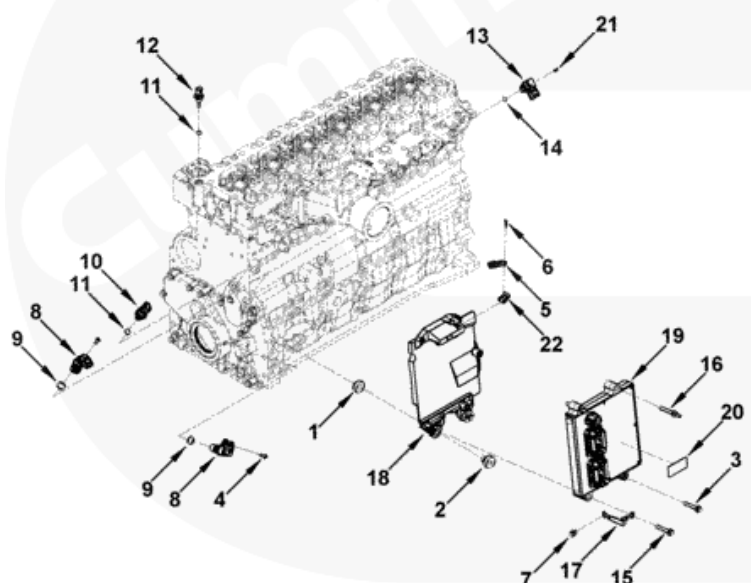
№	Обозначение Designation	В продаже Sale	Название детали	Name	Кол-во Qty	Заметки Note
	LP9065	НЕТ	Масляный насос	Lubricating Oil Pump		
1	3900677	ДА	Винт с шестигранной головкой	Screw	4	M8 X 1.25 X 30
2	4939588	ДА	Масляный насос	Pump, Lubricating Oil	1	



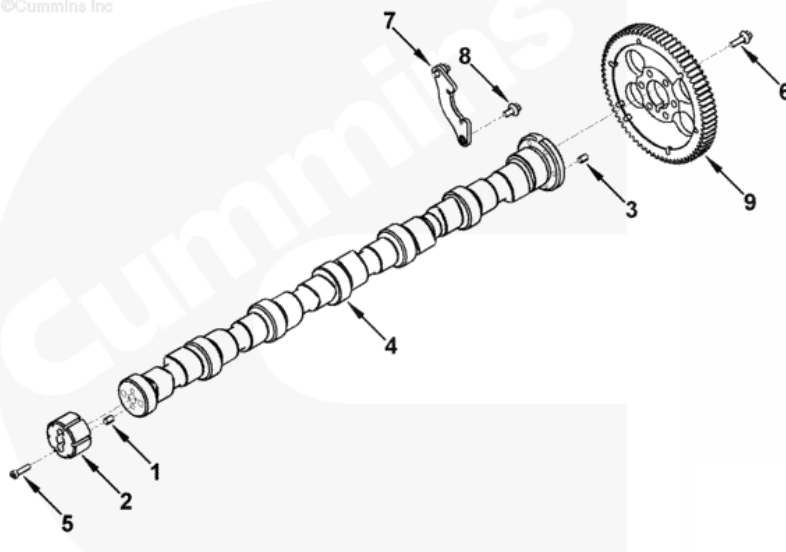
№	Обозначение Designation	В продаже Sale	Название детали	Name	Кол-во Qty	Заметки Note
	OB9169-03	НЕТ	Узел маслозаливной горловины	Oil fill arrangement		
1	3900958	ДА	Пробка	Plug, Expansion	1	



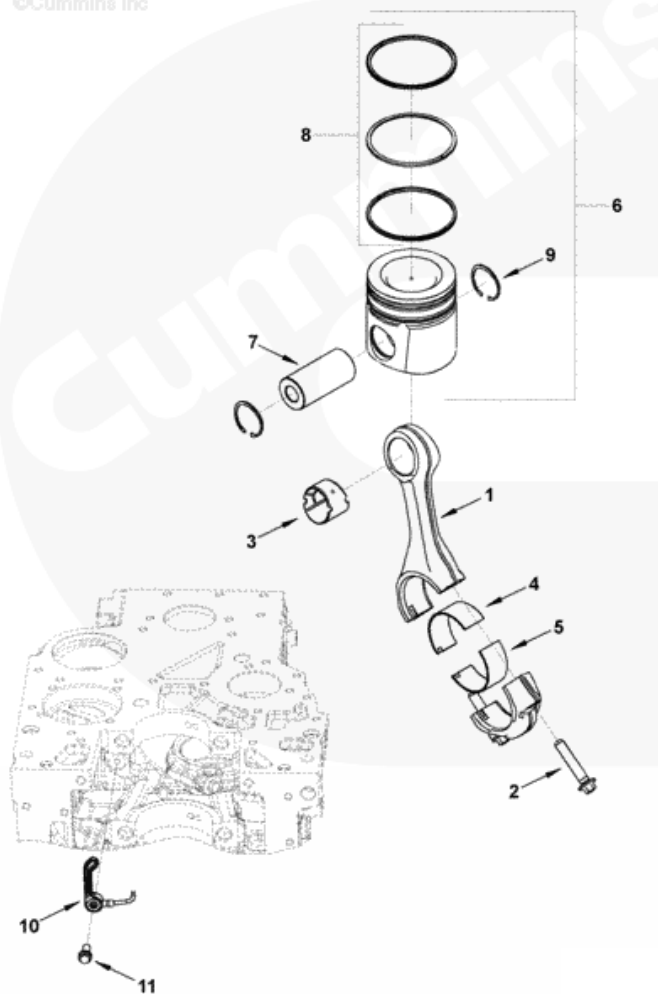
№	Обозначение Designation	В продаже Sale	Название детали	Name	Кол-во Qty	Заметки Note
	QP9453	НЕТ	Поддон картера	Pan, Oil		
1	3025806	ДА	Винт	Screw, Socket Head Cap	2	M8 X 1.25 X 30
2	3901445	ДА	Винт	Screw, Hex Flange Head Cap	18	M8 X 1.25 X 45
3	4942685	ДА	Трубка	Tube, Lub Oil Suction	1	
4	4938655	ДА	Переходник	Adapter, Oil Pan	1	
5	4897861	НЕТ	Прокладка	Gasket, Oil Pan	1	
6	2831341	ДА	Поддон картера	Pan, Oil	1	
7	3287561	ДА	Уплотнительная шайба	Washer, Sealing	1	
8	3282266	ДА	Пробка резьбовая	Plug	1	
9	2831343	НЕТ	Поддон картера	Pan, Oil	1	
	4898301	ДА	Прокладка	Gasket, Oil Suc Connection	1	



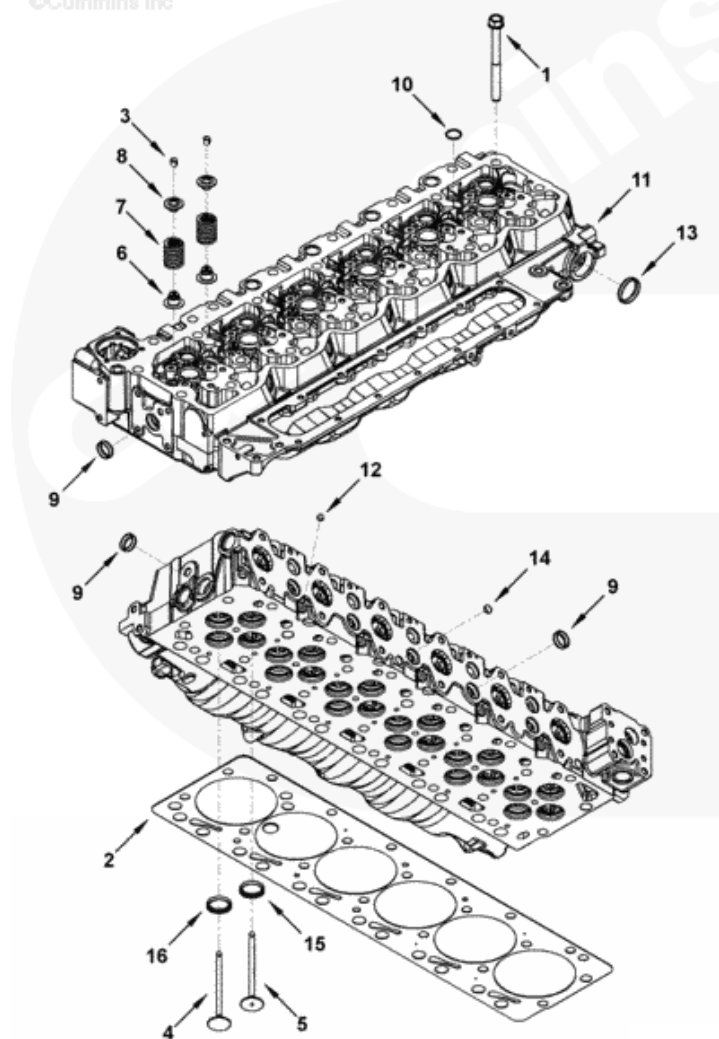
№	Обозначение Designation	В продаже Sale	Название детали	Name	Кол- во Qty	Заметки Note
	PH9205-01	НЕТ	Модуль управления двигателем	Module, Electronic Control		
1	3955219	ДА	Вибрационный изолятор	Isolator, Vibration	3	
2	3955220	ДА	Вибрационный изолятор	Isolator, Vibration	3	
3	3901445	ДА	Винт	Screw, Hex Flange Head Cap	3	M8 X 1.25 X 45
4	3906391	ДА	Винт	Screw, Socket Head Cap	2	M6 X 1.00 X 16
5	4076493	ДА	Датчик давления	Sensor, Pressure	1	Ambient Air
6	3920854	ДА	Винт	Screw, Captive Washer Cap	1	M5 X 0.80 X 20
7	3093956	ДА	Винт	Screw, Hex Flange Head Cap	1	M8 X 1.25 X 12
	4921684	ДА	Датчик	Sensor, Position	2	Crank Sensor
8	4921685	НЕТ	Датчик	Sensor, Position	1	
9	4928599	ДА	Кольцевое уплотнение	Ring seal	1	
	4076930	ДА			1	Oil
10	4076931	НЕТ	Выключатель давления	Switch, Pressure	1	
11	4010519	ДА	Кольцевое уплотнение	Ring seal	1	
12	4954905	ДА	Датчик температуры	Sensor, Temperature	1	Coolant or Oil
11	4010519	ДА	Кольцевое уплотнение	Ring seal	1	
	4921322	ДА	Датчик температуры	Sensor, Prs Temperature	1	
13	4921323	НЕТ	Датчик температуры	Sensor, Prs Temperature	1	
14	4903482	ДА	Кольцевое уплотнение	Ring seal	1	
15	3900633	ДА	Винт	Screw, Hex Flange Head Cap	1	M8 X 1.25 X 50
16	3944816	ДА	Винт	Screw, Hex Flange Head Cap	3	
17	3977357	ДА	Провод заземления	Wire	1	
18	4936170	ДА	Кронштейн	Bracket, Etr Cnt Module	1	
19	4943133	ДА	Модуль управления двигателем	Module, Electronic Control	1	Recon equivalent 4943133 NX
20	4894985	ДА	Паспортная табличка	Plate	1	
21	3957849	ДА	Винт	Screw, Socket Head Cap	1	
22	4932211	ДА	Хомут	Clip	1	



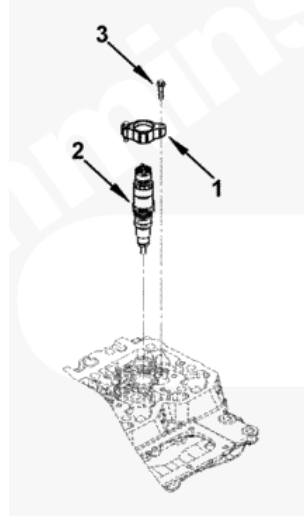
№	Обозначение Designation	В продаже Sale	Название детали	Name	Кол-во Qty	Заметки Note
	PP41995	НЕТ	Распределительный вал	Camshaft		
	3954100	ДА	Распределительный вал	Camshaft	1	
1	3954111	ДА	Ввертыш	Dowel, Ring	1	
2	3955069	ДА	Кольцевой индикатор скорости	Ring, Speed Indicator	1	
	3979506	ДА	Распределительный вал	Camshaft	1	
3	3904483	ДА	Палец	Dowel, Pin	1	
4	3954099	НЕТ	Распределительный вал	Camshaft	1	Serviced as 3979506
5	4895877	ДА	Винт	Screw, Socket Head Cap	2	
6	3093730	ДА	Винт	Screw, Hex Flange Head Cap	6	M8 X 1.25 X 25
7	4897457	ДА	Опора упорная распределительного вала	Support, Camshaft Thrust	1	
8	3925883	ДА	Винт	Screw, Hex Flange Head Cap	2	M8 X 1.25 X 16
9	3955152	ДА	Шестерня	Gear, Camshaft	1	



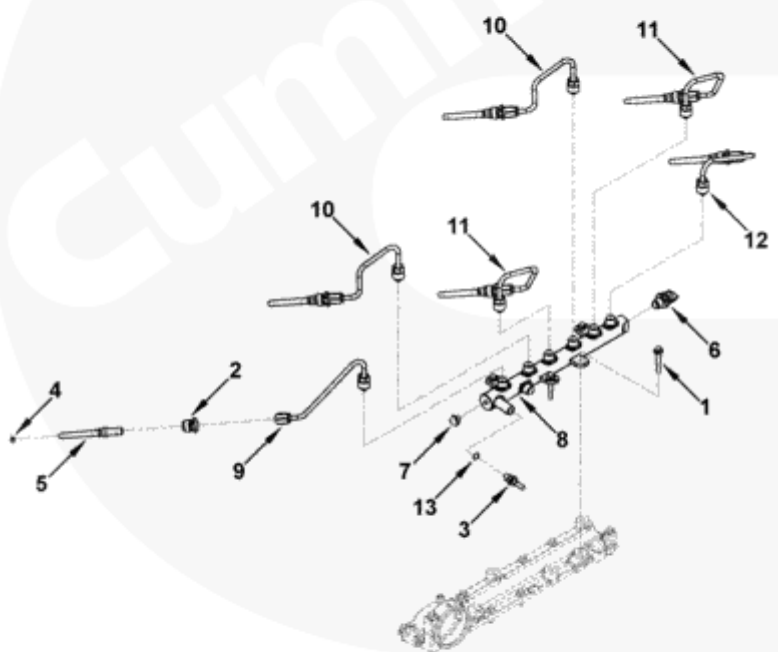
№	Обозначение Designation	В продаже Sale	Название детали	Name	Кол-во Qty	Заметки Note
	PP41995-01	НЕТ	Установка шатуна и поршня	Connecting Rod and Piston		
	4898808	ДА	Шатун	Rod, Engine Connecting	6	Recon equivalent 4898808 NX
1	4891177	НЕТ	Шатун	Rod, Engine Connecting	1	
2	4891179	ДА	Винт	Screw, Connecting Rod Cap	2	
3	4891178	ДА	Втулка	Bushing	1	
4	3969562	ДА	Подшипник шатуна верхний	Bearing, Connecting Rod	6	
5	4893693	ДА	Подшипник шатуна нижний	Bearing, Connecting Rod	6	
6	4955337	ДА	Комплект: поршень	Kit, Engine Piston	6	
	4939181	ДА	Поршень	Piston, Engine	1	Serviced as 4955337
7	4931041	ДА	Палец поршня	Pin, Piston	1	
8	4955169	ДА	Комплект поршневых колец	Set, Piston Ring	1	
9	3920691	ДА	Стопорное кольцо	Stop ring	2	
10	4937308	ДА	Форсунка охлаждения поршня	Nozzle, Piston Cooling	6	
11	3964817	ДА	Винт	Screw, Banjo Connector	6	
6	TBD	ДА	Комплект: поршень	Kit, Engine Piston	A/R	0.50 mm Oversize
	4943264	ДА	Поршень	Piston, Engine	1	
4	4932375	ДА	Подшипник шатуна верхний	Bearing, Connecting Rod	A/R	0.25 mm Oversize
4	4932376	ДА	Подшипник шатуна верхний	Bearing, Connecting Rod	A/R	0.50 mm Oversize
4	4932377	ДА	Подшипник шатуна верхний	Bearing, Connecting Rod	A/R	0.75 mm Oversize
4	4932378	ДА	Подшипник шатуна верхний	Bearing, Connecting Rod	A/R	1.00 mm Oversize
5	4892795	ДА	Подшипник шатуна нижний	Bearing, Connecting Rod	A/R	0.25 mm Oversize
5	4892796	ДА	Подшипник шатуна нижний	Bearing, Connecting Rod	A/R	0.50 mm Oversize
5	4892797	ДА	Подшипник шатуна нижний	Bearing, Connecting Rod	A/R	0.75 mm Oversize
5	4892798	ДА	Подшипник шатуна нижний	Bearing, Connecting Rod	A/R	1.00 mm Oversize



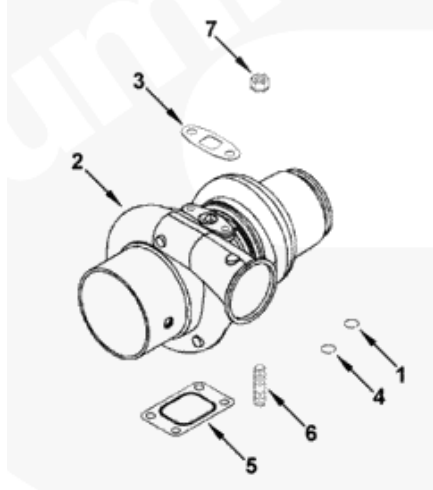
№	Обозначение Designation	В продаже Sale	Название детали	Name	Кол-во Qty	Заметки Note
	PP41995	НЕТ	Головка цилиндров	Head, Cylinder		
1	3927063	ДА	Винт	Screw, Hex Flange Head Cap	26	
2	4932210	ДА	Прокладка	Gasket, Cylinder Head	1	
	4936081	ДА	Головка цилиндров	Head, Cylinder	1	
	3802967	ДА	Комплект: выпускной клапан	Kit, Exhaust Valve	12	
3	3940123	ДА	Замок клапана	Collet, Valve	2	
4	3940734	НЕТ	Выпускной клапан	Valve, Exhaust	1	Serviced as 3802967
	3802924	ДА	Комплект: впускной клапан	Kit, Intake Valve	12	
3	3940123	ДА	Замок клапана	Collet, Valve	2	
5	3940735	НЕТ	Впускной клапан	Valve, Intake	1	Serviced as 3802924
6	3955393	ДА	Уплотнение	Seal, Valve Stem	1	
6	3955393	ДА	Уплотнение	Seal, Valve Stem	24	
7	4936080	ДА	Пружина клапана	Spring, Valve	24	
8	3943198	ДА	Фиксатор пружины клапана	Retainer, Valve Spring	24	
	3977225	ДА	Головка цилиндров	Head, Cylinder	1	
9	3914035	НЕТ	Пробка	Plug, Expansion	13	
10	3920706	ДА	Пробка	Plug, Expansion	11	
11	3977222	НЕТ	Головка цилиндров	Head, Cylinder	1	
12	3007632	ДА	Пробка	Plug, Expansion	7	
13	3945094	ДА	Пробка	Plug, Expansion	2	
14	3945095	ДА	Пробка	Plug, Expansion	2	
15	3943449	ДА	Вкладыш	Insert, Valve	12	
16	3943450	ДА	Вкладыш	Insert, Valve	12	



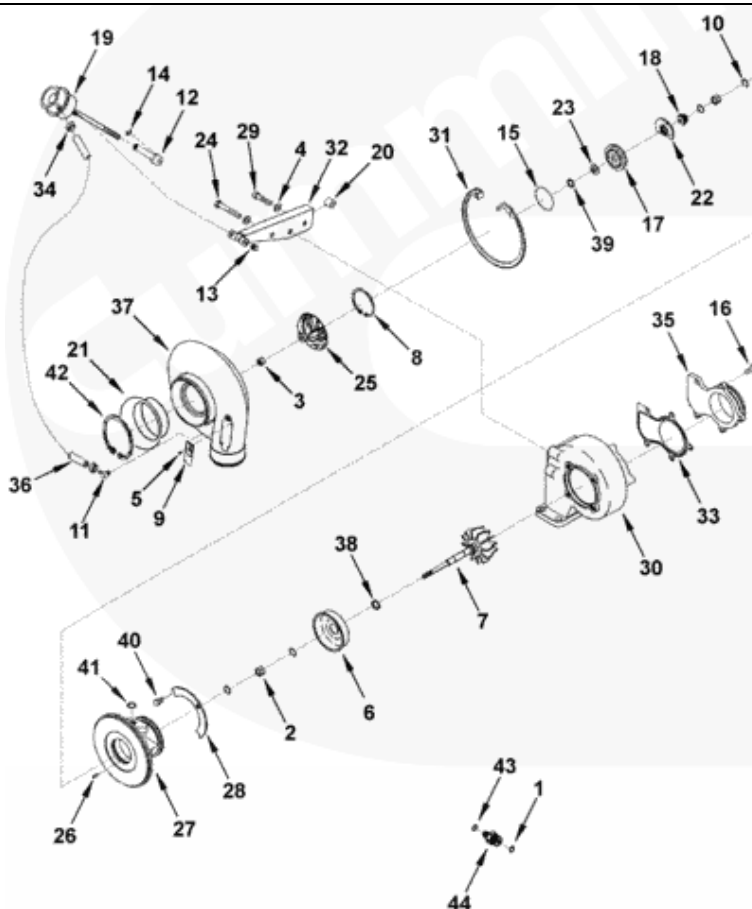
№	Обозначение Designation	В продаже Sale	Название детали	Name	Кол-во Qty	Заметки Note
	PP41995	НЕТ	Форсунка	Injector		
1	3976370	ДА	Хомут	Clamp, Injector	6	
2	4937065	ДА	Форсунка	Injector	6	
3	3900628	ДА	Винт	Screw, Hex Flange Head Cap	12	M6 X 1.00 X 30



№	Обозначение Designation	В продаже Sale	Название детали	Name	Кол-во Qty	Заметки Note
	PP41995	НЕТ	Система питания	Injector Plumbing		Injector Plumbing
1	3900633	ДА	Винт	Screw, Hex Flange Head Cap	4	M8 X 1.25 X 50
2	3946625	ДА	Фиксатор	Retainer, Inj Ful Sup Cnr	6	
3	3964337	ДА	Соединитель	Connector, Qck Disconnect	1	
	4903290	ДА	Соединитель	Connector, Injector Fuel S	6	
4	4062328	ДА	Кольцевое уплотнение	Ring seal	1	
5	4903254	НЕТ	Соединитель	Connector, Inj Fuel Supply	1	
	3977530	ДА	Топливный коллектор	Manifold, Fuel	1	
6	3974092	ДА	Датчик давления	Sensor, Pressure	1	Fuel
7	3974093	ДА	Клапан	Valve, Pressure Relief	1	
8	3978448	НЕТ	Топливный коллектор	Manifold, Fuel	1	
9	3978031	ДА	Трубка подвода топлива к форсунке	Tube, Injector Fuel Supply	1	#1 Cylinder
10	3978032	ДА	Трубка подвода топлива к форсунке	Tube, Injector Fuel Supply	2	#2 and #4 Cylinder
11	3978034	ДА	Трубка подвода топлива к форсунке	Tube, Injector Fuel Supply	2	#3 and #5 Cylinder
12	3978036	ДА	Трубка подвода топлива к форсунке	Tube, Injector Fuel Supply	1	#6 Cylinder
13	4891385	ДА	Уплотнительная шайба	Washer, Sealing	1	



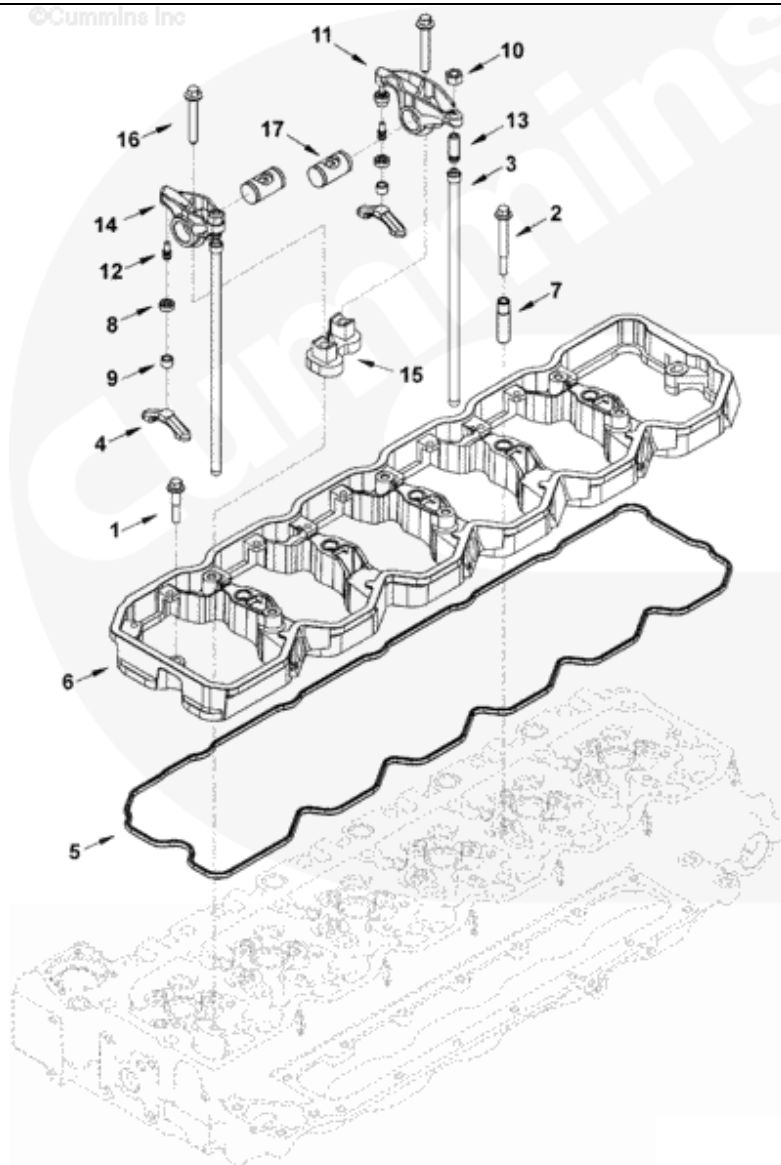
№	Обозначение Designation	В продаже Sale	Название детали	Name	Кол-во Qty	Заметки Note
	PP99047	НЕТ	Турбокомпрессор	Turbocompressor		
	4043982	НЕТ	Турбокомпрессор	Turbocompressor	1	
	4955908	ДА	Комплект турбокомпрессора	Set, Turbocompressor	1	
1	3678603	ДА	Кольцевое уплотнение	Ring seal	1	
2	4043980	НЕТ	Турбокомпрессор	Turbocompressor	1	Serviced as 4955908
3	4891288	ДА	Прокладка	Gasket, Oil Drain	1	
5	3922794	ДА	Кольцевое уплотнение	Ring seal	1	
4	3919369	ДА	Прокладка турбокомпрессора	Turbocompressor gasket	1	
6	3818823	ДА	Шпилька	Stud	4	M10 X 1.50 X 42
7	3818824	ДА	Гайка	Nut, Hexagon Flange	4	M10 X 1.50



№	Обозначение Designation	В продаже Sale	Название детали	Name	Кол-во Qty	Заметки Note
	PP99047	НЕТ	Турбокомпрессор	Turbocharger		
	4955908	ДА	Комплект турбокомпрессора	Set: Turbocharger	1	
	4043980	НЕТ	Турбокомпрессор	Turbocharger	1	Serviced as 4955908
1	3922794	ДА	Кольцевое уплотнение	Ring seal	1	
2	3503100	ДА	Подшипник турбокомпрессора	Turbocharger bearing	2	
3	3596402	ДА	Контргайка	Nut	1	
4	3504967	ДА	Простая шайба	Washer	2	
5	3519163	ДА	Винт	Screw, Drive	2	
6	3519302	ДА	Теплозащитный экран турбокомпрессора	Screen	1	
7	3595832	ДА	Вал и колесо	Shaft and rad	1	
8	3527566	ДА	Стопорное кольцо	Stop ring	1	
9	3527619	НЕТ	Паспортная табличка	Plate	1	
10	3762259	ДА	Стопорное кольцо	Stop ring	4	
11	3528121	ДА	Угольник	Coupling, Elbow Hose	1	
12	3528177	НЕТ	End, Adjusting Link	End, Adjusting Link	1	Holset Part Only Sold in Kits
13	3592050	ДА	Гайка	Nut, Hexagon Flange	2	
14	3528221	ДА	Стопорное кольцо	Stop ring	1	
15	3528933	ДА	Кольцевое уплотнение	Ring seal	1	
16	3530556	ДА	Винт с шестигранной головкой	Screw	5	M8 X 1.25 X 20
17	3596448	ДА	Plate, Oil Seal	Plate, Oil Seal	1	
18	3597783	ДА	Маслоотражатель		1	
19	4045879	ДА	Actuator, Turbocharger	Actuator, Turbocharger	1	
20	3532195	ДА	Spacer, Mounting	Spacer, Mounting	2	
21	3532427	ДА	Baffle, Turbocharger Noise	Baffle, Turbocharger Noise	1	
22	3595651	ДА	Упорный подшипник турбокомпрессора	Bearing	1	
23	3532217	ДА	Упорная шайба	Thrust washer	1	
24	3596812	ДА	Винт	Screw, Hex Flange Head Cap	2	
25	3599017	ДА	Крыльчатка турбокомпрессора		1	

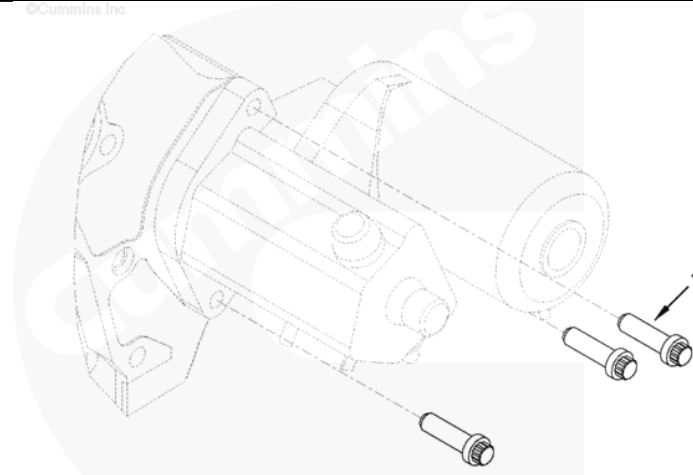


26	3522597	ДА	Палец	Pin, Roll	1	
27	4042937	ДА	Корпус подшипника турбокомпрессора	Turbocharger bearing body	1	
28	3534309	ДА	Пластина	Plate, Clamping	2	
29	3534291	ДА	Винт с шестигранной головкой	Screw	2	
30	3532299	ДА	Корпус турбины	Body	1	
31	3533163	ДА	Стопорное кольцо	Stop ring	1	
32	3593567	НЕТ	Кронштейн	Bracket, Actuator	1	
33	3535001	ДА	Прокладка	Gasket, Adapter	1	
34	3535215	ДА	Хомут	Clamp, Hose	2	
35	3527759	ДА	Переходник	Connection, Adapter	1	
36	3538468	ДА	Трубка	Hose, Plain	1	
37	4047764	НЕТ	Корпус компрессора	Turbocharger body	1	
38	3536143	ДА	Кольцевое уплотнение с прорезями	Ring seal	2	
39	3758848	ДА	Кольцевое уплотнение с прорезями	Ring seal	1	
40	3759917	ДА	Винт с шестигранной головкой	Screw	4	M8 X 1.25 X 12
41	3523275	НЕТ	Кольцевое уплотнение	Ring seal	1	
42	3531238	ДА	Стопорное кольцо	Stop ring	1	
43	3678603	ДА	Кольцевое уплотнение	Ring seal	1	
44	3922790	НЕТ	Соединитель	Connector, Male	1	



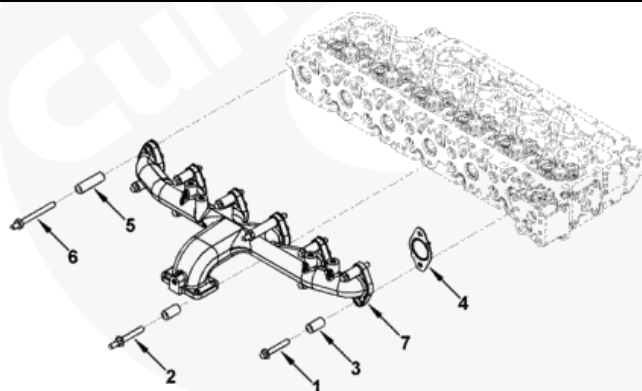
№	Обозначение Designation	В продаже Sale	Название детали	Name	Кол-во Qty	Заметки Note
	RL9765	НЕТ	Коромысло	Rocker		
1	3900633	ДА	Винт	Screw, Hex Flange Head Cap	2	M8 X 1.25 X 50
2	3903096	ДА	Винт	Screw, Hex Flange Head Cap	5	M8 X 1.25 X 70
3	3941253	ДА	Толкатель	Rod, Push	12	
4	3943626	ДА	Ползун	Crosshead, Valve	12	
5	4899231	ДА	Прокладка	Gasket, Rkr Lever Housing	1	
	4938657	ДА	Корпус	Housing, Rocker Lever	1	
6	4938658	НЕТ	Корпус	Housing, Rocker Lever	1	
7	4938676	НЕТ	Втулка	Bushing	5	
	4928698	ДА	Рычаг коромысла в сборе	Assembly, Rocker Lever	6	
	3937219	ДА	Рычаг коромысла	Lever, Rocker	1	
8	3935945	НЕТ	Retainer, Socket	Retainer, Socket	1	
9	3935946	НЕТ	Гнездо рычага коромысла	Socket, Rocker Lever	1	
	3942735	НЕТ	Рычаг коромысла	Lever, Rocker	1	
10	3927692	ДА	Гайка	Nut, Heavy Hexagon	1	
11	3941928	НЕТ	Рычаг коромысла	Lever, Rocker	1	
12	3942730	НЕТ	Шарик	Ball, Rocker Lever	1	

13	3959128	ДА	Винт	Screw, Rkr Lever	1	
	3937220	ДА	Рычаг коромысла	Lever, Rocker	1	
8	3935945	НЕТ	Retainer, Socket	Retainer, Socket	1	
9	3935946	НЕТ	Гнездо рычага коромысла	Socket, Rocker Lever	1	
	3942734	НЕТ	Рычаг коромысла	Lever, Rocker	1	
10	3927692	ДА	Гайка	Nut, Heavy Hexagon	1	
12	3942730	НЕТ	Шарик	Ball, Rocker Lever	1	
13	3959128	ДА	Винт	Screw, Rkr Lever Adjusting	1	
14	3941927	НЕТ	Рычаг коромысла	Lever, Rocker	1	
15	3964908	ДА	Опора	Support, Rocker Lever	1	
16	3990127	ДА	Винт	Screw, Hex Flange Head Cap	2	
17	4928699	ДА	Вал	Shaft, Rocker Lever	2	

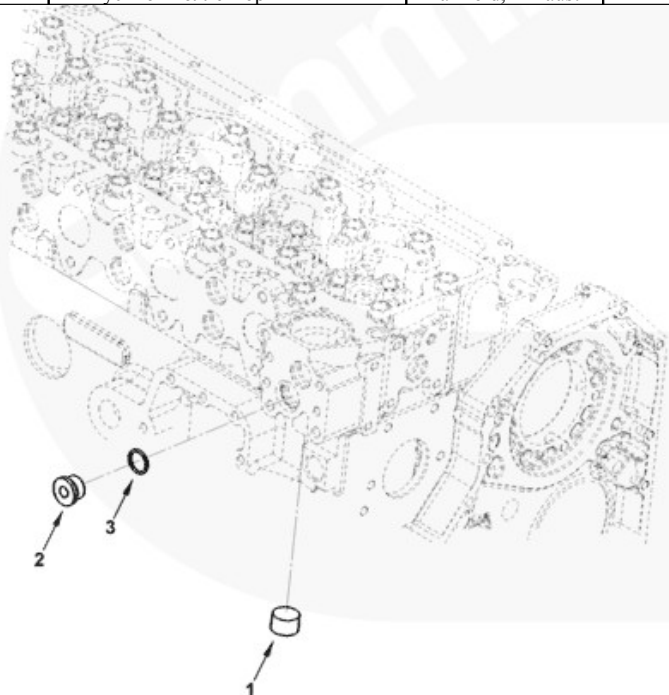


№	Обозначение Designation	В продаже Sale	Название детали	Name	Кол-во Qty	Заметки Note
	SM9718-02	НЕТ	Крепление электродвигателя стартера	Starter electric engine fastening		
1	3903834	ДА	Винт с двенадцатигранной головкой	Screw	3	M10 X 1.50 X 35

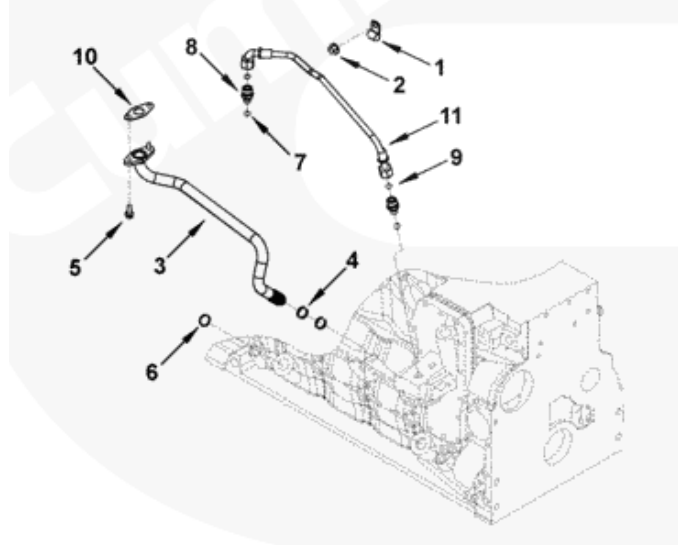
№	Обозначение Designation	В продаже Sale	Название детали	Name	Кол-во Qty	Заметки Note
	ST9478	НЕТ	Стартерный электродвигатель	MOTOR,STARTING		
	4992135	ДА	Стартерный электродвигатель	MOTOR,STARTING	1	



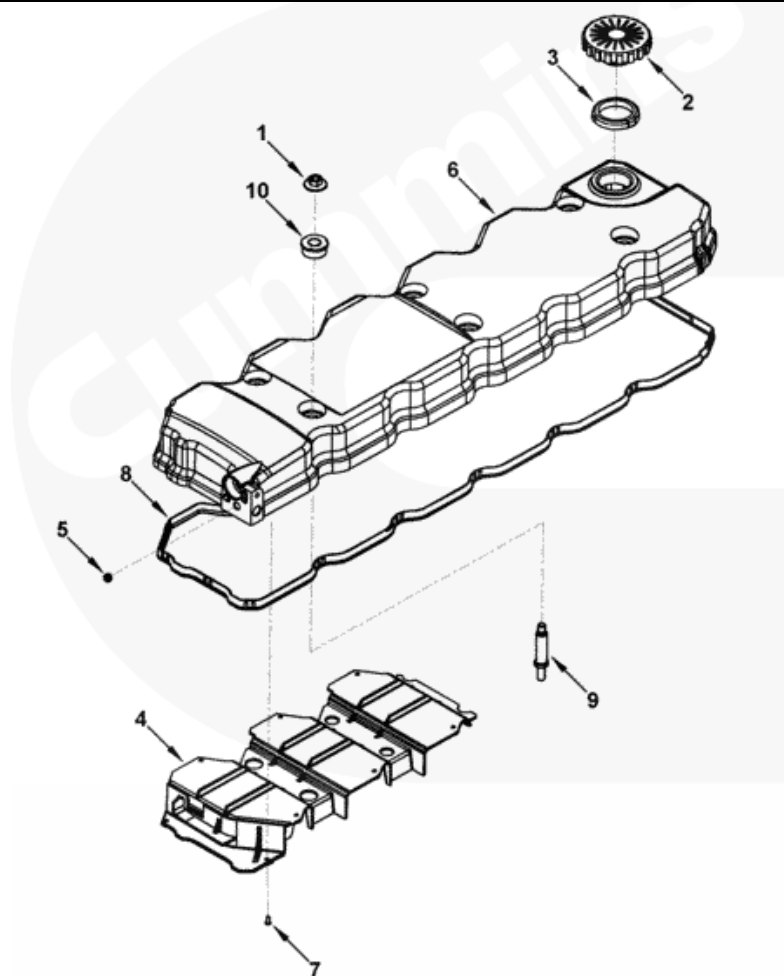
№	Обозначение Designation	В продаже Sale	Название детали	Name	Кол-во Qty	Заметки Note
	ТВ90001-08	НЕТ	Турбокомпрессорный агрегат	Manifold, Exhaust		
1	3944593	ДА	Винт с шестигранной головкой	Screw, Hex Flange Head Cap	9	M10 X 1.5 X 65
2	3944655	ДА	Винт с шестигранной головкой	Screw, Hex Flange Head Cap	1	
3	3945252	ДА	Проставка	Spacer, Mounting	10	
4	2830444	ДА	Прокладка	Gasket, Exhaust Manifold	6	
5	3963668	ДА	Проставка	Spacer, Mounting	2	
6	3963669	ДА	Винт с шестигранной головкой		2	
7	3979211	ДА	Выпускной коллектор	Manifold, Exhaust	1	



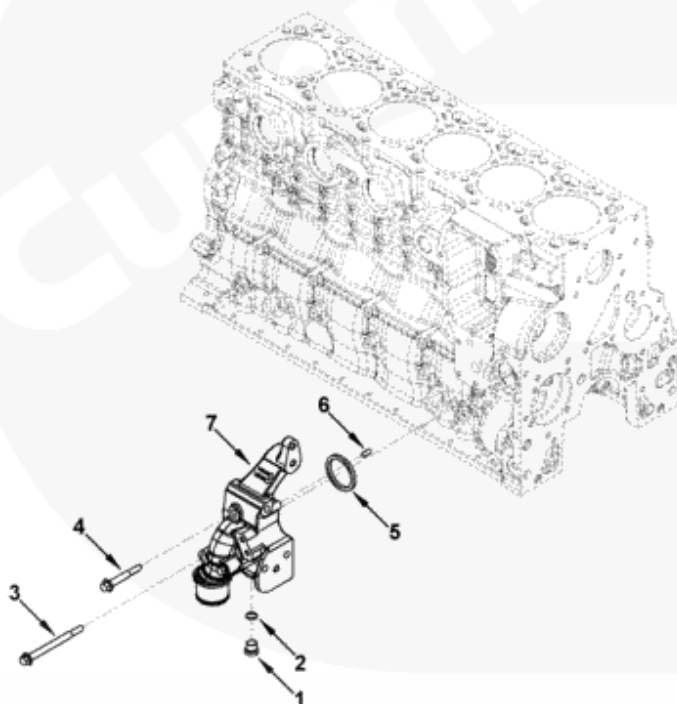
№	Обозначение Designation	В продаже Sale	Название детали	Name	Кол-во Qty	Заметки Note
	ТК9036	НЕТ	Torque Converter Oil Coole	Torque Converter Oil Coole		
1	3008469	ДА	Пробка трубная	Plug	1	3/4 NPT
	3089238	ДА	Пробка резьбовая	Plug	1	M22 X 1.50 X 15.5
2	3089239	НЕТ	Пробка резьбовая	Plug	1	
3	3089240	ДА	Кольцевое уплотнение	Ring seal	1	M22 X 1.50 X 15.5



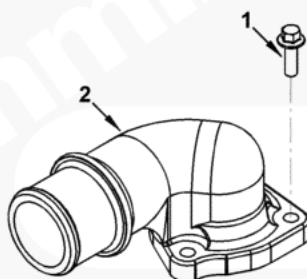
№	Обозначение Designation	В продаже Sale	Название детали	Name	Кол-во Qty	Заметки Note
	TP97212	НЕТ	Трубопроводы турбокомпрессора	Turbocharger pipe lines		
1	3965818	ДА	Хомут	Clamp, Tube	1	
2	3093828	ДА	Гайка	Nut, Hexagon Flange	1	
	3287573	ДА	Соединитель	Connection, Tur Oil Drain	1	
3	3287574	ДА	Трубка	Connection, Tur Oil Drain	1	
4	3928624	ДА	Кольцевое уплотнение	Ring seal	2	
5	3900630	ДА	Винт	Screw, Hex Flange Head Cap	2	M8 X 1.25 X 20
6	3920706	ДА	Пробка	Plug, Expansion	1	
	3922789	ДА	Соединитель	Connector, Male	2	
7	3678603	ДА	Кольцевое уплотнение	Ring seal	1	
8	3922790	НЕТ	Соединитель	Connector, Male	1	M12 X 1.50 X 11/16-16
9	3922794	ДА	Кольцевое уплотнение	Ring seal	1	
10	4891288	ДА	Прокладка	Gasket, Oil Drain	1	
11	4899794	ДА	Гибкий шланг	Hose	1	



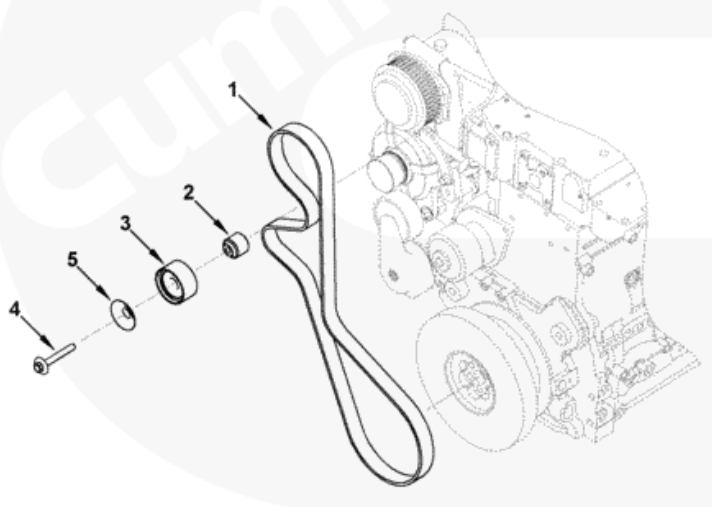
№	Обозначение Designation	В продаже Sale	Название детали	Name	Кол-во Qty	Заметки Note
	VC9304	НЕТ	Расположение крышки клапанов	Valve Cover Arrangement		
1	4893936	ДА	Гайка	Nut, Hexagon Flange	6	
	3976167	ДА	Крышка клапанов	Cover, Valve	1	
	4895459	ДА	Пробка	Cap, Filler	1	
2	4895460	ДА	Пробка	Cap, Filler	1	
3	4895461	ДА	Прокладка	Gasket, Filler Cap	1	
	3968862	ДА	Крышка	Cover, Valve	1	
4	4898648	ДА	Vaffle, Breather	Baffle, Breather	1	
	2831347	ДА	Крышка	Cover, Valve	1	
5	3945095	ДА	Пробка	Plug, Expansion	1	
6	2831325	НЕТ	Крышка	Cover, Valve	1	
7	4899188	НЕТ	Заклепка	Rivet	8	
8	4899226	ДА	Прокладка	Gasket, Valve Cover	1	
9	4896991	ДА	Шпилька	Stud	6	
10	4899239	ДА	Изолятор	Isolator, Noise	6	



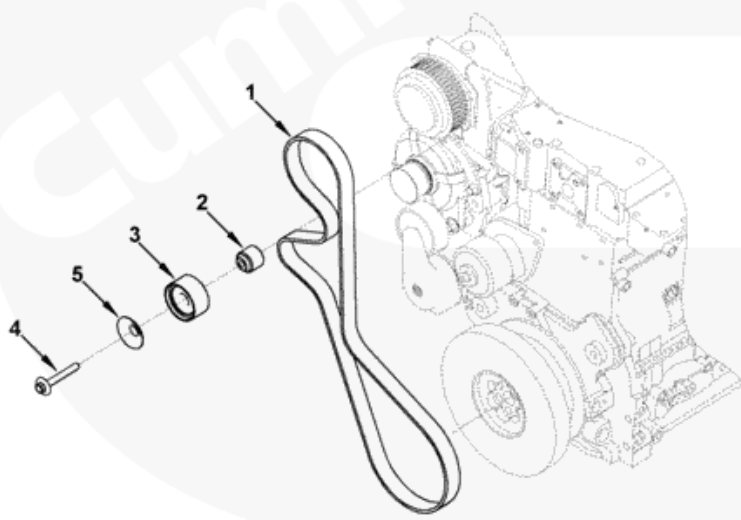
№	Обозначение Designation	В продаже Sale	Название детали	Name	Кол-во Qty	Заметки Note
	W19127-06	НЕТ	Впускной водяной коллектор	CONNECTION, WATER INLET		
	3089567	ДА	Пробка резьбовая	Plug	1	
1	3089568	ДА	Пробка резьбовая	Plug	1	
2	3679139	ДА	Кольцевое уплотнение	Ring seal	1	
3	3902663	ДА	Винт	Screw, Hex Flange Head Cap	2	M10 X 1.50 X 120
4	3904446	ДА	Винт	Screw, Hex Flange Head Cap	1	M10 X 1.50 X 70
5	3906697	ДА	Прямоугольное кольцевое уплотнение	Rectangular ring seal	1	
	3979118	ДА	Впускной водяной коллектор	Connection, Water Inlet	1	
6	7067	ДА	Палец	Dowel, Pin	2	
7	3979116	ДА	Впускной водяной коллектор	Connection, Water Inlet	1	



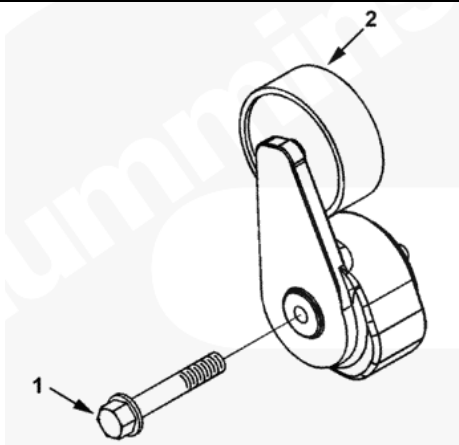
№	Обозначение Designation	В продаже Sale	Название детали	Name	Кол-во Qty	Заметки Note
	W09099	НЕТ	Выпускной водяной коллектор	Connection, Water Outlet		
1	3901865	ДА	Винт	Screw, Hex Flange Head Cap	3	M6 X 1.00 X 20
2	4935915	ДА	Выпускной водяной коллектор	Connection, Water Outlet	1	



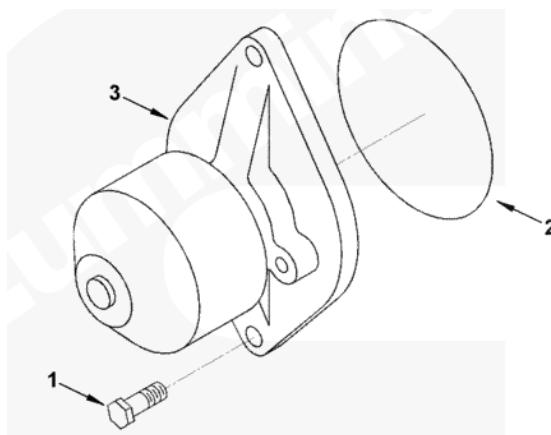
№	Обозначение Designation	В продаже Sale	Название детали	Name	Кол-во Qty	Заметки Note
	WP97055-02	НЕТ	Привод водяного насоса	Water Pump Drive		
1	4892351	ДА	Ремень клиновидного сечения	Belt	1	
	4892356	ДА	Натяжной шкив	Pulley, Idler	1	
2	4891113	ДА	Проставка	Spacer, Mounting	1	
3	4891115	НЕТ	Натяжной шкив	Pulley, Idler	1	
4	4891120	ДА	Винт	Screw, Hex Flange Head Cap	1	
5	4891121	ДА	Пыльник	Shield, Dust	1	



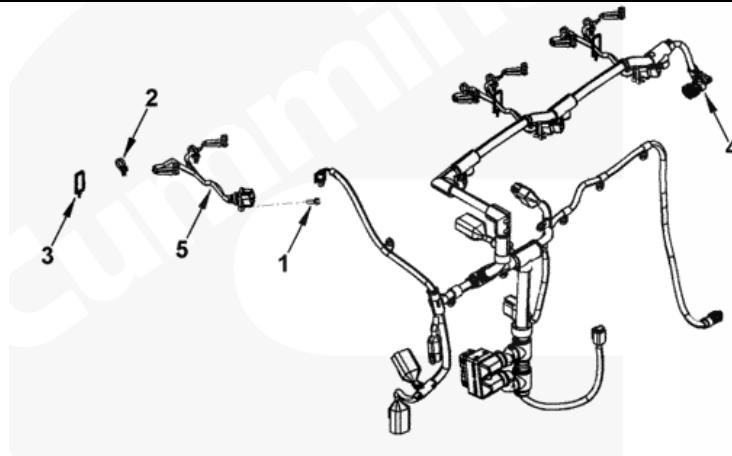
№	Обозначение Designation	В продаже Sale	Название детали	Name	Кол-во Qty	Заметки Note
	WP97055	НЕТ	Привод водяного насоса	Water Pump Drive		
1	4892351	ДА	Ремень клиновидного сечения	Belt	1	
	4892356	ДА	Натяжной шкив	Pulley, Idler	1	
2	4891113	НЕТ	Проставка	Spacer, Mounting	1	
3	4891115	НЕТ	Натяжной шкив	Pulley, Idler	1	
4	4891120	ДА	Винт	Screw, Hex Flange Head Cap	1	M10 X 1.50 X 75
5	4891121	НЕТ	Пыльник	Shield, Dust	1	



№	Обозначение Designation	В продаже Sale	Название детали	Name	Кол-во Qty	Заметки Note
	WP97070	НЕТ	Натяжитель ремня	Belt Tensioner		Mr - belt tensioner
	4891116	ДА	Натяжитель ремня	Tensioner, Belt	1	
1	4890875	ДА	Винт	Screw, Socket Head Cap	1	
2	4898548	ДА	Натяжитель ремня	Tensioner, Belt	1	Mechelen part.



№	Обозначение Designation	В продаже Sale	Название детали	Name	Кол-во Qty	Заметки Note
	WP9757-02	НЕТ	Водяной насос	Pump, Water		
1	3093730	ДА	Винт	Screw, Hex Flange Head Cap	2	M8 X 1.25 X 25
	3800984	ДА	Водяной насос	Pump, Water	1	
2	3906698	ДА	Прямоугольное кольцевое уплотнение	Rectangular ring seal	1	
3	4891252	НЕТ	Водяной насос	Pump, Water	1	Serviced as 3800984



№	Обозначение Designation	В продаже Sale	Название детали	Name	Кол-во Qty	Заметки Note
	WR9361	НЕТ	Электронное управление двигателем	Engine Control Wrg Harness		
1	4937420	ДА	Винт	Screw, Round Head Cap	3	
2	3287727	ДА	Хомут	Clip, Wire Retaining	6	
3	4890404	ДА	Хомут	Clip, Wire Retaining	3	
4	4933503	ДА	Жгут проводов	Harness, Wiring	1	
5	3287699	ДА	Жгут проводов	Harness, Wiring	3	