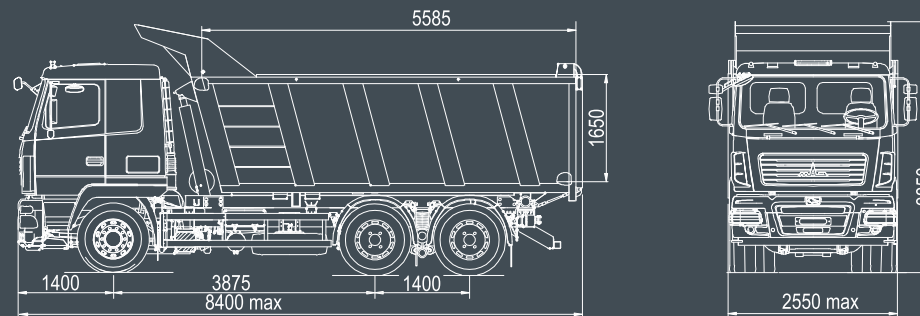


АВТОМОБИЛИ - САМОСВАЛЫ

DUMP TRUCKS

Предназначены для перевозок различных грузов

Designed for transportation of different cargos



Двигатель Engine	Мощность, кВт /л.с. Power, kW/hp	Коробка передач Gearbox	Весовые и геометрические параметры Principal dimensions		
			Объем платформы, м ³ Wheelbase, m ³	Тип платформы Platform type	Грузоподъемность, кг Load capacity, kg
МАЗ-6501С5					
ЯМЗ-53603	241/328	ZF 9S1310TO Fast Gear 9JS135TA	12,5	П-образная U-образная	20650; 21000
		ZF 9S1310TO Fast Gear 9JS135TA	15,4	П-образная U-образная	20500; 20850
		ZF 9S1310TO Fast Gear 9JS135TA	22	зерновоз	13300
МАЗ-6501С9					
ЯМЗ-653	310/422	ZF 16S2520TO Fast Gear 12JS20TA	19	U-образная	20000
		ZF 16S2520TO Fast Gear 12JS200TA	20	П-образная	19500
		ZF 16S2520TO Fast Gear 12JS200TA	27	зерновоз	19000
		ZF 16S2520TO Fast Gear 12JS200TA	32	зерновоз	19000
		ZF 16S2520TO Fast Gear 12JS200TA	33	зерновоз	16000

МАЗ / MAZ
-6501С5
6x4, Евро-5

МАЗ / MAZ
-6501С9
6x4, Евро-5

