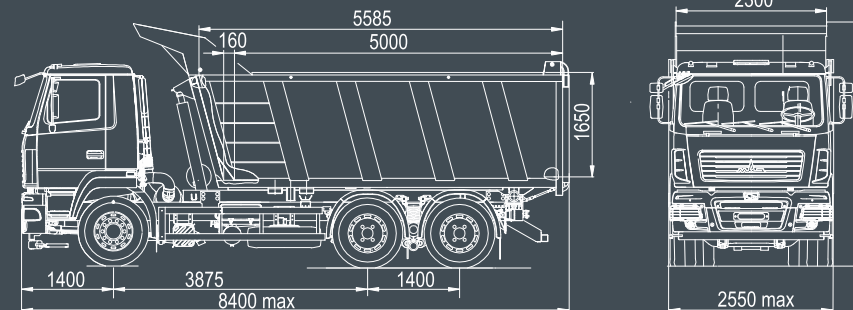


АВТОМОБИЛИ - САМОСВАЛЫ

DUMP TRUCKS

Предназначены для перевозок различных грузов

Designed for transportation of different cargos



Двигатель Engine	Мощность, кВт /л.с. Power, kW/hp	Коробка передач Gearbox	Весовые и геометрические параметры Principal dimensions		
			Объем платформы, м ³ Wheelbase, m ³	Тип платформы Platform type	Грузоподъемность, кг Load capacity, kg
MA3-650126					
Weichai Power WP7.300E51	220/299	ZF 9S1310TO Fast Gear 9JS135TA	12,5	П-образная U-образная	20650; 21000
		ZF 9S1310TO Fast Gear 9JS135TA	15,4	П-образная U-образная	20500; 20850
MA3-650128					
Weichai Power WP 12.430E50	316/430	ZF 16S2520TO Fast Gear 12JS200TA	12,5	П-образная U-образная	20200; 20550
		ZF 16S2520TO Fast Gear 12JS200TA	15,4	П-образная U-образная	20050; 20450
		ZF 16S2520TO Fast Gear 12JS200TA	19	U-образная	20200
		ZF 16S2520TO Fast Gear 12JS200TA	20	П-образная	19700
		ZF 16S2520TO Fast Gear 12JS200TA	27	зерновоз	19000

MA3 / MAZ
-650126
6x4, Euro-5

MA3 / MAZ
-650128
6x4, Euro-5

