

## АВТОМОБИЛЬНЫЕ ПОДЪЁМНИКИ HYDRAULIC CAR LIFT

Предназначены для технического обслуживания электроустановок, линий электропередач, проведения ремонтно-декоративных работ

Designed to maintenance for electrical installations, power lines, repair-and decorative works

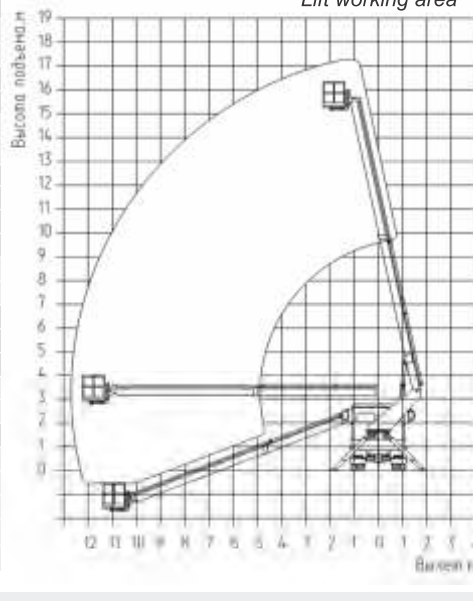
(4x2)

**АТП-17-5**  
**АТП-17-6**



|  | АТП-17-5                           | АТП-17-6                           |
|--|------------------------------------|------------------------------------|
| Базовое шасси / Basic chassis  | МАЗ-4371Р2-441-001                 | МАЗ-4371W1-441-001                 |
| Кабина / Cabin   | Малая, 2-х местная/ Small, 2 seats | Малая, 3-х местная/ Small, 3 seats |
| Двигатель / Engine   | ММЗ Д -245.35Е4                    | Cummins ISF 3.8e4168               |
| Мощность двигателя, кВт/л.с. / Power, kW/hp  | 124/169                            | 122/166                            |
| Коробка передач / Gearbox  | FAST GEAR 6J70TA                   | FAST GEAR 6J70TA                   |
| Число передач КП / Number of speeds  | 6                                  | 6                                  |
| Передаточное число ведущего моста / Axle ratio   | 3,9                                | 3,45                               |
| Грузоподъемность, кг / Crane lifting capacity, kg  | 300                                |                                    |
| Высота подъема максимальная, м / Maximal lifting height, m   | 17                                 |                                    |
| Вылет максимальный, м / Maximum crane boom radius, m:  | 12                                 |                                    |
| Глубина опускания, м / Lowering depth, m   |                                    |                                    |
| Время подъема на максимальную высоту, с / Lifting time to the maximum height, s                                  | 120                                |                                    |
| Частота вращения максимальная, об/мин / Max frequency, r/min   | 0,5                                |                                    |
| Технически допустимая общая масса автомобиля, кг / Technically permissible truck gross mass, kg                  | 10100                              |                                    |
| Распределение тех. допустимой общей массы автомобиля / Distribution of technically permissible truck gross mass: |                                    |                                    |
| - на переднюю ось, кг / on front axle, kg  | 3800                               |                                    |
| - на задний мост, кг / on rear axle, kg  | 6300                               |                                    |
| Полная масса автомобиля в снаряж. состоянии, кг / Fully equipped truck mass, kg                                  | 7500                               |                                    |
| Распределение снаряж. массы / Distribution of equipped mass  |                                    |                                    |
| - на переднюю ось, кг / on front axle, kg  | 3650                               |                                    |
| - на задний мост, кг / on rear axle, kg  | 3850                               |                                    |
| Макс. скорость (с электронным ограничителем скорости), км/ч / Max. speed (with electronic speed limiter), km/h   | 60                                 |                                    |
| Топливный бак, л / Fuel tank, l  | 200                                |                                    |
| Размерность шин / Tyres dimensions   | 235/75R17.5                        |                                    |

РАБОЧАЯ ЗОНА ПОДЪЕМНИКА  
Lift working area



Тех. параметры и габарит. размеры приведены для базовых комплектаций / Technical data and dimensions are given for standard configuration

