

АВТОМОБИЛЬНЫЙ ТРЕХОСНЫЙ ПРИЦЕП AUTOMOBILE THREE-AXLE TRAILER

Предназначен для перевозки
различных грузов

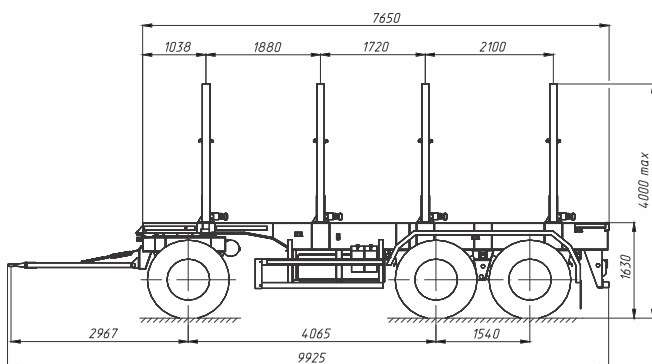
Designed for carrying
of different loads

MA3 / MAZ
-892630-010
-892630-020

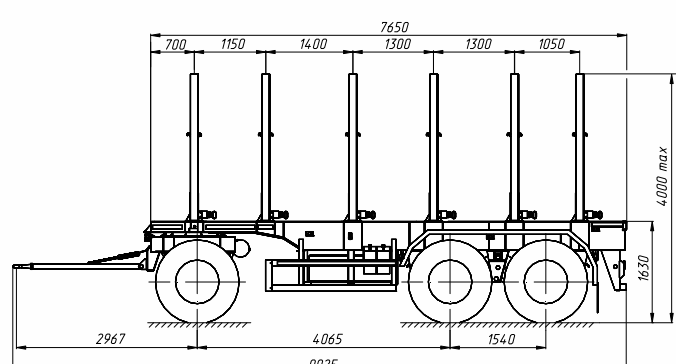


	-892630-010 -892630-020*
Допустимая масса, кг / <i>Tolerable mass, kg</i> :	
- перевозимого груза / <i>of carried load</i>	27000
- снаряженного прицепа / <i>of equipped trailer</i>	8000 (8500*)
- прицепа полная / <i>gross mass of trailer</i>	33000
Допустимая масса, приходящаяся на / <i>Distribution of tolerable mass:</i>	
- на переднюю ось, кг / <i>on front axle, kg</i>	11000
- на заднюю первую ось, кг / <i>on first rear axle, kg</i>	11000
- на заднюю вторую ось, кг / <i>on second rear axle, kg</i>	11000
Габаритные размеры платформы, мм / <i>Overall platform dimensions, mm:</i>	
длина / <i>length</i>	9925
ширина / <i>width</i>	2250
высота / <i>height</i>	4000
АБС / <i>ABS</i>	Установлена / <i>Installed</i>
Подвеска / <i>Suspension</i>	Рессорно-балансирная / <i>Spring</i>
Шины / <i>Tyres</i>	16,00R20
Количество осей / колес / <i>Quantity of axles / of wheels</i>	6+1 запасное
Платформа и кузов / <i>Platform and body</i>	4 (6*) ложементов и натяжных устройств / <i>four (six*) lodgements and tighteners</i>
Вид буксирного приспособления / <i>Kind of the towing device</i>	Беззазорная сцепка Ø50 / <i>Slack-free coupler Ø 50</i>

Тех. параметры и габаритные размеры приведены для базовых комплектаций / *Technical data and dimensions are given for standard configuration*



MA3-892630-010



MA3-892630-020