



## АВТОМОБИЛЬНЫЙ ТРЕХОСНЫЙ ПРИЦЕП AUTOMOBILE TRAILER



-856102-5010

-856102-4014

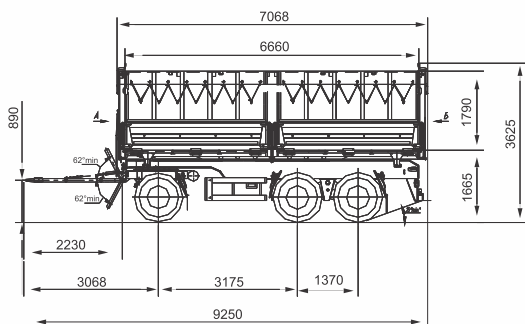
Прицеп-самосвал с двухсторонней боковой разгрузкой предназначен для перевозки различных сыпучих и сельскохозяйственных грузов

Dump trailer with two-side lateral unloading is designed for carrying different loose cargoes

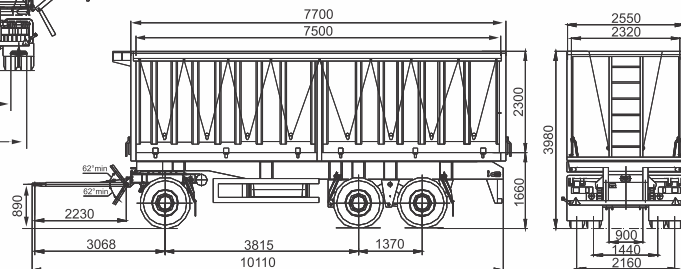
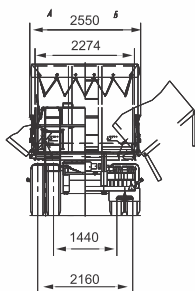
**MA3 / MAZ**  
**-856102-4014**  
**-856102-5010**

	-856102-4014	-856102-5010
Допустимая масса, кг / Tolerable mass, kg :		
- перевозимого груза / of carried load	20500	20500
- снаряженного прицепа / of equipped trailer	9500	9500
- прицепа полная / gross mass of trailer	30000	30000
Допустимая масса, приходящаяся на /		
Distribution of tolerable mass:		
- на переднюю ось, кг / on front axle, kg	10000	10000
- на заднюю первую ось, кг / on first rear axle, kg	10000	10000
- на заднюю вторую ось, кг / on second rear axle, kg	10000	10000
Внутренние размеры платформы, мм / Internal platform dimensions, mm:		
длина / length	6660	7500
ширина / width	2274	2320
высота / height	1780	2300
Объем платформы, м <sup>3</sup> / Platform volume, m <sup>3</sup>	27	40
АБС / ABS		Установлена / Installed
Подвеска / Suspension		Рессорная / Spring
Шины / Tyres		12,00R20
Количество осей / колес / Quantity of axles / of wheels		3/12+1
Платформа и кузов / Platform and body	Прицеп-зерновоз / Grain trailer	Прицеп-щеповоз / Chip trailer
	С двухсторонней боковой разгрузкой, тент по требованию потребителя /	
	Two-side lateral unloading, by the additional order can be installed the awning	
	Сцепная петля под беззазорную сцепку Ø 50 /	
	Towing eye designed for slack-free coupler (type 50)	
Вид буксирного приспособления /		
Kind of the towing device		

Тех. параметры и габаритные размеры приведены для базовых комплектаций / Technical data and dimensions are given for standard configuration



MA3-856102-4014-000



MA3 856102-5010