

6585.3902150 РЭ



**АВТОДИЗЕЛЬ®**

ОАО "АВТОДИЗЕЛЬ"  
(Ярославский моторный завод)

**ДВИГАТЕЛИ  
ЯМЗ-6585, ЯМЗ-65851,  
ЯМЗ-65852, ЯМЗ-65853  
И ИХ КОМПЛЕКТАЦИИ**

Дополнение к руководству  
по эксплуатации 7511.3902150-01 РЭ  
"СИЛОВЫЕ АГРЕГАТЫ ЯМЗ-7511.10,  
ЯМЗ-7512.10, ЯМЗ-7513.10, ЯМЗ-7601.10"

ЯРОСЛАВЛЬ • 2016

Дополнение к руководству содержит особенности конструкции, основные правила эксплуатации и технического обслуживания силовых агрегатов, двигателей ЯМЗ-6585, ЯМЗ-65851, ЯМЗ-65852, ЯМЗ-65853 и их комплектаций.

Дополнение прикладывается к руководству по эксплуатации 7511.3902150-01 РЭ «СИЛОВЫЕ АГРЕГАТЫ ЯМЗ-7511.10, ЯМЗ-7512.10, ЯМЗ-7513.10, ЯМЗ-7601.10» и является неотъемлемой его частью.

Положения дополнения распространяются на силовые агрегаты, двигатели в комплектности ОАО «Автодизель».

Дополнение к руководству предназначено для всех лиц, связанных с эксплуатацией силовых агрегатов, двигателей ЯМЗ производства ОАО «Автодизель» соответствующих моделей.

Ответственный редактор — директор ИКЦ ОАО «Автодизель» Д.С. Мокроусов.

Все замечания по конструкции и работе силового агрегата, двигателя, а также пожелания и предложения по содержанию настоящего дополнения просим направлять по адресу: 150040, г. Ярославль, проспект Октября, 75, ОАО «Автодизель», Инженерно-конструкторский центр.

В связи с постоянной работой по совершенствованию силовых агрегатов, двигателей, направленной на повышение их надежности и долговечности, улучшение экологических показателей в конструкцию могут быть внесены незначительные изменения, не отраженные в настоящем издании.

© ОАО «Автодизель» (ЯМЗ), 2016

Перепечатка, размножение или перевод, как в полном, так и в частичном виде, запрещается без письменного разрешения ИКЦ ОАО «Автодизель»

290216

## НАЗНАЧЕНИЕ И ОСОБЕННОСТИ КОМПЛЕКТАЦИИ ДВИГАТЕЛЕЙ

Двигатели ЯМЗ-6585, ЯМЗ-65851, ЯМЗ-65852, ЯМЗ-65853, разработанные на их базе двигатели в сборе со сцеплением, двигатели в сборе со сцеплением и коробкой передач (силовые агрегаты) и их комплектации, предназначены для установки на одиночные грузовые автомобили, тягачи, самосвалы, спецшасси, лесовозные тягачи с колесной формулой 4×2, 4×4, 6×2, 6×4, 6×6, 8×4, автопоезда на их базе полной массой до 65 тонн (ЯМЗ-6585, ЯМЗ-65851), до 48 тонн (ЯМЗ-65852, ЯМЗ-65853) и на другие изделия.

Двигатели ЯМЗ-6585-04, ЯМЗ-65854, ЯМЗ-65855, ЯМЗ-65857 и их комплектации, предназначены для установки на тракторы АО «ПТЗ» К-744 серии «Р» Ст лесохозяйственного и сельскохозяйственного назначения и на другие изделия.

### ПРИМЕНЯЕМОСТЬ СИЛОВЫХ АГРЕГАТОВ И ДВИГАТЕЛЕЙ

Применяемость силовых агрегатов и двигателей ОАО «Автодизель» приведена в таблице 1. Силовые агрегаты, двигатели предназначены для установки на изделия, указанные в таблице 1.

Применение силовых агрегатов и двигателей на новых моделях изделий обязательно должно быть согласовано предприятием-потребителем с ОАО «Автодизель».

Таблица 1

Модель силового агрегата и комплектация	Комплектность			Изделия, на которые устанавливаются силовые агрегаты, двигатели
	Модель сцепления	Модель коробки передач	Модель генератора	
ЯМЗ-6585* <sup>1</sup>	ЯМЗ-184-15	ЯМЗ-239-12* <sup>6</sup> или ЯМЗ-239-22* <sup>6</sup>	—* <sup>5</sup>	ОАО «МАЗ» Автомобили МАЗ
ЯМЗ-6585-01* <sup>2</sup>	ЯМЗ-184-35	ЯМЗ-239-13* <sup>6</sup> или ЯМЗ-239-23* <sup>6</sup>	—* <sup>5</sup>	ОАО «МАЗ» Автомобили МАЗ

Модель силового агрегата и комплектация	Комплектность			Изделия, на которые устанавливаются силовые агрегаты, двигатели
	Модель сцепления	Модель коробки передач	Модель генератора	
ЯМЗ-6585-02* <sup>8</sup>	–	–	–* <sup>5</sup>	ОАО «МЗКТ» Шасси МЗКТ-69221
ЯМЗ-6585-04* <sup>4</sup>	–	–	9422.3701-03/07 или 4512.3771-10	АО «ПТЗ», тракторы К-744 серии «Р» Ст
ЯМЗ-65851* <sup>3</sup>	ЯМЗ-184-15	ЯМЗ-239-23* <sup>6</sup>	9422.3701-03/07 или 4512.3771-10	ПАО «АвтоКрАЗ» Автомобили КрАЗ
ЯМЗ-65852* <sup>1</sup>	ЯМЗ-183-15	ЯМЗ-2381-06* <sup>7</sup>	–* <sup>5</sup>	ОАО «МАЗ» Автомобили МАЗ
ЯМЗ-65852-01* <sup>3</sup>	ЯМЗ-183-15	ЯМЗ-2381-36* <sup>7</sup>	9422.3701-03/07 или 4512.3771-10	ПАО «АвтоКрАЗ» Автомобили КрАЗ
ЯМЗ-65852-02* <sup>4</sup>	ЯМЗ-183-15	ЯМЗ-2381-06* <sup>7</sup>	–* <sup>5</sup>	ОАО «МАЗ» Автомобили МАЗ
ЯМЗ-65852-03* <sup>4</sup>	ЯМЗ-183-15	ЯМЗ-2381-07* <sup>6</sup>	–* <sup>5</sup>	ОАО «МАЗ» Автомобили МАЗ
ЯМЗ-65852-04* <sup>1</sup>	ЯМЗ-183-15	ЯМЗ-2381-07* <sup>6</sup>	–* <sup>5</sup>	ОАО «МАЗ» Автомобили МАЗ
ЯМЗ-65853* <sup>1</sup>	ЯМЗ-184-15	ЯМЗ-239-12* <sup>6</sup>	–* <sup>5</sup>	ОАО «МАЗ» Автомобили МАЗ
ЯМЗ-65853-01* <sup>4</sup>	ЯМЗ-184-15	или ЯМЗ-239-22* <sup>6</sup>	–* <sup>5</sup>	ОАО «МАЗ» Автомобили МАЗ
ЯМЗ-65853-02* <sup>2</sup>	ЯМЗ-184-35	ЯМЗ-239-13* <sup>6</sup> или ЯМЗ-239-23* <sup>6</sup>	–* <sup>5</sup>	ОАО «МАЗ» Автомобили МАЗ
ЯМЗ-65853-03	–	–	4005.3771-49	ПО «Гомсельмаш» Гусеничный комбайн КНС-6028С «Полесье»
ЯМЗ-65854* <sup>4</sup>	–	–	9422.3701-03/07 или 4512.3771-10	АО «ПТЗ», тракторы К-744 серии «Р» Ст
ЯМЗ-65855* <sup>4</sup>	–	–	9422.3701-03/07 или 4512.3771-10	АО «ПТЗ», тракторы К-744 серии «Р» Ст
ЯМЗ-65857* <sup>4</sup>	–	–	9422.3701-03/07 или 4512.3771-10	АО «ПТЗ», тракторы К-744 серии «Р» Ст

Примечание:

\*<sup>1</sup> - двигатели комплектуются вентилятором с вязкостной муфтой, с кожухом вентилятора;

\*<sup>2</sup> - двигатели комплектуются фрикционной управляемой муфтой, с кожухом вентилятора;

\*<sup>3</sup> - двигатели с кожухом вентилятора, вентилятор с вязкостной муфтой ВМПВ 001.01.001-КрАЗ устанавливает ПАО «АвтоКрАЗ»;

\*<sup>4</sup> - двигатели комплектуются вентилятором с вязкостной муфтой, без кожуха вентилятора;

\*<sup>5</sup> - генератор устанавливает предприятие-потребитель;

\*<sup>6</sup> – коробки передач с боковым и торцевым отбором мощности;

\*<sup>7</sup> – коробки передач с боковым отбором мощности;

\*<sup>8</sup> – система вентиляции картерных газов не устанавливается.

Двигатели с турбонаддувом ЯМЗ-6585, ЯМЗ-65851, ЯМЗ-65852, ЯМЗ-65853 и их комплектации экологического класса 4 соответствуют требованиям Технического регламента Таможенного Союза ТР ТС 018/2011 «О безопасности колесных транспортных средств».

Двигатели изготовлены в исполнении УХЛ по ГОСТ 15150 и рассчитаны на эксплуатацию при температурах окружающего воздуха от минус 60°С до плюс 50°С, относительной влажности до 98% при температуре плюс 25°С, запыленности воздуха до 0,4 г/м<sup>3</sup>, а также на движение автомобиля в горных районах на высоте до 4500 м над уровнем моря и преодоление горных перевалов на высоте до 4650 м над уровнем моря при соответствующем снижении мощностных и экономических показателей двигателя

Двигатели с турбонаддувом ЯМЗ-6585-04, ЯМЗ-65854, ЯМЗ-65855, ЯМЗ-65857 и их комплектации соответствуют требованиям Технического регламента Таможенного Союза ТР ТС 031/2012 «О безопасности сельскохозяйственных и лесохозяйственных тракторов и прицепов к ним».

Двигатели изготовлены в исполнении УХЛ по ГОСТ 15150 и рассчитаны на эксплуатацию при температурах окружающего воздуха от минус 60°С до плюс 50°С, относительной влажности до 98% при температуре плюс 25°С, запыленности воздуха до 0,4 г/м<sup>3</sup>.

## ТЕХНИЧЕСКАЯ ХАРАКТЕРИСТИКА

Двигатель ЯМЗ-6585 (рисунки 1, 1а) представляет собой базовую модернизированную восьмицилиндровую модель V-образного четырехтактного дизеля с турбонаддувом производства ОАО «Автодизель» (ЯМЗ) с топливной аппаратурой аккумуляторного типа Common Rail на базе топливоподающего насоса высокого давления «Компакт-40» производства ОАО «ЯЗДА», электронной системой управления двигателем, изменением конструкции ряда узлов и деталей двигателя, с замкнутой системой вентиляции картерных газов.

В качестве базовых для двигателей ЯМЗ-6585 экологического класса 4 приняты восьмицилиндровые модели с параметрами Евро-3 и Евро-2, при этом требования Правил ЕЭК ООН № 96-02 достигаются без применения систем рециркуляции отработавших газов (EGR) и доочистки отработавших газов.

Двигатели ЯМЗ-65851, ЯМЗ-65852, ЯМЗ-65853, ЯМЗ-6585-04, ЯМЗ-65854, ЯМЗ-65855, ЯМЗ-65857 являются модификациями двигателя ЯМЗ-6585, конструктивно выполнены аналогично базовой модели, отличаются регулировками топливной аппаратуры за счет изменения параметров настройки электронного блока управления.

Топливная аппаратура аккумуляторного типа Common Rail обеспечивает высокое давление впрыска топлива, многофазную подачу топлива и гибкое управление основными параметрами процесса топливоподачи (угол опережения впрыскивания топлива, давление впрыска, количество и моменты дополнительных впрысков).

Отличия параметров и характеристик двигателя ЯМЗ-6585, его модификаций и их комплектаций приведены в таблицах 2 и 3.

В настоящем дополнении к руководству по эксплуатации приведены разделы, отличающиеся от базового руководства по эксплуатации 7511.3902150-01 РЭ. Остальные разделы приводятся в базовом руководстве по эксплуатации 7511.3902150-01 РЭ.

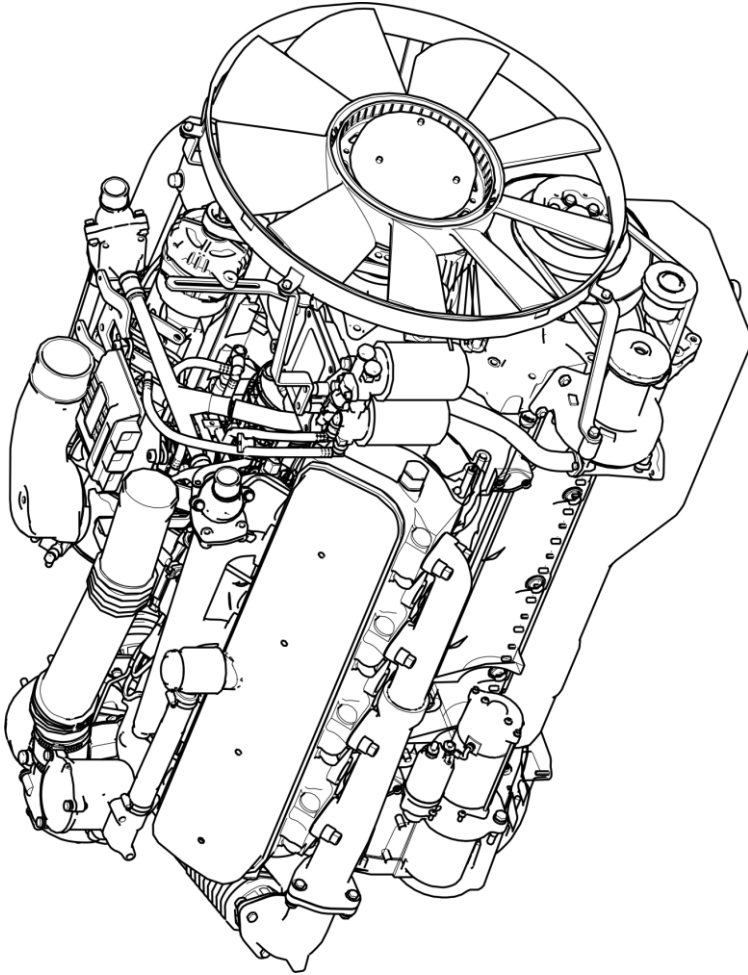


Рисунок 1 – Двигатель ЯМЗ-6585 (общий вид справа)

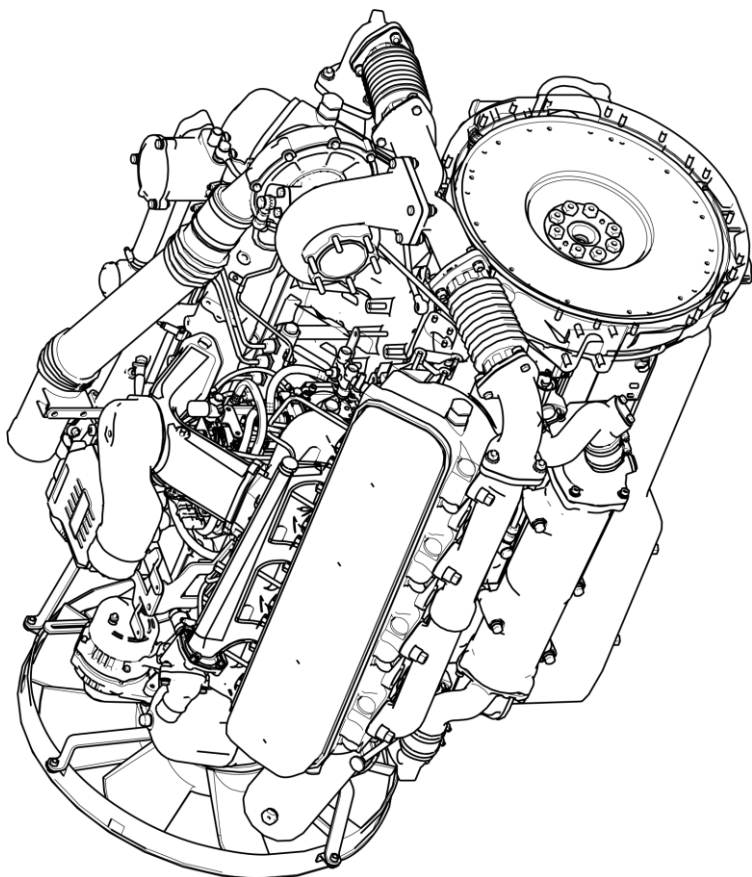


Рисунок 1а – Двигатель ЯМЗ-6585 (общий вид слева)



## ОСНОВНЫЕ ПАРАМЕТРЫ И ХАРАКТЕРИСТИКИ

Таблица 2

ОСНОВНЫЕ ПАРАМЕТРЫ И ХАРАКТЕРИСТИКИ	ЯМЗ- 6585	ЯМЗ- 65851	ЯМЗ- 65852	ЯМЗ- 65853
Степень сжатия	17,5			
Номинальная мощность, кВт (л.с.), не менее	309 (420)	294 (400)	243 (330)	243 (330)
Номинальная частота вращения, мин <sup>-1</sup>	1900 <sup>+50</sup> <sub>-20</sub>			
Максимальный крутящий момент, Н·м (кгс·м)	1766 (180)	1717 (175)	1275 (130)	1521 (155)
Примечание – допустимое отклонение максим. крутящего момента плюс 5%.				
Частота вращения, соответ- ствующая максимальному крутящему моменту, мин <sup>-1</sup>	1100...1500			
Частота вращения на холостом ходу, мин <sup>-1</sup> :				
- максимальная	2100±50			
- минимальная	600±50			
Удельный расход топлива (по скоростной характери- стике), г/кВт·ч (г/л.с.·ч):				
- минимальный, при частоте вращения 1300±200, мин <sup>-1</sup>	194,5 (143)			
Примечание – допустимое отклонение удельного расхода топлива плюс 5%. Нижний предел не ограничивается				
Относительный расход масла на угар в % к расходу топлива, не более	0,1			
Скоростная характеристика	См. рисунки 2, 2а, 2б, 2в			
Система питания топливом				
Топливная аппаратура	Аккумуляторного типа с высокой энергией впрыска и электронным управлением			

ОСНОВНЫЕ ПАРАМЕТРЫ И ХАРАКТЕРИСТИКИ	ЯМЗ-6585	ЯМЗ-65851	ЯМЗ-65852	ЯМЗ-65853
Топливный насос высокого давления (ТНВД)	Плунжерный, секционный, типа «Компакт-40» в сборе с регулятором производительности, топливоподкачивающим насосом и полумуфтой привода, модели 47.1111005 ОАО «ЯЗДА»			
Топливоподкачивающий насос	Шестеренчатого типа			
Рампа (аккумулятор)	Трубчатого типа со встроенным датчиком давления топлива, два аккумулятора (правый и левый) фирмы Порре+Potthoff GmbH			
Форсунки	Закрытого типа, с электрогидравлическим управлением подъёмом иглы распылителя, модели А-04-011-00-00-01, УК «АЗПИ»			
Топливные фильтры: - предварительной очистки топлива	Полнопоточный фильтр-отстойник с встроенным ручным топливоподкачивающим насосом, влагоотделителем, сменным фильтром и устройством для автоматического подогрева топлива в холодное время года. Фильтр устанавливается на автомобиле			
- тонкой очистки топлива 6565.1117010	Полнопоточный, с двумя сменными фильтрами для топлива			
Электронная система управления двигателем (ЭСУ)	Микропроцессорный, М240 55.3763-01.			
Электронный блок управления (ЭБУ)	Бортовая система питания 24 (28) В			
Датчики ЭСУ:				
– датчик синхронизации (частоты вращения)	ДС-1 406.3847060-01, 2шт.			
– датчик температуры и давления воздуха	5340.1130548			
– датчик температуры и давления топлива и масла	5340.1130552			
– датчик давления масла	650.1130552			
– датчик температуры	233.3828 или 428.3828			

ОСНОВНЫЕ ПАРАМЕТРЫ И ХАРАКТЕРИСТИКИ	ЯМЗ-6585	ЯМЗ-65851	ЯМЗ-65852	ЯМЗ-65853
Жгут электрический датчиков				
Силовой жгут				
Турбокомпрессор				
Температура наддувочного воздуха на выходе из турбокомпрессора на номинальном режиме работы двигателя при температуре окружающего воздуха 25°C, °C	190	185		170
Избыточное давление наддувочного воздуха на входе в двигатель на номинальном режиме работы двигателя кПа (кгс/см <sup>2</sup> )	150 (1,53)	145 (1,48)		140 (1,43)
Система вентиляции картера - замкнутого типа с отсосом в систему впуска воздуха перед ТКР, с маслоотделителем и клапаном регулирования давления				
Вентилятор диаметром 660 мм – с вязкостной муфтой или фрикционной муфтой автоматического и ручного включения вентилятора по согласованию с потребителем. Температура автоматического включения не менее 85°C. Передаточное число привода – 1,31				
Электрооборудование	Однопроводная схема. Номинальное напряжение 24 В			
Генератор	Переменного тока, с ременным приводом поликлиновым ремнем, с номинальным напряжением 28 В. Модель 9422.3701-03/07 (80А), 4512.3771-10, 3252.3771-50 (80А)* или ААН 5590 (100 А)* Передаточное число привода генератора - 3,67			
	* – устанавливает ОАО «МАЗ»			
Стартер	Модель AZF 4581 «Искра» (Словения), СТ 142Т-10*, 5432.3708-01 или 2501.3708-21**			

\* – устанавливает ОАО «МАЗ»

\*\* – устанавливается только для ПАО «АвтоКрАЗ»

ОСНОВНЫЕ ПАРАМЕТРЫ И ХАРАКТЕРИСТИКИ	ЯМЗ-6585	ЯМЗ-65851	ЯМЗ-65852	ЯМЗ-65853
Сцепление	ЯМЗ, Hammer или Sachs (по согласованию с потребителями). Однодисковое, сухое, фрикционное, с диафрагменной пружиной, вытяжного типа. Ведомый диск с демпферным устройством пружинно-фрикционного типа. Наружный диаметр ведомого диска 430 мм. Момент поворота вала выключения сцепления, не более: 735 Н·м (75 кгс·м); 539 Н·м (55 кгс·м) для ЯМЗ-65852. Шлицы ступицы сцепления 2 SAE 10С			
Коробка передач (модель)	ЯМЗ-239	ЯМЗ-239	ЯМЗ-2381	ЯМЗ-239
Характеристики коробок передач:				
– ЯМЗ-239	Механическая, девятиступенчатая, с синхронизаторами на всех передачах, кроме первой и заднего хода, с планетарным демультипликатором. Передаточные числа: 12,24-6,88-4,86-3,5-2,09-2,74-1,97-1,39-1,0-0,78. Задний ход -10,04			
– ЯМЗ-2381	Механическая, восьмиступенчатая, с синхронизаторами на всех передачах, кроме заднего хода, с планетарным демультипликатором. Передаточные числа: 7,30-4,86-3,5-2,48-2,09-1,4-1,0-0,71. Задний ход - 10,46			
Заправочные объемы, л:				
– система смазки двигателя				32
– система охлаждения двигателя (без объема водяного радиатора)				22
– коробка передач	11,5	11,5	8,0	11,5
Примечание. Контроль уровня смазки:				
– в двигателе – по указателю уровня масла;				
– в коробке передач – по контрольному отверстию, где уровень должен быть не ниже нижней кромки этого отверстия				

ОСНОВНЫЕ ПАРАМЕТРЫ И ХАРАКТЕРИСТИКИ	ЯМЗ-6585	ЯМЗ-65851	ЯМЗ-65852	ЯМЗ-65853
Тепловой поток двигателем в охлаждающую жидкость при номинальной мощности, кВт (ккал/ч)	178 (152710)	169,3 (145440)		139,7 (119985)
Тепловой поток наддувочным воздухом от турбокомпрессора, кВт (ккал/ч)	75,1 (64500)	71,3 (61240)		63,9 (54900)
Расход воздуха двигателем при номинальной мощности, м <sup>3</sup> /ч	1600	1580		1520
Масса незаправленного двигателя в комплектности поставки, кг:				
– без сцепления и коробки передач			1250	
– со сцеплением и коробкой передач	1660		1645	1660
Примечание. Допускаемое отклонение массы плюс 3%. Нижний предел не ограничивается.				
Допускаемые углы кренов двигателя, град., не более:				
– продольные			18 (35*)	
– поперечные			12 (25*)	
Примечание - При неработающем двигателе обеспечивается наклон изделия на 45° для разгрузки назад или вбок без вытекания смазки.				
* - выполняются по согласованию с предприятиями-потребителями				

Таблица 2а

ОСНОВНЫЕ ПАРАМЕТРЫ И ХАРАКТЕРИСТИКИ	ЯМЗ-6585-04	ЯМЗ-65854	ЯМЗ-65855	ЯМЗ-65857
Номинальная мощность, кВт (л.с.), не менее	309 (420)	220,6 (300)	257 (350)	286,8 (390)
Номинальная частота вращения, мин <sup>-1</sup>	1900 <sup>+50</sup> <sub>-20</sub>			
Максимальный крутящий момент, Н·м (кгс·м)	1962 (200)	1373 (140)	1570 (160)	1864 (190)
Примечание – допустимое отклонение максимального крутящего момента плюс 5%.				
Частота вращения, соответствующая максимальному крутящему моменту, мин <sup>-1</sup>	1100...1500			
Частота вращения на холостом ходу, мин <sup>-1</sup> :				
- максимальная	2100±50			
- минимальная	600±50			
Удельный расход топлива (по скоростной характеристике), г/кВт·ч (г/л.с.·ч):				
- минимальный, при частоте вращения 1300±200, мин <sup>-1</sup>	194,5 (143)			
Примечание – допустимое отклонение удельного расхода топлива плюс 5%. Нижний предел не ограничивается				
Относительный расход масла на угар в % к расходу топлива, не более	0,1			
Скоростная характеристика	См. рисунки 2г, 2д, 2е, 2ж			
Температура наддувочного воздуха на выходе из турбокомпрессора на номинальном режиме работы двигателя при температуре окружающего воздуха 25°С, °С	190	140	160	180

ОСНОВНЫЕ ПАРАМЕТРЫ И ХАРАКТЕРИСТИКИ	ЯМЗ-6585-04	ЯМЗ-65854	ЯМЗ-65855	ЯМЗ-65857
Избыточное давление наддувочного воздуха на входе в двигатель на номинальном режиме работы двигателя кПа (кгс/см <sup>2</sup> )	150 (1,53)	120 (1,22)	140 (1,43)	145 (1,43)

\* – устанавливает ОАО «МАЗ»

Стартер	Модель 5432.3708-01 или AZF 4581 или AZF 4680 «Искра» (Словения)			
Тепловой поток двигателем в охлаждающую жидкость при номинальной мощности, кВт (ккал/ч)	178 (152710)	127 (109080)	148 (126970)	165 (141800)
Тепловой поток наддувочным воздухом от турбокомпрессора, кВт (ккал/ч)	75,1 (64500)	53,6 (46030)	62,58 (53700)	69,75 (59900)
Расход воздуха двигателем при номинальной мощности, м <sup>3</sup> /ч	1530	1485	1510	1520
Масса незаправленного двигателя в комплектности поставки, кг:	1250			

Примечание. Допускаемое отклонение массы плюс 3%. Нижний предел не ограничивается.

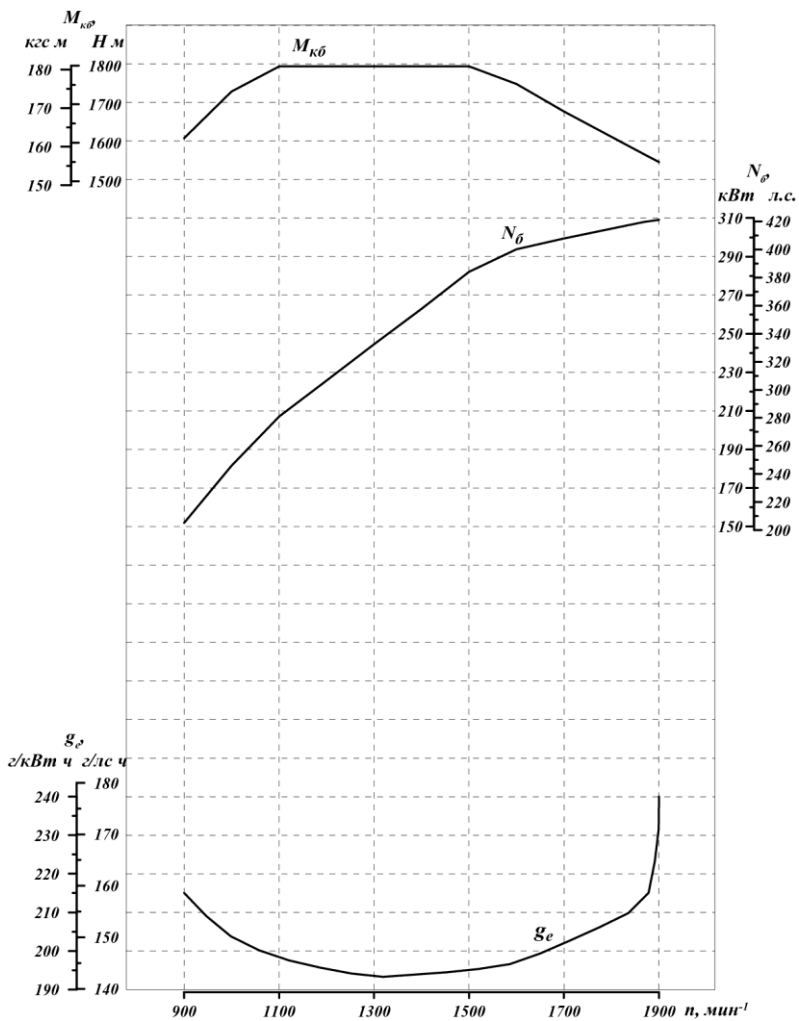


Рисунок 2 – Скоростная характеристика двигателя ЯМЗ-6585:  
 $M_{к.б.}$  – крутящий момент брутто;  $N_{б}$  – номинальная мощность брутто;  $g_e$  – удельный расход топлива;  $n$  – частота вращения коленчатого вала.



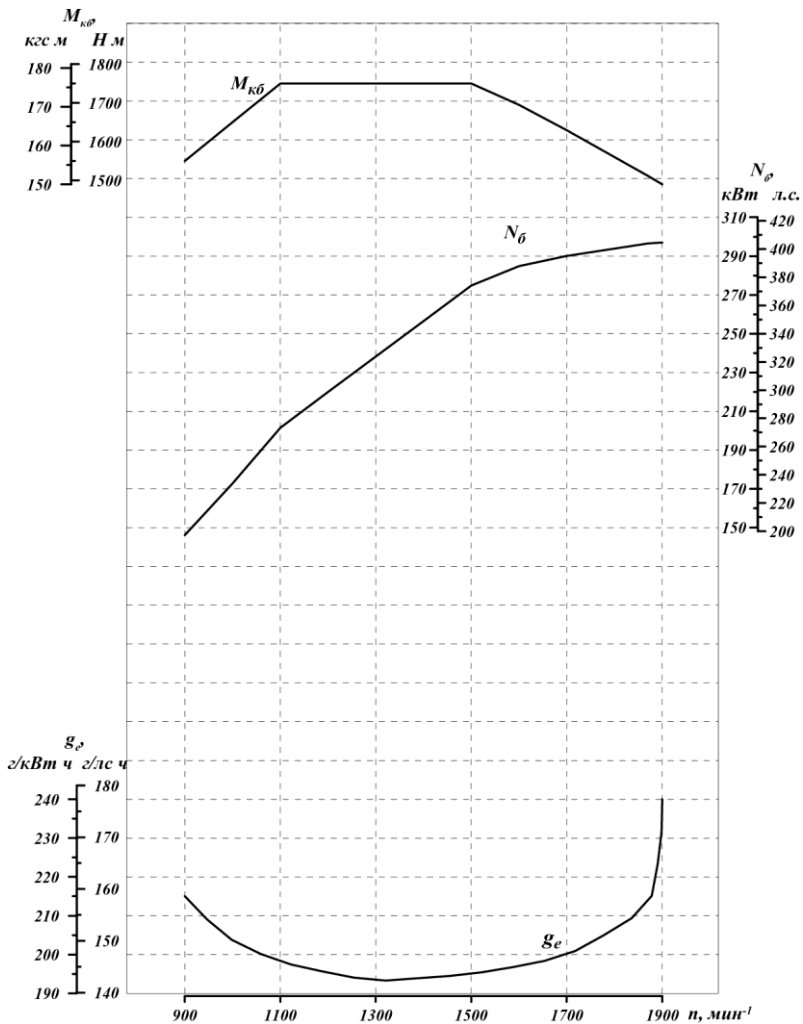


Рисунок 2а – Скоростная характеристика двигателя ЯМЗ-65851:

$M_{кб}$ . – крутящий момент брутто;  $N_{б}$  – номинальная мощность брутто;  $g_e$  – удельный расход топлива;  $n$  – частота вращения коленчатого вала.

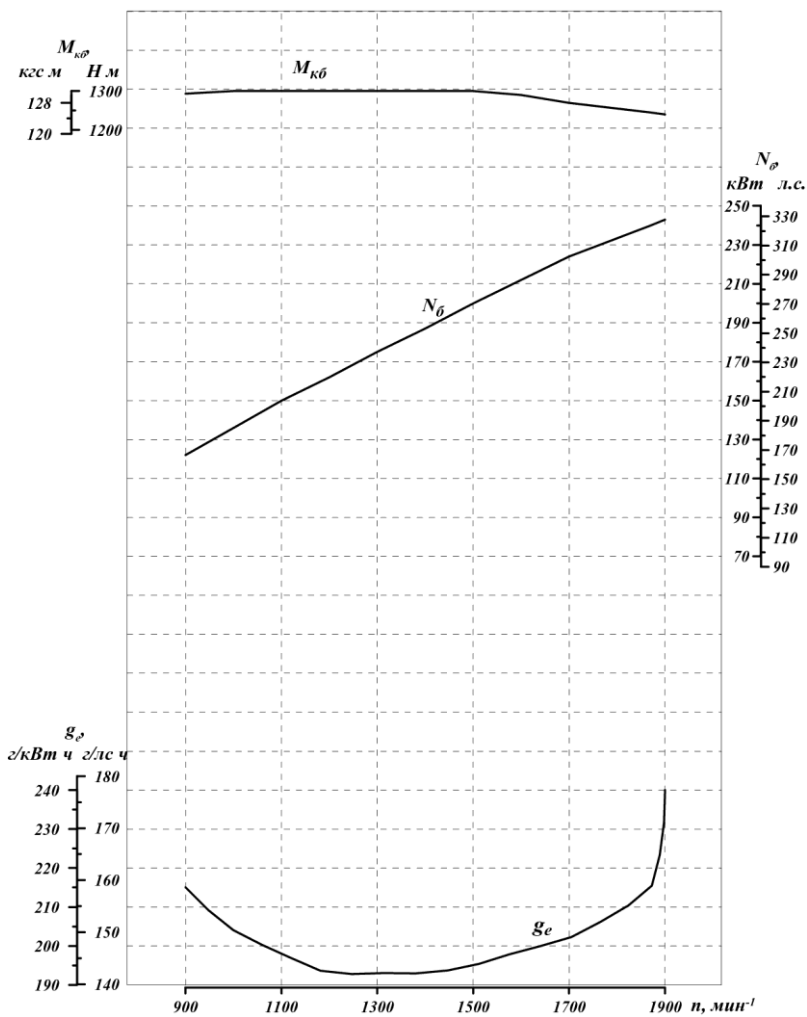


Рисунок 2б – Скоростная характеристика двигателя ЯМЗ-65852:

$M_{кб}$  – крутящий момент брутто;  $N_{б}$  – номинальная мощность брутто;  $g_e$  – удельный расход топлива;  $n$  – частота вращения коленчатого вала.

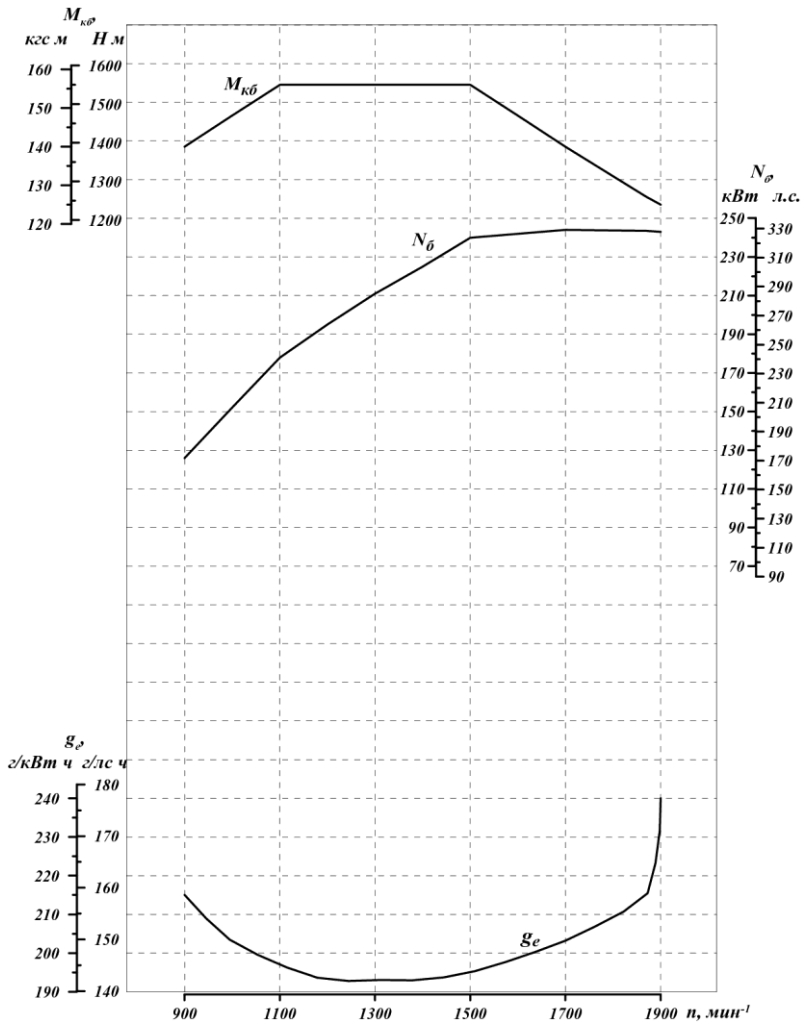


Рисунок 2в – Скоростная характеристика двигателя ЯМЗ-65853:

$M_{кб}$  – крутящий момент брутто;  $N_{б}$  – номинальная мощность брутто;  $g_e$  – удельный расход топлива;  $n$  – частота вращения коленчатого вала.

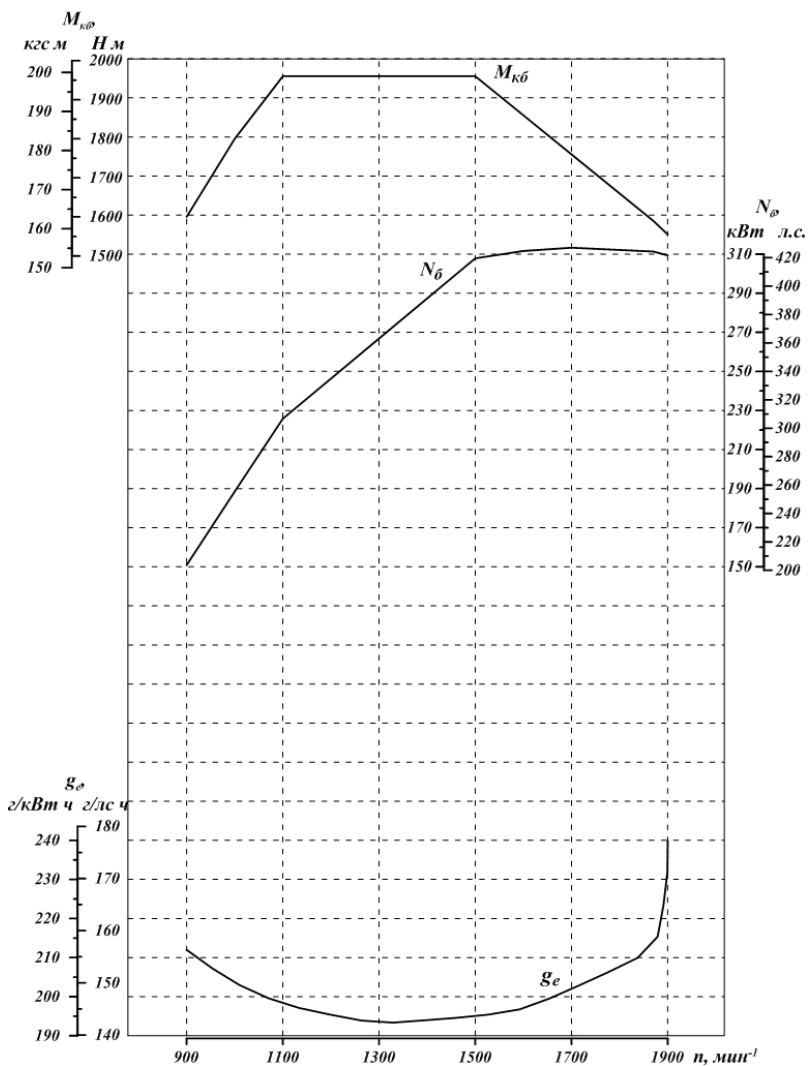


Рисунок 2г – Скоростная характеристика двигателя ЯМЗ-6585-04:

$M_{кб}$  – крутящий момент брутто;  $N_{б}$  – номинальная мощность брутто;  $g_e$  – удельный расход топлива;  $n$  – частота вращения коленчатого вала.

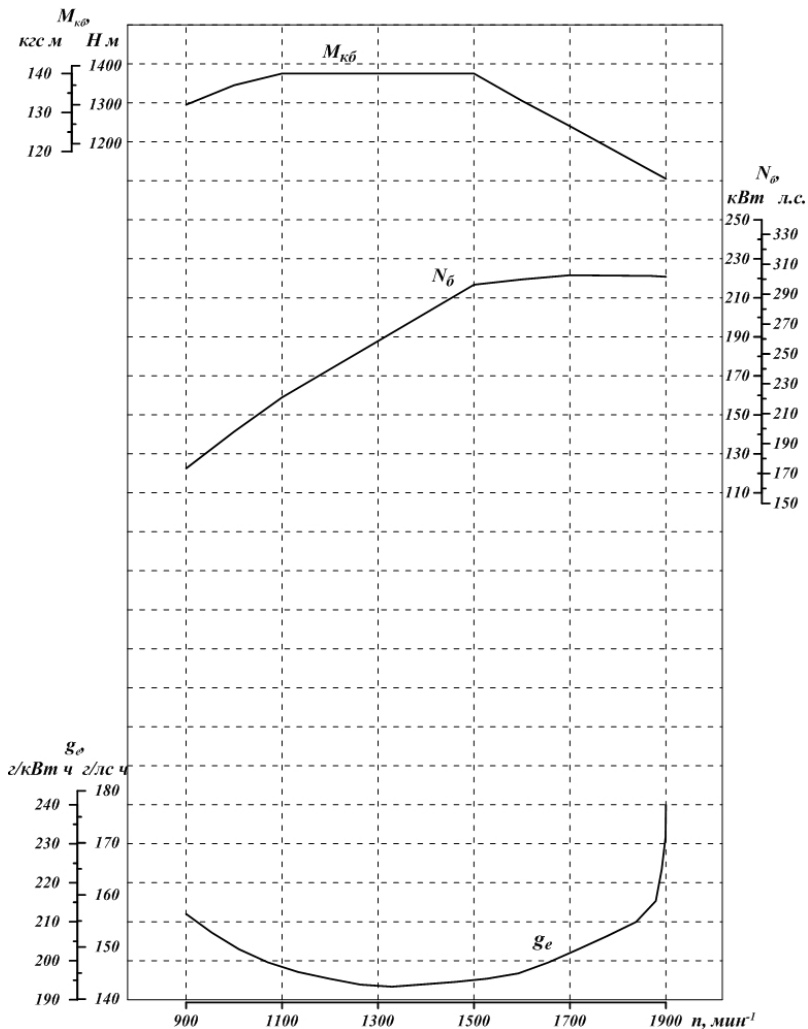


Рисунок 2д – Скоростная характеристика двигателя ЯМЗ-65854:

$M_{кб}$  – крутящий момент брутто;  $N_{б}$  – номинальная мощность брутто;  $g_e$  – удельный расход топлива;  $n$  – частота вращения коленчатого вала.

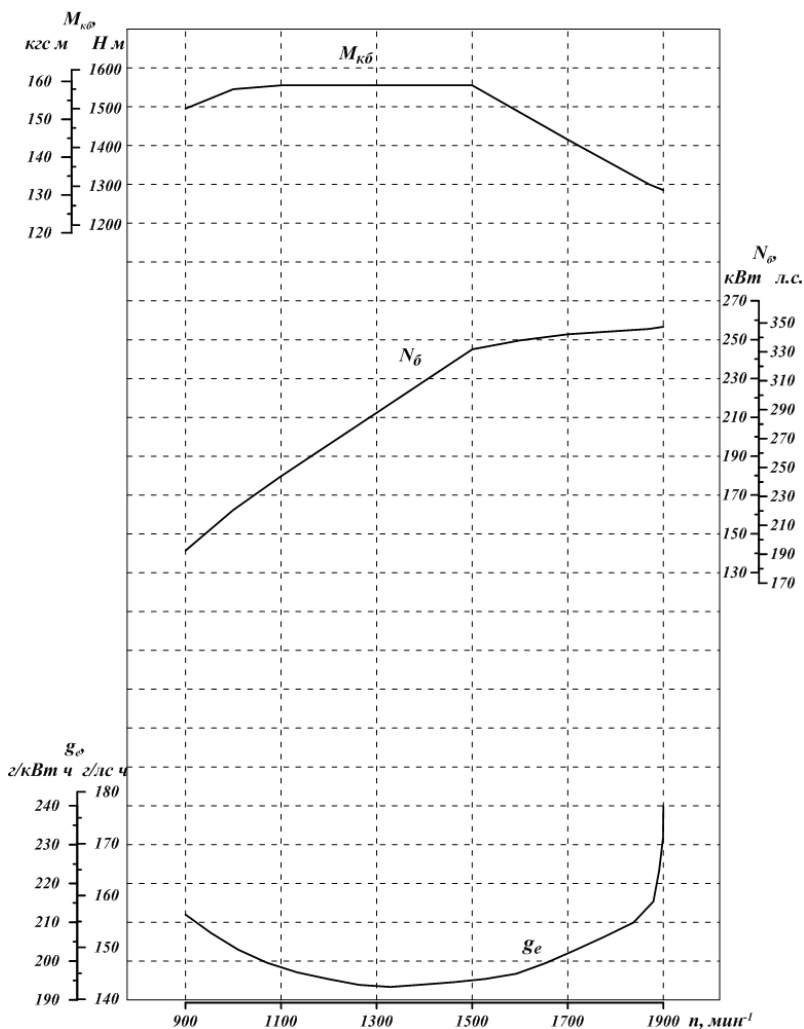


Рисунок 2е – Скоростная характеристика двигателя ЯМЗ-65855:

$M_{кб}$  – крутящий момент брутто;  $N_{б}$  – номинальная мощность брутто;  $g_e$  – удельный расход топлива;  $n$  – частота вращения коленчатого вала.

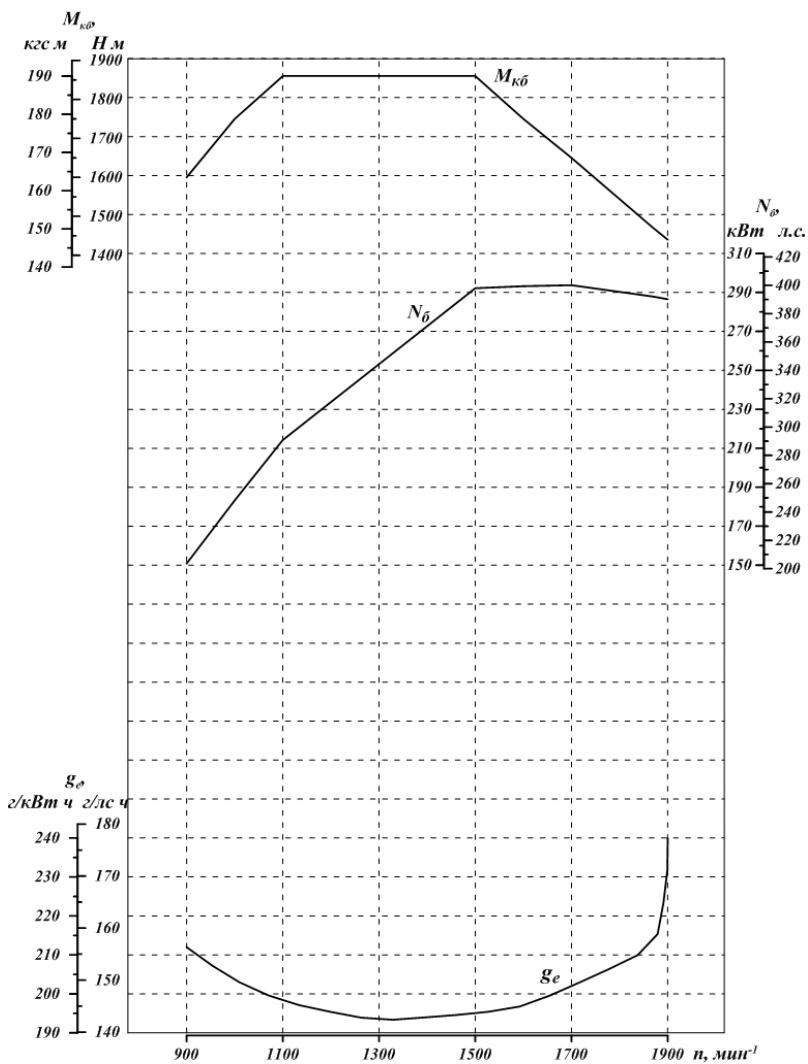


Рисунок 2ж – Скоростная характеристика двигателя ЯМЗ-65857:

$M_{кб}$ . – крутящий момент брутто;  $N_{б}$  – номинальная мощность брутто;  $g_e$  – удельный расход топлива;  $n$  – частота вращения коленчатого вала.

# КОНСТРУКТИВНЫЕ ОСОБЕННОСТИ

## ГИЛЬЗА, ПОРШЕНЬ, ПОРШНЕВЫЕ И УПЛОТНИТЕЛЬНЫЕ КОЛЬЦА

### ГИЛЬЗА ЦИЛИНДРОВ

Гильзы цилиндров - «мокрого» типа, изготавливаются из специального износостойкого чугуна. Для обеспечения приработки и защиты от коррозии на гильзы наносится специальное износостойкое фосфатное покрытие.

Гильзы устанавливаются своими посадочными поясами в расточки блока цилиндров и прижимаются к нему головкой через бурт и прокладку. Высота бурта гильзы цилиндра – 9,6 мм. На нижний торец расточки блока под гильзу цилиндра наносится слой герметика «Лактайт-5900».

Выступание бурта гильзы над поверхностью блока цилиндров должно быть в пределах:  $1,6^{+0.035}_{-0.057}$  мм.

На наружной поверхности гильзы в нижней части выполнены канавки под антикавитационное и уплотнительные кольца для предохранения от кавитации и попадания охлаждающей жидкости в масляный картер.

По величине внутреннего диаметра гильзы на размерные группы не разбиваются. На верхнем торце гильзы наносятся обозначение предприятия – изготовителя и знак технического контроля.

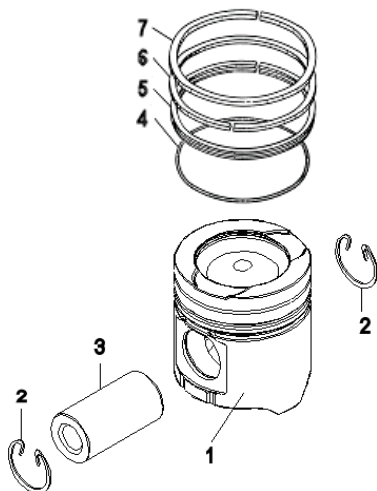
### ПОРШЕНЬ

Поршни (рисунок 3) отливаются из специального алюминиевого сплава. На боковой поверхности выполнены три канавки под поршневые кольца (две под компрессионные и одна под маслосъемное кольцо). Канавка под верхнее компрессионное кольцо защищена от износа вставкой из специально чугуна. Для обеспечения показателей рабочего процесса камера сгорания имеет поднутрение боковой поверхности и вытеснитель на днище. На днище выполнены выточки под клапана газораспределения. Высота от днища до оси отверстия под поршневой палец – 85 мм. Диаметр отверстия под палец – 52 мм. Охлаждение поршня маслом производится из неподвижной форсунки.



Рисунок 3 – Поршень:

1 – поршень; 2 – стопорные кольца; 3 – поршневой палец; 4 – расширитель; 5 – маслоъемное кольцо; 6 – второе компрессионное кольцо; 7 – верхнее компрессионное кольцо



На двигателя устанавливаются поршни 658.1004015-10 с камерой сгорания, смещенной с оси поршня в сторону форсунки.

По величине наружного диаметра поршни на размерные группы не разбиваются. На внутренней поверхности поршня наносятся товарный знак предприятия – изготовителя, обозначение изделия и марка материала; на днище – знак технического контроля.

## ПОРШНЕВЫЕ КОЛЬЦА

Поршневые кольца изготовлены из специального чугуна, разрезные, имеют износостойкое покрытие рабочей поверхности. Кольца устанавливаются в канавки поршня.

Маркировка **«Верх»** должна быть обращена к днищу поршня, а замки смежных колец развернуты друг относительно друга на 180°.

На поршень устанавливается комплект колец 658.1004002, состоящий из:

- Верхнее компрессионное имеет в сечении двухстороннюю трапецию со смещенной вниз бочкообразной рабочей поверхностью с хромокерамическим покрытием. Обозначение кольца: 658.1004030.
- Второе компрессионное кольцо прямоугольного сечения с выточкой на нижнем торце с внутренней стороны. На рабочую поверхность нанесено хромовое покрытие. Обозначение кольца: 7511.1004032-01.

- Маслосъемное кольцо высотой 4 мм, коробчатого типа, с витым шлифованным расширителем и хромовым покрытием рабочих поясков.

Обозначение кольца: 658.1004034.

На верхнем торце кольца наносятся обозначение предприятия – изготовителя и слово «**Верх**» для компрессионных колец.

## **ПОРШНЕВОЙ ПАЛЕЦ**

Поршневой палец – пустотелый, плавающего типа, с азотированием для обеспечения износостойкости. Палец устанавливается в отверстия в бобышках поршня, его осевое перемещение ограничивается пружинными упорными кольцами.

## **СИСТЕМА ВЕНТИЛЯЦИИ КАРТЕРА**

Система вентиляции картера - замкнутого типа с отсосом в систему впуска воздуха перед ТКР, с маслоотделителем и клапаном регулирования давления. Данная система экологична, так как устраняет вредные выбросы картерных газов и масляного тумана в атмосферу. При этом у двигателя остается только одна система выпуска отработавших газов.

Система вентиляции картера (рисунок 4) включает в себя маслоотделитель 2, который устанавливается на двигатель на специальном кронштейне и соединяется с сапуном подводящим рукавом 3, а также трубки слива масла 1.

Картерные газы из под крышки головки цилиндров через сапун и подводящий рукав поступают в патрубок маслоотделителя и далее в нижнюю часть стакана, в котором расположен пакет, состоящий из четырех дисков 3 (рисунок 5). Затем газы поднимаются вверх к мембранному клапану 7, управляемому давлением в картере, отделяются от масла и отсасываются через выходной патрубок 1 во впускной контур двигателя. Частицы масла, осевшие на дисках, стекают в нижнюю часть корпуса маслоотделителя и сливаются по трубке в поддон двигателя через гидрозатвор, представляющий из себя полость, образованную ребрами в блоке цилиндров и картере маховика, заполненную маслом.

**ВНИМАНИЕ!** ПЕРЕД ЗАПУСКОМ НОВОГО ИЛИ ОТРЕМОНТИРОВАННОГО ДВИГАТЕЛЯ В ПОЛОСТЬ Б ЗАЛИТЬ 150 СМ<sup>3</sup> МОТОРНОГО МАСЛА, ИСПОЛЗУЕМОГО В ДВИГАТЕЛЕ

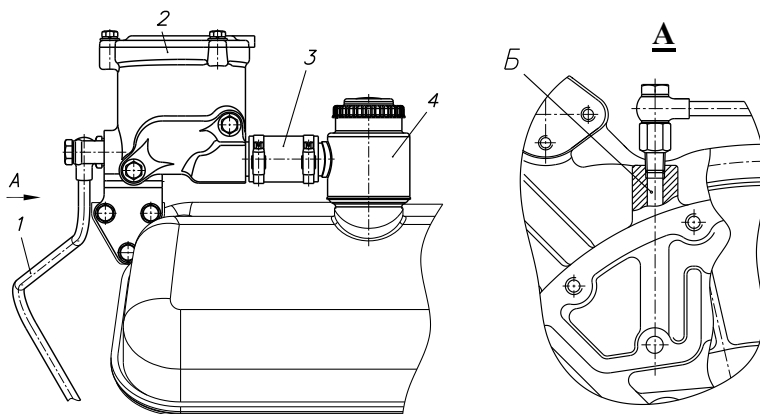


Рисунок 4 – Система вентиляции картера:

1 – трубка слива масла; 2 – маслоотделитель; 3 – рукав подводящий; 4 – сапун; Б – полость для заливки масла

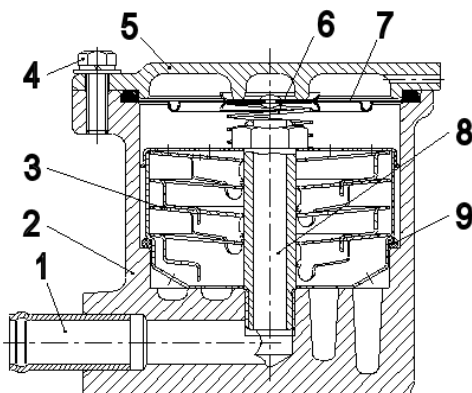


Рис. 5 – Маслоотделитель:

1 – патрубок выходной; 2 – корпус; 3 – диски маслоотделителя; 4 – болт; 5 – крышка; 6 – пружина; 7 – мембранный клапан; 8 – болт стяжной; 9 – кольцо резиновое

## ПРИВОДЫ ВЕНТИЛЯТОРА

### ПРИВОД ВЕНТИЛЯТОРА С ВЯЗКОСТНОЙ МУФТОЙ

Двигатели могут комплектоваться вентилятором с вязкостной муфтой (рисунок 6) фирмы "Borg Warner" диаметром 660 мм,

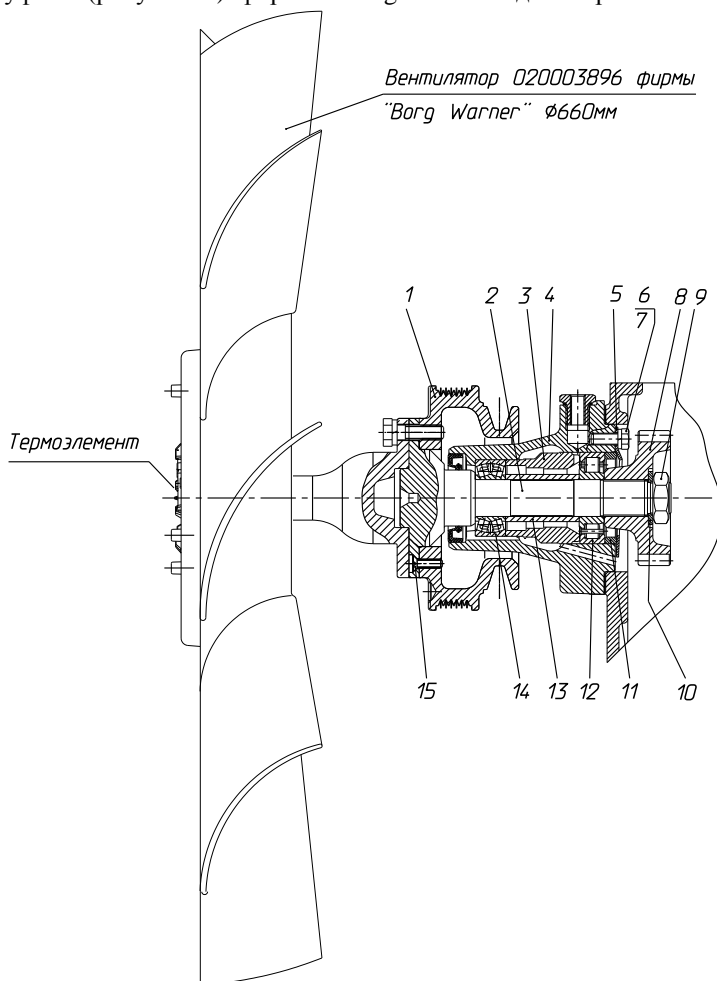


Рисунок 6 – Привод вентилятора:

1 – шкив; 2 – вал; 3 – втулка; 4 – корпус; 5 – фланец упорный; 6 – болт; 7 – шайба; 8 – шестерня; 9 – гайка; 10 – шайба; 11 – кольцо упорное; 12 – подшипник; 13 – втулка; 14 – подшипник; 15 – винт

работающей в автоматическом режиме в зависимости от температуры набегающего потока воздуха после радиатора. Муфта включается с помощью биметаллического термoeлементa при температуре воздуха 62...68°C, что соответствует температуре охлаждающей жидкости 85...93°C.

**ВНИМАНИЕ!** ПРИ ДЕМОНТАЖЕ И ХРАНЕНИИ ВЯЗКОСТНОЙ МУФТЫ ВЕНТИЛЯТОР ДОЛЖЕН УСТАНОВЛИВАТЬСЯ ВЕРТИКАЛЬНО ИЛИ ГОРИЗОНТАЛЬНО ТЕРМОЭЛЕМЕНТОМ ВНИЗ.

## **ПРИВОД ВЕНТИЛЯТОРА С ФРИКЦИОННОЙ МУФТОЙ**

По согласованию с потребителем двигателя могут комплектоваться приводом вентилятора с фрикционной муфтой, работающим как в автоматическом, так и в ручном режиме.

Вентилятор при неработающем двигателе находится в отключенном состоянии. После пуска двигателя крыльчатка вентилятора может вращаться за счет трения в подшипниках и других сопрягаемых деталях дисковой муфты с частотой 200...500 об/мин.

При достижении температурного состояния двигателя близкого к высшему оптимальному (+85° ...+93°C) масло от включателя под давлением поступает в штуцер 13 (рисунок 7) корпуса 14. Далее через отверстие в корпусе, радиальные отверстия во втулках 10 и 22 попадает в осевое отверстие ведущего вала 18, а оттуда к поршню 30. Поршень начинает перемещаться, передавая усилия через пружины 32 на обойму, которая давит на диски 4 и 5, выбирая зазоры между ними. После сжатия ведущих и ведомых дисков ведомый вал 25 с крыльчаткой начинает вращаться с рабочей частотой.

После того как температурное состояние двигателя достигнет значения близкого к низшему оптимальному, включатель прекращает подачу масла. Масло, находящееся под поршнем 30, под действием центробежных сил, а также пружин 7, 32 через дренажные отверстия по специальным каналам перемещается во внутреннюю полость передней крышки 2 и шкива 24. С помощью черпательной трубки 9 и далее по каналам в корпусе масло попадает в картер двигателя.

По мере освобождения полости под поршнем 30 от масла он перемещается под действием пружин 7, 32. Диски фрикционного привода расходятся и вентилятор отключается.

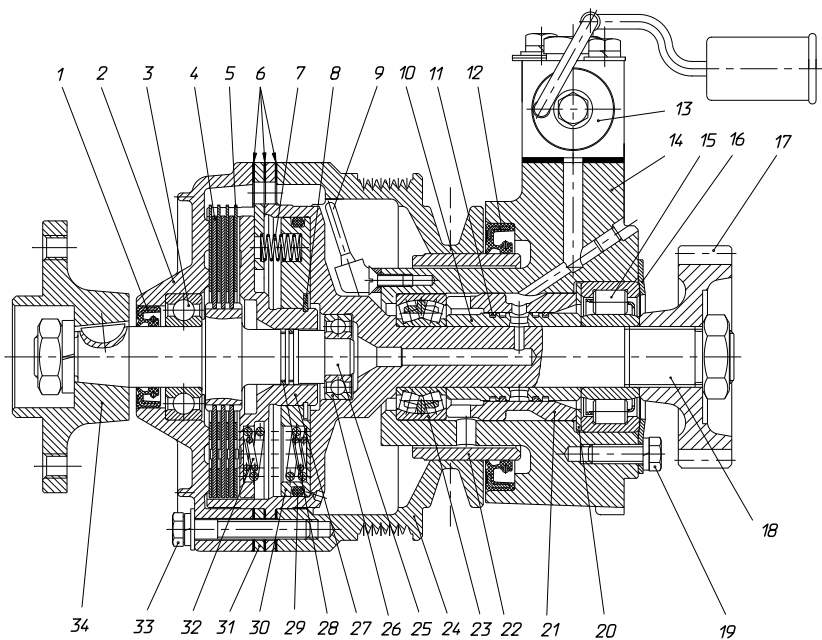


Рисунок 7 – Привод вентилятора:

1 – манжета; 2 – крышка; 3 – подшипник; 4 – диск ведомый; 5 – диск ведущий; 6 – прокладка; 7 – пружина отжимная; 8 – кольцо упорное; 9 – трубка черпательная; 10 – втулка распорная; 11 – кольцо уплотнительное; 12 – манжета; 13 – клапан электромагнитный; 14 – корпус; 15 – подшипник; 16 – фланец упорный; 17 – шестерня; 18 – вал ведущий; 19 – болт; 20 – шайба; 21 – втулка распорная; 22 – втулка; 23 – подшипник; 24 – шкив; 25 – вал ведомый; 26 – подшипник; 27 – обойма нажимная; 28 – кольцо уплотнительное; 29 – кольцо уплотнительное; 30 – поршень; 31 – упор поршня; 32 – пружина нажимная; 33 – болт; 34 – ступица.

Привод вентилятора комплектуется электромагнитным клапаном КЭМ 32-23М2. С целью повышения эффективности его работы по исключению засорения в корпусе клапана размещен постоянный магнит для улавливания металлических частиц.

В процессе эксплуатации технического обслуживания электромагнитного клапана не требуется, при необходимости допускается очистка магнита от металлических частиц.

# СИСТЕМА ПИТАНИЯ ТОПЛИВОМ

## ОБЩЕЕ УСТРОЙСТВО И РАБОТА

Топливная система аккумуляторного типа - Common Rail System (CRS) с электронным управлением подачей топлива (рисунок 8).

CRS с электронным блоком управления обеспечивает:

- точную дозировку цикловой подачи топлива для каждого рабочего режима и многофазный впрыск;
- регулировку углов опережения впрыска топлива в зависимости от частоты вращения, нагрузки, температуры;
- гибкое регулирование давления впрыскивания топлива в широком диапазоне;
- легкий пуск двигателя с минимальным выбросом вредных веществ в атмосферу при любых температурных условиях;
- корректировку процесса топливоподачи в зависимости от условий окружающей среды с целью снижения выбросов вредных веществ;
- совместимость с электронными системами автомобиля и бортовой системой контроля и диагностики по каналу CAN, обеспечивает диагностику, выполняет функции ограничения скорости, аварийной защиты двигателя, круиз-контроля и дублирования управления от дополнительного органа с пульта оператора.

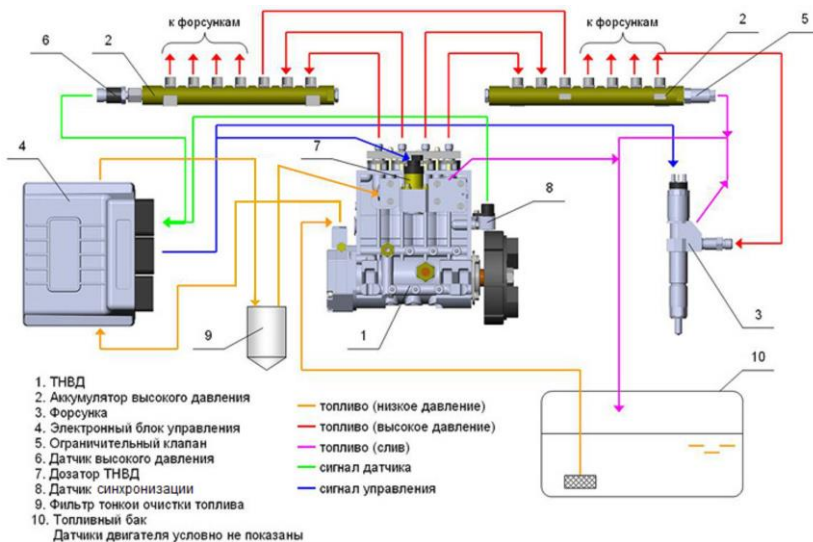


Рисунок 8 – Схема топливной системы Common Rail

Топливная система работает следующим образом (рисунок 9): топливо из топливного бака через фильтр-отстойник предварительной очистки топлива и охладитель электронного блока управления 5 засасывается шестеренчатым топливоподкачивающим насосом (см. рисунок 11) и под давлением 700...800 кПа (7...8 кгс/см<sup>2</sup>) подается в фильтр тонкой очистки топлива 1 с очень высокой степенью очистки, так как система «Common Rail» более чувствительна к загрязнению, чем системы с обычным плунжерным топливным насосом. Далее топливо поступает в топливный насос высокого давления 14, который имеет четыре секции, каждая из которых запитывается через дозирующее устройство с электроклапаном. Из топливного насоса топливо под давлением поступает в общие топливопроводы – аккумуляторы (рампы) левый 10 и правый 16 и далее по индивидуальным трубкам высокого давления 9 подводится к каждой форсунке 12. Форсунки подают топливо под давлением в камеру сгорания. Продолжительность впрыскивания определяется длительностью электрического импульса от электронного блока управления двигателя.

Уровень давления топлива в рампе, оптимальный данному режиму работы двигателя, задается электронным блоком управления и определяется балансом расхода топлива через форсунки и производительностью топливного насоса.

В системе Common Rail давление впрыскивания топлива не зависит от момента начала и продолжительности впрыскивания. Это делает возможным, наряду с основным впрыскиванием, от которого зависит крутящий момент двигателя, осуществлять другие фазы впрыскивания:

- предварительное впрыскивание с незначительной величиной подачи, которое снижает главным образом шум сгорания;
- дополнительное впрыскивание, позволяющее снизить уровень эмиссии отработавших газов.

Действительная величина подачи топлива обусловлена давлением и продолжительностью впрыскивания.

Датчики, расположенные на двигателе, передают информацию о работе систем на электронный блок управления. Электронный блок управления использует эту информацию для управления впрыском и подачи сигнала о работе других систем на приборный щиток и управление исполнительными механизмами, обеспечивающими работу двигателя.



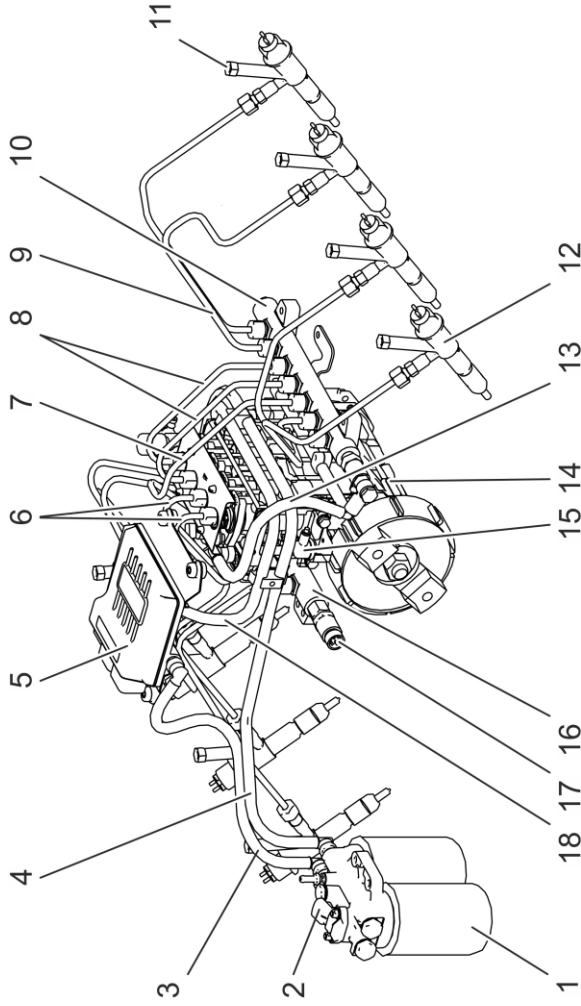


Рисунок 9— Основные узлы топливной системы Common Rai:

1 – фильтр тонкой очистки топлива; 2 – датчик температуры и давления топлива; 3 – трубка подводящая к ФТОГ; 4 – трубка подводящая к ТНВД; 5 – электронный блок управления (ЭБУ); 6 – трубка ТНВД правая; 7 – трубка соединительная аккумуляторов; 8 – трубка ТНВД левая; 9 – трубка высокого давления ТНВД; 10 – аккумулятор левый; 11 – слив топлива с форсунок; 12 – форсунка; 13 – трубка отводящая ТНВД; 14 – ТНВД; 15 – датчик синхронизации; 16 – аккумулятор правый; 17 – датчик давления топлива в аккумуляторе; 18 – трубка отводящая от топливноподкачивающего насоса (ППН)

Электронная система управления двигателем обеспечивает самодиагностику работы блока управления, датчиков и некоторых других устройств транспортного средства. При обнаружении отклонений в работе двигателя в кабине транспортного средства загорается диагностическая лампа. В этом случае необходимо обратиться на станцию технического обслуживания для определения причин неисправности.

## **ФИЛЬТР ПРЕДВАРИТЕЛЬНОЙ ОЧИСТКИ ТОПЛИВА**

Фильтром предварительной очистки топлива для двигателей является полнопоточный фильтр-отстойник.

Фильтр состоит (рисунок 10) из корпуса фильтра 3, ручного топливоподкачивающего насоса 5, сменного фильтра 2 с кольцом уплотнительным 7, водосборника 8, подогревателя топлива 6 и датчика воды 1.

Фильтр устанавливается на автомобиле или автобусе в топливной системе в области магистрали низкого давления между топливным баком и штуцером подвода топлива к электронному блоку управления. За счет многослойной структуры фильтр отделяет воду и различные примеси от протекающего дизельного топлива. Отделенная вода и примеси собираются в водосборнике 8 под сменным фильтром 2. Вода сливается через сливное отверстие с резьбовой пробкой 9.

Датчик воды 1 предназначен для слежения за уровнем заполнения в водосборнике.

Ручной топливоподкачивающий насос 5 обеспечивает возможность быстрого и простого удаления воздуха из фильтра и топливной системы, например, после технического обслуживания.

При эксплуатации транспортного средства в холодное время года сменный фильтр 2 может быть забит в результате образования парафина в дизельном топливе. Этот процесс обратимый и зависит от качества топлива.

Встроенный в фильтр подогреватель топлива 6 с напряжением 24 В и мощностью 350 Вт позволяет предотвратить такое забивание фильтра и служит для подогрева дизельного топлива.

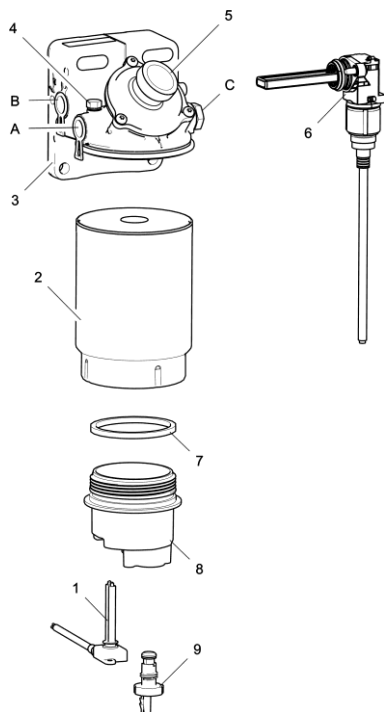


Рисунок 10 – Фильтр предварительной очистки топлива:

1 – датчик воды; 2 – сменный фильтр; 3 – корпус фильтра; 4 – пробка резьбовая вентиляционного отверстия; 5 – ручной топливopодкачивающий насос; 6 – подогреватель топлива; 7 – кольцо уплотнительное; 8 – водосборник; 9 – пробка сливного отверстия.

A – отвод топлива;  
B или C – подвод топлива

Рабочая температура подогревателя - до достижения минимальной температуры фильтрации. При температуре плюс 5°C подогреватель включается автоматически.

Подогреватель оснащен резистором с положительным температурным коэффициентом сопротивления и встроенным самозащитным тепловым реле. Включение и выключение осуществляются автоматически.

**ВНИМАНИЕ!** РАБОТА НА СМЕСИ ДИЗЕЛЬНОГО ТОПЛИВА С БЕНЗИНОМ И/ИЛИ ДРУГИМИ ВИДАМИ ТОПЛИВ ЗАПРЕЩАЕТСЯ!

## ФИЛЬТР ТОНКОЙ ОЧИСТКИ ТОПЛИВА

На двигателях применяется фильтр тонкой очистки топлива (ФТОТ) 1, установленный на едином корпусе со сменным фильтром для топлива колпаком вниз на правой стороне блока цилиндров (см. рисунок 9).

Сменный фильтр для топлива (2 шт.) выполнен в виде неразборного патрона с металлическим корпусом.

Установка сменного фильтра для топлива на корпус осуществляется наворачиванием его рукой до упора (см. раздел «Техническое обслуживание») на центральный резьбовой штуцер отвода чистого топлива, ввернутый в корпус фильтра. Уплотнение происходит по наружному резиновому кольцу сменного фильтра.

## ТОПЛИВНЫЙ НАСОС ВЫСОКОГО ДАВЛЕНИЯ

На двигателях устанавливается топливный насос высокого давления (ТНВД) типа «Компакт-40» в сборе с регулятором производительности, топливоподкачивающим насосом и полу-муфтой привода (см. рисунок 11) производства ОАО «ЯЗДА».

Обозначение ТНВД, применяемых на двигателях ЯМЗ-6585, ЯМЗ-65851, ЯМЗ-65852, ЯМЗ-65853 и их комплектациях: полное 47.1111005, условное 47.

Основные параметры и характеристики ТНВД приведены в таблице 3.

Таблица 3

Наименование параметра	Значение
ТНВД	47
Конструктивное исполнение	рядный
Количество секций	4
Профиль кулачка вала	трёхходовой
Диаметр плунжера, мм	6,5
Полный ход плунжера, мм	12
Направление вращения кулачкового вала (со стороны привода)	по часовой стрелке (правое)
Порядок работы секций (со стороны привода)	1 – 2 – 3 – 4

Наименование параметра	Значение
Номинальная частота вращения кулачкового вала, мин <sup>-1</sup>	950
Способ управления подачей ТНВД	дресселированием потока топлива электромагнитным дозатором на линии впуска в ТНВД
Количество пазов на полумуфте привода для датчика синхронизации	8 + 1
Способ смазки ТНВД	циркуляционный, от системы смазки двигателя. Давление масла, подводимого к ТНВД, на любом режиме должно быть не менее 1,5 кгс/см <sup>2</sup>

## УСТРОЙСТВО И РАБОТА ТНВД

С топливным насосом высокого давления 1 (рисунок 11) в одном агрегате объединены регулятор производительности 2, топливоподкачивающий насос 3 и полумуфта привода 4.

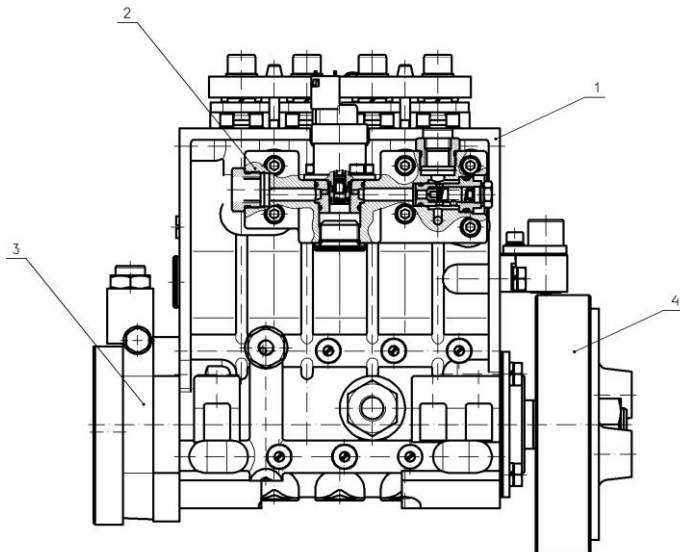


Рисунок 11 – ТНВД:

1 – ТНВД; 2 – регулятор производительности; 3 – насос топливоподкачивающий; 4 – полумуфта привода

В корпусе насоса 1 установлены: кулачковый вал, вращающийся в роликовых подшипниках, толкатели плунжера, секции топливного насоса (отдельные насосные элементы), состоящие из корпусов секции с плунжерными парами, впускными и нагнетательными клапанами, пружинами толкателя и штуцерами, к которым присоединяются топливопроводы высокого давления.

Кулачковый вал имеет 3 промежуточные опоры и установлен с осевым натягом  $0,01 \dots 0,07$  мм, который обеспечивается регулировочными прокладками, установленными между крышкой подшипника и корпусом ТНВД.

Устройство секции ТНВД показано на рисунке 12.

Плунжер 6 и втулка плунжера 7, седло нагнетательного клапана 12 и нагнетательный клапан 13 являются прецизионными парами, замена которых возможна только комплектно.

Плунжер приводится в движение от кулачкового вала 2 через роликовый толкатель 3. Пружина толкателя 5 через нижнюю тарелку пружины 4 постоянно прижимает ролик толкателя к кулачку. Толкатели плунжера удерживаются от разворота фиксаторами, запрессованными в корпус ТНВД.

Просочившееся через зазор в плунжерной паре топливо через канавку на внутренней поверхности втулки плунжера и косое отверстие во втулке плунжера отводится в отдельный топливный канал корпуса ТНВД и далее через сливное отверстие в корпусе регулятора производительности по топливопроводу в топливный бак. Туда же отводится просочившееся топливо из полости под штуцером и полости вокруг втулки плунжера и седла нагнетательного клапана.

Канал дренажного топлива и каналы подвода топлива от регулятора производительности разделены между собой уплотнительными резиновыми кольцами, установленными в корпусе секции, и не сообщаются.

Герметизация зазоров между корпусом секции и корпусом насоса, между втулкой плунжера и корпусом секции, между штуцером и корпусом секции осуществляется уплотнительными резиновыми кольцами.

Смазка оси ролика толкателя и промежуточных опор кулачкового вала и шеек кулачкового вала централизованная от системы смазки двигателя под давлением.

Ролик толкателя, втулка ролика и ось ролика смазываются через маслоподводящие каналы в корпусе толкателя и оси ролика.

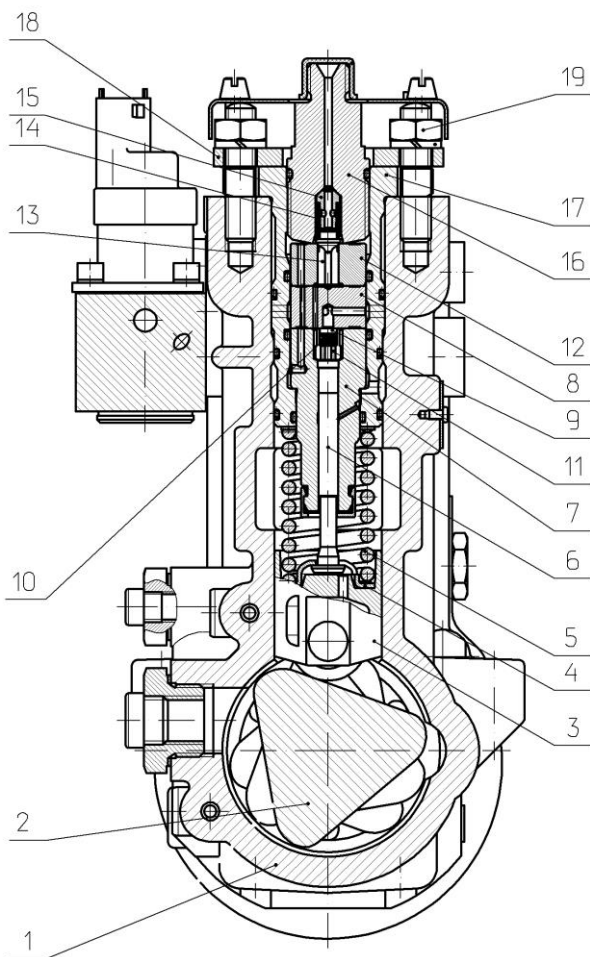


Рисунок 12 – Секция насоса высокого давления:

1 – корпус насоса; 2 – вал кулачковый; 3 – толкатель; 4 – тарелка пружины нижняя; 5 – пружина толкателя; 6 – плунжер; 7 – втулка плунжера; 8 – седло впускного клапана; 9 – клапан впускной; 10 – пружина впускного клапана; 11 – упор впускного клапана; 12 – седло нагнетательного клапана; 13 – клапан нагнетательный; 14 – пружина нагнетательного клапана; 15 – упор нагнетательного клапана; 16 – штуцер; 17 – корпус секции; 18 – фланец нажимной; 19 – гайка.

Подвод смазки осуществляется через резьбовое отверстие в боковой стенке корпуса ТНВД в систему маслоподводящих каналов в корпусе ТНВД к толкателям и опорам кулачкового вала. Слив масла на 5 мм выше уровня оси кулачкового вала.

Работа секции осуществляется следующим образом.

При движении плунжера вниз под действием пружины топливо под давлением  $2...3 \text{ кгс/см}^2$ , создаваемым топливopодкачивающим насосом и регулируемым перепускным клапаном, поступает от регулятора производительности через каналы корпуса ТНВД к секциям ТНВД и через открытый впускной клапан в надплунжерное пространство в количестве, определяемом управляемым дросселированием на линии всасывания топлива регулятором производительности (электромагнитным дозатором). При движении плунжера вверх давление топлива возрастает и закрывает впускной клапан, при дальнейшем движении за счёт роста давления происходит открытие нагнетательного клапана, через который топливо поступает в топливопровод высокого давления к аккумулятору до тех пор, пока происходит движение плунжера вверх.

При начале движения плунжера вниз нагнетательный клапан закрывается под действием пружины. Количество топлива, подаваемого ТНВД в аккумулятор, регулируется за счёт дросселирования потока топлива на линии впуска электромагнитным дозатором.

## **РЕГУЛЯТОР ПРОИЗВОДИТЕЛЬНОСТИ**

В состав регулятора производительности входят электромагнитный дозатор и перепускной клапан, установленные в общем корпусе, который крепится к корпусу ТНВД.

Дозатор включает в себя золотник дозатора (золотниковую пару: корпус золотника и золотник) и электромагнитный привод. Электромагнитный привод, получая команду от электронного блока управления (ЭБУ), перемещает золотник в корпусе дозатора, тем самым изменяя проходное сечение, величина которого определяет расход топлива через дозатор (подачу ТНВД). Увеличение подачи происходит под действием пружины. При выключении ЭБУ дросселирующее сечение полностью открыто, что соответствует полной подаче топлива.

Перепускным клапаном регулируется давление перед дозатором.



## **ТОПЛИВОПОДКАЧИВАЮЩИЙ НАСОС**

Топливоподкачивающий насос (ТПН) шестерённого типа, предназначен для подачи топлива из топливного бака через фильтры предварительной и тонкой очистки топлива к ТНВД. Производительность ТПН превышает производительность ТНВД, что гарантирует стабильность работы ТНВД.

Корпус топливоподкачивающего насоса крепится к задней крышке подшипника ТНВД. В нём размещены: манжета, установленная через шайбу на кулачковом валу к манжете крышки подшипника задней, обводной предохранительный клапан, каналы подвода и отвода топлива. На кулачковом валу на шпонке установлена втулка ведущей шестерни, фиксируемая установочным винтом, и являющаяся приводом ведущей шестерни. Ведущая и ведомая шестерни установлены в корпусе шестерён, который крепится к корпусу топливоподкачивающего насоса.

Блок шестерён, состоящий из корпуса шестерён, ведущей и ведомой шестерён, представляет собой прецизионную сборку, которая не подлежит разукomплектованию, и должна заменяться только комплектно.

## **ПОЛУМУФТА ПРИВОДА**

ТНВД комплектуется полумуфтой привода, предназначенной для передачи крутящего момента от механизма привода агрегатов двигателя к кулачковому валу ТНВД.

Полумуфта устанавливается с натягом на конической поверхности переднего конца кулачкового вала с натягом, создаваемым кольцевой гайкой. От проворота полумуфта привода фиксируется шпонкой.

На наружной цилиндрической поверхности полумуфты выполнены пазы датчика синхронизации, установленного на переднем торце ТНВД. Для восьмицилиндрового двигателя количество пазов  $8 + 1$ .

## ФОРСУНКА

На двигатели устанавливаются электрогидроуправляемые форсунки производства ООО УК «АЗПИ».

Обозначение форсунок, применяемых на двигателях: полное А-04-011-00-00-01, условное А-04-011-01.

Обозначение распылителей, которыми комплектуются форсунки: полное А-02-075-00-00-00, условное А-02-075.

### ОСНОВНЫЕ ПАРАМЕТРЫ И ХАРАКТЕРИСТИКИ ФОРСУНОК

Основные параметры и характеристики форсунок приведены в таблице 4.

Таблица 4 - Основные параметры и характеристики форсунок

Наименование параметра	Значение
Тип форсунки	Закрытая, с электрогидравлическим управлением подъемом иглы распылителя
Способ крепления на двигателе	скобой
Установочный диаметр форсунки, мм	24,0
Способ управления моментом начала подачи топлива, продолжительностью подачи и уровнем давления топлива в аккумуляторе	Программное обеспечение, заложенное в ЭБУ
Масса форсунки (кг), не более	1,0
Тип распылителя	Бесштифтовый, многоструйный малогабаритный, фиксированный
Диаметр прецизионной части, мм	4,0
Диаметр запирающего конуса, мм	2,3
Количество распыливающих отверстий, шт.	7
Диаметр распыливающих отверстий, шт.	0,190
Эффективное проходное сечение, мм <sup>2</sup>	0,143-0,148
Ход иглы, мм	0,3±0,01
Ход клапана, мм	0,05±0,002

Наименование параметра	Значение
Наибольшая величина суммарных утечек при давлении топлива на входе в форсунку $160 \pm 0,5$ МПа ( $1570 \pm 4,9$ кгс/см <sup>2</sup> ) и продолжительности активации сигнала на электромагнит в течение 2,0 мс, мм <sup>3</sup> /цикл	150 max
Цикловая подача при давлении топлива на входе в форсунку $160 \pm 0,5$ МПа ( $1570 \pm 4,9$ кг/см <sup>2</sup> ) и продолжительности активации 2,0 мс, мм <sup>3</sup> /цикл	210±5
Цикловая подача при давлении топлива на входе в форсунку $100 \pm 0,5$ МПа ( $981 \pm 4,9$ кг/см <sup>2</sup> ) и продолжительности активации 0,6 мс, мм <sup>3</sup> /цикл	33±4,5
Цикловая подача при давлении топлива на входе в форсунку $100 \pm 0,5$ МПа ( $981 \pm 4,9$ кг/см <sup>2</sup> ) и продолжительности активации 0,28 мс, мм <sup>3</sup> /цикл	4±2,5
Цикловая подача при давлении топлива на входе в форсунку $25 \pm 0,5$ МПа ( $245 \pm 4,9$ кг/см <sup>2</sup> ) и продолжительности активации 1,0 мс, мм <sup>3</sup> /цикл	11±3
Качество распыливания топлива*	Струйный распыл не допускается, допускается отсутствие звука при впрыскивании
Примечание: *Качество распыливания топлива должно соответствовать следующим требованиям: распыленное топливо при визуальном наблюдении должно быть туманообразным, без сплошных струек и легко различимых местных сгущений. Впрыскивание топлива должно сопровождаться характерным звуком (параметр «звонкость»)	
Питание форсунок	От ЭБУ, запитанного от бортовой электрической сети автомобиля. Напряжение питания форсунок от ЭБУ – постоянный ток - 48 В ±10%

## УСТРОЙСТВО И РАБОТА ФОРСУНКИ

Все детали форсунки (рисунок 13) собраны в корпусе 3. К нижнему торцу корпуса форсунки 3 гайкой 23 прижат корпус распылителя 1, внутри которого находится игла 2. Корпус 1 и игла 2 распылителя составляют прецизионную пару. Угловая фиксация корпуса распылителя 1 относительно корпуса форсунки 3 осуществлена штифтами.

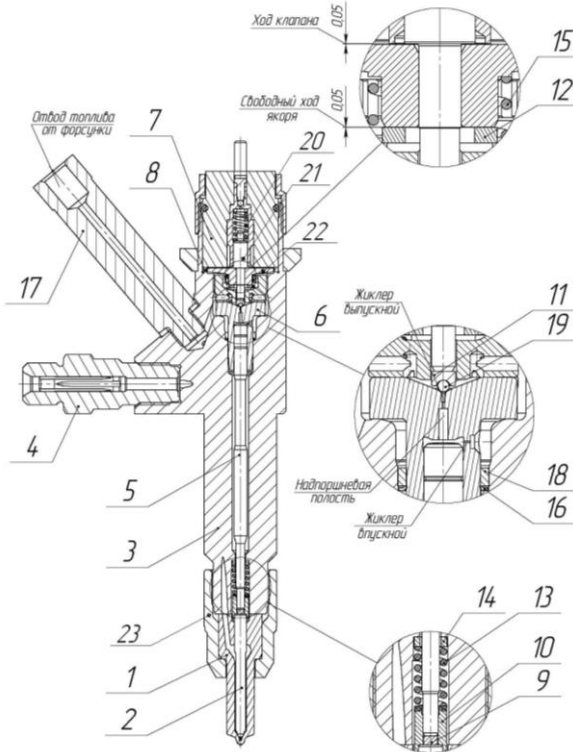


Рисунок 13 – Форсунка:

1 – корпус распылителя; 2 – игла распылителя; 3 – корпус форсунки; 4 – штуцер топливоподводящий в сборе с фильтром; 5 – поршень управляющего клапана; 6 – корпус управляющего клапана; 7 – электромагнит; 8 – кольцо дистанционное; 9 – проставка регулировочная; 10 – штанга; 11 – упор шарика; 12 – шайба; 13 – пружина форсунки; 14 – прокладка; 15 – пружина якоря нижняя; 16 – кольцо; 17 – штуцер дренажный; 18 – кольцо; 19 – шарик; 20 – пружина якоря; 21 – толкатель; 22 – якорь; 23 – гайка распылителя

От аккумулятора через штуцер 4 со встроенным щелевым фильтром топливо поступает к каналу в корпусе форсунки 3, который имеет подвод к впускному жиклеру на корпусе управляющего клапана 6, также канал корпуса форсунки сообщается с корпусом распылителя 1. Через впускной жиклер топливо поступает в надпоршневую полость, из которой может быть отведено через выпускной жиклер корпуса клапана 6 в дренаж при открытии электромагнитного клапана. Одновременно с заполнением надпоршневой полости топливо заполняет внутреннюю полость распылителя.

Герметичность надпоршневой полости обеспечивается посадкой на запирающий конус на корпусе управляющего клапана 6 шарика 19 усилием пружины 20 электромагнита 7 через толкатель 21 и упор шарика 11. В исходном состоянии клапан закрыт и сила гидравлического давления в надпоршневой полости через поршень 5 и проставку регулировочную 9 удерживает иглу распылителя 2 в закрытом состоянии. Со стороны дифференциальной площадки, которая образована площадью между запирающей кромкой иглы распылителя и прецизионным диаметром распылителя действует сила, стремящаяся поднять иглу распылителя 2 с запирающего конуса корпуса распылителя 1.

В исходный момент перед запуском двигателя, пружина форсунки 13 через штангу 10 обеспечивает гарантированную посадку иглы распылителя на запирающий конус, в дальнейшем посадку иглы обеспечивает гидравлическая сила в надпоршневой полости. Регулировка усилия затяжки пружины 13 производится путем подбора толщины регулировочной прокладки 14. Для отвода дренажного топлива от распылителя и управляющего клапана, просочившегося по прецизионным зазорам, в корпусе форсунки 3 имеется канал, сообщающийся с полостью для отвода топлива в бак через дренажный штуцер 17.

При подаче импульса от ЭБУ на электромагнит 7 якорь 22, преодолевая усилие пружины 20, притягивается к опорному торцу электромагнита 7, перемещая за собой толкатель 21, под действием давления топлива в надпоршневой полости шарик 19 отрывается с запирающего конуса и открывает слив топлива из надпоршневой полости. Так как проходное сечение выпускного жиклера больше, чем впускного, в надпоршневой полости происходит снижение давления топлива и гидравлическая сила, действующая со стороны

дифференциальной площадки распылителя, поднимает иглу 2 с запирающего конуса, в этот момент происходит впрыск топлива через сопловые отверстия распылителя.

При прекращении подачи импульса на электромагнит, пружина 20, через толкатель 21 и упор шарика 11 возвращает шарик 19 на запирающий конус корпуса управляющего клапана 6, тем самым перекрывая слив топлива из надпоршневой полости, в результате чего давление в надпоршневой полости возрастает до аккумуляторного, и гидравлическая сила надпоршневой полости, преодолевая силу, действующую со стороны дифференциальной площадки распылителя, возвращает иглу 2 на запирающий конус корпуса распылителя, в этот момент впрыск прекращается.

Ход клапана форсунки обеспечивается зазором между торцом якоря 22, направленным в сторону магнита и центральной втулкой электромагнита 7 путем подбора толщины дистанционного кольца 8. Пружина 15 обеспечивает упор якоря в опорный торец толкателя. Шайба 12 обеспечивает ограничение свободного перемещения якоря во время закрытия шарикового клапана, регулировка свободного хода якоря обеспечивается подбором толщины шайбы 12.

С целью получения стабильности выходных параметров форсунок, по результатам испытаний, изменены величины цикловых подач (см. таблицу 4). Форсунки, выпускаемые после изменения цикловых подач, имеют дополнительную отличительную маркировку. Маркировка «\*» наносится в зоне маркировки порядкового номера (см. раздел «Маркирование и пломбирование»).

Форсунки с измененными цикловыми подачами комплектно взаимозаменяемы с ранее применяемыми. Величины цикловых подач форсунок до изменения приведены в таблице 4а.

Таблица 4а - Параметры форсунок до изменения цикловых подач

Наименование параметра	Значение
Цикловая подача при давлении топлива на входе в форсунку $160 \pm 0,5$ МПа ( $1570 \pm 4,9$ кг/см <sup>2</sup> ) и продолжительности активации 2,0 мс, мм <sup>3</sup> /цикл	210 $\pm$ 4,8
Цикловая подача при давлении топлива на входе в форсунку $100 \pm 0,5$ МПа ( $981 \pm 4,9$ кг/см <sup>2</sup> ) и продолжительности активации 0,6 мс, мм <sup>3</sup> /цикл	43,5 $\pm$ 4
Цикловая подача при давлении топлива на входе в форсунку $25 \pm 0,5$ МПа ( $245 \pm 4,9$ кг/см <sup>2</sup> ) и продолжительности активации 1,0 мс, мм <sup>3</sup> /цикл	12,5 $\pm$ 3

## УСТАНОВКА И СНЯТИЕ ФОРСУНКИ

Установка форсунки в головке цилиндров показана на рисунке 13а. Форсунка 2 устанавливается в стакан головки цилиндров и крепится скобой 3, гайка 5 которой затягивается моментом 50-62 Н·м (5,0-6,2 кгс·м). Под торец гайки распылителя подкладывается гофрированная шайба 1 для уплотнения от прорыва газов.

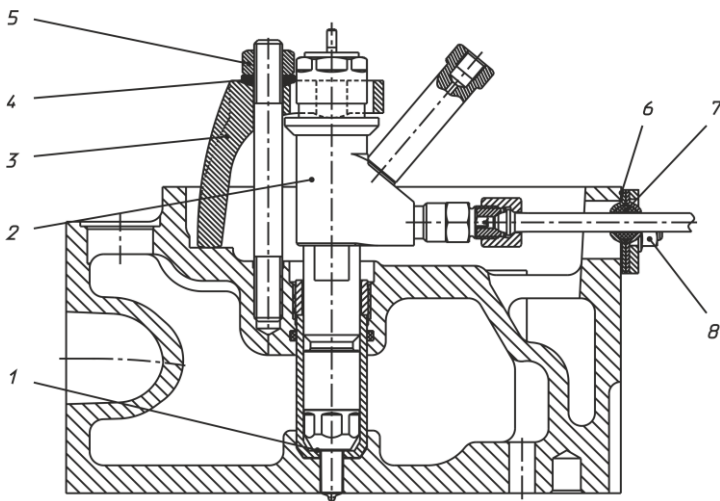


Рисунок 13а – Установка форсунки в головке цилиндров:

1 – шайба 312471-П34; 2 – форсунка; 3 – скоба крепления форсунки; 4 – шайба 312466-П2; 5 – гайка М12×1,25-6Н; 6 – прокладка переходника; 7 – уплотнитель; 8 – гайка с фланцем М8×1,25-6Н

Для снятия форсунки необходимо:

- отключить выключатель «массы» и отсоединить электрические разъемы от электромагнита форсунки;
- отсоединить от штуцера подвода топлива к форсунке трубку высокого давления;
- отсоединить от штуцеров форсунок дренажную трубку. В случае отворачивания штуцера необходимо заменить уплотнительную шайбу. Момент затяжки дренажного штуцера  $40 \pm 1,5$  Н·м ( $4,0 \pm 0,15$  кгс·м);
- отвернуть гайку скобы крепления форсунки;
- снять кронштейн крепления жгута;
- снять скобу крепления форсунки;
- снять форсунку.

Установка форсунки производится в обратной последовательности, электрические разъемы к форсункам присоединяются в любом порядке, момент затяжки гаек М4-6Н 1,25-1,75 Н·м (0,125-0,175 кгс·м).

При установке форсунки не допускается:

- установка форсунки с перекосом;
- установка форсунки без уплотнительной шайбы;
- превышение или занижение момента затяжки гайки скобы крепления форсунки;

При поступлении двигателя в ремонт необходимо форсунку заменить на идентичную. При отсутствии идентичной форсунки (согласно маркировке) необходимо заменить весь комплект форсунок. При необходимости замены распылителя использовать распылитель, имеющий маркировку, указанную в подразделе «Форсунка» настоящего руководства по эксплуатации

**ВНИМАНИЕ! ЗАПРЕЩАЕТСЯ ПРОИЗВОДИТЬ РАБОТЫ С ЭЛЕКТРИЧЕСКИМИ ЦЕПЯМИ ФОРСУНОК ПРИ РАБОТАЮЩЕМ ДВИГАТЕЛЕ.**

**ПРИ ЗАМЕНЕ ФОРСУНКИ НА НОВУЮ НЕОБХОДИМО:**

- ПРОВЕСТИ РАСКОНСЕРВАЦИЮ ФОРСУНКИ;
- ЗАМЕНИТЬ УПЛОТНИТЕЛЬНУЮ ШАЙБУ В СТАКАНЕ ПОД ФОРСУНКУ ГОЛОВКИ ЦИЛИНДРОВ, ПОВТОРНОЕ ИСПОЛЬЗОВАНИЕ ШАЙБ ЗАПРЕЩАЕТСЯ;
- УСТАНОВИТЬ ФОРСУНКУ НА ДВИГАТЕЛЬ, ПРИ ЭТОМ ФОРСУНКА ДОЛЖНА УСТАНАВЛИВАТЬСЯ В ГОЛОВКУ ЦИЛИНДРОВ СВОБОДНО ПОД ДЕЙСТВИЕМ СИЛЫ ТЯЖЕСТИ. ПРОВЕРКУ И РЕГУЛИРОВКУ ФОРСУНОК, А ТАКЖЕ ЗАМЕНУ РАСПЫЛИТЕЛЕЙ И УПРАВЛЯЮЩИХ КЛАПАНОВ НЕОБХОДИМО ВЫПОЛНЯТЬ В СПЕЦИАЛИЗИРОВАННОЙ МАСТЕРСКОЙ КВАЛИФИЦИРОВАННЫМ СПЕЦИАЛИСТОМ ИЛИ НА СЕРВИСНЫХ ЦЕНТРАХ (СМ. ПРИЛОЖЕНИЕ В).

НЕ ДОПУСКАТЬ УСТАНОВКИ ФОРСУНОК ДРУГИХ МОДЕЛЕЙ, КРОМЕ УКАЗАННЫХ В НАСТОЯЩЕМ РУКОВОДСТВЕ ПО ЭКСПЛУАТАЦИИ ИЛИ РЕКОМЕНДОВАННЫХ ИЗГОТОВИТЕЛЕМ ФОРСУНОК ДЛЯ ДАННОЙ МОДЕЛИ ДВИГАТЕЛЯ. ЗАПРЕЩАЕТСЯ УСТАНОВКА РАСПЫЛИТЕЛЯ С МАРКИРОВКОЙ, ОТЛИЧАЮЩЕЙСЯ ОТ УКАЗАННОЙ В НАСТОЯЩЕМ РУКОВОДСТВЕ ПО ЭКСПЛУАТАЦИИ.

НЕДОПУСТИМА ЗАМЕНА ОДНОЙ ИЗ ДЕТАЛЕЙ ПРЕЦИЗИОННОЙ ПАРЫ: КОРПУС РАСПЫЛИТЕЛЯ – ИГЛА РАСПЫЛИТЕЛЯ, КОРПУС КЛАПАНА – ПОРШЕНЬ КЛАПАНА, КОРПУС ЭЛЕКТРОМАГНИТА – ТОЛКАТЕЛЬ И ЯКОРЬ ЭЛЕКТРОМАГНИТА

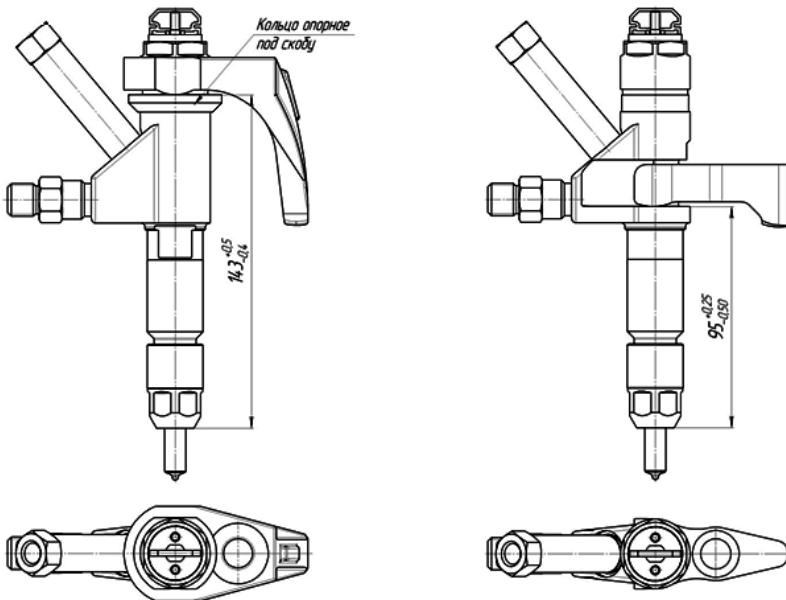


## ФОРСУНКА С ИЗМЕНЕННОЙ КОНСТРУКЦИЕЙ КОРПУСА

Для улучшения работоспособности форсунки на двигателе в период эксплуатации с января 2015 года двигатели ЯМЗ с номера № F0564181 комплектуются форсунками с измененной конструкцией корпуса. Измененная конструкция корпуса позволяет изменить способ крепления форсунки в головку цилиндров и конструкцию прижимной скобы.

Обозначение форсунок с измененной конструкцией корпуса производства ООО УК «АЗПИ», применяемых на двигателях: полное А-04-011-00-00-03, условное А-04-011-03.

Форсунки А-04-011-03 (рисунок 13б) взаимозаменяемы с форсунками А-04-011-01 только комплектно со скобой крепления и винтом. Поставка старой модели форсунки в запасные части сохранена.



Форсунка А-04-011-01 со скобой крепления 6585.1112163

Форсунка А-04-011-03 со скобой крепления 6585.1112163-10

Рисунок 13б – Форсунки со скобой крепления до и после изменения

Установка форсунки с измененной конструкцией корпуса в головке цилиндров показана на рисунке 13в.

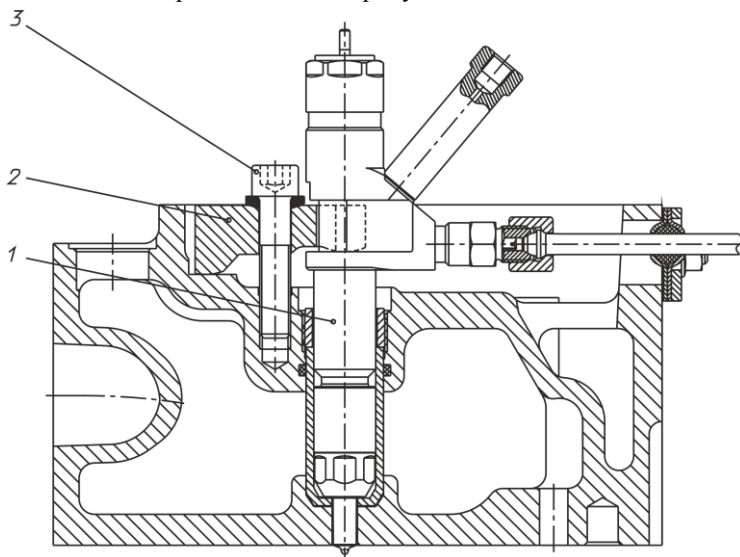


Рисунок 13в – Установка форсунки с измененной конструкцией корпуса в головке цилиндров:

1 – форсунка А-04-011-03 (код 8.9760); 2 – скоба крепления форсунки 6585.1112163-10; 3 – винт М12-6gx55 (код 8.9759)

Для замены старой форсунки на новую необходимо:

1. Подготовить автомобиль к ремонту, отключить выключатель «массы». Обеспечить свободный доступ к крышкам головок цилиндров.

2. Снять крышки головок цилиндров.

3. Отсоединить от форсунок трубки высокого давления, предварительно ослабив затяжку фланца трубки высокого давления.

4. Демонтировать дренажные трубки 6585.1104370. При отворачивании болтов крепления трубок предохранять трубки от деформации. Демонтированные уплотнительные шайбы болтов следует использовать при последующей сборке двигателя.

5. Отсоединить контакты от форсунки жгута 6585.3724012. Демонтировать кронштейны крепления жгута со жгутом в сборе.

6. Отвернуть гайки скоб крепления форсунок, снять все форсунки А-04-11-01 (код 8.9513) с уплотнительными шайбами, предохраняя распылитель от ударов и засорения отверстий.

7. Демонтировать шпильки 310438-П2 крепления форсунок.
8. Очистить наружную поверхность новой форсунки от грязи и установить новую уплотнительную шайбу 312471-П34. Для предотвращения потери шайбы, перед монтажом на распылитель, смазать шайбу тонким слоем консистентной смазки.
9. Завести скобу форсунки 6585.1112163-10 в паз форсунки А-04-011-03 (код 8.9760).

10. Установить форсунку А-04-011-03 (код 8.9760) со скобой в стакан форсунки.

**ВНИМАНИЕ! ПРОВЕРИТЬ ВНУТРЕНнюю ПОЛОСТЬ СТАКАНА ФОРСУНКИ НА ЗАГРЯЗНЕНИЯ И ПОСТОРОННИЕ ПРЕДМЕТЫ, ПРИ НЕОБХОДИМОСТИ, ОЧИСТИТЬ ВНУТРЕНнюю ПОЛОСТЬ СТАКАНА.**

11. Установить шайбу сферическую на винт (сферой к скобе) и наживить винт М12-6х55 (код 8.9759) крепления скобы форсунки.

12. Наживить гайки трубок крепления форсунок к форсунке.

13. Наживить дренажные трубки 6585.1104370 к форсункам.

14. Затянуть винт скобы Мк 4,0...5,5 кгс·м (39,2...54 Н·м).

15. Затянуть гайки трубок высокого давления Мк 3,5...5,6 кгс·м (34,3...54,8 Н·м). Закрепить фланцы трубок к головкам цилиндров Мк 2,2...2,5 кгс·м (21,6...54,8 Н·м).

16. Затянуть болты крепления дренажных трубок Мк 2,2...3,2 кгс·м (21,5...24,5 Н·м).

17. Установить кронштейны крепления жгута 6585.3724126 и зафиксировать клеммы жгута 6585.3724012 на форсунке. Момент затяжки гаек клемм 0,125...0,175 кгс·м (1,22...1,71 Н·м), момент затяжки кронштейна 0,35...0,75 кгс·м (3,4...7,3 Н·м).

**ВНИМАНИЕ! НЕ СОБЛЮДЕНИЕ МОМЕНТОВ ЗАТЯЖКИ ГАЕК КЛЕММЫ ФОРСУНКИ, ПРИВОДИТ К ОБЛОМУ КЛЕММЫ И ЗАМЕНЕ ФОРСУНКИ.**

18. Установить крышку головки цилиндров, затянув болты Мк 0,82...1,22 кгс·м (8...12 Н·м).

19. Подготовить двигатель к пуску, подключить диагностический прибор, запустить двигатель. Проверить работу двигателя на холостом ходу на различных режимах и оборотах с выполнением контроля:

- посторонних шумов, стуков;
- равномерности работы;
- дымности выпуска отработавших газов;
- проверить на наличие подтеканий масла, топлива, ОЖ;
- провести диагностику неисправностей.

20. В случае отсутствия замечаний при выполнении работ п.19, двигатель в исправном состоянии и готов к эксплуатации.

## ТОПЛИВОПРОВОДЫ

Для подвода топлива к ТНВД, ЭБУ и форсункам, а также для отвода его излишков на двигателе имеется система топливопроводов низкого и высокого давления.

Топливопроводы низкого давления (кроме трубок дренажных форсунок и трубки топливной отводящей) – полиамидные, присоединяются фиттинговыми соединениями.

При установке полиамидный топливопровод низкого давления вставить в прямой фиттинг до упора (до характерного щелчка). Надежность соединения проверить вручную выдергиванием топливопровода.

Для снятия полиамидных топливопроводов низкого давления в зазор между фиттингом и наконечником топливопровода вставить до упора специальный ключ для топливных фиттингов, нажать ключом на фиттинг для смещения наконечника и снять вручную отсоединенный топливопровод.

Допускается использовать для снятия топливопроводов отвертку. Для этого в зазор между фиттингом и наконечником топливопровода вставить отвертку, нажать отверткой на внутреннее стопорное кольцо фиттинга для смещения наконечника и снять вручную отсоединенный топливопровод.

В приложении А приводятся чертеж специального ключа для топливных фиттингов (см. рисунок А.1), а также принцип работы специальным ключом (см. рисунки А.2 – А.3) или отверткой (см. рисунки А.4 – А.5).

Топливопроводы высокого давления присоединяются накидными гайками с размером под ключ:

- S=22 к аккумуляторам (левому и правому);
- S=17 к ТНВД и форсункам.

Для снятия и установки топливопроводов высокого давления рекомендуется использовать специальный ключ для топливопроводов. В приложении Б приводятся чертежи специального ключа для топливопроводов (см. рисунки Б.1 и Б.2).

Для уплотнения на топливопроводы высокого давления надеть фланцы с уплотнителем (см. рисунок 14).

Трубки дренажные форсунок и топливная отводящая – металлические, крепятся болтами М10×1-6g×21 и М10×1-6g×40 соответственно, с резинометаллическими шайбами 8.9211.

Для снятия трубки дренажной форсунок необходимо отвернуть болты крепления к форсункам, нажать на торец

стопорного кольца прямого фиттинга, установленного в головке цилиндров, и, удерживая кольцо, вынуть трубку. При установке смазать трубку топливом или маслом, вставить в фиттинг, и закрепить болтами к форсункам.

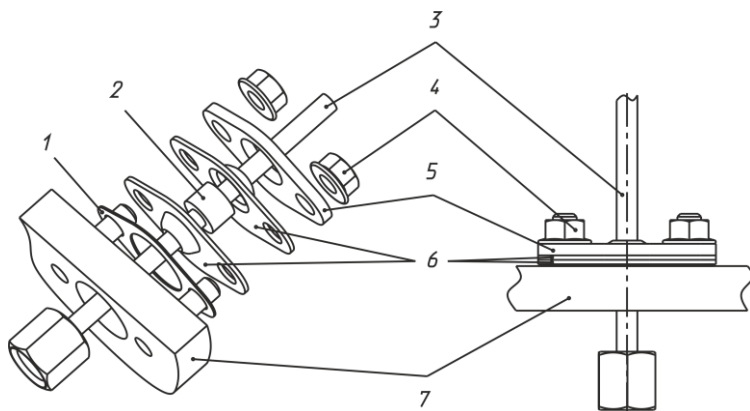


Рисунок 14 – Уплотнение топливопроводов высокого давления:

1 – прокладка переходника 240-1104368; 2 – уплотнитель 7511.1104344; 3 – топливопровод высокого давления; 4 – гайка с фланцем М8×1-6Н; 5 – фланец нажимной 6562.1104342; 6 – фланец 6562.1104345; 7 – головка цилиндров

## МОМЕНТЫ ЗАТЯЖКИ РЕЗЬБОВЫХ СОЕДИНЕНИЙ ТОПЛИВОПРОВОДОВ

В таблице 5 приводятся моменты затяжки основных резьбовых соединений топливопроводов.

Таблица 5

Резьбовое соединение	Момент затяжки, Н·м (кгс·м)
Гайки топливопроводов высокого давления:	
- к аккумуляторам (левому и правому)	28–32 (2,8–3,2)
- к ТНВД и форсункам	35–56 (3,5–5,6)
Болты крепления трубок дренажных форсунок и трубки топливной отводящей М10	21,57 – 31,38 (2,2 – 3,2)
Фиттинг прямой*	24,3–29,7 (2,4–3,0)

\* - устанавливается на герметик предварительного нанесения «Локтайд 5061».

## ДАТЧИКИ

Расположение датчиков на двигателе:

- датчики синхронизации (частоты вращения) расположены на картере маховика и переднем торце ТНВД (2 шт.);
- датчик температуры и давления наддувочного воздуха расположен на патрубке соединительном впускных коллекторов;
- датчик температуры и давления топлива расположен на корпусе ФТОТ.
- датчик давления масла расположен на главной масляной магистрали над ЖМТ;
- датчик температуры охлаждающей жидкости расположен на правой водяной трубе.

## ЭЛЕКТРОННЫЙ БЛОК УПРАВЛЕНИЯ

Двигатели комплектуются электронным блоком управления (ЭБУ) М240 55.3763-01 производства ЗАО «СОАТЭ» г. Старый Оскол.

Обозначения версии программного обеспечения (ПО) ЭБУ и ТНВД, применяемых на двигателях и силовых агрегатах, приведены в таблице 6.

Таблица 6

Модель двигателя, силового агрегата, его комплектации	Обозначение версии ПО ЭБУ М240 55.3763-01 (имя hex - файла)	Обозначение ТНВД в сборе
ЯМЗ-6585	m240v431_6585_08_10072014	47.1111005 (47)
ЯМЗ-6585-01, -02	m240v431_6585_08_10072014	
ЯМЗ-65851	m240v431_65851_06_10072014	
ЯМЗ-65852	m240v431_65852_07_10072014	
ЯМЗ-65852-01, -02, -03, -04	m240v431_65852_07_10072014	
ЯМЗ-65853	m240v431_65853_06_10072014	
ЯМЗ-65853-01, -02, -03	m240v431_65853_06_10072014	

## ЭКСПЛУАТАЦИОННЫЕ ОГРАНИЧЕНИЯ

ЭБУ является сложным электронным изделием и в связи с этим на его эксплуатацию накладываются следующие ограничения:

- не допускается пуск двигателя без надежного подключения аккумулятора;
- не допускается отключение аккумулятора от бортовой сети автомобиля при работающем двигателе;
- перед демонтажем любых элементов системы управления следует отсоединить провод аккумулятора, соединенный с «массой» автомобиля;
- при зарядке аккумулятора от внешнего источника ЭБУ должен быть отключен от бортовой сети;
- конструкция соединителей жгута проводов системы управления двигателем предусматривает соединение только при определенной ориентации. При правильной ориентации подключение выполняется без усилия. Подключение с неправильной ориентацией может привести к выходу из строя соединителя, ЭБУ или другого элемента системы;
- не допускается подключение или отключение соединителей ЭБУ при включенном зажигании;
- для исключения ошибок и повреждения исправных узлов не допускается применение контрольно-измерительного оборудования, не рекомендованного для данного вида измерений;
- запрещается касаться контактных штырей соединителей ЭБУ из-за повреждения электростатическим зарядом радиоэлементов;
- запрещается снимать металлический корпус ЭБУ;
- запрещается замыкать на положительный полюс аккумуляторной батареи выводы разъема ЭБУ секции «С» (С1, С3, С6, С10, С11, С23, С24, С29, С53) и секции «В» (В1, В2, В5, В17, В9, В20, В21, В22, В23, В25, В32, В34, В36) или цепи жгута, имеющие электрический контакт с указанными выводами;
- - запрещается замыкать на «массу» автомобиля выводы ЭБУ секции «С» (С4, С2, С18, С30) и секции "В" (В3, В4, В29, В41) или цепи жгута, имеющие электрический контакт с указанными выводами;
- запрещается использовать в эксплуатации ЭБУ с присоединительным разъемом, имеющим следы окисления клемм или окисления клемм ответного присоединительного разъема жгута (до устранения окисления);

- корпус ЭБУ должен иметь надежный контакт с «массой» автомобиля;
- запрещается использовать (подавать питание, замыкать на «массу» и т.д.) контакты ЭБУ, незадействованные в схеме стандартного жгута на двигатель;
- не допускается непосредственное воздействие на корпусные элементы ЭБУ ударного инструмента;
- при проведении на шасси автомобиля сварочных работ должен быть отсоединен автомобильный (промежуточный) жгут от ЭБУ (разъем «С») и сняты клеммы с аккумулятора;
- при процедуре первичной записи или перезаписи версии программного обеспечения ЭБУ запрещается проводить какие-либо действия по включению или выключению электрических нагрузок в бортовой сети автомобиля.

При эксплуатации ЭБУ в составе автомобиля должны быть выполнены требования по подключению, демонтажу, сборке, диагностике элементов системы и узлов двигателя. Выполнение этих требований предотвращает возможность внесения неисправностей при проведении диагностики и ремонта автомобиля.



## МАРКИРОВКА И ПЛОМБИРОВАНИЕ

Маркировка двигателя осуществляется на заводской табличке. Пример таблички двигателя ЯМЗ-6585 приведен на рисунке 15. Табличка установлена на верхней площадке в передней части блока цилиндров.

На табличке размещена следующая информация:

1. Модель и комплектация двигателя.
2. Товарный знак предприятия-изготовителя.
3. Знак обращения на рынке Таможенного союза.
4. Порядковый номер.
5. Год выпуска, который обозначается буквой, что соответствует: G – 2016 г., H – 2017 г. и т.д.
6. Надпись «Сделано в России».



Рисунок 15 – Заводская табличка

Кроме того, год выпуска и номер двигателя продублированы на площадке левого ряда блока цилиндров в задней части двигателя.

Маркировка ТНВД размещена на табличке, расположенной на боковой стороне ТНВД, и содержит:

- товарный знак предприятия-изготовителя;
- обозначение модели ТНВД;
- дату изготовления (месяц, год – две последние цифры);
- надпись «Сделано в России».

Порядковый номер ТНВД по нумерации предприятия-изготовителя маркируется на корпусе ТНВД сверху со стороны привода насоса.

Форсунка в сборе имеет маркировку на корпусе, содержащую:

- наименование предприятия-изготовителя «АЗПИ»;
- условное обозначение форсунки;
- дату изготовления (месяц, год - две последние цифры);
- порядковый номер форсунки с дополнительной отличительной маркировкой «\*».

Маркировка «\*» наносится в зоне маркировки порядкового номера (см. рисунок 15а).

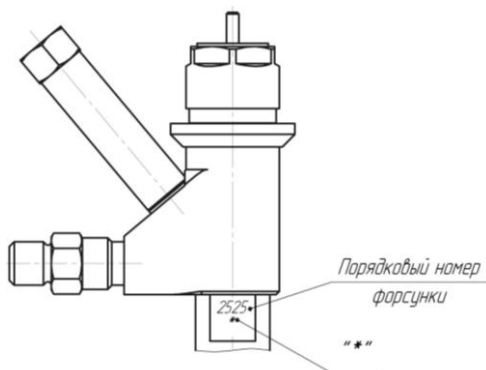


Рисунок 15а – Дополнительная отличительная маркировка «\*»

Маркировка распылителей находится на поверхности цилиндра большего диаметра корпуса распылителя, допускается дублирующая маркировка на поверхности малого цилиндра корпуса распылителя, содержащая условное обозначение распылителя и одиннадцатиразрядный цифровой код (индивидуальный для каждого распылителя).

Электронный блок управления М240 55.3763-01 имеет маркировку на наклейке (рисунок 16), содержащую:

1. Товарный знак предприятия-изготовителя.
2. Модель и комплектацию двигателя.
3. Версию программного обеспечения (имя hex-файла).
4. Номер двигателя: первый знак номера обозначает год выпуска (2016 год - буква G), остальные 7 цифр – порядковый номер двигателя.
5. Дату программирования (месяц, год – две последние цифры).
6. Штрих - код электронного блока управления.

Пример наклейки на ЭБУ M240 55.3763-01 двигателя ЯМЗ-6585 приведен на рисунке 16.

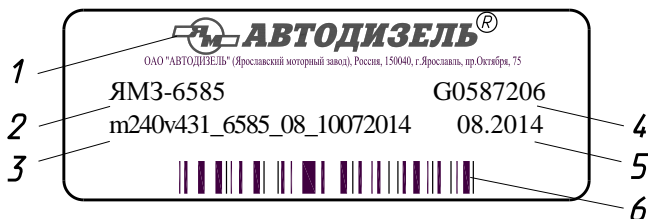


Рисунок 16 – Наклейка на ЭБУ M240 55.3763-01 двигателя ЯМЗ-6585

Обозначение турбокомпрессора по спецификации, его порядковый номер и дата выпуска, товарный знак предприятия-изготовителя выбиты на специальной табличке в передней верхней части корпуса компрессора.

Маркировка коробок передач:

– типа ЯМЗ-2381, ЯМЗ-239 на специальной площадке картера с левой стороны.

Выбивается модель коробки передач, заводской номер и код года выпуска.

На топливном насосе высокого давления производится пломбировка краской завода-изготовителя:

- на винт крепления крышки защитной или устанавливается одна пломба;
- на пробку перепускного клапана;
- на фиксирующий винт перепускного клапана;
- на винт крепления дозатора;
- на винт крепления регулятора производительности;
- на винт крепления кронштейна датчика синхронизации;
- на винт крепления датчика синхронизации;
- на винт крепления корпуса ТПН;
- на свертыш и пробку клапанов в корпусе ТПН.

**ВНИМАНИЕ! СНЯТИЕ ПЛОМБИРОВКИ КРАСКОЙ ИЛИ ПЛОМБ В ГАРАНТИЙНЫЙ ПЕРИОД ЭКСПЛУАТАЦИИ КАТЕГОРИЧЕСКИ ЗАПРЕЩАЕТСЯ.**

# ЭКСПЛУАТАЦИЯ И ТЕХНИЧЕСКОЕ ОБСЛУЖИВАНИЕ

Эксплуатация и техническое обслуживание двигателей ЯМЗ-6585, ЯМЗ-65851, ЯМЗ-65852, ЯМЗ-65853 и их комплектаций выполняется в соответствии с указаниями руководства по эксплуатации 7511.3902150-01 РЭ.

## ЭКСПЛУАТАЦИОННЫЕ МАТЕРИАЛЫ

### РЕКОМЕНДУЕМЫЕ МАРКИ ТОПЛИВ

Дизельные топлива для двигателей ЯМЗ с турбонаддувом, соответствующие экологическому классу Евро-4, применять в соответствии с таблицей 7:

Таблица 7

НТД на дизельное топливо	Содержание серы в дизельном топливе, ppm, не более	Обозначение дизельного топлива в соответствии с ГОСТ Р 54283
ГОСТ Р 52368, ЕН-590 и аналогичные стандарты	вид II (50 ppm)	ДТ-4

### РЕКОМЕНДУЕМЫЕ МАРКИ МАСЕЛ

Моторные масла для двигателей ЯМЗ с турбонаддувом, соответствующие экологическому классу Евро-4, применять в соответствии с таблицей 8 (группа масел ЯМЗ-6-12):

Таблица 8

Марка масла	Номер стандарта	Предприятие-изготовитель
ЛУКОЙЛ – Авангард Ультра (SAE 5W-40, 10W-40, 15W-40, 20W-50, API CI-4, CF/SL)	СТО 00044434-005-2005	НК «Лукойл»
Shell Rimula R4L (SAE 15W-40, API CJ-4)	–	Shell East Europe Co
ТНК Revolut D3 (SAE 5W-40, 10W-40, 15W-40, API CI-4, CF/SL)	ТУ 0253-046-44918199-2007	ООО «ТНК-смазочные материалы»
Экойл Turbo MAX (SAE 5W-40, 10W-40, 15W-40, API CI-4/SL)	ТУ 0253-004-94265207-2007	ООО «ПромЭко», г. Уфа

Марка масла	Номер стандарта	Предприятие-изготовитель
G-Profi MSI (SAE 10W-40, 15W-40, API CI-4/SL)	-	ООО «Газпромнефть-СМ»
G-Profi GT (SAE 10W-40, API CI-4/SL)	-	ООО «Газпромнефть-СМ»
Gazpromneft Diesel Premium (SAE 10W-40, 15W-40, API CI-4/SL)	СТО 84035624- 061-2012	
Titan Cargo (SAE 5W-40, 15W-40, API CJ-4/CI-4plus/CI-4)	-	ООО «Фукс Ойл»
Titan EM 1540 YaMZ (SAE 15W-40, API CI-4)	-	
Mobil Delvac XHP LE (SAE 10W-40 API CI-4)	-	Компания Exxon Mobil
Mobil Delvac MX Extra (SAE 10W-40, API CI-4/CH-4/ CG-4/CF-4/CF/SL/SJ)	-	
Mobil Delvac MX (SAE 15W-40, API CI-4/CH-4/ CG-4/CF-4/CF/SL/SJ)	-	
М-3з/12-Д	СТО 08151164- 084-2011	ООО «НПП Квалитет»

Примечание:

1. Для двигателей ЯМЗ с турбонаддувом, удовлетворяющих экологическим нормативам Евро-4 и работающих за рубежом, допускается применение импортных моторных масел с уровнем эксплуатационных свойств по API не ниже группы CJ-4, классов вязкости в зависимости от температуры окружающего воздуха.

## СРОКИ СМЕНЫ МОТОРНЫХ МАСЕЛ

Замена масла в системе смазки двигателя выполняется при техническом обслуживании по окончании периода обкатки (после 100 часов работы двигателя) и при каждом ТО-2 (через каждые 1000 часов работы двигателя).

**ВНИМАНИЕ!** ЕСЛИ ИСПОЛЬЗУЕТСЯ ТОПЛИВО С СОДЕРЖАНИЕМ СЕРЫ БОЛЕЕ 0,2%, СРОК СМЕНЫ МОТОРНОГО МАСЛА НЕОБХОДИМО СОКРАТИТЬ ВДВОЕ

## ПУСК ДВИГАТЕЛЯ

1. Включить общий выключатель массы.
2. Убедиться, что включен стояночный тормоз.
3. Убедиться, что коробка передач в нейтральном положении.
4. Повернуть ключ **Выключателя приборов и стартера** из положения «0» – все выключено, в положение «I» – включены приборы, при этом производится тестирование электронной системы управления двигателем (сигнальная лампа тестирования должна погаснуть). Если сигнальная лампа горит, то возможно имеется неисправность в электронной системе управления, которую необходимо устранить.

**ВНИМАНИЕ!** ПУСК ДВИГАТЕЛЯ, ЕСЛИ ГОРИТ ЛАМПА КОНТРОЛЯ И ДИГНОСТИКИ ЭСУ ДВИГАТЕЛЯ НА ПАНЕЛИ ПРИБОРОВ В КАБИНЕ ВОДИТЕЛЯ, КАТЕГОРИЧЕСКИ ЗАПРЕЩАЕТСЯ

5. Включить стартер, повернув ключ до упора в нефиксированное положение «II», не нажимая на акселератор. Как только двигатель начнет работать, отпустить ключ. Он должен вернуться в положение «I». Продолжительность непрерывной работы стартера не более 10 секунд и 20 секунд в холодное время года. Более длительная непрерывная работа стартера приведет к выходу его из строя из-за перегрева. Если через указанное время двигатель не начнет устойчиво работать, то спустя 1-2 минуты повторить пуск. Если после трех попыток двигатель не начнет работать, следует найти и устранить неисправность.

6. После того, как произойдет пуск двигателя, не трогаться с места, прежде чем:

– погаснет сигнальная лампочка давления воздуха в тормозной системе.

После этого выключить стояночный тормоз и начать движение.

**ВНИМАНИЕ!** ПУСК ДВИГАТЕЛЯ ПРИ НАЖАТОЙ ПЕДАЛИ АКСЕЛЕРАТОРА КАТЕГОРИЧЕСКИ ЗАПРЕЩАЕТСЯ

## ОСТАНОВКА ДВИГАТЕЛЯ

1. Перед остановкой двигатель должен в течение 3–5 минут работать без нагрузки при средней частоте вращения коленчатого вала.

2. Для остановки уменьшить частоту вращения до минимальной, после чего повернуть ключ в замке-выключателе стартера и приборов в положение «0» и дождаться полной остановки двигателя.

3. Отключать «массу» в схеме питания при работающем двигателе категорически запрещено.

4. Выключатель «массы» автомобиля разрешается отключать не ранее, чем через 10 секунд после полной остановки двигателя.

**ВНИМАНИЕ!** ДЛЯ АВАРИЙНОЙ ОСТАНОВКИ ДВИГАТЕЛЯ ИСПОЛЬЗОВАТЬ ВЫКЛЮЧАТЕЛЬ «МАССЫ» АВТОМОБИЛЯ КАТЕГОРИЧЕСКИ ЗАПРЕЩАЕТСЯ.

ДВИГАТЕЛИ ОБОРУДОВАНЫ ЭЛЕКТРОННОЙ СИСТЕМОЙ УПРАВЛЕНИЯ С ЗАЩИТОЙ ОТ СНИЖЕНИЯ ДАВЛЕНИЯ МАСЛА. В СЛУЧАЕ АВАРИЙНОЙ СИТУАЦИИ, ОСТАНОВ ДВИГАТЕЛЯ ОСУЩЕСТВЛЯЕТСЯ АВТОМАТИЧЕСКИ.

## ТЕХНИЧЕСКОЕ ОБСЛУЖИВАНИЕ

Надежная работа и длительный срок службы двигателя обеспечиваются своевременным проведением технического обслуживания.

Работы по техническому обслуживанию являются профилактическими, поэтому их выполнение обязательно в строго установленные сроки в течение всего периода эксплуатации.

### ОБЩИЕ УКАЗАНИЯ ПО ТЕХНИЧЕСКОМУ ОБСЛУЖИВАНИЮ

Техническое обслуживание по периодичности и перечню выполняемых работ подразделяется на следующие виды:

**Ежедневное техническое обслуживание (ЕО)** выполняется один раз в сутки по окончании суточной работы.

**Техническое обслуживание по окончании периода обкатки** выполняется после первых 100 часов работы двигателя.

**Первое техническое обслуживание (ТО-1)** выполняется через каждые 500 часов работы двигателя.

**Второе техническое обслуживание (ТО-2)** выполняется через каждые 1000 часов работы двигателя.

**Сезонное техническое обслуживание.**

#### ЕЖЕДНЕВНОЕ ТЕХНИЧЕСКОЕ ОБСЛУЖИВАНИЕ (ЕО)

1. Проверить работу двигателя.
2. Проверить исправность генератора по амперметру.
3. После остановки двигателя проверить на слух работу турбокомпрессора.
4. Осмотреть двигатель, при необходимости, очистить его от пыли и грязи, устранив возможные подтекания масла, топлива, охлаждающей жидкости. При работе двигателя допускается выделение **отдельных капель** (не более **3-х капель** в минуту) ОЖ через дренажное отверстие, находящееся в нижней части корпуса водяного насоса. Выделение **отдельных капель** через дренажное отверстие водяного насоса не является признаком неисправности водяного насоса.
5. Исключить возможные касания топливopроводов между собой и о другие детали и узлы двигателя.
6. Заполнить топливный бак топливом, не ожидая его охлаждения во избежание конденсации паров воды.
7. Проверить уровень масла в картере двигателя.
8. Проверить появление воды, примесей в водосборнике фильтра предварительной очистки топлива и при наличии слить их.
9. Проверить работу сцепления на транспортном средстве.



## **ТЕХНИЧЕСКОЕ ОБСЛУЖИВАНИЕ ПО ОКОНЧАНИИ ПЕРИОДА ОБКАТКИ**

1. Осмотреть двигатель, при необходимости, очистить его от пыли и грязи.
2. Подтянуть, при необходимости, резьбовые соединения, устранив возможные подтекания масла, топлива, охлаждающей жидкости.
3. Подтянуть резьбовые соединения муфты привода топливного насоса высокого давления. Не допускать работу двигателя с деформированным пакетом пластин.
4. Проверить тепловые зазоры в приводе клапанов механизма газораспределения и, при необходимости, отрегулировать.
5. Проверить натяжение приводных ремней и, при необходимости, отрегулировать.
6. Проверить момент затяжки болтов крепления стартера.
7. Прогреть двигатель до температуры охлаждающей жидкости 75...90°С.
8. Заменить масло в системе смазки двигателя.
9. Заменить фильтрующий элемент масляного фильтра.
10. Промыть фильтр центробежной очистки масла.
11. Провести техническое обслуживание ЭСУ двигателя (см. раздел «Техническое обслуживание ЭСУ»).
12. Провести техническое обслуживание коробки передач с заменой масла (см. разделы «Коробка передач» далее и в руководстве по эксплуатации 7511.3902150-01 РЭ).
13. Провести техническое обслуживание сцепления (см. раздел «Сцепление» руководства по эксплуатации 7511.3902150-01 РЭ), в том числе включая перечень операций при проведении ТО-2.

### **ПЕРВОЕ ТЕХНИЧЕСКОЕ ОБСЛУЖИВАНИЕ (ТО-1)**

1. Проверить натяжение приводных ремней и, при необходимости, отрегулировать.
2. Промыть фильтр центробежной очистки масла.
3. При первом ТО-1 снять форсунки с двигателя и провести их техническое обслуживание (см. раздел «Техническое обслуживание форсунок»). В последующей эксплуатации обслуживание форсунок выполнять при ТО-2 (1000 часов).
4. Провести техническое обслуживание коробки передач (см. разделы «Коробка передач» далее и в руководстве по эксплуатации 7511.3902150-01 РЭ).

## ВТОРОЕ ТЕХНИЧЕСКОЕ ОБСЛУЖИВАНИЕ (ТО-2)

1. Выполнить все операции ТО-1.
2. Заменить масло в системе смазки двигателя.
3. Заменить фильтрующий элемент масляного фильтра.  
При свечении сигнализатора на прогретом двигателе фильтрующий элемент необходимо заменить не дожидаясь проведения очередного технического обслуживания.
4. Заменить сменные фильтры для топлива фильтра тонкой очистки. При потере мощности двигателя сменный фильтр для топлива необходимо заменить не дожидаясь проведения очередного технического обслуживания.
5. Заменить сменный фильтр фильтра предварительной очистки топлива, предварительно слить воду из водосборника. При потере мощности двигателя сменный фильтр необходимо заменить не дожидаясь проведения очередного технического обслуживания.
6. При первом ТО-2 проверить момент затяжки гаек шпилек крепления головок цилиндров и, при необходимости, подтянуть их.
7. Проверить тепловые зазоры в приводе клапанов механизма газораспределения и, при необходимости, отрегулировать.
8. Подтянуть резьбовые соединения муфты привода топливного насоса высокого давления. Не допускать работу двигателя с деформированным пакетом пластин.
9. Подтянуть крепления турбокомпрессора.
10. Наполнить смазкой полость подшипников натяжного устройства привода компрессора.
11. Снять форсунки с двигателя и провести их техническое обслуживание (см. раздел «Техническое обслуживание форсунок»).
12. Снять для проверки топливный насос высокого давления, при необходимости, произвести его подрегулировку. Первую проверку насоса выполнить по окончании гарантийного срока (см. раздел «Техническое обслуживание ТНВД»).
13. Провести техническое обслуживание воздушного фильтра и впускного тракта (см. разделы «Обслуживание воздушного фильтра» и «Проверка герметичности впускного тракта» руководства по эксплуатации 7511.3902150-01 РЭ). При наличии индикатора засоренности воздушного фильтра обслуживание выполнять по сигналу индикатора.
14. Провести техническое обслуживание генератора (см. раздел «Техническое обслуживание электрооборудования» руководства по эксплуатации 7511.3902150-01 РЭ).

15. Провести техническое обслуживание ЭСУ двигателя (см. раздел «Техническое обслуживание ЭСУ»).

16. Смазать муфту выключения сцепления с подшипником и валик вилки выключения сцепления.

17. Провести техническое обслуживание коробки передач (см. разделы «Коробка передач» далее и в руководстве по эксплуатации 7511.3902150-01 РЭ).

18. Через каждые 3000 часов работы проверить легкость вращения, осевой и радиальный люфты ротора турбокомпрессора, при необходимости, провести его техническое обслуживание (см. раздел «Техническое обслуживание турбокомпрессора» руководства по эксплуатации 7511.3902150-01 РЭ).

19. Через каждые 3500 часов работы снять стартер с двигателя и провести его техническое обслуживание (см. раздел «Техническое обслуживание электрооборудования» руководства по эксплуатации 7511.3902150-01 РЭ).

### **СЕЗОННОЕ ТЕХНИЧЕСКОЕ ОБСЛУЖИВАНИЕ**

1. Заменить топливо на соответствующее предстоящему сезону, топливный бак рекомендуется ополоснуть чистым топливом.

2. Осенью, при переходе на зимнюю эксплуатацию, проверить узлы электрофакельного устройства.

3. Осенью, при переходе на зимнюю эксплуатацию и в случае использования в качестве охлаждающей жидкости воды, необходимо промыть систему охлаждения, отвернуть резьбовую пробку на отводящем патрубке жидкостно-масляного теплообменника и слить воду с целью исключения его размораживания.

### **ОСОБЕННОСТИ ПРОВЕДЕНИЯ ТО**

При проверке герметичности впускного тракта двигателя необходимо отсоединить рукав маслоотделителя системы вентиляции картерных газов и заглушить патрубок на впускном тракте. Далее по тексту выполнять указания раздела «Проверка герметичности впускного тракта» руководства по эксплуатации 7511.3902150-01 РЭ.

В случае трех и более кратного демонтажа на двигателе топливных трубок высокого давления рекомендуется их принудительная замена.

## ТЕХНИЧЕСКОЕ ОБСЛУЖИВАНИЕ ЭСУ

Техническое обслуживание, диагностику и ремонт электронной системы управления двигателя выполнять по инструкции АБИТ.24004.000.РЭ «Система управления дизельным двигателем М240 (СУДД М240)», размещенной в интернете на сайте: <http://www.powertrain.ru>.

По результатам диагностики выполнить настройку параметров с помощью сервисного программного обеспечения АКМlite или диагностического тестера АСКАН-10 М240.

Сервисное программное обеспечение АКМlite предназначено для диагностики, регулировки и программирования ЭБУ М240. Блок управления подключается к персональному компьютеру с помощью USB-k\_line адаптера АБИТ.

Описание пользователя АКМlite размещено в интернете на сайте: <http://www.powertrain.ru>.

Подробное описание диагностического тестера АСКАН-10 приводится в руководстве «Тестер диагностический АСКАН-10. Модуль М240. Руководство пользователя», размещенного в интернете на сайте: <http://www.powertrain.ru>.

Электронный блок управления М240 является неремонтируемым и необслуживаемым в эксплуатации изделием вида II по ГОСТ 27.003 и не требует подстроек и регулировок в процессе эксплуатации. Монтаж, демонтаж и перепрограммирование блока управления должны проводиться только квалифицированным обслуживающим персоналом.

При затрудненном пуске двигателя необходимо установить причину неисправности согласно раздела "Текущий ремонт" настоящего дополнения к руководству по эксплуатации.

Прежде чем приступать к поиску неисправностей двигателя, рекомендуется провести диагностику системы управления с помощью диагностического тестера АСКАН-10 М240 или персонального компьютера с программно-аппаратным комплексом АКМ-lite в соответствии с подразделом 1.1 «Диагностика неисправностей двигателей ЯМЗ с топливной системой Common Rail» раздела "Текущий ремонт" настоящего дополнения.

**ВНИМАНИЕ!** ПУСК ДВИГАТЕЛЯ, ЕСЛИ ГОРИТ ЛАМПА КОНТРОЛЯ И ДИГНОСТИКИ ЭСУ ДВИГАТЕЛЯ НА ПАНЕЛИ ПРИБОРОВ В КАБИНЕ ВОДИТЕЛЯ, КАТЕГОРИЧЕСКИ ЗАПРЕЩАЕТСЯ

## **ТЕХНИЧЕСКОЕ ОБСЛУЖИВАНИЕ ЭСУ ДВИГАТЕЛЯ ЯМЗ-6585-02 В СОСТАВЕ ШАССИ МЗКТ-69221**

Техническое обслуживание ЭСУ двигателя ЯМЗ-6585-02 в составе шасси МЗКТ-69221 заключается в проведении диагностики электронного блока управления М240 с целью выявления активных ошибок ЭСУ, а также ошибок, возникших во время эксплуатации. На шасси МЗКТ-69221 диагностика электронного блока управления М240 осуществляется по CAN линии с помощью бортовой информационно-управляющей системы (БИУС). Для просмотра информации о текущих ошибках двигателя или истории отказов необходимо в соответствии с Руководством по эксплуатации БИУС, входящим в комплект эксплуатационной документации шасси, войти в режим тестового контроля и выбрать строку «Тест двигателя» или «Неисправности двигателя» соответственно.

### **ПЕРИОДИЧНОСТЬ ТЕХНИЧЕСКОГО ОБСЛУЖИВАНИЯ ЭСУ С ЭБУ М240**

Техническое обслуживание электронной системы управления выполняется при техническом обслуживании двигателя со следующей периодичностью:

- при техническом обслуживании по окончании периода обкатки после первых 100 часов работы двигателя;
- при втором техническом обслуживании (ТО-2) через каждые 1000 часов работы двигателя.

### **ПЕРЕЧЕНЬ ОБОРУДОВАНИЯ ДЛЯ КОНТРОЛЯ ТНВД С ЭСУ С ЭБУ М240**

1. Стенд испытания и регулировки ДД-1005 производства ОАО «МОПАЗ», доукомплектованный комплектом регулировки ТНВД ДД-1005 АБИТ.457380.525.
2. Стенд испытания и регулировки БНС-1, доукомплектованный комплектом регулировки ТНВД ДД-1005 (БНС-1) АБИТ.457380.526.
3. Тестер диагностический АСКАН-10 с быстроразъемным соединителем для подключения диагностических кабелей.
4. USB-K-line адаптер АБИТ.
5. Компьютер персональный (с наличием свободного USB-порта) для работы с БНС-1 или через USB-K-line адаптер АБИТ к диагностическому разъему OBD автомобиля с помощью сервисного программного обеспечения АКМlite.

**ВНИМАНИЕ! МОЙКА КОМПОНЕНТОВ ЭСУ И ТНВД ДВИГАТЕЛЯ  
ВОДОЙ ПОД НАПОРОМ КАТЕГОРИЧЕСКИ ЗАПРЕЩАЕТСЯ**

## ОБСЛУЖИВАНИЕ ФИЛЬТРА ПРЕДВАРИТЕЛЬНОЙ ОЧИСТКИ ТОПЛИВА

### СЛИВ ВОДЫ С ФИЛЬТРА ПРЕДВАРИТЕЛЬНОЙ ОЧИСТКИ ТОПЛИВА

Слив собранной воды и примесей требуется при заполнении водосборника, при замене сменного фильтра или перед возможным замерзанием воды в холодное время года.

**ВНИМАНИЕ!** В ХОЛОДНОЕ ВРЕМЯ ГОДА ОБЯЗАТЕЛЬНО СЛИТЬ ВОДУ ИЗ ВОДОСБОРНИКА ВО ИЗБЕЖАНИЯ ЕЁ ЗАМЕРЗАНИЯ.

1. Заглушить двигатель.
2. Отвернуть резьбовую пробку сливного отверстия 2 (рисунок 17) на дне водосборника 1 на 1-2 оборота и дать воде и примесям стечь в подставленную ёмкость.
3. Завернуть резьбовую пробку сливного отверстия 2.

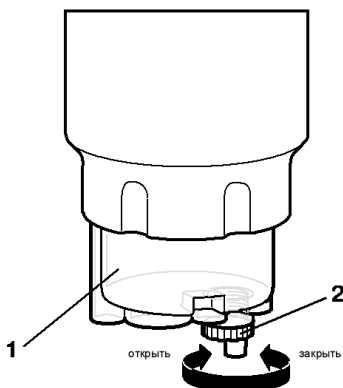


Рисунок 17 – Слив воды:

1 – водосборник; 2 – резьбовая пробка сливного отверстия

### СНЯТИЕ ИЛИ ЗАМЕНА ВОДОСБОРНИКА

Водосборник отворачивается с ФПОТ для замены сменного фильтра при выполнении технического обслуживания.

Специальный ключ для отворачивания или заворачивания водосборника входит в комплект ЗИП транспортного средства.

1. Заглушить двигатель.
2. Слить воду и примеси из водосборника.
3. Отвернуть водосборник 1 (см. рисунок 18) с помощью специального ключа, при этом необходимо удерживать сменный фильтр, чтобы он не отвернулся.

4. Смазать уплотнительное кольцо 2 нового водосборника моторным маслом.
5. Завернуть вручную водосборник.
6. Специальным ключом затянуть водосборник до упора, придерживая при этом сменный фильтр, чтобы его не перетянуть (рекомендуется использовать специальный съемник фильтра).
7. Проконтролировать, закрыта ли резьбовая пробка сливного отверстия.
8. Прокачать топливную систему ручным топливopодкачивающим насосом.
9. Пустить двигатель и проверить соединение на герметичность.

Водосборник при проведении технического обслуживания замене не подлежит, за исключением случаев выхода его из строя (трещины, сколы и т.п.).

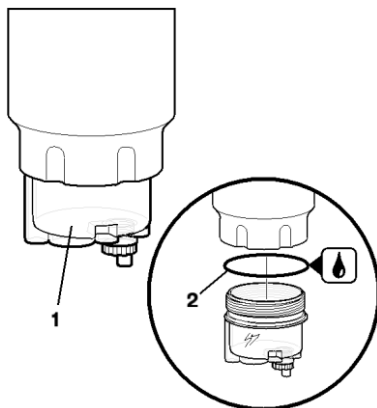


Рисунок 18 – Замена водосборника:

1 – водосборник; 2 – кольцо уплотнительное

## ЗАМЕНА СМЕННОГО ФИЛЬТРА

1. Заглушить двигатель.
2. Отвернуть и проверить на повреждения водосборник. При отсутствии повреждений рекомендуется использовать его повторно.
3. Завернуть водосборник на новый сменный фильтр (см. выше «Замена водосборника»).
4. Отвернуть сменный фильтр 2 (см. рисунок 11). В случае затруднённого отворачивания сменного фильтра использовать специальный съёмник.

5. Смазать уплотнительное кольцо нового сменного фильтра моторным маслом.
6. Завернуть сменный фильтр вручную до касания уплотнительным кольцом опорной поверхности корпуса и довернуть его на 3/4 оборота.
7. Отвернуть резьбовую пробку вентиляционного отверстия 1 (рисунок 19).
8. Закачать топливо, используя ручной топливоподкачивающий насос 2.
9. Качать топливо до тех пор, пока из резьбовой пробки вентиляционного отверстия не перестанет выходить воздух.
10. Завернуть резьбовую пробку вентиляционного отверстия моментом  $6 \pm 1 \text{ Н} \cdot \text{м}$  ( $0,6 \pm 0,1 \text{ кгс} \cdot \text{м}$ ).
11. Запустить двигатель и проверить соединения на герметичность.

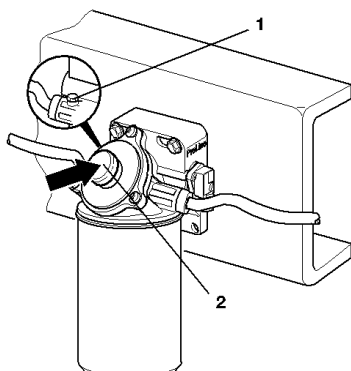


Рисунок 19 – Удаление воздуха:  
1 – резьбовая пробка вентиляционного отверстия; 2 – ручной топливоподкачивающий насос

## МОНТАЖ ПОДОГРЕВАТЕЛЯ ТОПЛИВА

Для монтажа подогревателя (рисунок 20) необходимо:

1. Снять защитный колпачок 1 с корпуса фильтра, вывернув винты 3. Эти винты использовать для крепления подогревателя.
2. Вставить подогреватель 2 с уплотнением 5 в отверстие в корпусе фильтра.
3. Закрепить подогреватель винтами 3.
4. Подсоединить кабель 4.



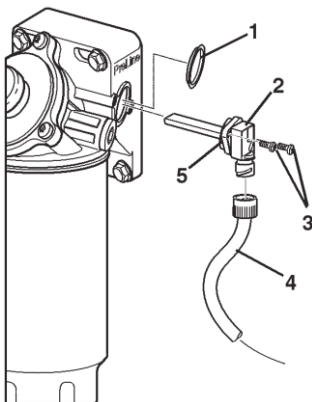


Рисунок 20 – Монтаж  
подогревателя:

1 – защитный колпачок; 2 – подогреватель; 3 – винты; 4 – кабель; 5 – уплотнение

## ОБСЛУЖИВАНИЕ ФИЛЬТРА ТОНКОЙ ОЧИСТКИ ТОПЛИВА

### ЗАМЕНА СМЕННЫХ ФИЛЬТРОВ ДЛЯ ТОПЛИВА

1. Заглушить двигатель.
2. Отвернуть последовательно сменные фильтры для топлива 1 (рисунок 21). В случае затруднённого отворачивания фильтра использовать специальный съёмник.
3. Смазать уплотнительные кольца 2 (рисунок 22) новых сменных фильтров для топлива моторным маслом.
4. Завернуть последовательно сменные фильтры 1 до касания уплотнительным кольцом опорной поверхности корпуса, после чего довернуть их примерно на 1/2 - 3/4 оборота.
5. Прокачать топливную систему ручным топливopодкачивающим насосом фильтра предварительной очистки топлива, предварительно ослабив болт 3 для выхода воздуха с топливом.
6. Затянуть болт 3 с моментом  $M_{кр} 21,57...24,51 \text{ Н}\cdot\text{м}$  (2,2...2,5 кгс·м).
7. Провести пуск двигателя и проверить соединение на герметичность. При необходимости довернуть сменные фильтры дополнительно.
8. В случае течи отвернуть сменный фильтр для топлива, проверить состояние уплотнительного кольца и опорной поверхности.

**ВНИМАНИЕ! ПРИМЕНЯТЬ СМЕННЫЕ ФИЛЬТРЫ ДЛЯ  
ТОПЛИВА ТОЛЬКО ФИРМЫ «MANN+HUMMEL»**

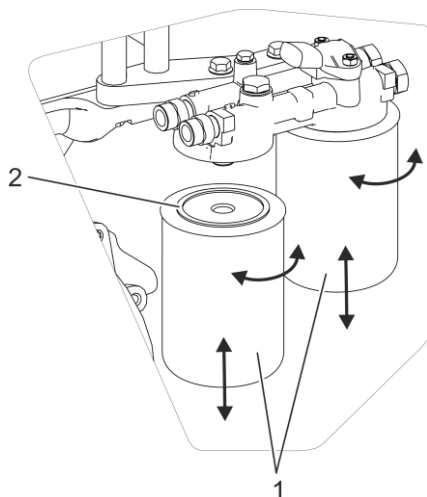


Рисунок 21 – Снятие сменных фильтров для топлива:  
1 – сменные фильтры для топлива; 2 – кольцо уплотнительное

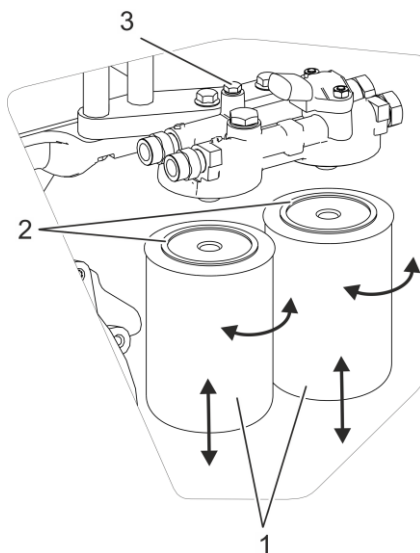


Рисунок 22 – Установка сменных фильтров для топлива:  
1 – сменные фильтры для топлива; 2 – кольцо уплотнительное; 3 – болт

**ВНИМАНИЕ!** НЕ ПУСКАТЬ ДВИГАТЕЛЬ ПРИ НЕЗАПОЛНЕННОЙ СИСТЕМЕ ПИТАНИЯ ТОПЛИВОМ. ЭТО МОЖЕТ ПРИВЕСТИ К ВЫХОДУ ИЗ СТРОЯ ТОПЛИВНОГО НАСОСА ВЫСОКОГО ДАВЛЕНИЯ (ПОРЯДОК ПРОКАЧКИ СИСТЕМЫ ПИТАНИЯ ТОПЛИВОМ СОГЛАСНО РУКОВОДСТВА ПО ЭКСПЛУАТАЦИИ ТРАНСПОРТНОГО СРЕДСТВА)

## ТЕХНИЧЕСКОЕ ОБСЛУЖИВАНИЕ ФОРСУНОК

При проведении технического обслуживания форсунок аккумуляторной топливной системы необходимо проверять стабильность их работы путем оценки выходных параметров в соответствии с таблицей 9. В случае несоответствия выходных параметров форсунки необходимо отрегулировать или произвести их ремонт в специализированной мастерской или сервисном центре по ремонту топливной аппаратуры Common Rail в соответствии с руководством по ремонту форсунок А-04-011-01, А-04-011-03 ООО УК «АЗПИ» или заменить на идентичную (см. раздел «Установка и снятие форсунки» и приложение В настоящего руководства по эксплуатации).

Таблица 9 - Выходные параметры форсунок А-04-011-01, А-04-011-03

Параметр	Нормативное значение
Качество распыливания топлива	Струйный распыл не допускается, допускается отсутствие звука при впрыскивании
Наибольшая величина суммарных утечек при давлении топлива на входе в форсунку $160 \pm 0,5$ МПа ( $1600 \pm 5$ кг/см <sup>2</sup> ) и продолжительности активации сигнала на электромагнит в течение 2,0 мс, мм <sup>3</sup> /цикл	150 max
Цикловая подача при давлении топлива на входе в форсунку $160 \pm 0,5$ МПа ( $1600 \pm 5$ кг/см <sup>2</sup> ) и продолжительности активации 2,0 мс, мм <sup>3</sup> /цикл	210 $\pm$ 10
Цикловая подача при давлении топлива на входе в форсунку $100 \pm 0,5$ МПа ( $1000 \pm 5$ кг/см <sup>2</sup> ) и продолжительности активации 0,6 мс, мм <sup>3</sup> /цикл	33 $\pm$ 8
Цикловая подача при давлении топлива на входе в форсунку $100 \pm 0,5$ МПа ( $1000 \pm 5$ кг/см <sup>2</sup> ) и продолжительности активации 0,28 мс, мм <sup>3</sup> /цикл	4 $\pm$ 3
Цикловая подача при давлении топлива на входе в форсунку $25 \pm 0,5$ МПа ( $250 \pm 5$ кг/см <sup>2</sup> ) и продолжительности активации 1,0 мс, мм <sup>3</sup> /цикл	11 $\pm$ 4,5

Примечание: Информация по использованию специального оборудования для технического обслуживания и ремонта форсунок приведена в руководстве по ремонту форсунок А-04-011-01, А-04-011-03 ООО УК «АЗПИ», которым оснащены сервисные центры (см. приложение В настоящего руководства).

## **ТЕХНИЧЕСКОЕ ОБСЛУЖИВАНИЕ И ПРАВИЛА РЕГУЛИРОВКИ ТНВД**

Надёжная работа и длительный срок службы двигателя и топливной аппаратуры обеспечиваются своевременным и квалифицированным проведением технического обслуживания.

Работы по техническому обслуживанию являются профилактическими, поэтому их выполнение обязательно в строго установленные сроки в течение всего периода эксплуатации.

Техническое обслуживание ТНВД необходимо проводить с максимальной тщательностью и чистотой.

Для разборки и сборки ТНВД рекомендуется пользоваться технологической оснасткой, указанной в таблице 10.

После отсоединения топливопроводов штуцеры ТНВД и ТПН, отверстия топливопроводов, разъёмы датчика и дозатора защитить от загрязнения чистыми пробками, заглушками, изоляционной лентой или скотчем.

Перед сборкой все детали тщательно очистить и промыть в чистом бензине или дизельном топливе.

Для предупреждения коррозионного износа прецизионных деталей ТНВД следует своевременно сливать отстой из фильтров предварительной и тонкой очистки топлива, а также не допускать попадания воды в топливный бак.

С целью предотвращения выхода из строя регулятора производительности ТНВД в зимний период эксплуатации категорически запрещается обливать ТНВД перед пуском горячей водой. В течение всего периода эксплуатации запрещается мойка ТНВД водой под давлением.

## **ПЕРИОДИЧНОСТЬ ОБСЛУЖИВАНИЯ ТНВД**

Первая проверка ТНВД и, при необходимости, его подрегулировка проводится по окончании гарантийного срока двигателя.

В дальнейшем обслуживание и проверку ТНВД проводить через каждые 1000 часов работы.

## ПЕРЕЧЕНЬ СПЕЦИАЛЬНОЙ ТЕХНОЛОГИЧЕСКОЙ ОСНАТКИ

Таблица 10

Обозначение	Наименование
МТ-1-60	Ключ моментный ТУ 3926-002293082240
Т9590-27	Приспособление
Т9621-324	Приспособления для запрессовки шпонки в паз кулачкового вала
Т9695-315	
Т9692-41	Приспособление для настройки приспособления контрольного Т9693-52
Т9695-226	Головка сменная
Т9694-238	Приспособление для установки плунжерной пары в корпус секции
Т9695-1697	Подставка
Т9695-1718	Оправка цанговая
Т9695-1725	Головка для ключа тарированного динамометрического Т9695-1730
Т9695-1726	Оправка
Т9695-1730	Ключ тарированный динамометрический
Т9695-1743	Оснастка для демонтажа демпферной муфты
Т9695-1746	
Т9695-1747	
Т9695-1768	
Т9695-1836	Упор
Т9695-1857	Оправка для проворачивания кулачкового вала
7815-4015	Съемник демпферной муфты

## ОБСЛУЖИВАНИЕ ТНВД

Испытания ТНВД должны проводиться на профильтрованном дизельном топливе марки Л по ГОСТ 305 или технологической жидкости, состоящей из его смеси с маслом индустриальным по ГОСТ 20799, маслом авиационным по ГОСТ 21743 или керосином осветительным по ТУ 38.401-58-10, имеющих вязкость  $5...6 \text{ мм}^2/\text{с}$  (сСт) при температуре  $(20 \pm 0,5) \text{ }^\circ\text{C}$ .

Допускается применение смеси рабочих жидкостей, состоящей из 40% РЖ-3 по ТУ 38.101964 и 60% РЖ-8 по ТУ 025-041-00151911, или рабочей жидкости «Волгол» РЖ-М по ТУ 0253-044-34686523, имеющих вязкость  $5...6 \text{ мм}^2/\text{с}$  (сСт) при температуре  $(20 \pm 0,5) \text{ }^\circ\text{C}$ .

Температура топлива, измеряемая в выпускном соединении стенда с топливопроводом к испытываемому ТНВД, при контроле величины цикловых подач должна быть  $(32 \pm 2) \text{ }^\circ\text{C}$ .

Перед началом регулировки масляную полость ТНВД промыть чистым дизельным топливом и заполнить свежим маслом, применяемым для двигателя, до уровня отверстия отвода масла. Вывернуть ввёртыш подвода масла (внутренняя резьба М10×1) и тщательно очистить от загрязнений с помощью сжатого воздуха его сетчатый фильтр и жиклёр, затем установить ввёртыш обратно. На время работы обеспечить подачу масла, применяемого для двигателя, под давлением  $(0,2...0,3) \text{ МПа}$  [ $2...3 \text{ кгс/см}^2$ ] к ввёртышу подвода масла ТНВД, а также обеспечить свободный слив масла из ввёртыша на картере ТНВД (внутренняя резьба М16×1,5).

Перед установкой ТНВД на стенд проверить отсутствие осевого зазора кулачкового вала. При его наличии обеспечить натяг  $(0,01...0,07) \text{ мм}$ , предварительно отрегулировав осевой зазор кулачкового вала  $(0,03...0,09) \text{ мм}$  установкой регулировочных прокладок, контролируемый осевой силой  $(90...100) \text{ Н}$  [ $9...10 \text{ кгс}$ ], прикладываемой к кулачковому валу, затем убрать две прокладки толщиной по  $0,05 \text{ мм}$ . При затянутых болтах крышки подшипника кулачковый вал должен свободно вращаться в подшипниках.

При регулировке ТНВД необходимо использовать регулировочный стенд, развивающий полезную мощность на приводе не менее  $15 \text{ кВт}$  при частоте вращения вала  $1000 \text{ мин}^{-1}$ , оснащённый расходомерами (мерными ёмкостями) и оборудованный аккумуляторами высокого давления, регулируемым дросселем высокого давления и генератором сигнала дозатора, имитирующим управляющие сигналы электронного блока управления.

Схема подключения ТНВД при проведении проверки и регулировки показана на рисунке 23.

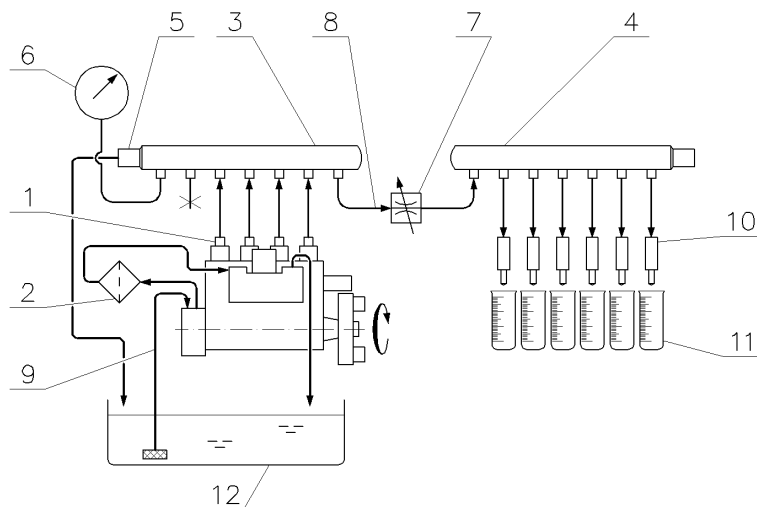


Рисунок – 23. Схема измерения подачи ТНВД:

1 – ТНВД; 2 – фильтр тонкой очистки топлива; 3 – аккумулятор высокого давления левый; 4 – аккумулятор высокого давления правый; 5 – ограничительный клапан; 6 – манометр с пределами измерения 0...2000 кгс/см<sup>2</sup>; 7 – регулируемый дроссель высокого давления; 8 – топливопровод высокого давления; 9 – топливопровод низкого давления; 10 – стендовая форсунка; 11 – мерная ёмкость; 12 – топливный бак.

В связи с повышенными динамическими характеристиками ТНВД для аккумуляторных систем топливоподачи при проверке и регулировке ТНВД должна быть обеспечена дополнительная защита персонала:

- от струй и паров топлива высокого давления (обеспечивается наличием исправного ограничительного клапана в контуре высокого давления, установкой защитных кожухов на узлы и детали контура высокого давления, соблюдением правил сборки стыков высокого давления, плавным изменением давления, частоты вращения вала ТНВД и сигнала дозатора при установке контрольных режимов);

- от повреждений подвижными частями ТНВД и стенда (обеспечивается установкой защитных кожухов, закрывающих подвижные части ТНВД и стенда);

– от ожогов нагретыми деталями контура высокого давления (обеспечивается установкой защитных кожухов на узлы и детали контура высокого давления);

– от воспламенения топлива вследствие контакта с нагретыми узлами и деталями контура высокого давления (обеспечивается дополнительным охлаждением топлива в баке стенда, максимально возможным сокращением времени работы на режиме максимальной производительности, герметичностью контуров высокого и низкого давления).

Перед проверкой и регулировкой ТНВД необходимо проверить герметичность:

1) системы низкого давления и масляной полости, для чего заглушить отверстие перепускного клапана, выход ТПН, штуцеры секций ТНВД, отверстие отбора топлива для электрофакельного устройства. К ввёртышу слива масла герметично присоединить трубку с внутренним объёмом не более  $25 \text{ см}^3$  (внутренний диаметр не более 8 мм), свободный конец трубки опустить в сосуд с топливом на глубину не более 20 мм. К ввёртышу подвода топлива ТНВД и к входу ТПН подвести сжатый воздух. ТНВД считается герметичным, если при равномерном в течение (10...20) с, повышении давления воздуха от 0 до 0,5 МПа (от 0 до  $5 \text{ кгс/см}^2$ ) и выдержке не менее 20 с не наблюдается выделение пузырьков воздуха в сосуде с топливом;

2) соединений ТНВД, для чего заглушить ввёртыш подвода масла к ТНВД, подвести сжатый воздух к ввёртышу слива масла и погрузить ТНВД в ёмкость с дизельным топливом. ТНВД считается герметичным, если при давлении от 0,01 до 0,015 МПа (от 0,1 до  $0,15 \text{ кгс/см}^2$ ) не наблюдается выделение пузырьков воздуха в течение не менее 20 с через соединения ТНВД.

При проверке ТНВД контролируются:

1) работоспособность клапанов ТПН, для чего ТПН должен быть заполнен топливом, топливопроводы отсоединены от ТПН, отверстие отбора топлива для электрофакельного устройства герметично заглушено, вращение вала ТНВД отсутствует.

Для проверки обводного клапана ТПН необходимо плавно повышать давление топлива на входе в ТПН. Исправный обводной клапан при разности величин давления не более 0,5 МПа [ $5 \text{ кгс/см}^2$ ] между входом и выходом ТПН должен открываться и пропускать топливо от входа ТПН к выходу.

Для проверки предохранительного клапана ТПН необходимо плавно повышать давление топлива на выходе в ТПН.



Исправный предохранительный клапан при разности величин давления (0,7...1,2) МПа [(7...12) кгс/см<sup>2</sup>] между выходом и входом ТПН должен открываться и пропускать топливо с выхода ТПН обратно на вход. Пропускание топлива с выхода ТПН на вход при меньшем давлении свидетельствует о негерметичности одного или обоих клапанов ТПН.

Негерметичность может быть вызвана попаданием посторонних частиц между клапаном и седлом, поэтому при выявлении негерметичности клапанов ТПН должна быть выполнена их разборка и тщательная промывка с последующим осмотром запорных поверхностей. При наличии на запорных поверхностях видимых дефектов возможно их устранение методом притирки, либо заменой клапанов на новые. При невозможности обеспечения герметичности любого из клапанов ТПН, корпус ТПН с клапанами в сборе подлежит замене.

2) производительность ТПН, которая должна составлять не менее 6 л/мин при номинальной частоте вращения кулачкового вала (950±10) мин<sup>-1</sup>, противодавлении (0,3...0,4 МПа) [(3...4) кгс/см<sup>2</sup>] и разрежении в линии всасывания (0,02...0,03 МПа) [(0,2...0,3) кгс/см<sup>2</sup>]. Внутренний диаметр топливопроводов линии всасывания должен быть не менее 12 мм, линии нагнетания – не менее 8 мм. Высота линии всасывания (от уровня топлива в баке стенда до уровня ввёртыша на входе в ТПН) должна быть не более 1 м. Подача топлива на вход ТПН с избыточным давлением нежелательна, так как при этом может быть повреждена уплотнительная манжета ТПН. При недостаточной производительности ТПН подлежит замене его блок шестерён в сборе.

3) величина давления топлива в магистрали на входе в ТНВД, которая должна быть (0,27...0,29 МПа) [(2,7...2,9) кгс/см<sup>2</sup>] при номинальной частоте вращения кулачкового вала (950±10) мин<sup>-1</sup> и отсутствии управляющего сигнала на дозаторе. При необходимости вывернуть пробку перепускного клапана и отрегулировать шайбами величину давления открытия;

4) работоспособность секций ТНВД, для чего при отсутствии вращения вала ТНВД подвести топливо под давлением (0,1...0,15 МПа) [(1,0...1,5) кгс/см<sup>2</sup>] ко ввёртышу подвода ТНВД, отсоединить топливопроводы от штуцеров секций ТНВД, и повернуть кулачковый вал на несколько оборотов по часовой стрелке. У исправных секций при этом происходит импульсное истечение топлива из штуцеров. Отсутствие подачи топлива

секцией может быть вызвано потерей подвижности («зависанием») клапанов или плунжера, при этом неисправная секция подлежит замене.

5) максимальная производительность ТНВД, для чего провести измерение подачи ТНВД со стендовым комплектом форсунок мод. 261-30С (схему подключения см. на рисунке 10). Давление открытия форсунок должно быть минимально возможным ( $p_{ф.о.} = 0$ ), значение  $\mu_f$  распылителей должно быть не менее  $0,28 \text{ мм}^2$ . Для стендового комплекта форсунок следует применять трубы стальные по ГОСТ 11017 с внутренним диаметром  $(2 \pm 0,05) \text{ мм}$ , наружным диаметром  $7 \text{ мм}$  и длиной  $(400 \dots 700) \text{ мм}$ . Требования к топливопроводам высокого давления – по ГОСТ 8519. Определение максимальной производительности ТНВД выполняется при отсутствии управляющего сигнала на электромагните дозатора при частоте вращения кулачкового вала  $(950 \pm 10) \text{ мин}^{-1}$  и давлении  $(180 \pm 2) \text{ МПа}$  [ $(1800 \pm 20) \text{ кгс/см}^2$ ], поддерживаемым дросселем. Величина подачи ТНВД за один оборот кулачкового вала ( $Q_{\Sigma}$ ) определяется суммированием величин подач всех его секций за один оборот, и должна быть не менее  $3200 \text{ мм}^3/\text{об}$ .

6) величина активного сопротивления обмотки электропривода дозатора. Для исправного электропривода величина активного сопротивления обмотки составляет  $(3,0 \dots 3,4) \text{ Ом}$ . Несоответствие величины активного сопротивления указанному диапазону указывает на неисправность электропривода дозатора, при этом дозатор подлежит замене.

7) характеристика дозатора, для чего провести измерение подачи ТНВД со стендовым комплектом форсунок (см. п. 5) при подаче управляющих сигналов на дозатор. Испытания проводить при частоте вращения вала ТНВД  $(600 \pm 10) \text{ мин}^{-1}$  и поддержании дросселем давления  $(30 \pm 2) \text{ МПа}$  [ $(300 \pm 20) \text{ кгс/см}^2$ ]. С помощью генератора сигналов дозатора установить параметры сигнала, подаваемого на дозатор, в соответствии с данными таблицы 11 и выполнить измерение подачи ТНВД ( $Q_{\Sigma}$ ) для каждой контрольной точки. Порядок следования контрольных точек должен соответствовать таблице 10а. Изменение параметров сигнала должно быть плавным, без забросов. Значения подач ТНВД в контрольных точках должны соответствовать данным таблицы 10а. Значительное различие величин подач ТНВД при одинаковых параметрах сигнала на режимах закрытия и открытия дозатора свидетельствует об ухудшении подвижности золотника.

Подвижность может быть восстановлена тщательной промывкой прецизионной части золотника чистым бензином. Если характеристика подачи ТНВД с дозатором не соответствует требованиям таблицы 10а, а максимальная производительность ТНВД обеспечивается (см. п. 5), то дозатор подлежит замене.

8) активное сопротивление обмотки и магнитный зазор датчика синхронизации. У исправного датчика величина активного сопротивления обмотки составляет (650...950) Ом.

Несоответствие величины активного сопротивления указанному диапазону указывает на неисправность датчика, при этом он подлежит замене. Радиальный зазор между сердечником датчика синхронизации и полумуфтой ТНВД должен быть в пределах (0,5...1,5) мм. При необходимости отрегулировать величину зазора между сердечником датчика и полумуфтой регулировочными прокладками.

Таблица 10а

№ конт- рольной точки	Режим работы дозатора	Частота сигнала, Гц	Действующее значение тока сигнала, $\bar{A}$	Подача ТНВД	
				Обозна- чение	Величина, $\text{мм}^3/\text{об}^*$
1.	закрытие	$166 \pm 2$	$0,4 \pm 0,02$	$Q_{\Sigma 1}$	$4200 \pm 300$
2.			$0,8 \pm 0,02$	$Q_{\Sigma 2}$	$Q_{\Sigma 1} - (300 \dots 900)$
3.			$1,1 \pm 0,02$	$Q_{\Sigma 3}$	$Q_{\Sigma 2} - (1250 \dots 1400)$
4.			$1,4 \pm 0,02$	$Q_{\Sigma 4}$	$Q_{\Sigma 2} - (2650 \dots 2800)$
5.	открытие		$1,7 \dots 1,8$	$Q_{\Sigma 5}$	100 max
6.			$1,4 \pm 0,02$		$Q_{\Sigma 4} - (0 \dots 100)$
7.			$1,1 \pm 0,02$		$Q_{\Sigma 3} - (0 \dots 200)$
8.			$0,8 \pm 0,02$		$Q_{\Sigma 2} - (0 \dots 200)$
9.			$0,4 \pm 0,02$		$Q_{\Sigma 1} - (0 \dots 100)$

\* – значения могут уточняться

## УСТАНОВКА ТНВД НА ДВИГАТЕЛЬ

Установку ТНВД на двигатель проводить по установочным меткам, нанесенным:

- на полумуфте ТНВД и передний торец ТНВД (на прилив под установку датчика синхронизации);
- на маховик в двух местах. Для нижнего указателя метка на маховике обозначена одним нулем, а для бокового указателя - двумя нулями. Для обнаружения меток на картере маховика предусмотрены два люка с указателями. Нижний люк закрыт крышкой, а боковой пробкой.

Вращать коленчатый вал двигателя по часовой стрелке (если смотреть со стороны вентилятора) ключом за болт крепления шкива коленчатого вала до совмещения меток на маховике с соответствующими указателями на картере маховика. При этом поршень 1-го цилиндра должен находиться в ВМТ на такте сжатия (оба клапана в цилиндре закрыты, а штанги вращаются свободно).

В момент совмещения меток на маховике должны совеститься метки на ТНВД и полумуфте. Если метки не совместились, необходимо произвести регулировку в соответствии с разделом «Проверка и регулировка угла опережения впрыскивания топлива», приведенным в руководстве по эксплуатации 7511.3902150-01 РЭ.

# ТЕКУЩИЙ РЕМОНТ

## ДИАГНОСТИКА НЕИСПРАВНОСТЕЙ ДВИГАТЕЛЕЙ ЯМЗ С ТОПЛИВНОЙ СИСТЕМОЙ COMMON RAIL

### ОБЩИЕ ПОЛОЖЕНИЯ

Прежде чем приступать к поиску неисправностей двигателя, следует провести диагностику двигателя с помощью **диагностического тестера АСКАН-10** или **персонального компьютера с программно-аппаратным комплексом АКМ-lite** (адаптер, программное обеспечение, ключ идентификации) при наличии проекта для диагностики блока управления М240 или **комплексом диагностическим ДК-5** (соединительный кабель, программное обеспечение, регистрация продукта у производителя не требуется).

Программный комплекс АКМ-lite устанавливается на персональный компьютер (ноутбук) и предназначен для диагностики, регулировки и программирования электронных блоков управления двигателей грузовых автомобилей, оснащённых ЭБУ М240.

Комплекс диагностический ДК-5 устанавливается на персональный компьютер (ноутбук) и предназначен для проведения диагностики ЭСУ дизельных двигателей с различными блоками управления. Подробное описание комплекса ДК-5, а также обновления программного обеспечения доступны на сайте <http://eamotor.ru>.

Для проведения диагностики диагностический тестер АСКАН-10 с помощью кабеля, а компьютер с помощью адаптера АКМ-lite или соединительного кабеля комплекса диагностического ДК-5 необходимо подключить к OBD-разъему транспортного средства, повернуть ключ **«Выключателя приборов и стартера»** в положение **«I»** - включены приборы, установить связь с ЭБУ.

С помощью меню **«Диагностика»** - **«Коды неисправностей»** (для прибора АСКАН-10), либо с помощью сочетания клавиш **«Ctrl+D»** на компьютере войти в раздел **«коды DTC»** (для программного комплекса АКМ-lite), либо на компьютере открыть вкладку **«Диагностика»** в основном окне программы EDCDiags (для программного комплекса ДК-5) произвести считывание кодов неисправностей ЭСУ. Коды неисправностей будут представлены в виде цифрового кода ошибки с последующей расшифровкой (например, **«P0501 Неисправен датчик скорости автомобиля»**).

Диагностику ЭБУ М240 на наличие активных ошибок ЭСУ можно провести и с помощью диагностической лампы, расположенной на щитке приборов передней панели в кабине ТС.

Для этого нажать кнопку (клавишу) диагностики, расположенной рядом с диагностической лампой, удерживать её в течение 1-2 секунд, затем отпустить. При наличии активных ошибок лампа диагностики двигателя (лампа EDC) начнет мигать (отображать световой код ошибки – блинк-код) с определенным периодом, зависящим от конкретной ошибки.

Каждый световой код ошибки состоит из трех групп импульсов. Каждая группа импульсов, в свою очередь, включает в себя от 1 до 9 световых импульсов. Между группами импульсов существуют паузы около двух секунд (лампа EDC в этот момент не светится), между импульсами внутри одной группы пауза составляет не более 0,5 секунды.

Сложение отдельных световых импульсов внутри одной группы показывает блинк-код неисправности, например: блинк-код 1-4-8 – это неисправность в цепи форсунки 8-го цилиндра.

При следующем нажатии на диагностическую клавишу будет «мигать» блинк-код следующей неисправности. Таким образом, выводятся все неисправности, хранящиеся в ЭБУ. После вывода последней запомненной неисправности блок начинает вновь выводить первую неисправность.

Расшифровка полученных блинк-кодов неисправностей производится с помощью специальной таблицы блинк-кодов, см. подраздел «Список блинк-кодов» в таблице 14.

Перечень всех блинк-кодов, кодов DTC, SPN-сообщений для двигателей ЯМЗ с топливной системой Common Rail и их расшифровка приведены на сайте <http://www.powertrain.ru>.

**ВНИМАНИЕ!** ТАБЛИЦА БЛИНК-КОДОВ АКТУАЛЬНА ТОЛЬКО ДЛЯ ДВИГАТЕЛЕЙ ЯМЗ С ТОПЛИВНОЙ СИСТЕМОЙ COMMON RAIL, ОСНАЩЕННЫХ ЭБУ М240, И НЕ ПОДХОДИТ ДЛЯ ДРУГИХ ДВИГАТЕЛЕЙ, В ТОМ ЧИСЛЕ И ДЛЯ ДВИГАТЕЛЕЙ ЯМЗ С ПОКАЗАТЕЛЯМИ ЕВРО-3

Если после устранения всех ошибок, диагностированных с помощью блинк-кодов или рекомендованными заводом-изготовителем диагностическими приборами, нормальная работа двигателя не восстановлена, следует перейти к поиску и устранению неисправностей, согласно перечню, представленному далее в таблице 11 подраздела «Возможные неисправности двигателя и способы их устранения».

## ВОЗМОЖНЫЕ НЕИСПРАВНОСТИ ДВИГАТЕЛЯ И СПОСОБЫ ИХ УСТРАНЕНИЯ

Таблица 11

Причины неисправности	Способ устранения
<b>1 ДВИГАТЕЛЬ НЕ ПУСКАЕТСЯ</b>	
<p>Прежде чем искать причины затрудненного пуска двигателя, проверить, наличие топлива в баке и положение крана или отсечного электромагнитного клапана (при их наличии) на топливопроводе подачи топлива от бака к фильтру предварительной очистки топлива (при пуске они должны находиться в открытом положении)</p>	
<p>1.1 Стартер не проворачивает коленчатый вал или вращает его очень медленно:</p> <p>а) см. <b>разделы 34...39</b> в Таблице 11;</p> <p>б) нарушен контакт проводов на «массу»;</p> <p>в) не соответствует сезону моторное масло;</p> <p>г) включена одна из передач в коробке передач;</p> <p>д) заклинило двигатель, т.е. коленчатый вал вручную не проворачивается:</p> <ul style="list-style-type: none"> <li>- задир или разрушены детали ЦПГ;</li> <li>- разрушен шатун;</li> <li>- затянута моментом выше нормы или неправильно установлены крышки шатунов и коренных опор;</li> <li>- задир вкладышей коленчатого вала;</li> <li>- поврежден зубчатый обод маховика</li> </ul>	<p>а) См. <b>разделы 34...39</b> в Таблице 11;</p> <p>б) подтянуть соединения или заменить провода «массы»;</p> <p>в) заменить масло;</p> <p>г) установить рычаг переключения коробки передач в нейтральное положение;</p> <p>д) заменить вышедшие из строя детали</p>

### Продолжение таблицы 11

Причины неисправности	Способ устранения
<p>1.2 Не включается диагностическая лампа двигателя (EDC) при повороте ключа включения приборов и стартера в положение «I» (включена клемма 15). Остальные контрольные лампы на панели приборов работают в штатном режиме:</p> <p>а) неисправна цепь от лампы EDC до ЭБУ;</p> <p>б) неисправен ЭБУ</p>	<p>а) Проверить состояние проводов в цепи. При необходимости, восстановить контакт, заменить лампу EDC, предохранитель промежуточного жгута или неисправный жгут;</p> <p>б) заменить ЭБУ. См. подраздел «Перечень работ по диагностике» - №13</p>
<p>1.3 Неправильно установлены разъемы жгутов в ЭБУ</p>	<p>Вынуть разъемы жгутов из ЭБУ, проверить исправность контактов, при необходимости, выпрямить погнутые контакты. Правильно установить разъемы жгутов обратно в ЭБУ</p>
<p>1.4 Сгорел предохранитель в колодке промежуточного (автомобильного) жгута (колодка с предохранителем на 20А находится в районе стартера)</p>	<p>Проверить состояние предохранителя, при необходимости, заменить</p>
<p>1.5 Обрыв или замыкание поврежденных проводов жгута (форсунок, датчиков или промежуточного (автомобильного))</p>	<p>Проверить состояние жгута. Заизолировать, при необходимости, заменить поврежденные участки или неисправный жгут</p>



### Продолжение таблицы 11

Причины неисправности	Способ устранения
<p>1.6 Неисправны оба датчика частоты вращения (датчик синхронизации коленчатого вала и датчик синхронизации на ТНВД (датчик фазы))* , либо показывают неверное значение.</p> <p>*ДПКВ - датчик положения коленчатого вала и ДПРВ – датчик положения распределительного вала - обозначение датчиков в диагностических приборах и в расшифровке кодов ошибок</p>	<p>См. подраздел «Перечень работ по диагностике» - №2</p>
<p>1.7 Неисправен датчик давления масла</p>	<p>См. подраздел «Перечень работ по диагностике» - №11</p>
<p>1.8 Наличие воды в топливе (в водосборнике фильтра предварительной очистки топлива)</p>	<p>Удалить воду, открыв пробку сливного отверстия фильтра. При необходимости, заменить сменный фильтр и топливо в баке</p>
<p>1.9 Затруднена подача топлива через контур низкого давления (КНД):</p> <p>а) применено топливо, не соответствующее сезону (топливо помутнело и парафины выпали в осадок);</p> <p>б) засорены или деформированы топливопроводы, топливозаборник в топливном баке;</p> <p>в) замерзла вода или конденсат в топливопроводах или на сетке заборника топливного бака;</p>	<p>а) Заменить топливо соответствующим сезону, сменные фильтры топливных фильтров и прокачать систему. При необходимости, пустить двигатель в отапливаемом помещении после отогрева топливной системы;</p> <p>б) промыть топливозаборник, промыть топливопроводы и продуть их сжатым воздухом. При необходимости, заменить вышедшие из строя детали;</p> <p>в) прогреть теплым воздухом топливопроводы, фильтры и бак, соблюдая меры предосторожности, и не допуская оплавления полиамидных топливопроводов;</p>

**Продолжение таблицы 11**

<b>Причины неисправности</b>	<b>Способ устранения</b>
<p>г) засорены сменные фильтры фильтра предварительной очистки топлива и/или фильтра тонкой очистки топлива (в зимнее время фильтры забиты парафинами);</p> <p>д) засорены или негерметичны клапаны ручного топливо-закачивающего насоса фильтра предварительной очистки топлива</p>	<p>г) проверить давление топлива в контуре низкого давления. См. подраздел «Перечень работ по диагностике» - №7. Заменить сменный фильтр фильтра предварительной очистки топлива и/или фильтра тонкой очистки (зимой заменить топливо на соответствующее сезону);</p> <p>д) снять ручной насос и сменный фильтр, проверить состояние клапанов (всасывающего и нагнетательного), удалить загрязнения. При необходимости, заменить фильтр предварительной очистки топлива</p>
<p>1.10 Наличие воздуха в контуре низкого давления топлива:</p> <p>а) негерметичны топливопроводы и их соединения;</p> <p>б) неисправны или негерметичны топливные фильтры</p>	<p>а) Подтянуть соединения, проверить герметичность соединений наконечников топливопроводов с фиттингами, при необходимости, заменить топливопроводы или элементы их крепежа;</p> <p>б) проверить герметичность соединений фитингов с корпусами фильтров. При необходимости, заменить фитинги или фильтр предварительной очистки топлива и/или фильтр тонкой очистки топлива</p>
<p>1.11 Неисправен топливоподкачивающий насос</p>	<p>См. подраздел «Перечень работ по диагностике» - №4. Заменить ТНВД</p>

Продолжение таблицы 11

Причины неисправности	Способ устранения
<p>1.12 Неисправен контур высокого давления топлива (КВД):</p> <p>а) наличие утечек топлива в контуре высокого давления топлива;</p> <p>б) неисправен датчик давления топлива в рампе (показания датчика не достигают давления достаточного для пуска двигателя (120 бар));</p>	<p>а) Подтянуть соединения. Заменить неисправные детали;</p> <p>б) подключить диагностический прибор и проверить ЭСУ на наличие ошибок.</p> <p>Повернуть ключ включения приборов и стартера в положение «I» и проверить давление топлива в рампе (должно быть 0...5 бар). Если показания датчика отличны от 0...5 бар, и не изменяются при прокрутке двигателя стартером, заменить датчик давления топлива в рампе.</p> <p>См. подраздел «Перечень работ по диагностике» - №8.</p> <p><b>ВНИМАНИЕ!!!</b> Замена датчика давления топлива в рампе и любые другие работы с контуром высокого давления топлива должны проводиться с соблюдением чистоты и исключением попадания загрязнений в топливную систему!!! Даже незначительное попадание посторонних частиц в контур высокого давления может привести к выходу из строя элементов топливной аппаратуры и стать причиной неконтролируемой подачи топлива через форсунки в цилиндры двигателя!!! Все работы с топливной системой проводить в специальных защитных очках!!!</p>

Продолжение таблицы 11

Причины неисправности	Способ устранения
<p>в) давление топлива в рампе при длительной прокрутке двигателя стартером (20 с) менее 3...10 бар и не увеличивается:</p> <p>- не заполнена топливом система питания;</p> <p>- в дренаж отводится большое количество топлива из-за неисправного аварийного клапана на рампе или неисправности форсунок;</p> <p>- неисправен топливоподкачивающий насос;</p> <p>- одна или несколько форсунок находятся в открытом состоянии («льют» топливо, либо разрушен распылитель);</p>	<p>в) Подключить диагностический прибор и проверить систему на наличие ошибок ЭСУ. Замерить в момент прокрутки стартером давление топлива в рампе.</p> <p>- проверить, что система питания заполнена топливом. Для этого отсоединить штуцер высокого давления от форсунки и убедиться, что при прокрутке стартером топливо вытекает из штуцера высокого давления топлива;</p> <p>- см. подраздел «Перечень работ по диагностике» - №3.</p> <p>При необходимости, заменить аварийный клапан на рампе или неисправные форсунки;</p> <p>- провести проверку на предмет разрушения шестерен ТПН, его общей работоспособности. См. подраздел «Перечень работ по диагностике» - №4.</p> <p>При необходимости, заменить ТНВД;</p> <p>- при выходе из строя одной форсунки, её можно определить поочередным отсоединением от ramпы трубок высокого давления и установкой, вместо отсоединенной трубки, заглушки на ramпу.</p> <p>При отключении неисправной форсунки двигатель запустится (белый дым на выхлопе пропадет, а частота вращения коленчатого вала не изменится, т.к. частота минимального холостого хода поддерживается регулятором за счет исправных форсунок).</p>

### Продолжение таблицы 11

Причины неисправности	Способ устранения
- неисправен ТНВД	При отказе нескольких форсунок снять их с двигателя и проверить вначале визуально (на предмет разрушения распылителей), затем на специализированном топливном стенде. При необходимости, заменить неисправные форсунки. См. подраздел «Перечень работ по диагностике» - №9; - см. подраздел «Перечень работ по диагностике» - №4 и №6. При необходимости заменить ТНВД
1.13 Полностью перекрыто проходное сечение каналов системы впуска воздуха	Осмотреть впускную систему, устранить причину повышенного сопротивления
1.14 Включен моторный тормоз (закрыта заслонка)	Проверить систему моторного тормоза. Устранить неисправности
<b>2 ДВИГАТЕЛЬ ПУСКАЕТСЯ С ТРУДОМ (БОЛЕЕ 15...20 С ВРАЩЕНИЯ СТАРТЕРОМ), ЛИБО ПУСКАЕТСЯ И СРАЗУ ГЛОХНЕТ</b>	
Прежде чем искать причины затрудненного пуска двигателя, проверить, наличие топлива в баке и положение крана или отсечного электромагнитного клапана (при их наличии) на топливопроводе подачи топлива от бака к фильтру предварительной очистки топлива (при пуске они должны находиться в открытом положении)	
2.1 Наличие воды в топливе (в водосборнике фильтра предварительной очистки топлива)	Удалить воду, открыв пробку сливного отверстия фильтра. При необходимости, заменить сменный фильтр и топливо в баке
2.2 Затруднена подача топлива через контур низкого давления (КНД): а) применено топливо, не соответствующее сезону (топливо помутнело и парафины выпали в осадок);	а) Заменить топливо соответствующим сезону, сменные фильтры топливных фильтров и прокачать систему.

Продолжение таблицы 11

Причины неисправности	Способ устранения
<p>б) засорены или деформированы топливопроводы, топливозаборник в топливном баке;</p> <p>в) замерзла вода или конденсат в топливопроводах или на сетке заборника топливного бака;</p> <p>г) засорены сменные фильтры фильтра предварительной очистки топлива и/или фильтра тонкой очистки топлива (в зимнее время фильтры забиты парафинами);</p> <p>д) засорены или негерметичны клапаны ручного топливозакачивающего насоса фильтра предварительной очистки топлива</p>	<p>При необходимости, пустить двигатель в отапливаемом помещении после отогрева топливной системы;</p> <p>б) промыть топливозаборник, промыть топливопроводы и продуть их сжатым воздухом. При необходимости, заменить вышедшие из строя детали;</p> <p>в) прогреть теплым воздухом топливопроводы, фильтры и бак, соблюдая меры предосторожности, и не допуская оплавления полиамидных топливопроводов;</p> <p>г) проверить давление топлива в контуре низкого давления. См. подраздел «Перечень работ по диагностике» - №7. Заменить сменный фильтр фильтра предварительной очистки топлива и/или фильтра тонкой очистки (зимой заменить топливо на соответствующее сезону);</p> <p>д) снять ручной насос и сменный фильтр, проверить состояние клапанов (всасывающего и нагнетательного), удалить загрязнения. При необходимости, заменить фильтр предварительной очистки топлива</p>
<p>2.3 Наличие воздуха в контуре низкого давления топлива:</p> <p>а) негерметичны топливопроводы и их соединения;</p>	<p>а) Подтянуть соединения, проверить герметичность соединений наконечников топливопроводов с фиттингами, при необходимости, заменить топливопроводы или элементы их крепежа;</p>

Продолжение таблицы 11

Причины неисправности	Способ устранения
<p>б) неисправны или негерметичны топливные фильтры</p>	<p>б) проверить герметичность соединений фитингов с корпусами фильтров. При необходимости, заменить фитинги или фильтр предварительной очистки топлива и/или фильтр тонкой очистки топлива</p>
<p>2.4 Неисправен контур высокого давления топлива (КВД):</p> <p>а) наличие утечек топлива в контуре высокого давления топлива;</p> <p>б) неисправен датчик давления топлива в рампе (показания датчика не достигают давления достаточного для пуска двигателя (120 бар));</p>	<p>а) Подтянуть соединения. Заменить неисправные детали;</p> <p>б) подключить диагностический прибор и проверить ЭСУ на наличие ошибок. Повернуть ключ включения приборов и стартера в положение «I» и проверить давление топлива в рампе (должно быть 0...5 бар). Если показания датчика отличны от 0...5 бар, и не изменяются при прокрутке двигателя стартером, заменить датчик давления топлива в рампе. См. подраздел «Перечень работ по диагностике» - №8.</p> <p><b>ВНИМАНИЕ!!!</b> Замена датчика давления топлива в рампе и любые другие работы с контуром высокого давления топлива должны проводиться с соблюдением чистоты и исключением попадания загрязнений в топливную систему!!! Даже незначительное попадание посторонних частиц в контур высокого давления может привести к выходу из строя элементов топливной аппаратуры и стать причиной неконтролируе-</p>

Продолжение таблицы 11

Причины неисправности	Способ устранения
<p>в) давление топлива в рампе при длительной прокрутке двигателя стартером (20 с) менее 3...10 бар и не увеличивается:</p> <ul style="list-style-type: none"> <li>- не заполнена топливом система питания;</li> <li>- в дренаж отводится большое количество топлива из-за неисправного аварийного клапана на рампе;</li> <li>- неисправен топливоподкачивающий насос;</li> <li>- одна или несколько форсунок находятся в открытом состоянии («льют») топливо, либо разрушен распылитель);</li> </ul>	<p>мой подачи топлива через форсунки в цилиндры двигателя!!! Все работы с топливной системой проводить в специальных защитных очках!!!</p> <p>в) подключить диагностический прибор и проверить систему на наличие ошибок ЭСУ. Замерить в момент прокрутки стартером давление топлива в рампе</p> <ul style="list-style-type: none"> <li>- отсоединить штуцер высокого давления от форсунки и убедиться, что при прокрутке стартером топливо вытекает из штуцера высокого давления топлива, при необходимости, заполнить систему питания топливом;</li> <li>- см. подраздел «Перечень работ по диагностике» - №3.</li> </ul> <p>При необходимости, заменить аварийный клапан на рампе;</p> <ul style="list-style-type: none"> <li>- проверить разрушение шестерен ТПН, см. подраздел «Перечень работ по диагностике» - №4.</li> </ul> <p>При необходимости заменить ТНВД;</p> <ul style="list-style-type: none"> <li>- при выходе из строя одной форсунки её можно определить поочередным отсоединением от рампы трубок высокого давления и установкой, вместо отсоединенной трубки, заглушки на рампу.</li> </ul> <p>При отключении неисправной форсунки двигатель запустится.</p> <p>При отказе нескольких форсунок снять их с двигателя и проверить вначале визуально (на предмет разрушения распылителей), затем</p>



Продолжение таблицы 11

Причины неисправности	Способ устранения
- неисправен ТНВД	на специализированном топливном стенде. См. подраздел «Перечень работ по диагностике» - №9. При необходимости, заменить неисправные форсунки; - см. подраздел «Перечень работ по диагностике» - №4 и №6 с дополнением. При необходимости, заменить ТНВД или электромагнитный дозатор
2.5 Частично перекрыто проходное сечение каналов системы впуска воздуха	Осмотреть впускную систему, устранить причину повышенного сопротивления
2.6 Частично или полностью перекрыто проходное сечение каналов выпускной системы или закрыта заслонка моторного тормоза	Осмотреть выпускную систему, устранить причину повышенного сопротивления
2.7 Неисправен датчик частоты вращения коленчатого вала или датчик синхронизации на ТНВД (датчик фазы)	См. подраздел «Перечень работ по диагностике» - №2
2.8 Неисправны свечи электрофакельного устройства (используются для облегчения пуска двигателя при температурах окружающего воздуха до минус 20°С)	Проверить электрическую проводку, состояние свечей и топливопроводов. При необходимости, заменить неисправные детали. Провести пуски в отапливаемом помещении. См. разделы 40...43 в Таблице 11
2.9 Недостаточная компрессия в цилиндрах двигателя: а) неплотно прилегают клапаны механизма газораспределения к седлам (не отрегулированы зазоры, повреждены тарелки или седла клапанов, просели	а) Отрегулировать тепловые зазоры. При необходимости, заменить вышедшие из строя детали;

Продолжение таблицы 11

Причины неисправности	Способ устранения
<p>сухари во втулке тарелки пружин клапанов более 1,5 мм из-за «перекрутки» двигателя);</p> <p>б) погнуты штанги впускных клапанов;</p> <p>в) сломаны клапанные пружины;</p> <p>г) изношены, произошел натир или задир гильз, поршней, поршневых колец;</p> <p>д) изношены, зависли или сломаны поршневые кольца в канавках поршня</p> <p>е) деформирован шатун по тавру вследствие гидроудара</p>	<p>б) заменить вышедшие из строя детали;</p> <p>в) заменить вышедшие из строя детали;</p> <p>г) заменить вышедшие из строя детали ЦПГ;</p> <p>д) заменить поршневые кольца, при необходимости, поршни и гильзы цилиндров</p> <p>е) заменить вышедшие из строя детали</p>
<b>3 ДВИГАТЕЛЬ НЕ РАЗВИВАЕТ МОЩНОСТИ</b>	
<p>3.1 Неисправна система впуска воздуха:</p> <p>а) загрязнен фильтрующий элемент воздушного фильтра;</p> <p>б) негерметична система впуска воздуха;</p> <p>в) перекрыто проходное сечение каналов системы впуска воздуха посторонним предметом</p>	<p>а) Выполнить обслуживание или заменить фильтрующий элемент воздушного фильтра;</p> <p>б) пустить двигатель, выставить максимальную частоту холостого хода, проверить систему впуска на утечки воздуха. Подтянуть соединения или заменить неисправные детали;</p> <p>в) удалить посторонние предметы из каналов системы впуска воздуха</p>
<p>3.2 Перекрыто (частично или полностью) проходное сечение каналов системы выпуска воздуха или закрыта заслонка моторного тормоза</p>	<p>Осмотреть выпускную систему и устранить причину повышенного сопротивления</p>

### Продолжение таблицы 11

Причины неисправности	Способ устранения
<p>3.3 Низкое давление наддува:</p> <p>а) см. п. 3.1 в Таблице 11;  б) негерметична система выпуска до турбокомпрессора;</p> <p>в) колесо компрессора при вращении задевает за отложения на корпусе компрессора;</p> <p>г) негерметичны соединения патрубков подвода/отвода воздуха к ОНВ (не затянуты хомуты, слетел или разрушился соединительный рукав и т.д.);</p> <p>д) наличие большого количества масла или конденсата в ОНВ;</p> <p>е) негерметичен ОНВ</p>	<p>Подключить прибор диагностики и проверить ЭСУ на наличие ошибок.</p> <p>а) См. п. 3.1 в Таблице 11;  б) пустить двигатель, выставить максимальную частоту холостого хода, проверить систему выпуска на утечки воздуха. Подтянуть соединения или заменить неисправные детали;</p> <p>в) удалить отложения с корпуса компрессора;</p> <p>г) подтянуть хомуты, надеть и закрепить соединительный рукав, при необходимости, заменить его;</p> <p>д) слить масло или конденсат из ОНВ. При необходимости, промыть ОНВ;</p> <p>е) опрессовать ОНВ воздухом под давлением 3...4 бара в ванне с водой. При обнаружении утечек воздуха отремонтировать или заменить ОНВ</p>
<p>3.4 Неисправен турбокомпрессор. Туго (с заметным усилием или заеданием) вращается вал ТКР, повреждены посторонними предметами лопасти колес ТКР, трещины в корпусе, иные дефекты</p>	<p>Заменить ТКР</p>
<p>3.5 Затруднена подача топлива через контур низкого давления (КНД):</p> <p>а) применено топливо, не соответствующее сезону (топливо</p>	<p>а) Заменить топливо соответствующим сезону, сменные фильтры</p>

## Продолжение таблицы 11

Причины неисправности	Способ устранения
<p>помутнело и парафины выпали в осадок);</p> <p>б) засорены или деформированы топливопроводы, топливозаборник в топливном баке;</p> <p>в) замерзла вода или конденсат в топливопроводах или на сетке заборника топливного бака;</p> <p>г) засорены сменные фильтры фильтра предварительной очистки топлива и/или фильтра тонкой очистки топлива (в зимнее время фильтры забиты парафинами);</p> <p>д) засорены или негерметичны клапаны ручного топливозакачивающего насоса фильтра предварительной очистки топлива</p>	<p>топливных фильтров и прокачать систему. При необходимости, пустить двигатель в отапливаемом помещении после отогрева топливной системы;</p> <p>б) промыть топливозаборник, промыть топливопроводы и продуть их сжатым воздухом. При необходимости, заменить вышедшие из строя детали;</p> <p>в) прогреть теплым воздухом топливопроводы, фильтры и бак, соблюдая меры предосторожности, и не допуская оплавления полиамидных топливопроводов;</p> <p>г) проверить давление топлива в контуре низкого давления. См. подраздел «Перечень работ по диагностике» - №7. Заменить сменный фильтр фильтра предварительной очистки топлива и/или фильтра тонкой очистки (зимой заменить топливо на соответствующее сезону);</p> <p>д) снять ручной насос и сменный фильтр, проверить состояние клапанов (всасывающего и нагнетательного), удалить загрязнения. При необходимости, заменить фильтр предварительной очистки топлива</p>
<p>3.6 Наличие воздуха в контуре низкого давления топлива:</p> <p>а) негерметичны топливопроводы и их соединения;</p>	<p>а) Устранить негерметичность в местах подтекания топлива. При необходимости, заменить топливопроводы или элементы крепежа. Особое внимание обращать на места соединения топливопроводов;</p>

Продолжение таблицы 11

Причины неисправности	Способ устранения
б) неисправны или негерметичны топливные фильтры	б) проверить фитинги крепления топливопроводов к фильтрам. При необходимости, заменить фитинги, либо фильтры
3.7 Неисправен контур высокого давления топлива: а) подтекает топливо в соединениях контура высокого давления топлива	а) Подтянуть соединения. Заменить неисправные элементы
3.8 Неисправен, либо постоянно открывается аварийный клапан на топливной рампе: а) неисправен датчик давления в рампе; б) повышено сопротивление в контуре низкого давления топлива*; * - повышенное сопротивление в КНД приводит к длительному расхождению заданного и действительного давлений топлива в рампах, особенно в моменты повышенных нагрузок на двигатель, приводящих, соответственно, к увеличению расхода топлива. в) повышено сопротивление в магистрали слива топлива**; ** - затрудненный слив топлива в топливный бак ухудшает регулирование топливоподачи, что может привести к открытию аварийного клапана, резкому росту давления в дренажной системе и срыву, либо разрыву дренажных топливопроводов. г) вышел из строя управляющий клапан-дозатор ТНВД;	а) См. подраздел «Перечень работ по диагностике» - №8; б) проверить состояние трубопроводов низкого давления. При необходимости, продуть, извлечь посторонние предметы или заменить; в) см. подраздел «Перечень работ по диагностике» - №3 и №5; г) см. подраздел «Перечень работ по диагностике» - №6 с дополнением;

Продолжение таблицы 11

Причины неисправности	Способ устранения
<p>е) сработал защитный алгоритм реагирования ЭСУ на возникшую критическую ошибку***; *** - критическая ошибка - ошибка, зафиксированная во время работы двигателя, которая может привести к выходу двигателя из строя (перегрев, низкое давление масла и т.д.), либо к опасности дальнейшего движения транспортного средства (неисправна педаль акселератора, педаль тормоза и т.д.)</p>	<p>е) подключить диагностический прибор, либо с помощью блинко-кодов проверить ЭБУ на наличие ошибок. Устранить ошибки. См. подраздел «Перечень работ по диагностике» - №14</p>
<p>3.9 Засорены или негерметичны клапаны ручного топливозакачивающего насоса фильтра предварительной очистки топлива</p>	<p>Снять ручной насос и сменный фильтр, проверить состояние клапанов (всасывающего и нагнетательного), удалить загрязнения, при необходимости, заменить фильтр предварительной очистки топлива</p>
<p>3.10 Засорены сменные фильтры для топлива фильтра тонкой очистки</p>	<p>См. подраздел «Перечень работ по диагностике» - №7. Заменить сменные фильтры для топлива</p>
<p>3.11 Неисправна одна или несколько форсунок</p>	<p>Провести тест форсунок. См. подраздел «Перечень работ по диагностике» - №9. При необходимости, заменить неисправную форсунку(-и)</p>
<p>3.12 Недостаточная компрессия в цилиндрах двигателя, подробнее см. п. 2.9 в Таблице 11</p>	<p>См. п. 2.9 в Таблице 11</p>
<p>3.13 Установлена не по меткам шестерня газораспределения</p>	<p>Установить шестерню по меткам, при необходимости, заменить</p>
<p>3.14 Повышенное сопротивление глушителя-нейтрализатора системы SCR (только для двигателей Евро-4 с системой SCR)</p>	<p>Осмотреть внутренние поверхности блоков глушителя-нейтрализатора. В случае их заметного оплавления, заменить глушитель-нейтрализатор системы SCR</p>

### Продолжение таблицы 11

Причины неисправности	Способ устранения
3.15 Неисправен перепускной клапан ТНВД	См. подраздел «Перечень работ по диагностике» - №4
3.16 Неисправен ТНВД	См. подраздел «Перечень работ по диагностике» - №4
3.17 Нарушена регулировка тормозов ТС	Отрегулировать тормоза в соответствии с РЭ ТС
3.18 Нарушено соответствие между нагрузкой и мощностью двигателя	Включить низшую передачу или привести в соответствие нагрузку на ТС (уменьшить массу перевозимого груза и т.п.)
3.19 Неисправна гидромеханическая передача (ГМП) ТС (для ТС с ГМП)	Снять ГМП и отправить ее в мастерскую для ремонта

#### 4 ДВИГАТЕЛЬ РАБОТАЕТ НЕУСТОЙЧИВО

<p>4.1 Затруднена подача топлива через контур низкого давления:</p> <p>а) применено топливо, не соответствующее сезону (топливо помутнело и парафины выпали в осадок);</p> <p>б) засорены или деформированы топливопроводы, топливозаборник в топливном баке;</p> <p>в) засорены сменные фильтры фильтра предварительной очистки топлива и(или) фильтра тонкой очистки топлива;</p>	<p>а) Заменить топливо, соответствующим сезону. При необходимости, заменить фильтрующие элементы. Прогреть топливную систему в отапливаемом помещении;</p> <p>б) промыть топливозаборник, промыть топливопроводы, продуть их сжатым воздухом. При необходимости, заменить, вышедшие из строя детали;</p> <p>в) проверить давление топлива в контуре низкого давления. См. подраздел «Перечень работ по диагностике» - №7. При необходимости, заменить сменный фильтр фильтра предварительной очистки топлива и/или фильтра тонкой очистки топлива;</p>
---	--

**Продолжение таблицы 11**

<b>Причины неисправности</b>	<b>Способ устранения</b>
г) засорены или негерметичны клапаны ручного топливозакачивающего насоса фильтра предварительной очистки топлива	г) снять ручной насос и сменный фильтр, проверить состояние клапанов (всасывающего и нагнетательного), удалить загрязнения. При необходимости, заменить фильтр
4.2 Наличие воздуха в контуре низкого давления топлива: а) негерметичны топливопроводы и их соединения;  б) неисправны или негерметичны топливные фильтры.	а) Устранить негерметичность в местах подтекания топлива. При необходимости, заменить топливопроводы или элементы крепежа. Особое внимание обращать на места соединения топливопроводов; б) проверить фитинги крепления топливопроводов к фильтрам. При необходимости, заменить фитинги, либо фильтры
4.3 Неисправен топливоподкачивающий насос	См. подраздел «Перечень работ по диагностике» - №4. При необходимости, заменить ТНВД
4.4 Неисправен датчик частоты вращения коленчатого вала или датчик синхронизации на ТНВД (датчик фазы)	См. подраздел «Перечень работ по диагностике» - №2
4.5 Отсутствует сгорание топлива в одном или нескольких цилиндрах (двигатель «троит»): а) поврежден жгут форсунок;	Подключить диагностический прибор и проверить ЭСУ на наличие ошибок. Устранить ошибки. а) Проверить жгут форсунок на наличие внешних повреждений и замыканий. Электронным тестером – определить провод, в котором имеется замыкание, далее визуально найти место повреждения. Устранить повреждение, при необходимости, заменить жгут.



### Продолжение таблицы 11

Причины неисправности	Способ устранения
<p>б) отсутствует контакт в соединении форсунок с контактами жгута: - частично или полностью разрушены из-за чрезмерной затяжки гаек;</p> <p>в) неисправны одна или несколько форсунок;</p> <p>г) неисправен клапан-дозатор ТНВД;</p> <p>д) неисправен ТНВД;</p> <p>е) низкая компрессия в цилиндре двигателя, подробнее см. п. 2.9 в Таблице 11;</p> <p>ж) деформирован шатун по тавру вследствие гидроудара</p>	<p><b>ВНИМАНИЕ!!!</b> Перед началом работ обязательно отсоединить разъем жгута форсунок от ЭБУ и контакты жгута от контактов форсунок, для предотвращения неточностей при определении места замыкания.</p> <p>б) Восстановить контакт, при необходимости, заменить жгут форсунок или форсунку.</p> <p><b>ВНИМАНИЕ!!!</b> Момент затяжки гаек контактов жгута не должен превышать 1,75 Н·м (0,175 кгс·м). Чрезмерная затяжка приведет к разрушению контактов форсунки;</p> <p>в) см. подраздел «Перечень работ по диагностике» - <b>№9</b>;</p> <p>г) см. подраздел «Перечень работ по диагностике» - <b>№6 с дополнением</b>;</p> <p>д) см. подраздел «Перечень работ по диагностике» - <b>№4</b>;</p> <p>е) см. п. 2.9 в Таблице 11;</p> <p>ж) заменить шатун и вышедшие из строя детали</p>

### 5 ПОВЫШЕННАЯ ДЫМНОСТЬ ОТРАБОТАВШИХ ГАЗОВ ПРИ РАБОТЕ ДВИГАТЕЛЯ

#### Черный дым

(черный дым часто сопровождается большим расходом топлива, плохим пуском, неустойчивой работой двигателя, высокой токсичностью выхлопных газов и потерей мощности)

5.1 Применено топливо, не соответствующее РЭ	Заменить топливо, соответствующим рекомендациям РЭ
5.2 Неисправна система впуска воздуха:	

Продолжение таблицы 11

Причины неисправности	Способ устранения
а) загрязнен фильтрующий элемент воздушного фильтра;	а) Выполнить обслуживание, при необходимости, заменить фильтрующий элемент воздушного фильтра;
б) негерметична система впуска воздуха;	б) пустить двигатель, выставить максимальную частоту холостого хода, проверить систему впуска на утечки воздуха. Подтянуть соединения или заменить неисправные детали;
в) перекрыто проходное сечение каналов системы впуска воздуха посторонним предметом	в) удалить посторонние предметы из каналов системы впуска воздуха
5.3 Низкое давление наддува:	Подключить прибор диагностики и проверить ЭСУ на наличие ошибок.
а) см. п. 5.2 в Таблице 11;	а) см. п. 5.2 в Таблице 11;
б) негерметична система выпуска до турбокомпрессора;	б) пустить двигатель, выставить максимальную частоту холостого хода, проверить систему выпуска на утечки воздуха. Подтянуть соединения или заменить неисправные детали;
в) колесо компрессора при вращении задевает за отложения на корпусе компрессора;	в) удалить отложения с корпуса компрессора;
г) слетел (разрушился) соединительный рукав патрубков ОНВ;	г) проверить соединительные патрубки. При необходимости, подтянуть хомуты крепления, либо заменить рукава;
д) наличие большого количества масла или конденсата в ОНВ;	д) слить масло или конденсат с ОНВ. При необходимости промыть ОНВ, либо заменить;
е) негерметичен ОНВ	е) опрессовать ОНВ воздухом под давлением 3...4 бара в ванне с водой. При обнаружении утечек воздуха заменить ОНВ, либо устранить утечки

Продолжение таблицы 11

Причины неисправности	Способ устранения
5.4 Неисправен турбокомпрессор. Плохо (с заметным усилием или заеданием) вращается вал ТКР, повреждены посторонними предметами лопатки колес ТКР, трещины в корпусе, иные дефекты	Заменить ТКР
5.5 Перекрыто проходное сечение каналов выпускной системы или закрыта заслонка моторного тормоза	Осмотреть выпускную систему. Устранить причину повышенного сопротивления
5.6 Нарушен процесс топливоподачи: а) неисправны одна или несколько форсунок (неконтролируемая подача топлива);  б) неисправен клапан-дозатор ТНВД  в) неисправен ТНВД	а) Провести тест форсунок методом отключения и (или) поочередного отсоединения трубок высокого давления от топливных рамп с одновременной установкой заглушки, см. подраздел «Перечень работ по диагностике» - <b>№9</b> ; б) см. подраздел «Перечень работ по диагностике» - <b>№6 с дополнением</b> ; в) см. подраздел «Перечень работ по диагностике» - <b>№4</b>
5.7 Неисправен датчик давления наддувочного воздуха (некорректный сигнал)	Подключить диагностический прибор, проверить ЭСУ на наличие ошибок, проверить правильность показаний датчика давления наддувочного воздуха. При необходимости, заменить датчик. См. подраздел «Перечень работ по диагностике» - <b>№11</b>

### Продолжение таблицы 11

Причины неисправности	Способ устранения
<p>5.8 Низкая компрессия в цилиндре двигателя, подробнее см. п. 2.9 а) – д) в Таблице 11</p> <p>а) неплотно прилегают клапаны механизма газораспределения к седлам (не отрегулированы зазоры, повреждены тарелки или седла клапанов, заедают клапаны в направляющих втулках, просели сухари во втулке тарелки пружин клапанов более 1,5 мм из-за «перекрутки» двигателя);</p> <p>б) погнуты штанги впускных клапанов;</p> <p>в) сломана пружина клапана;</p> <p>г) изношены, произошел натир или задир гильз, поршней, поршневых колец;</p> <p>д) изношены, зависли или сломаны поршневые кольца в канавках поршня</p>	<p>См. п. 2.9 а) – д) в Таблице 11</p>
<p>5.9 Нагрузка не соответствует мощности двигателя</p>	<p>Перейти на низшую передачу</p>

#### Сизый (синий) дым

#### (горит масло, попадающее в цилиндры двигателя)

<p>5.10 Повышен уровень масла в масляном картере:</p> <p>а) наличие большого количества топлива в масле;</p> <p>б) залили масла намного выше уровня верхней метки щупа</p>	<p>а) См. в Таблице 11 <b>раздел 13</b> «Попадание топлива в масла». После устранения неисправностей заменить масло;</p> <p>б) слить излишнее масло до уровня верхней метки щупа</p>
<p>5.11 Изношены подшипники ТКР</p>	<p>Снять рукав с выпускного патрубка ТКР, при наличии масла, заменить ТКР</p>

**Продолжение таблицы 11**

<b>Причины неисправности</b>	<b>Способ устранения</b>
5.12 Изношены манжеты стержней впускных клапанов. Дымление по мере прогрева двигателя заметно увеличивается, поскольку масло становится менее вязким (разжижается)	Заменить манжеты впускных клапанов
5.13 Изношены направляющие втулки впускных клапанов. Дымление по мере прогрева двигателя заметно увеличивается, поскольку масло становится менее вязким (разжижается)	Заменить направляющие втулки впускных клапанов
5.14 Изношены гильзы цилиндров, поршни, поршневые кольца (снижена компрессия)	Заменить изношенные детали ЦПГ
5.15 Залегание поршневых колец из-за использования низкокачественного масла (снижена компрессия)	Заменить масло в соответствии с настоящим дополнением к РЭ, при необходимости, заменить вышедшие из строя детали
5.16 Оплавлено днище поршня из-за неисправности форсунки, см. п. 5.6 а) в Таблице 11	Заменить вышедшие из строя детали
5.17 Коррозия гильз после длительной стоянки ТС	Запустить ТС в эксплуатацию, при необходимости, заменить вышедшие из строя гильзы
5.18 Прогорел выпускной клапан (снижена компрессия). Дым становится бело-голубым	Заменить вышедшие из строя детали

**Белый дым**

(в большинстве случаев это водяной пар и он сразу рассеивается, а после «масляного» дыма в воздухе надолго остается синеватый туман, если это несгоревшее топливо)

5.19 Двигатель не прогреет до рабочей температуры	Прогреть двигатель до рабочей температуры
5.20 Понижена температура охлаждающей жидкости	См. в Таблице 11 <b>раздел 19</b> «Температура охлаждающей жидкости ниже нормы»

### Продолжение таблицы 11

Причины неисправности	Способ устранения
<p>5.21 Попадает ОЖ в цилиндр:</p> <p>а) вода в топливе;</p> <p>б) трещина гильзы цилиндров;</p> <p>в) трещина головки цилиндров;</p> <p>г) нарушено уплотнение стакана форсунки;</p> <p>д) неисправен компрессор пневмотормозов</p>	<p>а) Слить отстой воды из топливных фильтров, бака, при необходимости, заменить топливо;</p> <p>б) заменить гильзу цилиндров;</p> <p>в) заменить головку цилиндров;</p> <p>г) заменить уплотнение стакана;</p> <p>д) заменить компрессор пневмотормозов</p>
<p>5.22 Неисправна одна или несколько форсунок (топливо не сторает, а испаряется):</p> <ul style="list-style-type: none"> <li>- зависание иглы в открытом положении;</li> <li>- разрушение распылителя;</li> <li>- некачественное распыливание</li> </ul>	<p>Подключить диагностический прибор, проверить ЭСУ на наличие ошибок, см подраздел «Перечень работ по диагностике» - №9. Для локализации форсунки, вышедшей из строя, отсоединить выпускной коллектор и осмотреть каналы на наличие в них несгоревшего топлива</p>
<p>5.23 Попала вода в разъем датчика частоты коленчатого вала и датчика синхронизации на ТНВД (датчик фазы)</p>	<p>Проверить разъемы на наличие воды. Просушить разъемы, обдуть сжатым воздухом</p>
<p>5.24 Неправильная фаза сгорания топлива</p>	<p>Подключить диагностический тестер и проверить ЭСУ на наличие ошибок по датчику распределительного (ДПРВ) и коленчатого (ДПКВ) валов.</p> <p>Проверить правильность установки ТНВД (метка на полумуфте ТНВД должна совпадать с меткой на маховике двигателя)</p>
<p>5.25 Неисправен вентилятор с вязкостной муфтой (длительный прогрев двигателя)</p>	<p>Заменить вентилятор с вязкостной муфтой</p>
<p>5.26 Погнут шатун вследствие гидроудара (снижена компрессия)</p>	<p>Заменить вышедшие из строя детали</p>

Продолжение таблицы 11

Причины неисправности	Способ устранения
5.27 Заправлено топливо низкого качества (с водой)	Заменить топливо
<b>6 ГОРИТ ЛАМПА ДИАГНОСТИКИ, НО ЗАМЕЧАНИЙ ПО РАБОТЕ ДВИГАТЕЛЯ НЕТ</b>	
6.1 Возникла активная ошибка, не влияющая на ограничение частоты вращения и/или крутящего момента двигателя	Подключить диагностический прибор и проверить ЭСУ на наличие ошибок. Устранить неисправность и произвести сброс ошибок
6.2 Произошло замыкание в цепи питания лампы диагностики	<p>1 Проверить состояние электрической цепи от лампы диагностики до ЭБУ согласно электрической и монтажной схеме промежуточного жгута:</p> <ul style="list-style-type: none"> <li>- контакт «20» - в колодке промежуточного жгута разъема ЭБУ (контакт «e» - в автомобильном разъеме «Schlemmer»), № провода – 121;</li> <li>- контакт «45» - в колодке промежуточного жгута разъема ЭБУ (контакт «f» - в автомобильном разъеме «Schlemmer»), № провода – 146.</li> </ul> <p>2 Заменить неисправный участок жгута, при необходимости, жгут</p>
6.3 Проверить правильность установки программного обеспечения ЭБУ	<p>1 Подключить диагностический прибор и провести «Идентификацию» ЭБУ. Прошивочный файл должен совпадать с моделью двигателя.</p> <p>2 При необходимости, провести перепрограммирование ЭБУ.</p> <p>См. подраздел «Перечень работ по диагностике» - №13</p>

### Продолжение таблицы 11

Причины неисправности	Способ устранения
<b>7 ДВИГАТЕЛЬ НЕ РЕАГИРУЕТ НА НАЖАТИЕ ПЕДАЛИ АКСЕЛЕРАТОРА (ЧАСТОТА ВРАЩЕНИЯ НЕ ИЗМЕНЯЕТСЯ <math>n=600 - 650 \text{ мин}^{-1}</math>)</b>	
7.2 Неисправна педаль акселератора (отсутствует сигнал от обоих датчиков педали акселератора)	См. подраздел «Перечень работ по диагностике» - <b>№10</b>
7.3 Установлена педаль, несоответствующая КД	Установить педаль в соответствии с КД
<b>8 ДВИГАТЕЛЬ НЕ РАЗВИВАЕТ МАКСИМАЛЬНОЙ ЧАСТОТЫ ВРАЩЕНИЯ</b>	
8.1 Двигатель не прогрев до рабочей температуры	Прогреть двигатель до температуры не ниже $50^{\circ}\text{C}$ . При более низких температурах действует ограничение по максимальной частоте двигателя
8.2 Активирован (включен) режим горного тормоза	См. подраздел «Перечень работ по диагностике» - <b>№12</b>
8.3 Двигатель работает в режиме ограничения	Подключить диагностический прибор, либо с помощью бликкодов проверить ЭБУ на наличие ошибок. Устранить ошибки. См. подраздел «Перечень работ по диагностике» - <b>№14</b>
8.4 Перекрыто (частично или полностью) проходное сечение каналов системы впуска воздуха	Осмотреть систему впуска воздуха. Устранить причину повышенного сопротивления на впуске воздуха
8.5 Затруднена подача топлива через контур низкого давления (КНД), см. п. 3.5 в Таблице 11	Выполнить работы в соответствии с п. 3.5 в Таблице 11
8.6 Наличие воздуха в контуре низкого давления топлива, см. п. 1.10 в Таблице 11	Устранить негерметичность и удалить воздух из контура низкого давления, прокачав систему



## Продолжение таблицы 11

Причины неисправности	Способ устранения
<b>9 ДВИГАТЕЛЬ ВНЕЗАПНО ОСТАНАВЛИВАЕТСЯ</b>	
9.1 Недостаточно топлива в топливном баке, либо топливо не соответствует сезону	Долить топливо в топливный бак, либо заменить топливо на соответствующее сезону
9.2 Затруднена подача топлива через контур низкого давления, см. п. 3.5 в Таблице 11	Выполнить работы в соответствии с п. 3.5 в Таблице 11
9.3 Наличие утечек топлива в контуре низкого давления	Осмотреть топливопроводы на линии низкого давления, устранить утечки топлива
9.4 Наличие утечек топлива на линии высокого давления	Осмотреть топливопроводы на линии высокого давления, снять крышки головок цилиндров – осмотреть подводящие штуцеры форсунок, устранить утечки топлива
9.5 Наличие воздуха в контуре низкого давления топлива, см. п. 1.10 в Таблице 11	Устранить негерметичность и удалить воздух из контура низкого давления, прокачав систему
9.6 Наличие воды в топливе (в водосборнике фильтра предварительной очистки топлива)	Удалить воду, открыв пробку сливного отверстия фильтра. При необходимости, заменить сменный фильтр и топливо в баке
9.7 Выход из строя ТНВД (или ТПН)	См. подраздел «Перечень работ по диагностике» - №4. При необходимости заменить ТНВД
9.8 Обрыв или замыкание проводов жгута: форсунок, датчиков коленчатого вала и датчика синхронизации на ТНВД (датчик фазы), датчика давления масла или промежуточного (автомобильного) от ЭБУ двигателя к автомобилю	Подключить диагностический прибор и проверить ЭСУ на наличие ошибок. Осмотреть жгуты визуально или с помощью электронного тестера на наличие внутренних обрывов и замыканий. Устранить причину неисправности, либо заменить неисправный жгут

### Продолжение таблицы 11

Причины неисправности	Способ устранения
9.9 Неверно выбран режим движения ТС при движении с полной нагрузкой	Включить пониженную передачу
9.10 Произошел аварийный останов двигателя (из-за аварийной ошибки)* * - аварийная ошибка ЭСУ - ошибка, зафиксированная во время работы двигателя, которая может привести к быстрому выходу двигателя из строя (низкое давление масла и т.д.)	Подключить диагностический прибор, либо с помощью блик-кодов проверить ЭБУ на наличие ошибок. См. подраздел «Перечень работ по диагностике» - №14. Устранить неисправности
9.11 Неправильно установлены разъемы жгутов в электронный блок управления (ЭБУ)	Вынуть разъем жгута из ЭБУ, проверить исправность контактов и правильно установить его обратно
9.12 Заклинило двигатель, т.е. коленчатый вал вручную не проворачивается: - задир или разрушены детали ЦПГ; - разрушен шатун; - задир и проворот вкладышей коленчатого вала; - обрыв болтов крепления противовеса коленчатого вала	Заменить вышедшие из строя детали

### 10 ПОВЫШЕННЫЙ РАСХОД ТОПЛИВА

10.1 Наличие утечек топлива в контуре низкого давления	Внимательно осмотреть топливопроводы на линии низкого давления, устранить утечки топлива
10.2 Наличие утечек топлива в контуре высокого давления	Подтянуть соединения, заменить неисправные детали
10.3 Наличие наружных утечек топлива в дренажной системе	Подтянуть болты крепления дренажных трубопроводов, при необходимости, заменить вышедшие из строя детали

**Продолжение таблицы 11**

<b>Причины неисправности</b>	<b>Способ устранения</b>
<p>10.4 Неисправна система впуска воздуха:</p> <p>а) загрязнен фильтрующий элемент воздушного фильтра;</p> <p>б) негерметична система впуска воздуха;</p> <p>в) перекрыто проходное сечение каналов системы впуска воздуха посторонним предметом</p>	<p>а) Выполнить обслуживание воздушного фильтра, при необходимости, заменить элемент воздушного фильтра;</p> <p>б) подтянуть соединения или заменить вышедшие из строя детали;</p> <p>в) удалить посторонние предметы из системы впуска воздуха</p>
<p>10.5 Низкое давление наддува:</p> <p>а) см. п. 10.4 в Таблице 11;</p> <p>б) негерметична система выпуска до турбокомпрессора;</p> <p>в) колесо компрессора при вращении задевает за отложения на корпусе компрессора;</p> <p>г) слетел (разрушился) соединительный рукав патрубков ОНВ;</p> <p>д) наличие большого количества масла или конденсата в ОНВ;</p> <p>е) негерметичен ОНВ</p>	<p>Подключить прибор диагностики и проверить ЭСУ на наличие ошибок.</p> <p>а) См. п. 10.4 в Таблице 11;</p> <p>б) пустить двигатель, выставить максимальную частоту холостого хода, проверить систему выпуска на утечки воздуха. Подтянуть соединения или заменить неисправные детали;</p> <p>в) удалить отложения с корпуса компрессора;</p> <p>г) проверить соединительные патрубки, при необходимости, подтянуть хомуты крепления, либо заменить рукава;</p> <p>д) слить масло или конденсат с ОНВ, при необходимости, промыть ОНВ, либо заменить;</p> <p>е) опрессовать ОНВ воздухом под давлением 3...4 бара в ванне с водой. При обнаружении утечек воздуха заменить ОНВ, либо устранить утечки</p>

Продолжение таблицы 11

Причины неисправности	Способ устранения
<p>10.6 Неисправен турбокомпрессор (ТКР):</p> <ul style="list-style-type: none"> <li>- плохое (с заметным усилием или заеданием) вращение вала ТКР;</li> <li>- повреждены посторонними предметами лопатки колес ТКР;</li> <li>- трещины в корпусе;</li> <li>- иные дефекты</li> </ul>	<p>Заменить ТКР</p>
<p>10.7 Перекрыто проходное сечение каналов выпускной системы или закрыта заслонка моторного тормоза</p>	<p>Осмотреть выпускную систему. Устранить причину повышенного сопротивления</p>
<p>10.8 Нарушен процесс сгорания:</p> <ul style="list-style-type: none"> <li>а) неконтролируемая подача топлива одной или несколькими форсунками;</li> <li>б) неисправен клапан-дозатор ТНВД</li> </ul>	<ul style="list-style-type: none"> <li>а) Провести тест форсунок. См. подраздел «Перечень работ по диагностике» - № 10;</li> <li>б) см. подраздел «Перечень работ по диагностике» - №6 с дополнением</li> </ul>
<p>10.9 Недостаточная компрессия в цилиндрах двигателя:</p> <ul style="list-style-type: none"> <li>а) неплотно прилегают клапаны механизма газораспределения к седлам (не отрегулированы зазоры, повреждены тарелки или седла клапанов);</li> <li>б) погнуты штанги впускных клапанов;</li> <li>в) сломаны клапанные пружины;</li> <li>г) изношены, произошел натир или задир гильз, поршней, поршневых колец;</li> <li>д) изношены, зависли или сломаны поршневые кольца в канавках поршня</li> <li>е) деформирован шатун по тавру вследствие гидроудара</li> </ul>	<ul style="list-style-type: none"> <li>а) Отрегулировать тепловые зазоры. При необходимости, заменить вышедшие из строя детали;</li> <li>б) заменить вышедшие из строя детали;</li> <li>в) заменить вышедшие из строя детали;</li> <li>г) заменить вышедшие из строя детали ЦПГ;</li> <li>д) заменить поршневые кольца, при необходимости, поршни и гильзы цилиндров</li> <li>е) заменить вышедшие из строя детали</li> </ul>

### Продолжение таблицы 11

Причины неисправности	Способ устранения
10.10 Постоянно включена муфта привода вентилятора	Проверить состояние муфты вентилятора, при необходимости, заменить или произвести ремонт
10.11 Неправильно выбран режим движения ТС	Выбрать более экономичный режим движения переключением передач
10.12 Повышено сопротивление качению ТС	Проверить выбег ТС. Устранить неисправности шасси

### 11 ПОСТОРОННИЙ СТУК ИЛИ ШУМ ПРИ РАБОТЕ ДВИГАТЕЛЯ

11.1 Негерметична система впуска воздуха	Подтянуть соединения, заменить вышедшие из строя детали
11.2 Негерметична система выпуска отработавших газов	В местах негерметичности образуется копоть. Подтянуть соединения, заменить вышедшие из строя детали
11.3 Перекрыто (частично или полностью) проходное сечение каналов выпускной системы или закрыта заслонка моторного тормоза	Осмотреть выпускную систему и устранить причину повышенного сопротивления, открыть заслонку
11.4 Увеличен зазор в клапанном механизме: а) не отрегулирован зазор в клапанном механизме или не затянута гайка регулировочного болта; б) изношены или разрушены детали МГР (толкатель, кулачки распределительного вала, штанга, пружина, тарелка пружины, клапан)	а) Проверить момент затяжки гайки регулировочного болта и отрегулировать зазор в клапанном механизме; б) Заменить неисправные детали
11.5 Не соответствуют КД, повреждены или разрушены детали МГР: а) задир, проворот втулок коромысел;	а) Заменить коромысла;

Продолжение таблицы 11

Причины неисправности	Способ устранения
<p>б) заклинило клапан (чаще впускной) в направляющей втулке;</p> <p>в) не соответствует КД выступание направляющих втулок клапанов из головки цилиндров (д.б. для впускных клапанов <math>26\pm 0,65</math>, а для выпускных <math>30\pm 0,8</math> мм);</p> <p>г) не установлена втулка оси толкателя;</p> <p>д) провернуло переднюю втулку распределительного вала в блоке;</p> <p>е) разрушены зубья шестерни распределительного вала;</p> <p>ж) установлена не по меткам шестерня газораспределения;</p> <p>з) нанесена неправильно (смещена) метка «0» на шестерне распределительного вала</p>	<p>б) заменить вышедшие из строя детали;</p> <p>в) установить втулки по КД, при необходимости, заменить вышедшие из строя детали;</p> <p>г) установить втулку;</p> <p>д) заменить вышедшие из строя детали;</p> <p>е) заменить вышедшие из строя детали;</p> <p>ж) установить шестерню по меткам и заменить вышедшие из строя детали;</p> <p>з) заменить вышедшие из строя детали</p>
<p>11.6 Шум со стороны привода вентилятора, водяного насоса, в районе генератора</p>	<p>Проверить состояние ремней привода и подшипников. При необходимости, заменить вышедшие из строя агрегаты</p>
<p>11.7 Неисправен привод вентилятора:</p> <p>- аварийный износ шлиц на валу и шестерне привода вентилятора из-за некачественной сборки;</p> <p>- разрушены подшипники</p>	<p>Заменить привод вентилятора, при необходимости, вышедшие из строя детали</p>
<p>11.8 Стук в районе привода ТНВД</p>	<p>Проверить состояние пластин привода, моменты затяжки болтов крепления пластин и болта клеммового соединения. При необходимости, подтянуть болты крепления муфты ТНВД, заменить привод ТНВД</p>

### Продолжение таблицы 11

Причины неисправности	Способ устранения
11.9 Неисправна одна или несколько форсунок	Выполнить тест форсунок. См. подраздел «Перечень работ по диагностике» - №9
11.10 Неисправен клапан-дозатор ТНВД	См. подраздел «Перечень работ по диагностике» - №6 с дополнением
11.11 Неисправен ТНВД: - неисправна секция ТНВД (толкатель, плунжерная пара, впускной и нагнетательный клапаны); - выкрошены или изношены кулачки вала ТНВД; - изношены или разрушены подшипники кулачкового вала ТНВД; - ослабло крепление полумуфты привода	См. подраздел «Перечень работ по диагностике» - №4. Заменить вышедшие из строя детали
11.12 Шум в районе турбокомпрессора:  а) неисправен турбокомпрессор. Плохо (с заметным усилием или заеданием) вращается вал ТКР, повреждены посторонними предметами лопатки колес ТКР, трещины в корпусе, задевают лопатки колеса компрессора или турбины за корпус турбокомпрессора, сломан вал турбокомпрессора, иные дефекты; б) негерметична система впуска после турбокомпрессора	При разрушении лопаток колеса компрессора они могут попасть в цилиндры двигателя. Осмотреть состояние гильз и поршней. а) Заменить ТКР;  б) проверить крепление соединительных рукавов и состояние воздухопроводов, при необходимости, подтянуть крепление или заменить вышедшие из строя детали;

Продолжение таблицы 11

Причины неисправности	Способ устранения
в) разрушена (прогорела) или установлена со смещением прокладка выпускного коллектора	в) заменить прокладку
<p>11.13 Неисправна шатунно-поршневая группа:</p> <p>а) задир или разрушены гильза, поршень, поршневые кольца;</p> <p>б) произошел контакт днища поршня (не соответствует КД) с тарелкой впускного клапана;</p> <p>в) задир, проворот или разрушена (частично или полностью) втулка верхней головки шатуна;</p> <p>г) разрушен поршневой палец;</p> <p>д) разрушен, деформирован шатун;</p> <p>е) оборваны болты крепления крышки шатуна:</p> <ul style="list-style-type: none"> <li>- не затянуты при сборке;</li> <li>- задир резьбы болта из-за попадания грязи;</li> <li>- повышена твердость болта;</li> <li>- проворот вкладышей шатуна</li> </ul>	<p>а) Заменить вышедшие из строя детали;</p> <p>б) заменить поршень и клапан;</p> <p>в) заменить шатун, при необходимости, вышедшие из строя детали;</p> <p>г) заменить вышедшие из строя детали;</p> <p>д) заменить вышедшие из строя детали;</p> <p>е) заменить вышедшие из строя детали</p>
11.14 Не затянуты болты крепления коренных опор	Затянуть болты, при необходимости, заменить вышедшие из строя детали
<p>11.15 Задир и проворот вкладышей шатуна:</p> <ul style="list-style-type: none"> <li>- нарушена спаренность шатуна и крышки при сборке;</li> <li>- попала грязь, стружка на рабочий слой вкладыша или между вкладышем и расточкой шатуна из-за некачественной мойки деталей перед сборкой;</li> </ul>	Заменить вышедшие из строя детали



**Продолжение таблицы 11**

<b>Причины неисправности</b>	<b>Способ устранения</b>
<p>- изготовлены шейки коленчатого вала и шатуна с отступлением от КД;                      - образовались трещины на поверхности рабочего слоя вкладышей, отслоился и выкрошился бронзовый слой из-за их некачественного изготовления</p>	
<p>11.16 Задиры и проворот вкладышей коренного подшипника:                      а) работа двигателя без поступления масла к подшипникам. Рабочий слой вкладышей подплавлен:                      - пуск и работа двигателя без масла;                      - непроходимость масляных каналов блока цилиндров;                      - наличие большого количества воды в масляном картере;                      - поломка деталей масляного насоса</p>	<p>Заменить вышедшие из строя детали</p>
<p>11.17 Не установлен вкладыш коренного подшипника</p>	<p>Установить вкладыш коренного подшипника</p>
<p>11.18 Выпал маслоотражатель из расточки крышки шестерен распределения из-за ослабления расточки</p>	<p>Заменить крышку шестерен распределения</p>
<p>11.19 Произошел контакт переднего противовеса коленчатого вала с крышкой шестерен распределения:                      - недопрессован противовес;                      - не соответствует КД крышка шестерен распределения</p>	<p>- Допрессовать противовес;                      - заменить крышку шестерен распределения</p>
<p>11.20 Разрушены зубья шестерни коленчатого вала</p>	<p>Заменить вышедшие из строя детали</p>

### Продолжение таблицы 11

Причины неисправности	Способ устранения
<p>11.21 Поломка болтов крепления противовеса и обрыв противовеса коленчатого вала:</p> <ul style="list-style-type: none"> <li>- завышена твердость болтов;</li> <li>- слабо затянуты болты;</li> <li>- низкая твердость болтов;</li> <li>- задиры резьбы в отверстиях из-за попадания грязи;</li> <li>- отсутствует заходная фаска на резьбе;</li> <li>- некачественно изготовлена резьба</li> </ul>	<p>Заменить вышедшие из строя детали</p>
<p>11.22 Поломка коленчатого вала:</p> <ul style="list-style-type: none"> <li>- задиры и проворот вкладышей коренной опоры;</li> <li>- некачественно изготовлены (подрезаны) или отсутствует обкатка радиусов галтелей шатунных или коренных шеек</li> </ul>	<p>Заменить вышедшие из строя детали</p>
<p>11.23 Зазор поршень-головка меньше 0,97 мм:</p> <ul style="list-style-type: none"> <li>- установлена старая прокладка после замены головки цилиндров или гильзы;</li> <li>- неплоскостность днища поршня;</li> <li>- увеличен размер от оси пальца до днища поршня;</li> <li>- занижен размер от оси коленчатого вала до привалочной поверхности блока</li> </ul>	<p>Заменить вышедшие из строя детали</p>
<p>11.24 Выпало или разрушено седло клапана в головке цилиндров</p>	<p>Заменить вышедшие из строя детали</p>
<p>11.25 Попал посторонний предмет в цилиндры двигателя</p>	<p>Извлечь посторонний предмет. Заменить вышедшие из строя детали</p>

### Продолжение таблицы 11

Причины неисправности	Способ устранения
<p>11.26 Недостаточная компрессия в цилиндрах двигателя:</p> <p>а) неплотно прилегают клапаны механизма газораспределения к седлам (не отрегулированы зазоры, повреждены тарелки или седла клапанов);</p> <p>б) погнуты штанги впускных клапанов;</p> <p>в) сломаны пружины клапанов;</p> <p>г) прогорела или разрушена тарелка (частично или полностью) впускного или выпускного клапана</p>	<p>а) Отрегулировать тепловые зазоры. При необходимости, заменить вышедшие из строя детали;</p> <p>б) заменить вышедшие из строя детали;</p> <p>в) заменить вышедшие из строя детали;</p> <p>г) заменить вышедшие из строя детали</p>
<p>11.27 Двигатель работает жестко. Открыт аварийный (ограничительный) клапан в рампе, см. п. 3.8. в Таблице 11</p>	<p>Проверить наличие ошибок в ЭСУ. Устранить неисправность и произвести сброс ошибок</p>
<p>11.28 Неправильная фаза сгорания топлива</p>	<p>Подключить диагностический тестер и проверить ЭСУ на наличие ошибок. См. подраздел «Перечень работ по диагностике» - №2</p>
<p>11.29 Неисправен масляный насос:</p> <p>а) изношена или разрушена втулка промежуточной шестерни масляного насоса;</p> <p>б) задир, проворот втулок масляного насоса</p>	<p>а) Заменить шестерню и ось промежуточной шестерни</p> <p>б) заменить масляный насос</p>
<p><b>12 ПОВЫШЕННАЯ ВИБРАЦИЯ ДВИГАТЕЛЯ</b></p>	
<p>12.1 Неисправна одна или несколько форсунок</p>	<p>Выполнить тест форсунок. См. подраздел «Перечень работ по диагностике» - №9</p>
<p>12.2 Увеличен дисбаланс вращающихся деталей двигателя:</p>	<p>Заменить маховик или передний противовес в соответствии с КД.</p>

**Продолжение таблицы 11**

<b>Причины неисправности</b>	<b>Способ устранения</b>
<p>а) маховика:                      - установлен маховик V6 наV8 и наоборот;                      - не отбалансирован маховик;                      б) коленчатого вала:                      - установлен передний противовес V6 наV8 и наоборот;                      - установлен передний противовес с дисбалансом;                      - не отбалансирован коленчатый вал;                      в) совпадение дисбаланса переднего противовеса, коленчатого вала и маховика в одном направлении. При этом дисбаланс каждой в отдельности детали соответствует КД;                      г) сцепления</p>	<p>Провести добалансировку вращающихся деталей, при необходимости, заменить</p>
<p>12.3 Поврежден гаситель крутильных колебаний на двигателях V8 (забоины или вмятины на гасителе)</p>	<p>Заменить гаситель</p>
<p>12.4 Нарушена установка двигателя или силового агрегата на раму ТС (перекос, применены жесткие резиновые подушки опор, не выдержан момент затяжки болтов крепления опор)</p>	<p>Установить двигатель или СА в соответствии с РЭ ТС</p>
<p>12.5 Неправильная фаза сгорания топлива</p>	<p>Подключить диагностический тестер и проверить ЭСУ на наличие ошибок по датчику распределительного (ДПРВ) и коленчатого (ДПКВ) валов. См. подраздел «Перечень работ по диагностике» - №2</p>

Продолжение таблицы 11

Причины неисправности	Способ устранения
<b>13 ПОПАДАНИЕ ТОПЛИВА В МАСЛО</b> <b>(Повышение уровня масла, снижение вязкости масла)</b>	
13.1 Негерметичны соединения дренажной системы форсунок	Снять крышки головок цилиндров – осмотреть крепления дренажных трубопроводов к форсункам и головке цилиндров, а также отводящие штуцеры дренажной системы форсунок, при необходимости, подтянуть болты и штуцеры, устранить подтекание топлива, см. п. 13. г). См. подраздел «Перечень работ по диагностике» - №3 и №5
13. 2 Негерметичны соединения трубок высокого давления с форсунками	Осмотреть трубки высокого давления, подтянуть гайки крепления трубок, при необходимости, заменить трубки или штуцеры
13.3 Неисправна одна или несколько форсунок: а) неконтролируемая подача топлива одной или несколькими форсунками (форсунка «льет»);  б) разрушены распылители форсунок; в) негерметично соединение штуцера трубки высокого давления с форсункой; г) негерметично соединение штуцера дренажной системы с форсункой; д) негерметично соединение электромагнита с форсункой;	а) Провести тест форсунок методом отключения и/или поочередного отсоединения трубок высокого давления от топливных рамп с одновременной установкой заглушки, см. подраздел «Перечень работ по диагностике» - №9. б) заменить вышедшие из строя форсунки; в) подтянуть штуцер, при необходимости, заменить штуцер или форсунку; г) подтянуть штуцер, при необходимости, заменить прокладку штуцера, штуцер или форсунку д) подтянуть электромагнит, момент затяжки гайки электромагнита $25 \pm 1,5 \text{ Н} \cdot \text{м}$ ( $2,5 \pm 0,15 \text{ кгс} \cdot \text{м}$ ). Чрезмерная затяжка приведет к сбою регулировочных параметров или выходу форсунки из строя. При необходимости, заменить форсунку;

### Продолжение таблицы 11

Причины неисправности	Способ устранения
е) негерметично место выхода колодки с электроконтактами из электромагнита форсунки	е) заменить форсунку
13.4 Попадание топлива в масло через систему смазки ТНВД	Проверить ТНВД на специальном стенде, при необходимости, заменить ТНВД
13.5 Негерметичен (постоянно открыт) электромагнитный клапан ЭФУ	Заменить электромагнитный клапан ЭФУ
13.6 Закрыты клапаны из-за поломок деталей МГР	Заменить вышедшие из строя детали
<b>14 ДАВЛЕНИЕ МАСЛА НИЖЕ ДОПУСТИМОГО</b> <b>ВНИМАНИЕ! ПРИ СНИЖЕНИИ ДАВЛЕНИЯ МАСЛА В ДВИГАТЕЛЕ ПРОДОЛЖАТЬ ДАЛЬНЕЙШЕЕ ДВИЖЕНИЕ АВТОМОБИЛЯ, НЕ ВЫЯСНИВ ПРИЧИНУ СНИЖЕНИЯ ДАВЛЕНИЯ МАСЛА, НЕДОПУСТИМО!</b>	
14.1 Недостаточно масла в масляном картере (ниже нижней метки масляного щупа)	Если не обнаружено следов подтеков масла, долить масло до нормы
14.2 Засорен сменный фильтр для масла	Заменить сменный фильтр для масла
14.3 Произошло разжижение масла топливом	См. в Таблице 11 раздел 13 «Попадание топлива в масло»
14.4 Попала ОЖ в масло	См. в Таблице 11 раздел 20 «Попадание охлаждающей жидкости в систему смазки»
14.5 Неисправен датчик давления масла	Подключить прибор диагностики и проверить ЭСУ на наличие ошибок. Заменить датчик давления масла на исправный, либо замерить давление масла заводом исправным прибором и сравнить с показаниями штатного датчика давления масла. При необходимости, заменить неисправный датчик. См. подраздел «Перечень работ по диагностике» - №11

**Продолжение таблицы 11**

<b>Причины неисправности</b>	<b>Способ устранения</b>
14.6 Повышена температура масла	См. в Таблице 11 раздел 18 «Температура ОЖ выше нормы»
14.7 Негерметична трубка подвода масла к турбокомпрессору, ТНВД, приводу вентилятора	Запаять трубку, при необходимости, заменить трубку
14.8 Засорен заборник всасывающей трубы масляного насоса	Снять масляный картер, промыть заборник или выправить вмятину на масляном картере
14.9 Засорены или негерметичны маслопроводы и их соединения: - не затянуты соединения (фланец подводящей трубы к масляному насосу, фланцы отводящей трубы к масляному насосу и блоку цилиндров и др.); - трещины трубопроводов; - непропай соединений фланцев с трубопроводом; - черновины и сколы присоединительных фланцев	Прочистить трубопроводы. Проверить соединения и уплотнения, при необходимости, подтянуть соединения или заменить уплотнения и маслопроводы
14.10 Засорены или негерметичны масляные каналы блока цилиндров	Прочистить масляные каналы блока, при необходимости, заменить блок цилиндров
14.11 Не отрегулирован (открытие клапана ниже требований КД), заклинил в открытом положении или произошла усадка пружины дифференциального клапана	Отрегулировать давление в соответствии с РЭ, устранить заедание клапана (промыть клапан), при необходимости, заменить пружину или клапан в сборе
14.12 Не отрегулирован (открытие клапана ниже требований КД), заклинил в открытом положении, произошла усадка пружины или отсутствует прокладка редукционного клапана масляного насоса	Отрегулировать давление в соответствии с РЭ, устранить заедание клапана (промыть клапан), установить прокладку, при необходимости, заменить пружину или клапан в сборе

**Продолжение таблицы 11**

<b>Причины неисправности</b>	<b>Способ устранения</b>
<p>14.13 Неисправен масляный насос:</p> <p>а) не закреплен масляный насос;</p> <p>б) недостаточная производительность масляного насоса:</p> <ul style="list-style-type: none"> <li>- повышены утечки масла по втулкам корпуса и крышки;</li> <li>- изношены или провернуло втулки корпуса масляного насоса;</li> <li>- изношена или провернуло втулку промежуточной шестерни;</li> <li>- повышены утечки масла по зазору «упорный фланец-промежуточная шестерня» (не довернут фланец)</li> </ul>	<p>а) Закрепить масляный насос;</p> <p>б) заменить масляный насос</p>
<p>14.14 Увеличены зазоры в коренных и шатунных подшипниках коленчатого вала:</p> <p>а) изношены или произошел задир вкладышей;</p> <p>б) установлены вкладыши меньшего ремонтного размера, чем размер шеек коленчатого вала</p>	<p>а) Заменить вкладыши коленчатого вала, при необходимости, заменить коленчатый вал;</p> <p>б) установить вкладыши нужного размера</p>
<p>14.15 Выпали заглушки из шеек коленчатого вала</p>	<p>Установить заглушки</p>
<p>14.16 Негерметична заглушка правой трубы масляного охлаждения поршней</p>	<p>Установить заглушку на герметик, при необходимости, заменить трубу</p>
<p>14.17 Отсутствует заглушка в канале подвода масла к приводу ТНВД на переднем торце блока цилиндров</p>	<p>Установить заглушку в канал и заменить вышедшие из строя оси и коромысла</p>



Продолжение таблицы 11

Причины неисправности	Способ устранения
<b>15 ДАВЛЕНИЕ МАСЛА УПАЛО ДО НУЛЯ</b> (в масляном картере бронзовая стружка)	
15.1 Нет масла в масляном картере двигателя	Заменить вышедшие из строя детали
15.2 Неисправен датчик давления масла	Подключить прибор диагностики и проверить ЭСУ на наличие ошибок. Заменить датчик давления масла на исправный, либо замерить давление масла заводом исправным прибором и сравнить с показаниями штатного датчика давления масла. При необходимости, заменить неисправный датчик, см. подраздел «Перечень работ по диагностике» - №11
15.3 Негерметичны маслопроводы и их соединения	Заменить вышедшие из строя детали
15.4 Не затянуты болты крепления масляного насоса	Заменить вышедшие из строя детали
15.5 Неисправен масляный насос: а) срезана шпонка шестерни привода масляного насоса; б) отвернулся упорный фланец промежуточной шестерни масляного насоса	Заменить вышедшие из строя детали
<b>16 МАСЛО НЕ ПОСТУПАЕТ К ОСЯМ КОРОМЫСЕЛ (ОБНАРУЖИВАЕТСЯ ПРИ ТО)</b>	
16.1 Нет отверстия в наконечнике штанги	Заменить штангу и вышедшие из строя ось и коромысло
16.2 Перепутана местами задняя и средняя втулки осей толкателей	Установить втулки осей толкателей по КД и заменить вышедшие из строя оси и коромысла
16.3 Засорены масляные каналы блока цилиндров	Прочистить масляные каналы блока и заменить вышедшие из строя детали

### Продолжение таблицы 11

Причины неисправности	Способ устранения
16.4 Провернуло в блоке переднюю втулку распределительного вала	Заменить вышедшие из строя детали
16.5 Слабо затянута или вывернулась коническая пробка в передней оси толкателей	Заменить коромысла с осями в сборе, установить пробку в ось толкателей
16.6 Установлена задом наперед передняя втулка оси толкателей	Установить втулку оси толкателей по КД и заменить вышедшие из строя оси и коромысла
16.7 Отсутствует заглушка в канале подвода масла к приводу ТНВД на переднем торце блока цилиндров	Установить заглушку в канал и заменить вышедшие из строя оси и коромысла
<b>17 ДАВЛЕНИЕ МАСЛА ВЫШЕ ДОПУСТИМОГО</b>	
17.1 Заклинил в закрытом положении дифференциальный клапан	Устранить заедание клапана (промыть клапан), проверить его регулировку, при необходимости, заменить клапан
17.2 Заклинил в закрытом положении редукционный клапан	Устранить заедание клапана (промыть клапан), проверить его регулировку, при необходимости, заменить клапан
17.3 Неисправен датчик давления масла	Подключить прибор диагностики и проверить ЭСУ на наличие ошибок. Заменить датчик давления масла, либо замерить давление масла обычным манометром и сравнить с показаниями штатного датчика давления масла. При необходимости, заменить неисправный датчик, см. подраздел «Перечень работ по диагностике» - №11
17.4 Высокая вязкость масла при отрицательных температурах: а) масло не соответствует сезону;	а) Заменить масло соответствующим сезону. При необходимости, заменить сменный фильтр;

Продолжение таблицы 11

Причины неисправности	Способ устранения
б) пуск произведен при слишком низких температурах окружающего воздуха без применения подогревательных устройств ТС	б) прогреть двигатель подогревательным устройством ТС или в отапливаемом помещении
<b>18 ТЕМПЕРАТУРА ОХЛАЖДАЮЩЕЙ ЖИДКОСТИ ВЫШЕ НОРМЫ (ПЕРЕГРЕВ ДВИГАТЕЛЯ)</b>	
18.1 Недостаточно охлаждающей жидкости в системе охлаждения: а) негерметичен радиатор или расширительный бачок; б) негерметичны трубопроводы системы охлаждения	Долить охлаждающую жидкость до нормы. а) Отремонтировать, при необходимости, заменить радиатор или расширительный бачок; б) подтянуть соединения трубопроводов, заменить прокладки, соединительные рукава
18.2 Загрязнен радиатор системы охлаждения (снаружи или внутри)	Очистить и промыть радиатор
18.3 Загрязнен снаружи радиатор охлаждения наддувочного воздуха	Очистить радиатор
18.4 Слабо натянут или обрыв ремня привода вентилятора или водяного насоса	Натянуть ремень, при необходимости, заменить ремень
18.5 Не включается или неисправен вентилятор с муфтой включения (в т.ч. устанавливаемый потребителем). Отмечаются подтеки вязкостной жидкости из муфты	Проверить состояние муфты вентилятора, при необходимости, заменить
18.6 Заклинило клапан термостата в закрытом или частично открытом положении	Заменить термостат
18.7 Неисправен водяной насос: - повышен осевой или радиальный люфты вала; - разрушены подшипники насоса	Заменить водяной насос

### Продолжение таблицы 11

Причины неисправности	Способ устранения
18.8 Неисправен датчик температуры ОЖ, расположенный на водяном патрубке	Подключить прибор диагностики и проверить ЭСУ на наличие ошибок. Заменить датчик температуры ОЖ, либо измерить температуру ОЖ заведомо исправным прибором и сравнить с показаниями штатного датчика температуры ОЖ.* * - Обычно на ТС устанавливают дублирующий датчик температуры ОЖ, показания которого и выводятся на приборную панель. См. подраздел «Перечень работ по диагностике» - №11
18.9 Нарушена комплектность системы охлаждения	Проверить и восстановить комплектность системы
18.10 Нарушена проходимость (попал посторонний предмет, залив внутреннего сечения) ЖМТ или его патрубков	Удалить посторонние предметы, устранить перемычку в патрубке, при необходимости, заменить патрубков

### 19 ТЕМПЕРАТУРА ОХЛАЖДАЮЩЕЙ ЖИДКОСТИ НИЖЕ НОРМЫ

19.1 Неисправен термостат: - заклинил клапан термостата в открытом положении	Заменить термостат
19.2 Неисправен датчик температуры ОЖ, расположенный на водяном патрубке	Подключить прибор диагностики и проверить ЭСУ на наличие ошибок. Заменить датчик температуры ОЖ, либо измерить температуру ОЖ заведомо исправным прибором и сравнить с показаниями штатного датчика температуры ОЖ.* * - Обычно на ТС устанавливают дублирующий датчик температуры ОЖ, показания которого и выводятся на приборную панель. См. подраздел «Перечень работ по диагностике» - №11

### Продолжение таблицы 11

Причины неисправности	Способ устранения
19.3 Неисправен вентилятор с муфтой (не выключается)	Проверить состояние муфты вентилятора, при необходимости, заменить
<b>20 ПОПАДАНИЕ ОХЛАЖДАЮЩЕЙ ЖИДКОСТИ В СИСТЕМУ СМАЗКИ</b> (место течи ОЖ определяется опрессовкой двигателя при снятом масляном картере или отдельных деталей и агрегатов)	
20.1 Залито масло с водой	Заменить масло
20.2 Разрушены уплотнители прокладки головки цилиндров	Заменить уплотнители прокладки головки цилиндров и масло
20.3 Негерметично уплотнение стакана форсунки головки цилиндров: а) подтекает ОЖ из-под гайки крепления стакана форсунки: – не затянута гайка крепления стакана форсунки требуемым моментом; – отсутствует уплотнительное кольцо стакана форсунки; – произошла усадка (остаточная деформация) уплотнительного кольца стакана форсунки из-за перегрева двигателя. Перегрев обнаруживается по изменению цвета и вспучиванию окраски головки цилиндров или ослаблению затяжки гайки крепления стакана; б) подтекает ОЖ из-под стакана форсунки: – не поставлена уплотнительная шайба стакана форсунки; – попала литейная окалина под уплотнительную шайбу стакана форсунки при сборке головки; – смещена или повреждена уплотнительная шайба стакана форсунки	а) Подтянуть гайки стаканов форсунок, при необходимости, установить или заменить уплотнительное кольцо и стакан  б) заменить стакан и уплотнительную шайбу, при необходимости, головку цилиндров

**Продолжение таблицы 11**

<b>Причины неисправности</b>	<b>Способ устранения</b>
20.4 Разрушены уплотнительные кольца гильз цилиндров: – кольца срезаны при сборке двигателя; – остаточная деформация (произошла усадка) колец при перегреве двигателя или при длительной эксплуатации; – кавитационные разрушения блока цилиндров	Заменить уплотнительные кольца и масло, при необходимости, блок цилиндров
20.5 Образовались усталостные трещины, раковины или пористость гильзы цилиндров: – кавитационное разрушение стенки гильзы; – кольцевая трещина гильзы в зоне остановки верхнего поршневого кольца; – продольная трещина гильзы	Заменить гильзу
20.6 Задиры деталей цилиндропоршневой группы	Заменить вышедшие из строя детали
20.7 Негерметичен водяной канал крышки шестерен распределения (КШР): а) пористость, спай в стенке водяного канала КШР; б) отсутствие, смещение, повреждение прокладки КШР; д) повреждение на плоскости КШР	Заменить прокладку или КШР
20.8 Негерметичен теплопередающий элемент (некачественная заделка трубок, разморожены трубки), срезаны уплотнительные кольца или повреждены уплотняемые поверхности теплопередающего элемента жидкостно-масляного теплообменника (ЖМТ)	Заменить уплотнение или теплопередающий элемент и масло

**Продолжение таблицы 11**

<b>Причины неисправности</b>	<b>Способ устранения</b>
20.9 Нарушена герметичность уплотнительной прокладки головки цилиндров компрессора пневмотормозов (КПТ)	Заменить прокладку головки цилиндров КПТ и масло
20.10 Негерметична (пористость или трещина) головка цилиндров	Заменить головку цилиндров и масло
20.11 Негерметичны каналы (пористость или трещины) блока цилиндров	Заменить блок цилиндров и масло
<b>21 ПОПАДАНИЕ МАСЛА В СИСТЕМУ ОХЛАЖДЕНИЯ</b>	
21.1 Разрушены уплотнители прокладки головки цилиндров	Заменить уплотнители прокладки головки цилиндров и ОЖ
21.2 Негерметичен теплопередающий элемент (некачественная заделка трубок, разморожены трубки), срезаны уплотнительные кольца или повреждены уплотняемые поверхности теплопередающего элемента ЖМТ	Заменить уплотнение или теплопередающий элемент и ОЖ
21.3 Негерметичны каналы (пористость или трещины) блока цилиндров	Заменить блок цилиндров и ОЖ
<b>22 ВЫБРАСЫВАНИЕ ОХЛАЖДАЮЩЕЙ ЖИДКОСТИ ИЗ РАСШИРИТЕЛЬНОГО БАЧКА</b>	
22.1 Образовалась воздушная пробка в системе охлаждения (СО) из-за недостаточного уровня ОЖ	Проверить и долить ОЖ до нормы
22.2 Неисправна паровоздушная пробка радиатора СО: - нарушена герметичность клапанов; - отсутствует прокладка и т.д.	Заменить паровоздушную пробку радиатора
22.3 Засорен внутри радиатор СО	Промыть радиатор, при необходимости, заменить

**Продолжение таблицы 11**

<b>Причины неисправности</b>	<b>Способ устранения</b>
22.4 Установлен неисправный расширительный бачок	Заменить расширительный бачок
22.5 Расслоились внутри соединительные рукава	Заменить неисправный рукав
22.6 Зажато сечение компенсационной трубы, между расширительным бачком и водяным насосом	Заменить компенсационную трубу
22.7 Заклинило термостаты в закрытом положении	Заменить термостаты
22.8 Неисправен компрессор пневмотормозов	Заменить компрессор
22.9 Отсутствует уплотнение газового стыка прокладкой головки цилиндров: а) недостаточен момент затяжки головки цилиндров; б) выступание бурта гильзы над привалочной поверхностью блока цилиндров ниже 1,543 мм (проседание бурта);  в) неплоскостность бурта гильзы более 0,03 мм	а) Затянуть болты крепления головки цилиндров; б) заменить блок цилиндров, если глубина расточки под бурт гильзы более 8,035 мм, или гильзу цилиндра, если высота бурта менее 9,578 мм; в) заменить гильзу цилиндров
22.10 Негерметично уплотнение стакана форсунки головки цилиндров: - попадание окалина между стаканом форсунки и уплотнительной шайбой; - повреждение, смещение уплотнительной шайбы стакана форсунки; - не затянута гайка крепления стакана форсунки	Затянуть стаканы форсунок, при необходимости, заменить уплотнительную шайбу и стакан
22.11 Не соответствует КД плоскостность привалочной поверхности головки цилиндров (более 0,05 мм на всей длине)	Заменить головку цилиндров



### Продолжение таблицы 11

Причины неисправности	Способ устранения
22.12 Перегрев двигателя: Это подтверждают: – цвета побежалости на технологических заглушках, установленных со стороны привалочной поверхности головки цилиндров; – неплоскостность привалочной поверхности головки цилиндров более 0,05 по КД; – течь ОЖ из-под гаек крепления стаканов форсунок	Причины см. в Таблице 11 раздел <b>18</b> «Температура ОЖ выше нормы». Заменить вышедшие из строя детали
22.13 Образовались трещины или пористость в головке цилиндров	Заменить головку цилиндров
22.14 Образовались трещины или пористость в гильзе цилиндра	Заменить гильзу цилиндра
22.15 Отсутствуют термостаты	Установить термостаты
22.16 Залив металлом водяной полости головки цилиндров по стыку стержней (перемычка)	Заменить поочередно головки цилиндров

### 23 НАРУЖНЫЕ ПОДТЕКАНИЯ ОХЛАЖДАЮЩЕЙ ЖИДКОСТИ

23.1 Подтекает ОЖ из дренажного отверстия водяного насоса	Заменить торцовое уплотнение или водяной насос
23.2 Негерметичны соединения системы охлаждения (водяная труба, трубки малого контура, патрубki ЖМТ, соединительные рукава, заглушки, штуцеры, уплотнительные прокладки, детали, установленные потребителем и подключенные к системе охлаждения двигателя)	Определить место подтекания ОЖ и устранить негерметичность, подтянув соединения, при необходимости, заменить вышедшие из строя детали
23.3 Установлен блок цилиндров с литейным дефектом (земляная раковина, пористость, спай)	Обработать канал блока пропитывающей композицией Анатерм – ПК-80, запаять припоем, замазать холодной сваркой, при необходимости, заменить блок цилиндров

**Продолжение таблицы 11**

<b>Причины неисправности</b>	<b>Способ устранения</b>
23.4 Не герметичны соединения водяного насоса с крышкой шестерен распределения или сама КШР	Заменить прокладку, подтянуть гайки крепления, обработать канал КШР пропитывающей композицией, замазать холодной сваркой, при необходимости, заменить КШР
23.5 Не герметична прокладка головки цилиндров: а) не затянуты гайки крепления головки цилиндров; б) разрушены уплотнители прокладки головки цилиндров; в) негерметично соединение бурт гильзы - расточка блока цилиндров (отсутствует или некачественно нанесен герметик, либо отсутствует или разрушено верхнее уплотнительное кольцо); г) выступание бурта гильзы над привалочной поверхностью блока цилиндров ниже 1,543 мм (проседание бурта)	а) Подтянуть гайки; б) заменить уплотнители прокладки; в) вынуть гильзу и нанести герметик или заменить уплотнительное кольцо; г) См. п. 22.9 (б) в Таблице 11

**24 ПОВЫШЕННЫЙ РАСХОД МАСЛА НА «УГАР»  
(СНИЖЕНИЕ УРОВНЯ МАСЛА В КАРТЕРЕ ДВИГАТЕЛЯ)  
ВНИМАНИЕ! ЗАМЕРЫ УРОВНЯ МАСЛА ПРОВОДИТЬ ТОЛЬКО НА  
ОСТАНОВЛЕННОМ ДВИГАТЕЛЕ НЕ РАНЕЕ ЧЕМ ЧЕРЕЗ 15-20 МИНУТ  
ПОСЛЕ ЕГО ОСТАНОВА**

24.1 Нарушен тепловой режим двигателя (работа холодного двигателя под нагрузкой)	Перейти на низшую передачу, прогреть двигатель
24.2 Неисправен компрессор пневматического тормоза	Проверить наличие масла в нагнетательном трубопроводе – при его наличии заменить компрессор
24.3 Затруднен слив масла с ТКР	Прочистить трубку слива масла с ТКР

**Продолжение таблицы 11**

<b>Причины неисправности</b>	<b>Способ устранения</b>
24.4 Изношены подшипники ТКР	Снять рукав с выходного патрубка ТКР и проверить наличие масла. При обнаружении масла, проверить осевой и радиальный люфт ротора ТКР. При необходимости, заменить ТКР
24.5 Изношены манжеты стержней впускных клапанов или направляющие втулки впускных и выпускных клапанов	Заменить манжеты впускных клапанов, заменить направляющие втулки или головку цилиндров
24.6 Износ (в т.ч. пылевой), натир или задир гильз, поршней, поршневых колец	Проверить состояние фильтрующего элемента воздушного фильтра и герметичность системы впуска, при необходимости, очистить или заменить элемент воздушного фильтра, устранить негерметичность. Заменить вышедшие из строя детали
24.7 Зависание или поломка поршневых колец	Заменить вышедшие из строя детали
24.8 Повышено давление картерных газов	Проверить наличие масла в патрубке отвода картерных газов от крышки головки цилиндров. При необходимости, заменить вышедшие из строя гильзы, поршни, поршневые кольца, уплотнительные шайбы форсунок. Проверить затяжку гаек скобы крепления форсунок
24.9 Неисправен маслоотделитель картерных газов	Проверить наличие масла в отводящем воздушном патрубке после маслоотделителя картерных газов. Выполнить необходимый ремонт или заменить маслоотделитель

### Продолжение таблицы 11

Причины неисправности	Способ устранения
24.10 Отсутствует масло в полости гидрозатвора (блок цилиндров - картер маховика) системы вентиляции картерных газов, что приводит к всасыванию масла в систему впуска	Залить 150 см <sup>3</sup> масла в полость гидрозатвора или произвести необходимый ремонт для обеспечения герметичности данной полости
24.11 Двигатель длительно работает на холостом ходу (на этом режиме масло засасывается в компрессор ТКР)	Не допускать длительную работу двигателя (более 15 минут) на холостом ходу. Прогреть двигатель до температуры ОЖ 50°C, двигаясь с малой скоростью на низших передачах
24.12 Изгиб шатуна (например, из-за гидроудара). Нарушение прямолинейности хода поршня приводит к увеличенному подсосу масла в камеру сгорания	Заменить детали ШППГ
24.13 Неправильная установка поршневых колец (схождение замков)	Замки соседних колец развести в противоположные стороны в плоскость поршневого пальца или заменить
24.14 Наличие наружных подтеканий масла	См. в Таблице 11 <b>раздел 25</b> «Наружные подтекания масла»

### 25 НАРУЖНЫЕ ПОДТЕКАНИЯ МАСЛА

25.1 Наличие наружных подтеканий масла (трубопроводы, детали): а) негерметичны соединения или сама крышка шестерен распределения (КШР); б) не герметичны соединения или сама верхняя крышка блока цилиндров;	а) Подтянуть болты, заменить прокладку, заклеить композиционными материалами КШР, при необходимости, заменить ее; б) подтянуть болты (гайку), заменить прокладку, заклеить композиционными материалами верхнюю крышку, при необходимости заменить крышку;
--	--

Продолжение таблицы 11

Причины неисправности	Способ устранения
<p>в) негерметичны уплотнения головки цилиндров:</p> <ul style="list-style-type: none"> <li>- момент затяжки гаек крепления головки цилиндров ниже нормы;</li> <li>- повреждены уплотнители прокладки головки цилиндров;</li> </ul> <p>г) негерметичны соединения или сам масляный картер:</p> <ul style="list-style-type: none"> <li>- момент затяжки болтов крепления масляного картера ниже нормы;</li> <li>- болты крепления масляного картера, выходящие в картерную часть двигателя, установлены без герметика;</li> <li>- повреждена или смещена прокладка масляного картера;</li> <li>- раковина, забоина, рез или черновина на плоскости блока цилиндров;</li> <li>- штамповочная трещина, вмятина или неплоскостность на привалочной плоскости масляного картера;</li> <li>- не затянута сливная пробка масляного картера;</li> <li>- непровар, трещина сварного шва бобышки сливной пробки или боковой заглушки масляного картера;</li> <li>- повреждена или смещена прокладка боковой заглушки масляного картера;</li> <li>- штамповочная трещина стенки масляного картера;</li> </ul>	<p>в) подтянуть гайки, заменить уплотнители прокладки;</p> <p>г) устранить негерметичность:</p> <ul style="list-style-type: none"> <li>- подтянуть болты;</li> <li>- установить болты с герметиком;</li> <li>- заменить прокладку;</li> <li>- запаять, заварить, заклеить композиционными материалами;</li> <li>- запаять или отрихтовать привалочную плоскость масляного картера;</li> <li>- подтянуть пробку;</li> <li>- заварить, при необходимости, заменить масляный картер;</li> <li>- заменить прокладку;</li> <li>- заменить масляный картер;</li> </ul>

**Продолжение таблицы 11**

<b>Причины неисправности</b>	<b>Способ устранения</b>
<p>д) негерметичны соединения или сам картер маховика;</p> <p>е) не герметичны соединения или сама труба:                      - подвода и слива масла с ТКР;                      - подвода и слива масла с ТНВД;                      - подвода масла к приводу вентилятора</p>	<p>д) подтянуть болты, заменить прокладку, запаять, заклеить композиционными материалами картер маховика, при необходимости, заменить его;</p> <p>е) подтянуть болты, заменить шайбы, запаять, при необходимости, заменить трубку</p>
25.2 Негерметичны манжеты (передняя, задняя) коленчатого вала	Заменить манжеты
25.3 Негерметична манжета привода ТНВД	Заменить манжету
<p>25.4 Негерметичны соединения или сам масляный фильтр:</p> <p>а) момент затяжки болтов крепления корпуса масляного фильтра ниже нормы;</p> <p>б) повреждена или смещена прокладка корпуса масляного фильтра;</p> <p>в) момент затяжки сменного фильтра для масла ниже нормы;</p> <p>г) не затянута пробка сигнализатора засоренности масляного фильтра или нарушено ее уплотнение</p>	<p>а) Подтянуть болты;</p> <p>б) заменить прокладку;</p> <p>в) подтянуть сменный фильтр;</p> <p>г) подтянуть пробку, при необходимости, заменить пробку</p>
<p>25.5 Негерметичны соединения или сам фильтр центробежной очистки масла (ФЦОМ):</p> <p>а) момент затяжки болтов крепления корпуса ФЦОМ ниже нормы;</p> <p>б) повреждена или смещена прокладка корпуса ФЦОМ;</p>	<p>а) Подтянуть болты;</p> <p>б) заменить прокладку;</p>

**Продолжение таблицы 11**

<b>Причины неисправности</b>	<b>Способ устранения</b>
<p>в) момент затяжки гайки колпака ФЦОМ ниже нормы;  г) отсутствует или повреждена прокладка колпака ФЦОМ</p>	<p>в) подтянуть гайку колпака;  г) заменить прокладку</p>
<p>25.6 Не герметичны соединения или ЖМТ:  а) не затянуты болты крепления ЖМТ;  б) отсутствуют или повреждены уплотнительные кольца между ЖМТ и блоком цилиндров;  в) раковина, пористость или трещина корпуса ЖМТ</p>	<p>а) Подтянуть болты;  б) заменить кольца;  в) заварить, заклеить композиционными материалами, при необходимости заменить ЖМТ</p>
<p>25.7 Негерметичны соединения ТНВД:  - манжета кулачкового вала ТНВД;  - крышка подшипника – корпус ТНВД;  - ввертыш подвода масла – корпус ТНВД;  - заглушки масляного канала корпуса ТНВД;  - раковина, пористость, трещина корпуса ТНВД;  - фиксатор толкателя;  - винты крепления опор кулачкового вала;  - ввертыш отвода масла – корпус ТНВД;  - корпус ТПН – корпус ТНВД</p>	<p>Заменить манжету, устранить негерметичность, при необходимости, заменить вышедшие из строя детали</p>
<p>25.8 Не герметичны масляные каналы блока цилиндров:  а) пористость масляных каналов блока;  б) ослаблена резьба К 1/4" центрального масляного канала (ЦМК) под боковую пробку;</p>	<p>а) Заклеить композиционными материалами, при необходимости, заменить блок;  б) восстановить резьбу или заменить блок цилиндров;</p>

### Продолжение таблицы 11

Причины неисправности	Способ устранения
в) не затянуты, завернуты не по резьбе или отсутствует герметик на резьбе боковых пробок ЦМК, пробок, установленных с торца в ЦМК или пробки вертикального масляного канала	в) вывернуть пробку, нанести герметик на резьбу и завернуть пробку
25.9 Установлен блок цилиндров с литейным дефектом (земляная раковина, пористость, утонение стенки) или образовалась трещина	Запаять припоем, замазать холодной сваркой, заклеить композиционными материалами при необходимости заменить блок цилиндров
25.10 Подтекает масло из-под стяжного болта крышки коренного подшипника: а) отсутствует герметик на головке стяжного болта крышки коренного подшипника; б) не затянут стяжной болт крышки коренного подшипника из-за повреждения резьбы на болте и в отверстии крышки; в) обрыв стяжного болта	а) Вывернуть болт, нанести герметик и завернуть его; б) заменить вышедшие из строя детали; в) заменить вышедшие из строя детали
<b>26 ПОДТЕКАНИЕ МАСЛА ИЗ ВПУСКНОЙ СИСТЕМЫ</b>	
26.1 Неисправна система впуска воздуха: а) загрязнен фильтрующий элемент воздушного фильтра; б) перекрыто (частично или полностью) проходное сечение каналов системы впуска воздуха	а) Выполнить обслуживание, при необходимости, заменить элемент воздушного фильтра; б) осмотреть впускную систему и устранить причину повышенного сопротивления
26.2 Неисправен маслоотделитель картерных газов	Проверить наличие масла в отводящем воздушном патрубке после маслоотделителя картерных газов. При его наличии выполнить необходимый ремонт или заменить маслоотделитель



### Продолжение таблицы 11

Причины неисправности	Способ устранения
26.3 Засорена или деформирована трубка слива масла из турбокомпрессора	Прочистить трубку, при необходимости, заменить ее
26.4 Вышел из строя узел подшипников турбокомпрессора	Снять рукав с выходного патрубка ТКР и проверить наличие масла. При обнаружении масла, проверить осевой и радиальный люфт ротора ТКР. При необходимости, заменить ТКР
<b>27 ПОДТЕКАНИЕ МАСЛА ИЗ ВЫПУСКНОЙ СИСТЕМЫ</b>	
27.1 Двигатель длительно работает на холостом ходу	Не допускать длительную работу двигателя (более 15 минут) на холостом ходу. Прогреть двигатель до рабочей температуры и поработать под нагрузкой не менее 30 минут
27.2 Засорена или деформирована трубка слива масла из турбокомпрессора	Прочистить трубку, при необходимости, заменить ее
27.3 Вышел из строя узел подшипников турбокомпрессора	Снять рукав с выходного патрубка ТКР и проверить наличие масла. При обнаружении масла, проверить осевой и радиальный люфт ротора ТКР. При необходимости, заменить ТКР
27.4 Попадание масла на выпуск из цилиндров двигателя	См. в Таблице 11 <b>раздел 24</b> «Повышенный расход масла на «угар»
<b>28 ДАВЛЕНИЕ И РАСХОД КАРТЕРНЫХ ВЫБОСОВ ВЫШЕ НОРМЫ</b>	
28.1 Засорены (образовалась ледяная пробка) сапун или выходной патрубков маслоотделителя	Очистить детали вентиляции картера от посторонних предметов
28.2 Изношены или произошел задир деталей цилиндро-поршневой группы	Заменить вышедшие из строя детали

### Продолжение таблицы 11

Причины неисправности	Способ устранения
28.3 Зависли поршневые кольца или заметны натирывы	Заменить вышедшие из строя детали
28.4 Сломано первое компрессионное кольцо	Заменить вышедшие из строя детали
28.5 Не соответствует КД волнистость (по КД 0,015 мм) нижних торцов канавок поршней под все кольца (на нижних торцах канавок поршня видны следы приработки колец отдельными пятнами)	Заменить поршни и поршневые кольца
28.6 Не соответствуют КД зазор «впускной клапан – направляющая втулка»: а) отклонения от КД химического состава, твердости и микроструктуры материала направляющей втулки; б) некачественное выполнение расточки направляющей втулки клапана и рабочей фаски седла головки блока. Биение седла по КД не более 0,05 мм	Замерить внутренний диаметр направляющих втулок впускных клапанов (по КД он д.б. 12+0,019 мм, допустимый без ремонта 12,05). Следует отметить, что при нормальном износе втулка в верхнем поясе не изнашивается. Заменить направляющие втулки впускных клапанов, а при необходимости, и седла клапанов
28.7 Не исправен компрессор пневмотормозов	Для проверки компрессора снять ремень привода и отсоединить забор воздуха на компрессор от впускной системы двигателя. При необходимости, заменить компрессор пневмотормозов
28.8 Повышен уровень масла в масляном картере двигателя	Слить лишнее масло до верхней метки щупа

### 29 ПОДТЕКАНИЕ ОХЛАЖДАЮЩЕЙ ЖИДКОСТИ ИЗ ВЫПУСКНОЙ СИСТЕМЕ

**Внимание!** Для обнаружения цилиндра, из которого происходит выброс ОЖ, снять выпускные коллекторы и пустить двигатель

29.1 Образовались усталостные трещины, раковины или пористость гильзы цилиндров, см. п. 20.5 в Таблице 11	Заменить гильзу цилиндров
---	---------------------------

Продолжение таблицы 11

Причины неисправности	Способ устранения
29.2 Разрушена или не поставлена уплотнительная шайба стакана форсунки, см. п. 20.3 (б) в Таблице 11	Заменить стакан форсунки и уплотнительную шайбу
29.3 Образовались усталостная трещина (земляная раковина или пористость) головки цилиндров по впускному каналу	Заменить головку цилиндров
<b>30 АМПЕРМЕТР ПОКАЗЫВАЕТ РАЗРЯДНЫЙ ТОК ПРИ НОМИНАЛЬНОЙ ЧАСТОТЕ ВРАЩЕНИЯ КОЛЕНЧАТОГО ВАЛА ДВИГАТЕЛЯ</b>	
30.1 Пробуксовывает или оборван ремень привода генератора	Заменить ремень
30.2 Неисправен амперметр	Заменить амперметр
30.3 Обрыв или плохой контакт в силовой цепи	Проверить целостность силовой цепи, очистить окислившиеся клеммы, подтянуть крепление проводки
30.4 Нет питания (или «массы») на обмотке возбуждения:  а) обрыв проводки или плохой контакт в соединениях; б) неисправен регулятор напряжения	а) Проверить состояние проводки на предмет замыканий и обрывов; б) заменить регулятор напряжения
30.5 Неисправен генератор: а) плохой контакт щеток с коллектором: - зависли щетки в щеткодержателе, изношены, или разрушены щетки; - загрязнены или замаслены контактные кольца;	а) Восстановить контакт щеток с коллектором: - очистить щетки и щеткодержатель, при необходимости, заменить щетки; - протереть контактные кольца хлопчатобумажной салфеткой, смоченной в бензине. Если загрязнения не удаляются – зачистить мелкозернистой наждачной бумагой и вторично протереть салфеткой;

### Продолжение таблицы 11

Причины неисправности	Способ устранения
<p>- изношены или образовались пригары на контактных кольцах;</p> <p>б) обрыв плюсового вывода или замыкание его на корпус генератора;</p> <p>в) обрыв цепи катушки возбуждения или короткое замыкание на «массу»;</p> <p>г) межвитковое замыкание обмотки катушки возбуждения;</p> <p>д) обрыв провода или разрушение пайки проводов к контактными кольцам;</p> <p>е) обрыв или замыкание на корпус генератора одной из фаз статора;</p> <p>ж) межвитковое замыкание обмотки статора;</p> <p>з) короткое замыкание выводов силового выпрямителя или пробой диодов прямой и обратной полярности;</p> <p>и) замыкание на «массу» или межвитковое замыкание в обмотке ротора</p>	<p>- зачистить мелкозернистой наждачной бумагой и протереть салфеткой, смоченной в бензине, при необходимости, проточить контактные кольца;</p> <p>б) отсоединить выпрямитель, спаять и заизолировать место обрыва или место повреждения изоляции;</p> <p>в) разобрать генератор, спаять и заизолировать место повреждения, при необходимости, заменить катушку возбуждения;</p> <p>г) заменить катушку возбуждения;</p> <p>д) припаять провод к контактными кольцам или заменить ротор;</p> <p>е) заменить статор;</p> <p>ж) заменить статор;</p> <p>з) заменить выпрямительный блок;</p> <p>и) заменить ротор</p>
<b>31 АМПЕРМЕТР ПОКАЗЫВАЕТ БОЛЬШОЙ ТОК ЗАРЯДКИ (АККУМУЛЯТОРНАЯ БАТАРЕЯ «КИПИТ»)</b>	
<p>31.1 Разряжена или неисправна аккумуляторная батарея</p>	<p>Зарядить, при необходимости, заменить батарею</p>
<p>31.2 Неисправен регулятор напряжения</p>	<p>Заменить регулятор напряжения</p>
<p>31.3 Окислены или плохой контакт контактных соединений проводов в цепи катушки возбуждения</p>	<p>Очистить окислившиеся клеммы, подтянуть крепление проводки, при необходимости, заменить катушку возбуждения</p>

### Продолжение таблицы 11

<b>Причины неисправности</b>	<b>Способ устранения</b>
31.4 Короткое замыкание в щеточном узле	Заменить щеточный узел
31.5 Короткое замыкание в цепи между генератором и реле регулятором	Устранить замыкание, при необходимости, заменить генератор
31.6 Неисправен выпрямительный блок	Заменить выпрямительный блок
<b>32 КОЛЕБЛЕТСЯ СТРЕЛКА АМПЕРМЕТРА ПРИ ПОСТОЯННО ПОДКЛЮЧЕННОЙ НАГРУЗКЕ</b>	
32.1 Пробуксовывает ремень привода генератора	Заменить ремень
32.2 Окислены или плохой контакт проводов в соединении с генератором	Очистить окислившиеся клеммы, подтянуть крепление проводки
32.3 Ослабло давление щеточных пружин	Заменить щетки
32.4 Загрязнены или замаслены контактные кольца	Протереть контактные кольца хлопчатобумажной салфеткой, смоченной в бензине. Если загрязнения не удаляются – зачистить мелкозернистой наждачной бумагой и вторично протереть салфеткой
32.5 Отказ одного из диодов в выпрямительном блоке	Заменить выпрямительный блок
<b>33 ШУМ ИЛИ СТУК В ГЕНЕРАТОРЕ</b>	
33.1 Пробуксовывает ремень привода генератора	Заменить ремень
33.2 Незатянуты болты крепления генератора	Подтянуть крепление
33.3 Незатянута гайка крепления шкива генератора	Подтянуть гайку
33.4 Погнут вентилятор	Выправить вентилятор, при необходимости, заменить
33.5 Наличие в генераторе постороннего предмета	Удалить посторонний предмет
33.6 Изношены или разрушены подшипники генератора	Заменить подшипники, при необходимости, генератор

**Продолжение таблицы 11**

<b>Причины неисправности</b>	<b>Способ устранения</b>
33.7 Оборваны одна из фазовых обмоток статора, один из диодов или переход выпрямительного устройства	Заменить генератор
<b>34 СТАРТЕР НЕ ПРОВОРАЧИВАЕТ КОЛЕНЧАТЫЙ ВАЛ ИЛИ ВРАЩАЕТ ЕГО ОЧЕНЬ МЕДЛЕННО (при включении фар их свет очень тусклый или он резко тускнеет)</b>	
34.1 Разряжены или неисправны аккумуляторные батареи	Проверить степень зарядки и исправность аккумуляторных батарей, если необходимо зарядить или заменить их
34.2 Слабо затянуты, повреждены или окислены клеммы аккумуляторных батарей	Зачистить, подтянуть контактные соединения, при необходимости, заменить их
34.3 Обрыв электрической цепи питания стартера (перегорели предохранители, повреждены провода или плохой контакт в разъемах)	Проверить предохранители, провода и контакты в местах соединения проводов со стартером и аккумулятором, при необходимости, зачистить и подтянуть контакты или заменить вышедшие из строя детали
34.4 Плохой контакт щеток с коллектором: а) изношены или завили щетки в щеткодержателе;  б) загрязнен или замаслен коллектор;  в) изношен коллектор или образовались пригары на коллекторе	а) Очистить щетки и щеткодержатель, при необходимости, заменить щетки; б) протереть коллектор хлопчатобумажной салфеткой, смоченной в бензине. Если загрязнения не удаляются - зачистить мелкозернистой наждачной бумагой и вторично протереть салфеткой; в) зачистить мелкозернистой наждачной бумагой и протереть салфеткой, смоченной в бензине, при необходимости, проточить коллектор

Продолжение таблицы 11

Причины неисправности	Способ устранения
34.5 Неисправно тяговое реле стартера	Заменить реле
34.6 Вышел из строя привод стартера	Заменить привод стартера
34.7 Заклинило вал якоря в подшипниках	Заменить стартер в сборе
<b>32 35 СТАРТЕР НЕ РАБОТАЕТ</b> <b>(при включении стартера и фар свет не слабеет)</b>	
35.1 Неисправно реле стартера (реле блокировки, устанавливаемое заводом-изготовителем шасси)	Заменить реле. См. подраздел «Перечень работ по диагностике» - №1
35.2 Обрыв цепи питания или неисправность в проводке	Проверить цепь стартера и устранить неисправность
35.3 Плохой контакт щеток с коллектором:  а) изношены или зависли щетки в щеткодержателе;  б) загрязнен или замаслен коллектор;  в) изношен коллектор или образовались пригары на коллекторе	а) Очистить щетки и щеткодержатель, при необходимости, заменить щетки; б) протереть коллектор хлопчатобумажной салфеткой, смоченной в бензине. Если загрязнения не удаляются - зачистить мелкозернистой наждачной бумагой и вторично протереть салфеткой; в) зачистить мелкозернистой наждачной бумагой и протереть салфеткой, смоченной в бензине, при необходимости, проточить коллектор
35.4 Вышел из строя датчик положения коленчатого вала и (или) датчик синхронизации на ТНВД (датчик фазы) либо датчики показывают неверное значение	См. подраздел «Перечень работ по диагностике» - №2
35.5 Неисправно тяговое реле стартера	Заменить реле

Продолжение таблицы 11

Причины неисправности	Способ устранения
<b>36 ПРИ ВКЛЮЧЕНИИ СТАРТЕРА ТЯГОВОЕ РЕЛЕ НЕПРЕРЫВНО ВКЛЮЧАЕТСЯ И СРАЗУ ВЫКЛЮЧАЕТСЯ (ЩЕЛКАЕТ)</b>	
36.1 Разряжены аккумуляторные батареи	Зарядить или заменить аккумуляторные батареи
36.2 Слабо затянуты, окислены наконечники проводов	Зачистить наконечники и затянуть клеммы
36.3 Неисправно тяговое реле стартера	Заменить реле
<b>37 ЯКОРЬ СТАРТЕРА ВРАЩАЕТСЯ С БОЛЬШОЙ ЧАСТОТОЙ, НО КОЛЕНЧАТЫЙ ВАЛ ДВИГАТЕЛЯ НЕ ВРАЩАЕТСЯ</b>	
37.1 Сломаны зубья шестерни стартера или венца маховика	Заменить стартер в сборе или венец маховика
37.2 Вышел из строя привод стартера	Заменить привод стартера, при необходимости, стартер в сборе
37.2 Заедает или туго перемещается привод стартера	Почистить вал якоря стартера
<b>38 ШЕСТЕРНЯ СТАРТЕРА СИСТЕМАТИЧЕСКИ НЕ ВХОДИТ В ЗАЦЕПЛЕНИЕ С ВЕНЦОМ МАХОВИКА ПРИ НОРМАЛЬНОЙ РАБОТЕ РЕЛЕ (слышен скрежет металла)</b>	
38.1 Забиты или изношены по торцу зубья шестерни стартера или венца маховика	Зачистить забоины на зубьях или заменить вышедшие из строя детали
38.2 Заедает шестерню стартера на валу якоря	Устранить заедание, при необходимости, заменить стартер в сборе
38.3 Ослабло крепление стартера к двигателю	Подтянуть болты крепления стартера
<b>39 ПОСЛЕ ПУСКА ДВИГАТЕЛЯ СТАРТЕР НЕ ВЫХОДИТ ИЗ ЗАЦЕПЛЕНИЯ (слышен визг)</b>	
39.1 Приварились контакты тягового реле стартера	Заменить реле, при необходимости, стартер в сборе.
39.2 Не разомкнулись контакты в реле стартера (реле блокировки, устанавливаемое заводом-изготовителем шасси)	Заменить реле, при необходимости, стартер



**Продолжение таблицы 11**

<b>Причины неисправности</b>	<b>Способ устранения</b>
39.3 Заедание рычага привода	Устранить заедание, при необходимости заменить стартер
39.4 Заедание якоря реле или самого стартера	Заменить реле, при необходимости, стартер
39.5 Ослабла или сломана возвратная пружина стартера	Отправить стартер в мастерскую для ремонта, при необходимости, заменить

**40 ПРИ ВКЛЮЧЕНИИ ЭФУ НА РЕЖИМ ПРЕДВАРИТЕЛЬНОГО ПРОГРЕВА СТРЕЛКА АМПЕРМЕТРА НА ЩИТКЕ ПРИБОРОВ НЕ ОТКЛОНЯЕТСЯ**

40.1 Разрыв электрической цепи питания факельных штифтовых свечей из-за отсутствия контакта в проводах или перегорания спиралей обеих свечей	Включить ЭФУ на режим работы предварительного прогрева, проверить наличие напряжения между клеммой свечи и массой. При наличии напряжения заменить свечи. При отсутствии напряжения проверить всю цепь и подтянуть контакты проводов
--	--

**41 ПРИ ВКЛЮЧЕНИИ ЭФУ НА РЕЖИМ ПРЕДВАРИТЕЛЬНОГО ПРОГРЕВА СТРЕЛКА АМПЕРМЕТРА НА ЩИТКЕ ПРИБОРОВ ПОКАЗЫВАЕТ ПОЧТИ ВДВОЕ МЕНЬШИЙ ТОК РАЗРЯДА ПО СРАВНЕНИЮ С НОРМАЛЬНОЙ РАБОТОЙ ЭФУ**

41.1 Перегорание спирали накаливаемого элемента в одной из факельных штифтовых свечей	Проверить сопротивление факельных штифтовых свечей. При обнаружении неисправной свечи заменить обе свечи
---	--

**42 ПРИ ВКЛЮЧЕНИИ ЭФУ НА РЕЖИМ ПРЕДВАРИТЕЛЬНОГО ПРОГРЕВА СТРЕЛКА АМПЕРМЕТРА НА ЩИТКЕ ПРИБОРОВ ПОКАЗЫВАЕТ БОЛЬШОЙ ТОК РАЗРЯДА ПО СРАВНЕНИЮ С НОРМАЛЬНОЙ РАБОТОЙ ЭФУ**

42.1 Замыкание спирали накаливаемого элемента факельной штифтовой свечи на штифт	Проверить сопротивление факельных штифтовых свечей. При обнаружении неисправной свечи заменить ее
--	---

**Окончание таблицы 11**

<b>Причины неисправности</b>	<b>Способ устранения</b>
<b>43 ПРИ ПРОВЕРКЕ РАБОТЫ ЭФУ ОТСУТСТВУЕТ ФАКЕЛ ВО ВПУСКНОМ ТРУБОПРОВОДЕ ДВИГАТЕЛЯ</b>	
43.1 Недостаточная частота вращения коленчатого вала двигателя (менее 50 мин <sup>-1</sup> )	<p>Подключить прибор диагностики и проверить ЭСУ на наличие ошибок. Устранить ошибки.</p> <p>Проверить состояние аккумуляторных батарей и стартера.</p> <p>При низкой температуре окружающего воздуха (ниже минус 22<sup>0</sup>С) и чрезмерном загустевании моторного масла прогреть двигатель предпусковым подогревателем</p>
43.2 Неисправность в электрической цепи ЭФУ	Проверить электрическую схему ЭФУ и устранить неисправность
43.3 Неисправность в системе питания топливом	<p>Проверить герметичность топливной системы двигателя по отсечке топлива путем прокачки ручным подкачивающим насосом или проверкой герметичности системы с подключением манометра. После прокачки до давления открытия перепускного клапана на ТНВД и двухминутной выдержки давление в системе не должно быть ниже 0,1 кгс/см<sup>2</sup>. Если давление ниже, проверить работоспособность клапанов на ФТОТ и ТНВД</p>

### **Сокращения, принятые в таблице 11:**

ЖМТ – жидкостно-масляный теплообменник;  
КВД - контур высокого давления;  
КД – конструкторская документация;  
КНД – контур низкого давления;  
ОЖ – охлаждающая жидкость;  
ОНВ – охладитель надувочного воздуха;  
СА – силовой агрегат;  
СО – система охлаждения;  
ТКР – турбокомпрессор;  
ТНВД – топливный насос высокого давления;  
ТС – транспортное средство;  
ФТОТ – фильтр тонкой очистки топлива;  
ЦПГ – цилиндропоршневая группа;  
ЭСУ – электронная система управления;  
ЭБУ – электронный блок управления;  
ЭФУ – электрофакельное устройство;  
SCR – селективное каталитическое восстановление.

## ПЕРЕЧЕНЬ РАБОТ ПО ДИАГНОСТИКЕ

### №1 ДИАГНОСТИКА АКТИВАЦИИ (ВКЛЮЧЕНИЯ) СТАРТЕРА

1 Подключить диагностический прибор и проверить ЭСУ на наличие ошибок.

2 Проверить напряжение на реле стартера, устанавливаемое заводом-изготовителем ТС.

3 Если напряжение отсутствует, проверить:

а) состояние предохранителей промежуточного жгута и ТС;

б) провод «массы»;

в) состояние промежуточного жгута на наличие внешних повреждений, внутренних замыканий или обрывов проводов по следующим линиям:

- контакт «19» в колодке промежуточного жгута разъема ЭБУ и контакт «Н» в автомобильном разъеме «Schlemmer» (№ провода – 120);

- контакт «42» - в колодке промежуточного жгута разъема ЭБУ и контакт «J» в автомобильном разъеме «Schlemmer» (№ провода – 143).

4 При наличии напряжения заменить тяговое реле стартера или стартер.

5 После устранения неисправностей удалить ошибки ЭБУ.

### №2 ДИАГНОСТИКА ДАТЧИКОВ ЧАСТОТЫ ВРАЩЕНИЯ КОЛЕНЧАТОГО (ДПКВ) И РАСПРЕДЕЛИТЕЛЬНОГО ВАЛОВ (ДАТЧИК ФАЗЫ, ДПРВ)

1 Подключить диагностический прибор и проверить ЭСУ на наличие ошибок.

2 Проверить диагностическим прибором показания с датчиков (в приборе АСКАН-10 канал 1 – ДПКВ; канал 2 – ДПРВ). Значения не должны отличаться друг от друга. При значительном расхождении значений друг от друга, проверить датчик, показывающий неправдоподобное (обычно слишком большое значение) на предмет выхода из строя. В случае значительных отличий значений частот вращения друг от друга определить некорректное значение (датчик) и осуществить поиск неисправностей по нижеприведенной схеме.

3 Проверить состояние жгута проводов датчиков двигателя на наличие внешних повреждений. При необходимости устранить

повреждения, если устранить повреждения имеющимися средствами невозможно, заменить жгут датчиков.

4 Проверить жгут датчиков на наличие внутренних замыканий и обрывов по следующим линиям:

4.1 Датчик положения коленчатого вала:

- контакт «1» колодки датчика ДПКВ и контакт «16» в колодке жгута датчиков разъема ЭБУ (№ провода – 64);
- контакт «2» колодки датчика ДПКВ и контакт «15» в колодке жгута датчиков разъема ЭБУ (№ провода – 63);
- контакт «3» колодки датчика ДПКВ и контакт «21» в колодке жгута датчиков разъема ЭБУ (№ провода – 69).

4.2 Датчик положения распределительного вала (датчик фазы):

- контакт «1» колодки датчика ДПРВ и контакт «24» в колодке жгута датчиков разъема ЭБУ (№ провода – 72);
- контакт «2» колодки датчика ДПРВ и контакт «12» в колодке жгута датчиков разъема ЭБУ (№ провода – 60);
- контакт «3» колодки датчика ДПРВ и контакт «21» в колодке жгута датчиков разъема ЭБУ (№ провода – 69).

5 Проверить зазоры между:

- датчиком частоты коленчатого вала (ДПКВ) и маховиком;
- датчиком положения распределительного вала (ДПРВ) и полумуфтой привода ТНВД.

Зазоры должны находиться в пределах  $2 \pm 1,0$  мм. При необходимости, отрегулировать зазоры с помощью шайб.

6 Проверить разъемы датчиков на наличие воды. При необходимости, разъемы обдуть сжатым воздухом или просушить.

7 После устранения неисправностей удалить ошибки ЭБУ.

### **№3 ДИАГНОСТИКА ДРЕНАЖА (СЛИВА ТОПЛИВА)**

1 Отсоединить дренажные топливопроводы.

2 При работе двигателя на минимальной частоте холостого хода оценить количество топлива, отводимого в дренаж от ТНВД, рампы и форсунок по отдельности:

- от форсунок поступает 60...80 мл/мин;
- от рамп поступление топлива в дренаж не допускается (при нормальном состоянии топливной аппаратуры);
- от ТНВД поступает 2,2...2,8 л/мин.

3 При значительном отклонении количества топлива, отводимого в дренаж, заменить неисправные элементы (ТНВД, рампы, форсунку/форсунки) после соответствующей диагностики отдельных элементов.

#### **№4 ДИАГНОСТИКА ТОПЛИВОПОДКАЧИВАЮЩЕГО НАСОСА (ТПН) И ТОПЛИВНОГО НАСОСА ВЫСОКОГО ДАВЛЕНИЯ (ТНВД)**

1 Подключить диагностический прибор и проверить ЭСУ на наличие ошибок.

2 Проверить показания датчика давления и температуры топлива в контуре низкого давления (установлен в корпус фильтра тонкой очистки топлива) при прокрутке двигателя стартером (должно быть не менее 1,5...2,0 бар) и при работе двигателя на минимальной частоте холостого хода  $600 \pm 50 \text{ мин}^{-1}$  (д.б. – не менее 2,5 бар).

3 При отсутствии давления, провести проверку по следующей схеме:

а) осмотреть топливопроводы на предмет их негерметичности и деформации, при необходимости, заменить;

б) проверить состояние топливных фильтров, при необходимости, заменить;

в) отсоединить трубку подвода топлива к фильтру тонкой очистки топлива (ФТОТ) или от фильтра к ТНВД. При прокрутке двигателя стартером убедиться, что подкачивающий насос осуществляет подачу топлива. Возможные неисправности ТПН: негерметичность нагнетательного или всасывающего клапана, заклинивание ведомой шестерни. При необходимости, заменить ТНВД в сборе;

г) если давление в низком контуре при прокрутке двигателя стартером достигает 2,0 бара, а при отключении стартера резко снижается, то следует проверить отсутствие:

- зависания или выхода из строя перепускного клапана регулятора производительности ТНВД;

- слива топлива с ТНВД, сняв топливопроводы слива топлива с ТНВД. При обнаружении, заглушить слив топлива с двигателя и прокрутить двигатель стартером – давление в низком контуре должно возрастать.

В обоих случаях заменить перепускной клапан регулятора производительности ТНВД, либо регулятор производительности, либо ТНВД.

4 При наличии достаточного давления в контуре низкого давления, проверить подачу топлива из ТНВД в рампу одним из методов:

- первый - замерить давление топлива в рампе диагностическим прибором. При прокрутке стартером для пуска двигателя оно должно быть не менее 120 бар, а в режиме холостого хода 350...400 бар;

- второй - отсоединить трубку высокого давления от рампы и при прокрутке двигателя стартером убедиться, что топливо вытекает из нее под давлением.

5 При отсутствии давления в рампе провести проверку линии высокого давления по следующей схеме:

а) проверить состояние электромагнитного дозатора (клапана-дозатора) ТНВД. При пуске двигателя, если клапан исправен, он находится в открытом состоянии, а ток на клапане 0...0,3 А. Если двигатель не пускается, а значение тока на клапане выше 0,3...0,4 А заменить клапан-дозатор или провести пуск двигателя с отключенным клапаном-дозатором (в отключенном состоянии, с отсоединенным контактом разъема, клапан дозатор находится в постоянно открытом состоянии). Если давление в рампе увеличивается, заменить клапан-дозатор.

б) проверить форсунки на предмет разрушения распылителей внешним осмотром, либо неконтролируемой подачи топлива на специальном топливном стенде либо поочередным отключением форсунок диагностическими приборами, при необходимости, заменить форсунки;

в) проверить работоспособность аварийного клапана на рампе. Клапан должен быть закрыт, слив топлива с рампы должен отсутствовать. См. подраздел «Перечень работ по диагностике» - №3 «Диагностика дренажа». При необходимости, заменить рампу;

г) проверить исправность ТНВД. Возможные неисправности ТНВД:

- негерметичен или неисправен нагнетательный клапан;  
- неисправна секция ТНВД (толкатель, плунжерная пара, впускной и нагнетательный клапаны);

- выкрошены или изношены кулачки вала ТНВД;

- изношены или разрушены подшипники кулачкового вала ТНВД;

- ослабло крепление полумуфты привода

При необходимости, заменить вышедшие из строя детали, либо ТНВД.

6 При возрастании давления топлива в рампе до 2000 бар при пуске двигателя: неисправен клапан-дозатор или регулятор производительности ТНВД (пористость).

7 После устранения неисправностей удалить ошибки ЭБУ.

### **№5 ДИАГНОСТИКА МАГИСТРАЛИ СЛИВА ТОПЛИВА С ДВИГАТЕЛЯ**

1 Подключить диагностический прибор и проверить наличие ошибок в ЭСУ.

2 С помощью прибора диагностики сравнить заданную и текущую величины давления топлива в рампе. При работе двигателя в режиме минимального холостого хода, при возникновении повышенного сопротивления в магистрали слива топлива с двигателя (при условии, что клапан дозатор исправен, см. «№6 Диагностика электромагнитного дозатора регулятора производительности ТНВД»), наблюдается медленный рост давления топлива в рампе до величины открытия аварийного клапана  $2000 \pm 50$  бар.

3 Проверить магистраль слива топлива с двигателя и устранить дефекты, при необходимости, заменить вышедшие из строя детали.

4 Если двигатель не пускается, а все топливо идет в магистраль слива, проверить ТНВД на предмет выхода из строя клапана-дозатора, либо иных неисправностей, связанных с излишним перепуском топлива на слив см. «№4 Диагностика топливоподкачивающего насоса (ТПН) и топливного насоса высокого давления (ТНВД)».

5 После устранения неисправности удалить ошибки.

### **№6 ДИАГНОСТИКА ЭЛЕКТРОМАГНИТНОГО ДОЗАТОРА (КЛАПАНА-ДОЗАТОРА) РЕГУЛЯТОРА ПРОИЗВОДИТЕЛЬНОСТИ ТНВД**

1 Подключить диагностический прибор и проверить наличие ошибок в ЭСУ.

2 Проверить параметр «Действительное значение тока для управляющего клапана ТНВД». На прогретом двигателе при минимальной частоте холостого хода ток должен быть 0,8...1,7 А. Если показания выходят из диапазона, заменить электромагнитный дозатор ТНВД.



3 Проверить регулирование давления топлива в рампах. Регулирование давления должно осуществляться с амплитудой не более  $\pm 25 \dots 30$  бар в статическом состоянии. Если показания выходят из диапазона, заменить электромагнитный дозатор ТНВД.

4 При наличии ошибок в работе клапана-дозатора ТНВД проверить состояние электрической цепи от электромагнитного дозатора ТНВД до разъема на ЭБУ:

- контакт «1» в колодке разъема клапана-дозатора и контакт «А3» в колодке жгута форсунок разъема ЭБУ (№ провода – 3);

- контакт «2» в колодке разъема клапана-дозатора и контакт «А4» в колодке жгута форсунок разъема ЭБУ (№ провода – 4).

При необходимости, заменить жгут.

#### **Дополнительно при зависании электромагнитного дозатора (клапана-дозатора) ТНВД**

5 Замерить давление топлива в рампе диагностическим прибором. При пуске двигателя давление топлива в рампе резко поднимается до 2000 бар, а затем либо падает до 800-900 кгс/см<sup>2</sup> (вскрывается аварийный клапан на рампе), либо остается неизменным равным 2000 бар.

6 Заменить клапан-дозатор.

7 После устранения неисправности удалить ошибки.

#### **№7 ДИАГНОСТИКА ФИЛЬТРА ТОНКОЙ ОЧИСТКИ ТОПЛИВА (ФТОТ)**

1 Подключить диагностический прибор и проверить наличие активных и сохраненных ошибок в ЭБУ.

2 Проверить показания датчика давления и температуры топлива в контуре низкого давления (установлен в корпус фильтра тонкой очистки топлива) при минимальной частоте вращения холостого хода (должно быть 3,5 бара). При давлении более 7,0...8,0 бар заменить сменный фильтр для топлива фильтра тонкой очистки.

3 После устранения неисправностей удалить ошибки ЭБУ

#### **№8 ДИАГНОСТИКА ДАТЧИКА ДАВЛЕНИЯ ТОПЛИВА В РАМПЕ**

1 Подключить диагностический прибор и проверить наличие ошибок в ЭСУ.

2 При обрыве или коротком замыкании электрической цепи ЭБУ фиксирует ошибку.

3 Проверить состояние электрической цепи от датчика давления топлива в рампе до разъема на ЭБУ согласно схеме электрической принципиальной и монтажной схеме жгута проводов датчиков двигателя:

- контакт «1» в колодке разъема датчика давления топлива в рампе и контакт «34» в колодке жгута датчиков разъема ЭБУ (№ провода – 82);

- контакт «2» в колодке разъема датчика давления топлива в рампе и контакт «52» в колодке жгута датчиков разъема ЭБУ (№ провода – 100);

- контакт «3» в колодке разъема датчика давления топлива в рампе и контакт «46» в колодке жгута датчиков разъема ЭБУ (№ провода – 94).

4 Если сигнал с датчика давления находится в пределах 0,068 - 4,883 В, ЭСУ может не диагностировать неисправность самого датчика. Ошибка диагностируется наблюдением за изменением показаний датчика (давление в рампе должно меняться с изменением частоты вращения). При работе двигателя на холостом ходу (при полностью прогретом двигателе) давление топлива в рампе составляет 350-400 бар.

5 Осмотреть визуально состояние датчика на наличие механических повреждений.

6 При необходимости, заменить датчик.

7 После устранения неисправности удалить ошибки.

## **№9 ПРОВЕРКА ФОРСУНОК**

1 Подключить диагностический прибор и проверить наличие ошибок в ЭСУ.

2 С помощью диагностического прибора АСКАН-10 провести поочередное отключение форсунок, либо тест «Баланса цилиндров». Данный метод позволяет определить форсунки:

- с оборванными корпусами распылителей ниже запирающего диаметра на конусе и неконтролируемой подачей топлива. При отключении форсунок с такими дефектами двигатель перестает дымить, давление топлива в рампах стабилизируется;

- неподающие (с нулевой цикловой подачей или отсутствием распыла) топливо. При этом двигатель «троит» и работает неравномерно. При отключении форсунок с такими дефектами двигатель продолжает работать так же, как и до отключения.

3 Неисправную форсунку на работающем двигателе можно обнаружить органолептическим методом следующим образом:

– по нагреву выпускных коллекторов сразу после пуска холодного двигателя. Если выпускной коллектор одного из цилиндров заметно холоднее остальных, то форсунка находится в закрытом положении (нет подачи топлива), если горячее, то происходит неконтролируемая подача топлива;

– методом отключения цилиндров и установки заглушки на рампу вместо отсоединенной трубки высокого давления. При неисправной форсунке частота вращения коленчатого вала двигателя не изменится (при работе на холостом ходу), а дымность снизится.

4 Заменить распылители или форсунки.

5 После устранения неисправности удалить ошибки.

### **№10 ДИАГНОСТИКА ДАТЧИКОВ ПОЛОЖЕНИЯ ПЕДАЛИ АКСЕЛЕРАТОРА**

1 Подключить диагностический прибор и проверить наличие ошибок в ЭСУ.

2 Проверить сигналы, поступающие с датчиков педали акселератора.

Если во время движения с постоянным положением педали фиксируются ошибки по обрыву дорожек педали, необходимо проверить электрическую цепь до датчиков педали и, при необходимости, заменить жгут или педаль акселератора.

3 Замерить напряжение на датчиках положения педали акселератора. Рабочие напряжения приведены в таблице:

Положение педали	0%	100%
Датчик 1, В	0,23±0,1	4,7±0,2
Датчик 2, В	0,34±0,1	2,25±0,15

4 После устранения неисправности удалить ошибки.

### **№11 ДИАГНОСТИКА ДАТЧИКОВ ДВИГАТЕЛЯ**

1 Подключить диагностический прибор и проверить наличие ошибок в ЭСУ.

2 Проверить диагностическим прибором достоверность, поступающих с датчиков значений.

3 При обрыве или неисправности датчиков ЭСУ принимает замещающие значения:

- равное 40 °С для датчика температуры топлива на ФТОТ;
- равное 35 - 40 °С для датчика температуры ОЖ;
- аварийный останов двигателя через 1 мин для датчика давления масла;
- равное 40 °С для датчика температуры наддувочного воздуха.

4 Проверить внешнее состояние жгута проводов датчиков двигателя. При необходимости, провести проверку жгутов на предмет внутренних замыканий или обрывов.

4.1 Датчик давления и температуры топлива на ФТОТ:

- контакт «1» колодки разъема датчика давления и температуры топлива на ФТОТ и контакт «32» в колодке жгута датчиков разъема ЭБУ (№ провода – 80);
- контакт «2» колодки разъема датчика давления и температуры топлива на ФТОТ и контакт «26» в колодке жгута датчиков разъема ЭБУ (№ провода – 74);
- контакт «3» колодки разъема датчика давления и температуры топлива на ФТОТ и контакт «44» в колодке жгута датчиков разъема ЭБУ (№ провода – 92);
- контакт «4» колодки разъема датчика давления и температуры топлива на ФТОТ и контакт «48» в колодке жгута датчиков разъема ЭБУ (№ провода – 96).

4.2 Датчик температуры ОЖ:

- контакт «1» колодки разъема датчика температуры ОЖ и контакт «20» в колодке жгута датчиков разъема ЭБУ (№ провода – 68);
- контакт «2» колодки разъема датчика температуры ОЖ и контакт «49» в колодке жгута датчиков разъема ЭБУ (№ провода – 97).

4.3 Датчик давления масла:

- контакт «А» колодки разъема датчика давления масла и контакт «22» в колодке жгута датчиков разъема ЭБУ (№ провода – 70);
- контакт «В» колодки разъема датчика давления масла и контакт «43» в колодке жгута датчиков разъема ЭБУ (№ провода – 91);
- контакт «С» колодки разъема датчика давления масла и контакт «50» в колодке жгута датчиков разъема ЭБУ (№ провода – 98).

- 4.4 Датчик давления и температуры наддувочного воздуха:
- контакт «1» колодки разъема датчика давления и температуры наддувочного воздуха и контакт «23» в колодке жгута датчиков разъема ЭБУ (№ провода – 71);
  - контакт «2» колодки разъема датчика давления и температуры наддувочного воздуха и контакт «38» в колодке жгута датчиков разъема ЭБУ (№ провода – 86);
  - контакт «3» колодки разъема датчика давления и температуры наддувочного воздуха и контакт «45» в колодке жгута датчиков разъема ЭБУ (№ провода – 93);
  - контакт «4» колодки разъема датчика давления и температуры наддувочного воздуха и контакт «51» в колодке жгута датчиков разъема ЭБУ (№ провода – 99).
- 5 Заменить неисправный жгут или датчик.
- 6 После устранения неисправности удалить ошибки.

## **№12 ДИАГНОСТИКА МОТОРНОГО ТОРМОЗА**

- 1 Подключить диагностический прибор и проверить наличие ошибок в ЭСУ.
- 2 Нажать на педаль акселератора до достижения оборотов двигателя не менее  $1700 \text{ мин}^{-1}$  и нажать кнопку включения моторного тормоза. Обороты двигателя должны упасть до значения  $1200 \text{ мин}^{-1}$ .
- 3 Если обороты двигателя не уменьшаются, проверить состояние кнопки включения моторного тормоза. Проверить состояние электрической цепи от кнопки моторного тормоза до разъема на ЭБУ согласно электрической и монтажной схеме промежуточного жгута:
- контакт «13» - в колодке промежуточного жгута разъема ЭБУ и контакт «М» в автомобильном разъеме «Schlemmer» (№ провода – 114).
- 4 Если кнопка моторного тормоза срабатывает (обороты двигателя снижаются до  $1200 \text{ мин}^{-1}$ ), но при движении ТС торможения не происходит – проверить состояние заслонки моторного тормоза (заклинивание), а также проверить пневматическую линии активации заслонки моторного тормоза на предмет утечек воздуха или засоренности. При отсутствии воздуха в системе проверить компрессор пневмотормозов.
- 5 При необходимости, восстановить или заменить вышедшие из строя элементы.
- 6 После устранения неисправности удалить ошибки.

## **№13 ДИАГНОСТИКА ЭБУ, ПЕРЕПРОГРАММИРОВАНИЕ, ЗАМЕНА ЭБУ**

Диагностика работоспособности ЭБУ проводится диагностическим сканер-тестером АСКАН-10. Коды неисправностей и их наименование приведены в приложении А.

Каждая проверка любого из каналов блока должна начинаться с проверки датчиков, исполнительных устройств и соединительного жгута по руководствам по эксплуатации на эти изделия или методикам, изложенным выше, см. **№1 - №13**.

### **1 Методы проверки ЭБУ.**

1.1 Основным методом проверки работоспособности блока в составе ТС является замена его на контрольный образец. В качестве контрольного образца должен служить аналогичный блок (и по модификации, и по записанной программе). Сервисные центры, по согласованию с ОАО «Автодизель», при наличии программатора, имеют право записать в контрольный образец программное обеспечение под требуемый для проверки тип двигателя и модификации автомобиля (при необходимости). Порядок программирования ЭБУ приведен ниже в п. 2.

**ВНИМАНИЕ! ПРИ ПРОГРАММИРОВАНИИ НОВОГО ЭБУ  
ТРЕБУЕТСЯ ОТСОЕДИНИТЬ ОТ РЕЛЕ СТАРТЕРА «+» ПРОВОД**

После контроля работоспособности ТС с контрольным образцом блока необходимо для проверки надежности контактных соединений жгута повторно подсоединить проверяемый блок и проверить его на подтверждение дефекта.

Блок считается неисправным, если после установки контрольного образца неисправность на ТС пропадает, а после повторной установки проверяемого блока восстанавливается.

1.2 Допускается (при отсутствии контрольного образца) проверка работоспособности каналов входных сигналов и каналов управления нагрузками следующими методами:

- а) установки проверяемого блока на другое аналогичное ТС с исправным двигателем;**
- б) контроля каналов блока в составе ТС измерительными приборами.**

**Перед установкой блока на другое аналогичное исправное ТС необходимо:**

- зафиксировать коды неисправности диагностическим прибором на ТС;
- произвести сброс кодов неисправности;

- при повторном обнаружении неисправности/(-ей) проверить цепь от ЭБУ до датчика или нагрузки;

- по возможности произвести замену датчика или нагрузки и убедиться в наличии или отсутствии кодов неисправности(-ей) на тестере АСКАН-10.

Блок считается неисправным, если при установке ЭБУ на аналогичное исправное ТС коды неисправностей фиксируются, а при установке ранее установленного на данное ТС ЭБУ, не фиксируются.

**При контроле каналов блока в составе ТС измерительными приборами** следует учитывать погрешность измерительных приборов, т.к. работа с ними требует определённого опыта и определенных условий проведения измерений на сервисных центрах.

В процессе проверки каналов блока в составе ТС необходимо использовать исправную и поверенную измерительную аппаратуру:

- вольтметр цифровой классом точности не менее 0,5;
- осциллограф одноканальный с диапазоном исследования частот от 0 до 2 МГц и напряжений от 0,01 до 50 В;
- измерительный щуп для осциллографа с делителем напряжения 1:10.

Перед контролем каналов блока в составе ТС измерительными приборами необходимо:

- зафиксировать коды неисправности диагностическим прибором на ТС;

- произвести сброс кодов неисправности;
- при повторном обнаружении неисправности(-ей) проверить цепь от ЭБУ до датчика или нагрузки;

- измерительными приборами проверить электрические параметры датчиков и исполнительных устройств в составе системы;

- электрические параметры датчиков и исполнительных устройств должны соответствовать параметрам, заявленным производителями данных устройств;

- произвести замену датчика или нагрузки и убедиться в наличии или отсутствии кодов неисправности(-ей).

Блок считается неисправным, если при замене датчиков и исполнительных устройств коды неисправностей продолжают фиксироваться.

2 Программирование контрольного образца ЭБУ проводить в следующей последовательности:

2.1 Подключить диагностический прибор к разъему OBD и установить связь со штатным ЭБУ, произвести идентификацию установленного программного обеспечения (программное обеспечение, установленное в ЭБУ, должно совпадать с моделью двигателя и комплектацией транспортного средства).

2.2 Выключить «зажигание» и «массу» ТС.

2.3 Отсоединить контакты жгутов от разъемов ЭБУ.

2.4 Соединить контакты жгутов с контрольным образцом ЭБУ.

2.5 Произвести программирование контрольного образца ЭБУ, выполняя последовательно операции, приведенные далее в таблице 12.

2.6 Снова включить «массу» и «зажигание». Установить связь с ЭБУ.

2.7 Вновь зафиксировать ошибки.

2.8 Если зафиксированных ранее ошибок ЭСУ не возникает, то установить перепрограммированный ЭБУ на двигатель в штатное положение (закрепить ЭБУ на кронштейне, подсоединить топливopроводы охлаждения ЭБУ) взамен вышедшего из строя.

## **№14 РЕЖИМЫ ОГРАНИЧЕНИЙ ДВИГАТЕЛЯ, АВАРИЙНЫЕ РЕЖИМЫ**

При возникновении некоторых неисправностей двигателя, датчиков и прочих ошибок, способных потенциально привести к выходу из строя или разрушению двигателя, либо к опасности дальнейшего движения ТС, ЭБУ двигателя дает команды по ограничению максимальной частоты вращения, максимального крутящего момента, либо к останову двигателя.

Режимы ограничений (величина ограничения крутящего момента (топливной подачи), частоты вращения двигателя, реакция лампы диагностики (EDC) – горит, мигает) имеют две фазы, которые отличаются друг от друга степенью реакции ЭСУ на возникшую неисправность. **Первая фаза** – мгновенная реакция на возникновение ошибки, которая срабатывает через 6–12 секунд после возникновения ошибки. **Вторая фаза** – реакция, вступающая в силу по истечению некоторого времени после возникновения ошибки на первой фазе, если ее не устранили и работа двигателя продолжается, см. время перехода в таблице 13.

Режимы ограничений двигателя и неисправности, приводящие к ним, приведены в таблице 13.



Таблица 12

№ п.п.	Наименование операции	Результат выполнения
1	Проверить правильность подключения жгутов промежуточного, датчиков и форсунок к электронному блоку управления двигателя	
2	Снять положительный провод «+» (обычно красный) с тягового реле стартера (иначе при прошивке ЭБУ двигатель начнет самопроизвольно вращать стартер)	Реле стартера отключено
3	Включить последовательно « <b>МАССУ</b> », повернуть ключ включения приборов и стартера в положение « <b>I</b> » (включена клемма 15)	Блок управления подключен
4	Подключить тестер «АСКАН-10» к диагностическому разъему OBD автомобиля	На экране прибора появляется меню выбора ЭБУ
5	Выбрать пункт меню <b>ЯМЗ (REFLASH) / M240</b> и нажать <b>Enter</b>	На экране прибора появляется меню выбора модуля программирования
6	Выбрать модуль для программирования, соответствующий установленной на ТС модификации двигателя ЯМЗ (например, <b>m240v43_65654</b> для автомобиля «УРАЛ»), и нажать <b>Enter</b>	Происходит процедура: <b>Запуск модуля</b> , затем <b>Идентификация ЭСУ</b> . На экране появляется версия для программирования. На панели прибора должен гореть зеленый светодиод <b>LINK</b>

Продолжение таблицы 12

№ п.п.	Наименование операции	Результат выполнения
7	Нажать <b>F3</b> для программирования блока управления	<p>Начнется процесс программирования.                      Дождаться появления надписи, подтверждающей успешное завершение операции.                      Если появится сообщение об ошибке, необходимо повторить запись.                      В случае повторного возникновения сообщения об ошибке, проверить состояние проводов связи от прибора АСКАН-10 до ЭБУ</p>
8	<p>После появления надписи, подтверждающей успешное завершение операции, повернуть ключ включения приборов и стартера в положение «0» (выключена клемма 15).                      «МАССА» автомобиля выключается не ранее, чем через 15 сек после выключения приборов и стартера (клемма 15)</p>	<p>Программирование ЭБУ завершено</p>

Таблица 13

Фаза 1			Время перехода между фазами 1 и 2, мин	Фаза 2			Возможная неисправность
Ограничение частоты вращения, мин <sup>-1</sup>	Ограничение от максимального M <sub>кр</sub> , в %	Лампа диагностики (EDC)		Ограничение частоты вращения, мин <sup>-1</sup>	Ограничение от максимального M <sub>кр</sub> , в %	Лампа диагностики (EDC)	
1200	50	RED*	1200	50	FFRED***	1. Датчик положения педали акселератора	
нет	0	RED	нет	0	FRED**	1. Реакция на низкое/высокое давление топлива в рампе. 2. Датчик давления/температуры топлива в низком контуре (на ФТОГ). 3. Датчик давления топлива в рампе	
нет	0	RED	нет	60	RED YELL (с системой SCR)	1. Реакция на высокое/низкое давление наддува. 2. Реакция на высокие выбросы NO <sub>x</sub> (неисправность SCR). Только для двигателей с системой SCR!!!	
1700	75	RED	1500	60	FRED	1. Реакция на перегрев двигателя 2. Реакция на перегрев наддувочного воздуха после ОНВ. 3. Реакция на перегрев топлива	
1200	50	RED	Аварийный останов двигателя		FFRED	1. Реакция на низкое давление масла. 2. Датчик давления масла	
1500	50	RED	1200	50	FFRED	1. Реакция на аварийный перегрев двигателя. 2. Реакция на аварийный перетрев наддувочного воздуха после ОНВ. 3. Реакция на аварийный перетрев топлива	

RED\* – лампа диагностики (EDC) горит,

FRED\*\* – лампа диагностики (EDC) мигает;

FFRED\*\*\* – лампа диагностики (EDC) часто мигает.

## СПИСОК БЛИНК-КОДОВ

Список блинк-кодов, фиксируемых диагностической лампой при диагностике ЭБУ М240 на наличие активных ошибок ЭСУ, приведен в таблице 14.

Таблица 14

<b>Блинк-код</b>	<b>Неисправный элемент в системе</b>
112	Неисправность датчика положения КВ
113	Неисправность датчика положения распределительного вала (датчик фазы)
114	Ошибка положения датчика распределительного вала (датчик фазы)
131	Неисправность источников питания датчиков
133	Неисправность датчика давления топлива в рампе
141	Неисправность в цепи форсунки 1 цилиндра
142	Неисправность в цепи форсунки 2 цилиндра
143	Неисправность в цепи форсунки 3 цилиндра
144	Неисправность в цепи форсунки 4 цилиндра
145	Неисправность в цепи форсунки 5 цилиндра
146	Неисправность в цепи форсунки 6 цилиндра
147	Неисправность в цепи форсунки 7 цилиндра
148	Неисправность в цепи форсунки 8 цилиндра
149	Неисправность в цепи форсунки 9 цилиндра
151	Неисправность в цепи форсунки 10 цилиндра
152	Неисправность в цепи форсунки 11 цилиндра
153	Неисправность в цепи форсунки 12 цилиндра
215	Неисправность датчика температуры топлива
221	Неисправность датчика положения педали

Окончание таблицы 14

<b>Блик код</b>	<b>Неисправный элемент в системе</b>
226	Обороты двигателя выше предельно допустимых
231	Неисправность датчика давления воздуха в коллекторе
232	Неисправность датчика атмосферного давления
233	Неисправность датчика температуры воздуха наддува
234	Неисправность датчика температуры воздуха в коллекторе
241	Неисправность датчика температуры ОЖ
242	Температура двигателя выше предельно допустимой
243	Неисправность датчика давления масла двигателя
244	Неисправность датчика температуры масла
245	Температура масла двигателя выше предельно допустимой
253	Некорректное давление топлива в рампе
324	Неисправность датчика скорости автомобиля

## **ДИАФРАГМЕННОЕ СЦЕПЛЕНИЕ МОДЕЛИ ЯМЗ-184-35**

Диафрагменное сцепление модели ЯМЗ-184-35, в отличие от сцепления модели ЯМЗ-184-15, выполняется в герметичном исполнении за счет установки на картере сцепления крышек 15 с прокладками 14 (см. рисунок 24). На верхней крышке картера сцепления устанавливается сапун 13, на нижней – пробка. В остальном, сцепление модели ЯМЗ-184-35 по конструкции идентично сцеплению ЯМЗ-184-15, описание конструкции и техническое обслуживание которого приводится в разделе «Диафрагменные сцепления моделей ЯМЗ-183-15 и ЯМЗ-184-15» руководства по эксплуатации 7511.3902150-01 РЭ.

Сведения по эксплуатации привода выключения сцепления приводятся в руководстве по эксплуатации транспортного средства.

При техническом обслуживании сцепления ЯМЗ-184-35 применять для смазки опор вала вилки выключения сцепления Литол – 24; проверять шлицы первичного вала коробки передач в зоне контакта со ступицей ведомого диска и направляющую крышки подшипника первичного вала. При наличии забоин удалять их мелкой наждачной бумагой. Смазывать шлицы тонким слоем смазки Литол - 24.

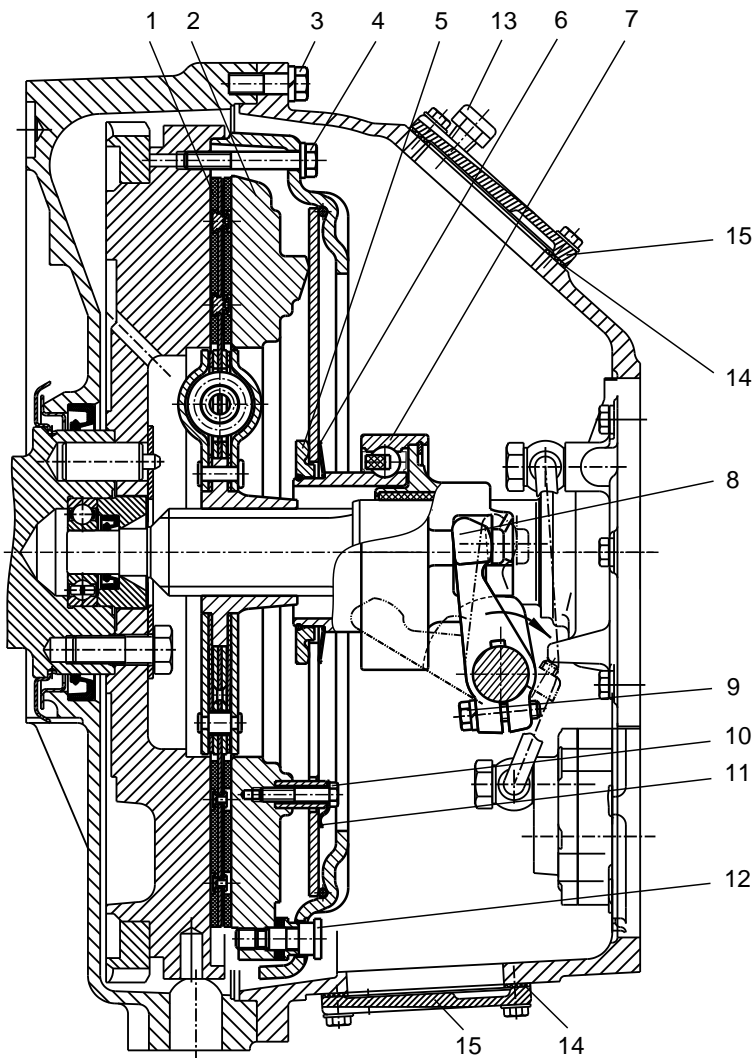


Рисунок 24 – Сцепление ЯМЗ-184-35:

1 - диск ведомый; 2 - диск нажимной; 3 - болт М12х38; 4 - болт М10х70; 5 - кольцо упорное; 6 - пружинная шайба; 7 - муфта выключения сцепления; 8 - вилка выключения сцепления; 9 - болт М10х40; 10 - болт М8х40; 11 - скоба оттяжная; 12 - болт нажимного диска с внутренним шестигранником; 13 - сапун; 14 - прокладка; 15 – крышка

## КОРОБКА ПЕРЕДАЧ ТИПА ЯМЗ-2381

Коробка передач (КП) типа ЯМЗ-2381 является модернизированной модификацией коробки передач типа ЯМЗ-238ВМ (см. далее раздел «Коробка передач типа ЯМЗ-238ВМ»).

На коробке передач типа ЯМЗ-2381 внедрен усиленный первичный вал за счет увеличения диаметра вала, изменено уплотнение первичного вала и система подачи смазки от масляного насоса в крышку первичного вала. Подвод смазки осуществляется по масляному трубопроводу от масляного насоса в крышку первичного вала.

## ОСНОВНЫЕ МОДЕЛИ КОРОБОК ПЕРЕДАЧ

Таблица 15

Модель КП		Предприятие-изготовитель	Предприятие-потребитель
До изменения	После изменения		
ЯМЗ-238ВМ	ЯМЗ-2381-02*	ОАО «ТМЗ»	ОАО «МАЗ»
ЯМЗ-238ВК	ЯМЗ-2381-31*		ПАО «АвтоКрАЗ»

Примечание: \* - Коробка передач в сборе в комплектности со сцеплением диафрагменного типа взаимозаменяема при замене ведомого диска сцепления 182.1601130 на 182.1601130-10 с увеличенным внутренним диаметром ступицы и муфты выключения сцепления 183.1601180-01 на 184.1601180-31.

## ОСНОВНЫЕ ОТЛИЧИЯ МОДИФИКАЦИЙ И КОМПЛЕКТАЦИЙ КП ТИПА ЯМЗ-2381

Таблица 16

Модель КП	Отличительные особенности
ЯМЗ-2381-02	<b>Базовая модель КП ЯМЗ-238ВМ7 без рычага</b> Укомплектована под муфту выключения сцепления 184.1601180-31 диафрагменного сцепления ЯМЗ-183-10, усиленным первичным валом 2381.1701030, крышкой первичного вала 2381.1701040, насосом масляным 336.1704010-10, промежуточным валом 238М-1701047, приводом спидометра с импульсным датчиком скорости, фланцем по ИСО с торцевыми шлицами 238М-1721240-30, демультпликатором 239В.1721005-03, без выключателя ВК-403Б, с боковым отбором мощности (отбор мощности от шестерни промежуточного вала)



Окончание таблицы 16

Модель КП	Отличительные особенности
ЯМЗ-2381-06	<b>Базовая модель КП ЯМЗ-2381-02</b> Укомплектована под муфту выключения сцепления интегрального типа 1840.1601180 сцепления ЯМЗ-183-15, заглушкой 2361-1702178 на верхней крышке
ЯМЗ-2381-07	<b>Базовая модель КП ЯМЗ-2381-06</b> С торцевым отбором мощности (отбор мощности от торца промежуточного вала)
ЯМЗ-2381-36	<b>Базовая модель КП ЯМЗ-2381-06</b> Укомплектована коротким рычагом, демультипликатором 239В.1721005, с выключателем ВК-403Б-37

## КОНСТРУКТИВНЫЕ ОСОБЕННОСТИ

Наименование и обозначение деталей коробок передач в комплектности со сцеплением диафрагменного типа до и после изменения КП приводятся в таблице 17.

Таблица 17

Наименование детали, узла КП	До изменения		После изменения	
	Обозначение детали	Кол.	Обозначение детали	Кол.
Вал первичный с трубкой в сборе	236Н-1701027-Б	1	2381.1701025*	1
Крышка первичного вала	236-1701040-А	1	2381.1701040	1
Насос масляный	236-1704010-А	1	336.1704010-10	1
Прокладка	236-1704017-А2	1	–	–
Кольцо уплотнительное	–	–	336.1704019	1
Трубопровод	–	–	336.1704300	1
Манжета	236-1701230	–	201.1701230	1
Болт М16х1,5-6qх37	–	–	310264-П29	2
Прокладка	–	–	201.1015624	4
Кольцо упорное	–	–	201.1721413	3

Примечание:

\* - Вал первичный с задним подшипником и трубкой в сборе.

Для переоборудования коробок передач типа ЯМЗ-238ВМ в коробки передач типа ЯМЗ-2381 создан комплект запасных частей 2361.1700200, включающий необходимые для замены детали и узлы. Комплект запасных частей 2361.1700200 входит в состав номенклатуры запасных частей ОАО «Автодизель».

## КОРОБКА ПЕРЕДАЧ ТИПА ЯМЗ-238ВМ

### ОСНОВНЫЕ МОДЕЛИ КОРОБОК ПЕРЕДАЧ

Таблица 18

Модель коробки передач	Предприятие изготовитель	Предприятие потребитель
ЯМЗ-238ВМ	ОАО «ТМЗ»	ОАО «МАЗ»
ЯМЗ-238ВК		ПАО «АвтоКрАЗ»

### ПРЕДУПРЕЖДЕНИЕ

Исправная работа коробки передач и срок ее службы находятся в прямой зависимости от культуры эксплуатации, поэтому необходимо внимательно отнестись к проведению всех регламентных работ, предусмотренных настоящим руководством.

Применение эксплуатационных материалов, не указанных в настоящем руководстве, **не разрешается**.

Во избежание повреждения синхронизатора демультипликатора и синхронизаторов основной коробки передач включение передач в основной коробке при включенной лампе сигнализатора переключения демультипликатора **не допускается**.

Во избежание чрезмерного возрастания частоты вращения коленчатого вала двигателя и повышенного износа синхронизаторов коробки передач не допускается включение низшего диапазона в демультипликаторе при скорости движения автомобиля выше 35 км/час.

Необходимо соблюдать правила буксировки автомобиля.

### ХАРАКТЕРИСТИКИ КОРОБКИ ПЕРЕДАЧ

Коробка передач ЯМЗ-238ВМ – механическая, восьми-ступенчатая, с синхронизаторами на всех передачах, кроме заднего хода, состоит из основной четырехступенчатой коробки передач и двухдиапазонного планетарного демультипликатора.

Коробки передач производства ОАО «ТМЗ» (обозначаются буквой «В» в маркировке) комплектуются картером демультипликатора из алюминиевого сплава, опорой штока (между цилиндром и картером демультипликатора) механизма переключения демультипликатора с измененным расположением включателя сигнальной лампы демультипликатора.

## ОСНОВНЫЕ ОТЛИЧИЯ МОДИФИКАЦИЙ И КОМПЛЕКТАЦИЙ КП ТИПА ЯМЗ-238М

Таблица 19

Модель КП	Отличительные особенности
ЯМЗ-238ВМ7	<p><b>Базовая модель КП ЯМЗ-238ВУ</b> Укомплектована диафрагменным сцеплением ЯМЗ-183, муфтой выключения сцепления 183.1601180-01, без рычага переключения передач, механический привод спидометра, фланцем с торцевыми шлицами по ИСО 236.1701240-10, демультипликатором 239В.1721005-30</p>
ЯМЗ-238ВУ	<p><b>Базовая модель</b> Укомплектована двухдисковым сцеплением ЯМЗ-238Н, муфтой выключения сцепления 236-1601180-Б2, рычагом переключения передач, без привода спидометра, фланцем 238К-1721240-01 (с отверстиями под болты), демультипликатором 238ВУ.1721005</p>

### ПЕРЕДАТОЧНЫЕ ЧИСЛА КОРОБКИ ПЕРЕДАЧ

Таблица 20

Передача	Передача в основной коробке	Диапазон в демультипликаторе	Передачное число
1	1	Низший	7,30
2	2	Низший	4,86
3	3	Низший	3,50
4	4	Низший	2,48
5	1	Высший	2,09
6	2	Высший	1,39
7	3	Высший	1,00
8	4	Высший	0,71
Задний ход	Задний ход	Низший	10,46

Устройство коробки передач ЯМЗ-238ВМ показано на рисунке 25.

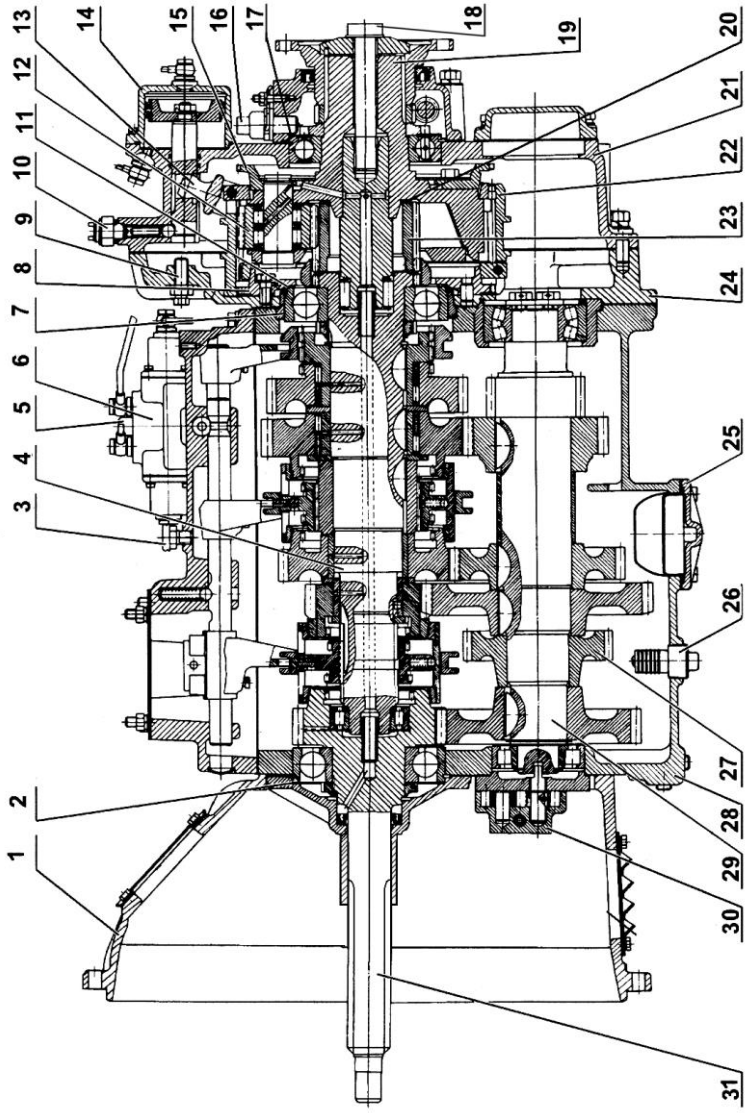


Рисунок 25 – Коробка передач ЯМЗ-238ВМ:

1 - картер сцепления; 2 - прокладки регулировочные первичного вала; 3 - сапун картера; 4 - вал вторичный; 5 - сапун воздухо-распределителя; 6 - воздухораспределитель; 7 - кольцо центрирующее; 8 - муфта включения низшего диапазона; 9 - болт регулировки упора штока переключения демультипликатора с контргайкой; 10 - включатель сигнализатора переключения демультипликатора; 11 - прокладки регулировочные вторичного вала; 12 - сателлиты; 13 - вилка переключения демультипликатора; 14 - цилиндр переключения демультипликатора; 15 - муфта включения высшего диапазона; 16 - датчик скорости системы блокировки низшего диапазона; 17 - регулировочные прокладки выходного вала; 18 - болт крепления в фланца выходного вала; 19 - вал выходной; 20 - кольцо упорное солнечной шестерни; 21 - картер демультипликатора; 22 - коронная шестерня; 23 - солнечная шестерня; 24 - проставка; 25 - крышка заборника насоса с сеткой; 26 - пробка сливная с магнитом; 27 - шестерня отбора мощности; 28 - картер основной коробки; 29 - вал промежуточный; 30 - насос масляный; 31 - вал первичный.

---

Механизм переключения диапазонов демультипликатора оснащен автоматической системой блокировки включения низшего диапазона (АСБП).

Реле АСБП устроено таким образом, что разрешает включение низшего диапазона при частоте вращения выходного вала коробки передач не более  $920 \text{ мин}^{-1}$ , что в зависимости от передаточных чисел ведущего моста, раздаточной коробки, радиуса качения колёс соответствует скорости движения автомобиля 25 - 30 км/час. Для каждого конкретного автомобиля эта величина может быть с достаточной точностью определена как частное от деления величины максимальной (кинематической) скорости на 3,5.

Заправочная ёмкость системы смазки коробки передач 7,5 литра. Уровень масла определяется нижней кромкой контрольного отверстия на правой стороне проставки, расположенной между картерами основной коробки и демультипликатора. Пробка маслозаливного отверстия расположена на верхней крышке основной коробки с левой стороны. В качестве заливного также может использоваться контрольное отверстие.

## ЭКСПЛУАТАЦИЯ КОРОБКИ ПЕРЕДАЧ

Переключение передач с первой по четвертую и с пятой по восьмую производится перемещением рычага переключения в соответствующее положение (рисунок 26).

*При управлении коробкой передач с помощью механического дистанционного привода положения рукоятки рычага переключения передач могут отличаться от приведенных на схеме и указываются в руководстве по эксплуатации автомобиля.*

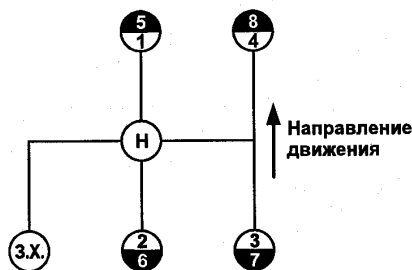


Рисунок 26 – Схема положений рычага переключения передач

Для переключения с четвертой на пятую передачу переместите кнопку переключения демультипликатора в положение включения высшего диапазона при включенной четвертой передаче в основной коробке передач (расположение органов управления демультипликатором указано в руководстве по эксплуатации автомобиля). Затем переведите рычаг переключения передач в нейтральное положение. Задержите пока не погаснет лампа сигнализатора и включите пятую передачу.

Для перехода с пятой на четвертую передачу переместите кнопку переключения демультипликатора на включение низшего диапазона при включенной пятой передаче, скорость автомобиля при этом не должна превышать 35 км/час. Затем рычаг переключения передач переведите в нейтральное положение, задержите, пока не погаснет лампа сигнализатора, и включите четвертую передачу в основной коробке.

В момент перехода рычага переключения передач через нейтральное положение происходит автоматическое переключение диапазонов в демультипликаторе. Затухание сигнальной лампы свидетельствует о завершении процесса переключения диапазонов.

**ВНИМАНИЕ!** ТРОГАНИЕ ГРУЖЕНОГО АВТОМОБИЛЯ С МЕСТА ПРОИЗВОДИТСЯ НА ПЕРВОЙ ПЕРЕДАЧЕ. ТРОГАНИЕ НА ВТОРОЙ ПЕРЕДАЧЕ ДОПУСКАЕТСЯ ТОЛЬКО НА ДОРОГАХ С ТВЕРДЫМ ПОКРЫТИЕМ ПРИ ЧАСТИЧНОЙ ЗАГРУЗКЕ АВТОМОБИЛЯ.

Движение задним ходом следует осуществлять при включенном низшем диапазоне в демультипликаторе. При переводе рычага переключения передач из нейтрального положения в положение для включения заднего хода должно ощущаться сопротивление пружинного предохранителя.

**ВНИМАНИЕ!** ЗАДНИЙ ХОД ВКЛЮЧАТЬ ТОЛЬКО ПОСЛЕ ПОЛНОЙ ОСТАНОВКИ АВТОМОБИЛЯ.

## **ПРАВИЛА БУКСИРОВКИ АВТОМОБИЛЯ**

Буксировку автомобиля с неработающим двигателем при выключенных передачах в коробке передач допускается производить на расстоянии не более 20 км и только при включенном высшем диапазоне в демультипликаторе со скоростью не более 30 км/час.

Буксировку автомобиля на большее расстояние следует производить одним из следующих способов:

- 1 С отсоединенным карданным валом.
- 2 Установить орган управления раздаточной коробкой автомобиля в нейтральное положение, если это не запрещено инструкцией по эксплуатации автомобиля.
- 3 Включить седьмую передачу и выключить сцепление.

Буксировка автомобиля с нарушением изложенных правил может привести к выходу из строя коробки передач.

Допускается буксировка автомобиля с включенной нейтральной передачей в раздаточной коробке, если это разрешено Руководством по эксплуатации автомобиля, без применения перечисленных выше операций

## **МАСЛА И СМАЗКИ**

Для смазки коробки передач следует применять рекомендованные трансмиссионные масла (см. раздел «Эксплуатационные материалы»).

Уровень масла ниже контрольного отверстия не допускается.

Для смазки деталей механизма выключения сцепления следует применять смазки ШРУС-4М ТУ 38401-58-128-95 или ШРУС-4 ТУ 0254-001-05766076-98.

## **ТЕХНИЧЕСКОЕ ОБСЛУЖИВАНИЕ КОРОБКИ ПЕРЕДАЧ**

Виды и периодичность технического обслуживания коробки передач соответствуют видам и периодичности технического обслуживания двигателя.

### **ТЕХНИЧЕСКОЕ ОБСЛУЖИВАНИЕ ПОСЛЕ ОБКАТКИ АВТОМОБИЛЯ**

После обкатки автомобиля заменить масло в картере коробки передач, очистить от продуктов приработки сетку маслозаборника и магнит.

#### **ПЕРВОЕ ТЕХНИЧЕСКОЕ ОБСЛУЖИВАНИЕ (ТО-1)**

1 Проверить уровень масла в картере и при необходимости долить.

2 Проверить работу узлов АСБП. Низший диапазон в коробке передач не должен включаться при скорости транспортного средства, соответствующей частоте вращения выходного вала более  $1000 \text{ мин}^{-1}$ .

#### **ВТОРОЕ ТЕХНИЧЕСКОЕ ОБСЛУЖИВАНИЕ (ТО-2)**

1 Выполнить все операции первого технического обслуживания ТО-1.

2 Проверить и, при необходимости, отрегулировать заднюю опору коробки передач в соответствии с руководством по эксплуатации автомобиля (если опора предусмотрена конструкцией автомобиля).

3 Произвести очистку и смазку деталей воздухораспределителя коробки передач (с использованием смазки № 158 по ТУ 38.101.320-77. Допускается применение Литола 24).

4 Произвести очистку и смазку манжет поршня и стенок цилиндра переключения демультипликатора.

Смену масла в коробке передач с промывкой картера, сетки и магнита производить в зависимости от условий эксплуатации по следующей схеме:

- автомобили с годовым пробегом 80 тыс. км и более - через 50 тыс. км;
- автомобили с годовым пробегом менее 80 тыс. км и при тяжелых условиях эксплуатации (грунтовые дороги, гористая местность или жаркий, сухой климатический район и т.п.) - через 30-40 тыс. км.



Масло из коробки передач сливать сразу после работы в горячем состоянии. Коробку передач промывать индустриальным маслом И-12А или И-20А по ГОСТ 20799-88, для чего:

- 5,5-6 л его залить в картер коробки;
- установить рычаг переключения передач в нейтральное положение, пустить двигатель на 7-8 минут, после чего остановить его, слить промывочное масло и залить свежее.

Категорически запрещается промывать коробку передач керосином или дизельным топливом во избежание отказа в работе масляного насоса из-за недостаточного разрежения на всасывании и как следствие, выхода из строя коробки передач. В случае полной переборки коробки передач масляный насос перед установкой смазать применяемым в коробке передач маслом.

## **ОСОБЕННОСТИ СБОРКИ КОРОБКИ ПЕРЕДАЧ**

Перед установкой демультипликатора с проставкой на картер основной коробки и проставки на картер демультипликатора на прокладки нанести анаэробный уплотняющий состав УГ-6 ТУ 6-01-1285-84 с обеих сторон непрерывной полосой шириной 2-3 мм по контуру.

При установке крышки подшипника первичного вала (рисунок 27), демультипликатора с проставкой на картер основной коробки (рисунок 28), крышке заднего подшипника выходного вала демультипликатора (рисунок 27) обеспечить минимальные осевые люфты валов с помощью регулировочных прокладок, подобранных следующим образом:

Замерить размер "А" глубины проточки под подшипник в крышке подшипника с учетом толщины прокладки с точностью 0,1 мм (рисунок 27).

Замерить размер "Б" от торца наружного кольца подшипника до поверхности стенки картера при запрессованном до упора подшипнике с точностью 0,1 мм.

Подобрать суммарную номинальную толщину регулировочных прокладок S из условия:

$$S = [A - B - (0,2 \dots 0,3)] \text{мм}$$

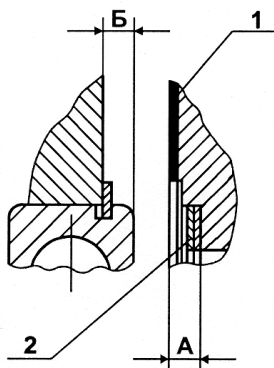


Рисунок 27 – Регулировка осевого люфта первичного вала:

1 - прокладка уплотнительная; 2 - прокладки регулировочные

Замерить размер "А" (рисунок 28) от торца наружного кольца подшипника до поверхности картера с точностью до 0,1 мм, убедившись, что центрирующее кольцо запрессовано до упора, а пружинное кольцо и подшипник плотно прижаты к центральному кольцу.

Замерить размер "Б" глубины проточки под подшипник в зубчатой муфте, с учетом проставки и проточки с точностью 0,1 мм.

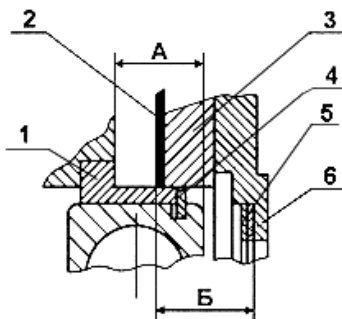


Рисунок 28 – Регулировка осевого люфта вторичного вала:

1 - кольцо центрирующее; 2 - прокладка уплотнительная; 3 - проставка; 4 - кольцо пружинное; 5 - прокладки регулировочные; 6 - зубчатая муфта

Подобрать суммарную толщину регулировочных прокладок S из условия:

$$S = [Б - А - (0,2...0,3)]\text{мм}$$

Замерить размер "В" (рисунок 29) от торца наружного кольца подшипника до поверхности картера с точностью до 0,05 мм, убедившись, что пружинное кольцо и подшипник плотно прижаты к поверхности картера.

Замерить размер "Г" от прокладки до упорного кольца в выточке крышки с точностью до 0,05 мм.

Подобрать суммарную номинальную толщину регулировочных прокладок S из условия:

$$S = [\Gamma - B - (0,15 \dots 0,2)] \text{мм}$$

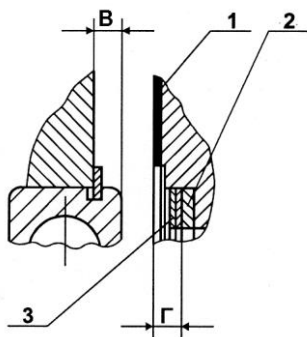


Рисунок 29 – Регулировка осевого люфта выходного вала:

1 - прокладка уплотнительная; 2 - упорное кольцо; 3 - прокладки регулировочные

Затяжку болтов крепления картера демумльтипликатора производить в два приема (см. таблицу 17 "Моменты затяжки").

Последовательность затяжки в соответствии с рисунком 30.

При ремонте демумльтипликатора с заменой деталей синхронизатора отрегулировать требуемую величину хода штока при включении высшего диапазона, обеспечив разгрузку сухарей вилки при работе на высшем диапазоне, для чего:

1 Включить высший диапазон в демумльтипликаторе, подав воздух под давлением от 784 до 833 кПа (8...8,5 кгс/см<sup>2</sup>) в заднюю полость пневмоцилиндра убедитесь в том, что муфты включения высшего диапазона вошли в полное зацепление. При полном зацеплении лампочка сигнализатора должна погаснуть фланец крепления карданного вала не должен проворачиваться от усилия руки.

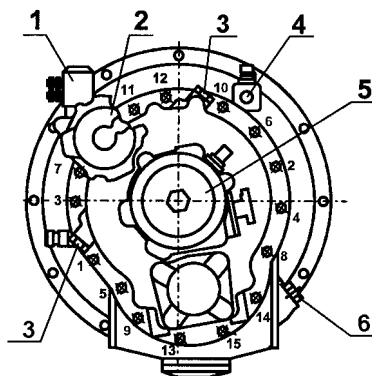


Рисунок 30 – Последовательность затяжки болтов крепления картера демультипликатора и размещение узлов:

1 - электромагнит; 2 - пневмоцилиндр; 3 - оси вилки переключения демультипликатора; 4 - воздухораспределитель; 5 - выходной фланец; 6 - заливная пробка.

2 Завернуть регулировочный болт до упора в шток поршня (при вращении болта должно ощущаться возрастание сопротивления провороту). Повторить операцию несколько раз убедившись в том, что упор ощущается при одном и том же положении головки болта.

3 Довернуть регулировочный болт от положения упора его в торец на один оборот (5 граней головки) и удерживая его в этом положении застопорить контргайкой затянув ее крутящим моментом 137 - 157 Н·м (14 - 16 кгс·см). После регулировки фланец крепления карданного вала должен проворачиваться легко без заеданий, от усилия руки. Фланец проворачивать на угол не менее 360°.

**ВНИМАНИЕ!** НЕПРАВИЛЬНАЯ РЕГУЛИРОВКА ВЫЗЫВАЕТ ПЕРЕГРУЗКУ СУХАРЕЙ ВИЛКИ ВКЛЮЧЕНИЯ ДИАПАЗОНОВ, ЧТО ПРИВОДИТ К БЫСТРОМУ ИХ РАЗРУШЕНИЮ.

4 Установку демультипликатора на коробку передач производить при вертикальном положении осей валов основной коробки передач. Выходной вал демультипликатора должен проворачиваться от руки при любом включенном диапазоне и выключенных передачах в основной коробке.

## МОМЕНТЫ ЗАТЯЖКИ РЕЗЬБОВЫХ СОЕДИНЕНИЙ

Таблица 21

Резьбовое соединение	Момент затяжки Н·м (кгс·м)
Болты крепления картера сцепления к картеру коробки передач	137–157 (14–16)
Болты крепления картера сцепления к картеру маховика М12	70–80 (7–8)
Болты крепления проставки к картеру основной коробки	123–157 (12,5–16)
Болты крепления картера демультипликатора к проставке	
- предварительная затяжка	20–30 (2–3)
- окончательная затяжка	79–98 (8–10)
Болты крепления верхней крышки картера основной коробки	35–49 (3,6–5)
Оси вилки переключения демультипликатора	118–128 (12–13)
Болты крепления крышки первичного вала	23,5–35 (2,4–3,6)
Болты крепления муфты зубчатой низшего диапазона к проставке	49–55 (5–5,6)
Болт крепления фланца выходного вала	431–490 (44–50)

## ВОЗМОЖНЫЕ НЕИСПРАВНОСТИ КОРОБКИ ПЕРЕДАЧ И СПОСОБЫ ИХ УСТРАНЕНИЯ

Таблица 22

Неисправность	Способ устранения
<b>ЗАТРУДНЁННОЕ ПЕРЕКЛЮЧЕНИЕ ПЕРЕДАЧ</b>	
Неполное выключение сцепления (сцепление "ведет")	Отрегулировать свободный ход педали сцепления или, если отказ является следствием неисправности деталей сцепления, заменить повреждённые детали
Износ или повреждение синхронизатора	Заменить неисправный синхронизатор
Повреждены зубья зубчатых муфт	Заменить поврежденные детали
<b>ПОВЫШЕННЫЙ ШУМ ПРИ РАБОТЕ КОРОБКИ ПЕРЕДАЧ</b>	
Недостаточно масла в коробке передач	Залить масло до уровня контрольного отверстия
Износ подшипников валов коробки передач	Заменить неисправные подшипники
Повышенный износ зубьев шестерен	Заменить изношенные шестерни
<b>САМОПРОИЗВОЛЬНОЕ ВЫКЛЮЧЕНИЕ ПЕРЕДАЧ ПРИ ДВИЖЕНИИ АВТОМОБИЛЯ</b>	
Неравномерный износ зубьев зубчатых муфт	Заменить неисправные детали
Повышенный износ подшипников валов коробки передач	Заменить неисправные подшипники
Неисправности фиксаторов штоков механизма переключения передач	Заменить неисправные детали
<b>САМОПРОИЗВОЛЬНОЕ ВЫКЛЮЧЕНИЕ ДИАПАЗОНОВ В ДЕМУЛЬТИПЛИКАТОРЕ</b>	
Поступление сжатого воздуха в полость цилиндра, противоположную включенной передаче	Заменить неисправные уплотнительные кольца золотника и впускного клапана воздухо-распределителя
Повышенный износ сухарей вилки	Заменить сухари и отрегулировать ход штока.

Неисправность	Способ устранения
<b>НЕВКЛЮЧЕНИЕ ИЛИ ЗАМЕДЛЕННОЕ ВКЛЮЧЕНИЕ ДИАПАЗОНОВ В ДЕМУЛЬТИПЛИКАТОРЕ ПРИ НЕЙТРАЛЬНОМ ПОЛОЖЕНИИ РЫЧАГА ОСНОВНОЙ КОРОБКИ. ЛАМПА СИГНАЛИЗАТОРА ДОЛГО НЕ ГАСНЕТ, ВОЗДУХ ВЫХОДИТ ЧЕРЕЗ САПУН ВОЗДУХОРАСПРЕДЕЛИТЕЛЯ</b>	
Износ резины впускного клапана	Заменить изношенный клапан
Поломка пружины впускного клапана	Заменить неисправную пружину
Износ уплотнительного кольца впускного клапана	Заменить уплотнительное кольцо
Неравномерное прилегание впускного клапана к корпусу	Заменить неисправные детали
Заедание впускного клапана в отжатом положении	Очистить и смазать стержень впускного клапана, при необходимости отполировать
Износ или затверждение манжет поршня рабочего цилиндра	Заменить манжеты поршня
<b>НЕВКЛЮЧЕНИЕ ИЛИ ЗАМЕДЛЕННОЕ ВКЛЮЧЕНИЕ ДИАПАЗОНОВ В ДЕМУЛЬТИПЛИКАТОРЕ ПРИ НЕЙТРАЛЬНОМ ПОЛОЖЕНИИ РЫЧАГА. ЛАМПА СИГНАЛИЗАТОРА ДОЛГО НЕ ГАСНЕТ, ВОЗДУХ ВЫХОДИТ ЧЕРЕЗ САПУН ВЕРХНЕЙ КРЫШКИ</b>	
Повреждение мембраны воздухораспределителя	Заменить поврежденную мембрану
Износ или затверждение уплотнительных колец рабочего цилиндра в отверстии под шток вилки переключения	Заменить уплотнительное кольцо
<b>ПРОПУСК ВОЗДУХА ЧЕРЕЗ САПУН ВОЗДУХОРАСПРЕДЕЛИТЕЛЯ ПРИ ВКЛЮЧЕННОЙ ПЕРЕДАЧЕ В ОСНОВНОЙ КОРОБКЕ</b>	
Износ резины впускного клапана	Заменить клапан
Неплотное прилегание толкателя к впускному клапану	Заменить неисправные детали

# ПРИЛОЖЕНИЯ

## ПРИЛОЖЕНИЕ А

### СПЕЦИАЛЬНЫЙ КЛЮЧ ДЛЯ ТОПЛИВНЫХ ФИТТИНГОВ

В приложении А приводятся чертеж специального ключа для топливных фиттингов (см. рисунок А.1), а также принцип работы специальным ключом (см. рисунки А.2 – А.3) или отверткой (см. рисунки А.4 – А.5).

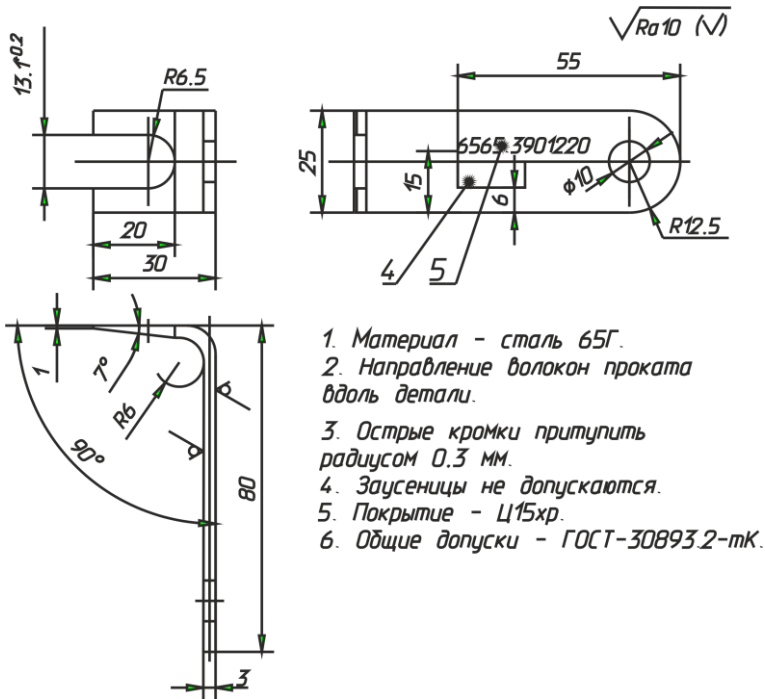


Рисунок А.1 – Специальный ключ для топливных фиттингов  
6565.3901220-01



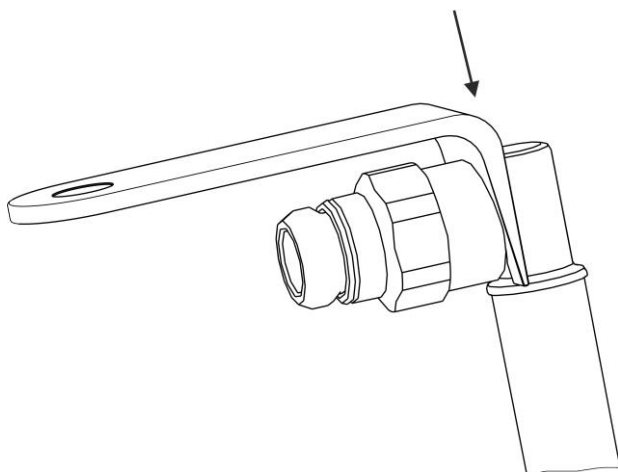


Рисунок А.2 – Принцип работы специальным ключом. Шаг 1:  
Вставить до упора специальный ключ для топливных фитингов в зазор между фитингом и наконечником топливопровода.

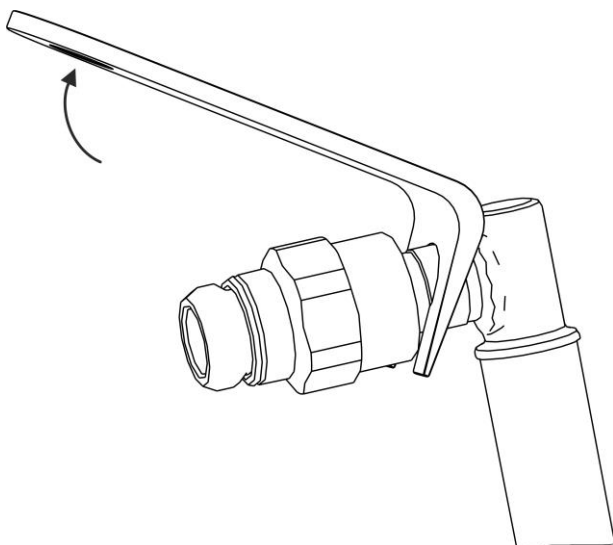


Рисунок А.3 – Принцип работы специальным ключом. Шаг 2:  
Нажать ключом на фитинг для смещения наконечника и снять вручную отсоединенный топливопровод.

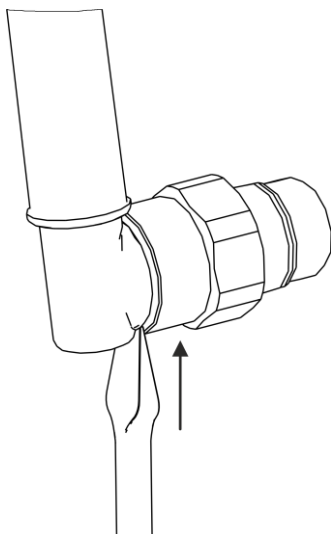


Рисунок А.4 – Принцип работы отверткой. Шаг 1:  
Вставить отвертку в зазор между фитингом и наконечником топливопровода.

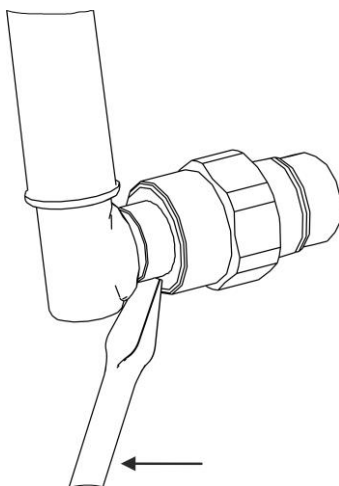


Рисунок А.5 – Принцип работы отверткой. Шаг 2:  
Нажать отверткой на внутреннее стопорное кольцо фитинга для смещения наконечника и снять вручную отсоединенный топливопровод.

## ПРИЛОЖЕНИЕ Б

### СПЕЦИАЛЬНЫЙ КЛЮЧ ДЛЯ ТОПЛИВОПРОВОДОВ

В приложении Б приводятся чертежи двух вариантов специального ключа для топливопроводов (см. рисунки Б.1 и Б.2).

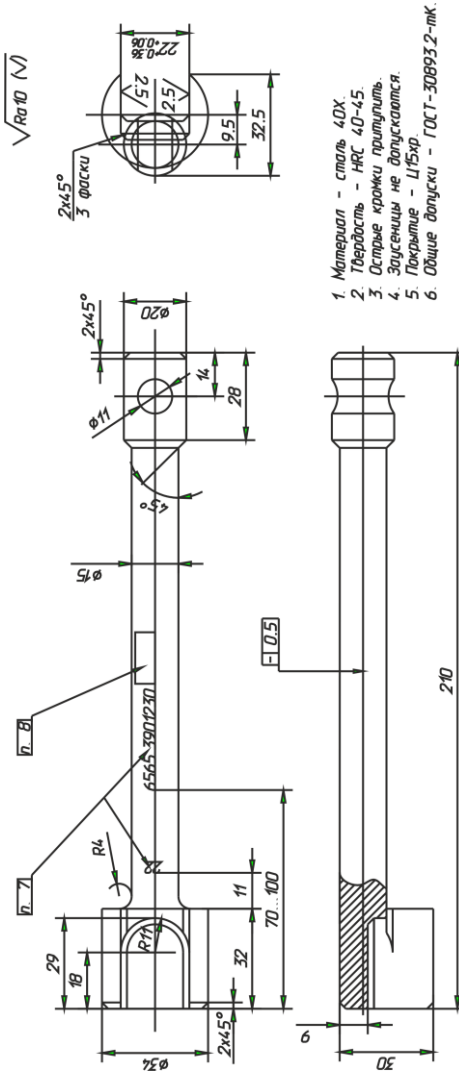


Рисунок – Б.1 – Специальный ключ для топливопроводов 6565.3901230 (первый вариант)

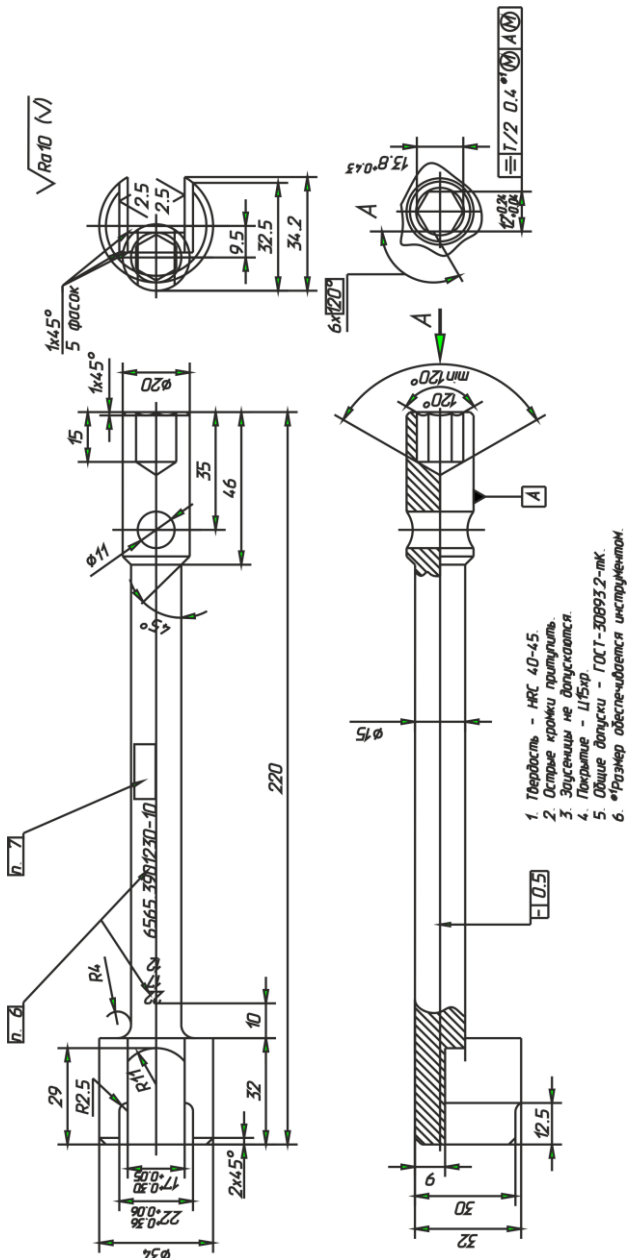


Рисунок – Б.2 – Специальный ключ для топливopроводов 6565.3901230-10 (второй вариант)

# ПРИЛОЖЕНИЕ В

## ПЕРЕЧЕНЬ СЕРВИСНЫХ ЦЕНТРОВ ПО РЕМОНТУ И ОБСЛУЖИВАНИЮ ФОРСУНОК ПРОИЗВОДСТВА «АЗПИ»



**АЛТАЙСКИЙ ЗАВОД ПРЕЦИЗИОННЫХ ИЗДЕЛИЙ**

**JSC ALTAI PRECISION COMPONENTS PLANT**

Уважаемый потребитель!

В Вашем автомобиле с двигателем «ЯМЗ» (Евро-4) и системой Common Rail (CR), установлены форсунки производства «АЗПИ». Обращаем Ваше внимание, что в компонентах CR любого производителя, самым нагруженным, подверженным износу и выходу из строя является узел форсунки. Это обусловлено повышенной чувствительностью к качеству топлива, возросшим рабочим давлением, а так же многократным срабатыванием за один такт двигателя. Кроме поставки продукции на комплектацию, «АЗПИ» обеспечивает конечных потребителей запасными частями через дилерскую сеть. Для нас важно, что бы потребитель имел возможность быстро заменить или отремонтировать форсунку.

По вопросам, связанным с гарантийным, а так же послегарантийным обслуживанием и ремонтом, Вы можете обращаться к представителям завода:

<b>ЦЕНТРАЛЬНЫЙ</b>	
<b>г. Москва</b>	ООО АСК «Белагро-Сервис» г. (495) 580-63-73 ООО «Авто-Альянс», (495) 660-51-65
<b>г. Ногинск</b>	«Агродеталь» ООО, (49651) 20501, <a href="mailto:sale@agrodetal.ru">sale@agrodetal.ru</a> «Торговый дом «Техновектор» ООО, (49651) 94074, <a href="mailto:s-zapchast-1@mail.ru">s-zapchast-1@mail.ru</a> «Агрокомплект ТД» ООО, (49651) 91428, <a href="mailto:agronoginsk@gmail.com">agronoginsk@gmail.com</a>
<b>г. Химки</b>	«ДТА-Ярославна» ООО, (495) 5088508, <a href="mailto:da@list.ru">da@list.ru</a>
<b>г. Воронеж</b>	«Крона-95» ООО (4732) 787883, <a href="mailto:krona@krona.vrn.ru">krona@krona.vrn.ru</a>
<b>г. Ярославль</b>	ООО «Региондизель-Авто», (4852) 670-870 ООО Предприятие «Ремта» г. (4852) 49-31-37 ООО «РуМоторс», (4852) 970-970 «Контракт-Экспорт» ООО, (4852) 722619, <a href="mailto:info@diezel-arsenal.ru">info@diezel-arsenal.ru</a> ООО «Дизельцентр», (4852) 32-18-89
<b>г. Курск</b>	ООО «Сервистехника», (4712) 50-25-70
<b>г. Белгород</b>	ООО «Валтас», (4722) 24-99-09
<b>УРАЛЬСКИЙ</b>	
<b>г. Уфа</b>	«Башдизель» ООО, (3472) 283213, <a href="mailto:admin@ufaboch.ru">admin@ufaboch.ru</a>
<b>г. Тюмень</b>	«Тюменьзапчастьторг» ООО, (3452) 214292 «СервисАвто 72» ООО, (3452)62-62-04 «ДЖИПИ Трейд» ООО, (3452)43-35-53
<b>г. Миасс</b>	«Сиб-Траст» ООО, (3513) 298416, <a href="mailto:s-t-k@mail.ru">s-t-k@mail.ru</a> ООО ТК «ЗлатМетСнаб», (3513) 626-924 ООО «МиассМеталлСнаб», (3513) 29-83-23
<b>г. Екатеринбург</b>	ИП «Беляев А.И.», (343) 379-00-80 ООО ТК ДТА-Урал, (343) 383-12-20
<b>СИБИРСКИЙ</b>	
<b>г. Барнаул</b>	«АгроцентрАлтай» ООО, (3852) 451971, <a href="mailto:agrocenrt@ab.ru">agrocenrt@ab.ru</a> ООО «Алтайагротех», (3852) 501-121 ООО «Алтайзапчасть», 75-14-85 ООО «Роскомплект», г. Барнаул, 77-06-11 ООО «Агростор», г. Барнаул, 28-95-34
<b>г. Кемерово</b>	«КузбассАгроЦентр» УК ООО, (3842) 572277, <a href="mailto:kac@kmr.ru">kac@kmr.ru</a>
<b>г. Красноярск</b>	«Ротор-М» ООО, (3912) 661911, <a href="mailto:rotor@krsn.ru">rotor@krsn.ru</a> ООО ТД «Галактика», (3912)900-494
<b>г. Ачинск</b>	«Техноэкс-Красноярск», (39151) 75796
<b>г. Омск</b>	«Омскдизель» ПСК ООО, (3812) 550501, <a href="mailto:drozdova-od@yandex.ru">drozdova-od@yandex.ru</a> ЗАО «Енисей-Сервис», (3812)550-360



## АЛТАЙСКИЙ ЗАВОД ПРЕЦИЗИОННЫХ ИЗДЕЛИЙ

JSC ALTAI PRECISION COMPONENTS PLANT

г. Новосибирск	ООО «Агротрак», (383) 293-511
г. Новокузнецк	ООО «Техмаш», (3843)723-701
г. Иркутск	ООО «Байкал-Автотрак-Сервис», (3952)631-163
<b>ЮЖНЫЙ</b>	
г. Зерноград	«Альтаир АК» ООО, (86359) 4-07-00, <a href="mailto:mg_altair@mail.ru">mg_altair@mail.ru</a>
г. Ростов на Дону	«Бизон Юг» ООО, (863) 2908686, <a href="mailto:borilovich@bizon2001.ru">borilovich@bizon2001.ru</a>
	«Росс-Дизель-Сервис» ООО, (863) 2209901, <a href="mailto:rossdizel@aanet.ru">rossdizel@aanet.ru</a>
г. Михайловск	«Ставропольстройторг» ЗАО КПК (8652) 953530, <a href="mailto:trakt@opt.org">trakt@opt.org</a>
г. Прохладный	«РБС-Прохладненская» ООО, (86631) 46831
г. Волгоград	ООО «Сервис Волгоградский Автоцентр», (8442) 78-66-40
<b>ПРИВОЛЖСКИЙ</b>	
г. Чебоксары	«Агро-Инвест» ЗАО, (8352) 507806
г. Самара	«Мотор» ООО, (846) 3726969, <a href="mailto:sales@dieselavto.ru">sales@dieselavto.ru</a>
г. Наб. Челны	«Камавтокомлект» ООО, (8552) 381693
	«Торговый дом «ГеоМ» ООО, (8552) 334400, <a href="mailto:agro@geom.ru">agro@geom.ru</a>
г. Ниж. Новгород	«Кренделев М.А.» ЧП, (831) 2796466, <a href="mailto:zilnm@nts.ru">zilnm@nts.ru</a>
	«Центр ТТМ» ООО, (831) 2748922, <a href="mailto:gazfs@yandex.ru">gazfs@yandex.ru</a>
	«ЕвроТрак» ООО, (831) 2170910, <a href="mailto:evrottrak52@d254.ru">evrottrak52@d254.ru</a>
	ООО «Автоцентр «Дитас», (8312)748-563
г. Ижевск	«Евродеталь» ООО, <a href="http://www.mrp.3dn.ru">http://www.mrp.3dn.ru</a> , (3412) 918266, <a href="mailto:mrp2010@yandex.ru">mrp2010@yandex.ru</a>
	«Ижевский Маз - Центр» ООО, (3412) 667858
г. Казань	«Сельхозснаб и К» ООО, (843) 6578616, <a href="mailto:cxt@telebit.ru">cxt@telebit.ru</a>
<b>СЕВЕРО ЗАПАДНЫЙ</b>	
г. Ухта	«Кочелаб В. Г.» ЧП, (82147) 2-44-45, <a href="mailto:sgc-ukhta@mail.ru">sgc-ukhta@mail.ru</a>
<b>ХАНТЫ МАНСИЙСКИЙ</b>	
г. Сургут	«Мотор ЛВ-Сервис» ООО, (3462) 223257
<b>ДАЛЬНЕВОСТОЧНЫЙ</b>	
г. Благовещенск	«Омик» ООО, (4162) 376630, <a href="mailto:omik@amur.ru">omik@amur.ru</a>
г. Лесозаводск	ИП «Довбун Т.А.», (42355)29-894
г. Якутск	ИП «Роковичан В.А.», (4112)36-82-53, <a href="http://bosch-autoservice14.ru/">http://bosch-autoservice14.ru/</a>
<b>ЗАРУБЕЖЬЕ</b>	
г. Минск (Беларусь)	«Анисьяк В.В.» ИП, (37517) 2599758
	«МКС-Комплект» ООО, (37517) 2919006
г. Смолевичи (Беларусь)	«Техфинсервис» ЗАО, (37517) 7655295
г. Витебск (Беларусь)	«Витебский моторремонтный завод» ОАО, (375212) 240562
г. Вильнюс (Литва)	«Лугава» ЗАО, (37052) 763207

Для консультаций и с возникающими вопросами Вы можете обращаться так же к представителям УК «АЗПИ» в г. Барнаул:

- ТК «АЗПИ» (3852-360725, [www.tk.azpi.ru](http://www.tk.azpi.ru)).

- ТД «АЗПИ» (3852-757545, [www.td.azpi.ru](http://www.td.azpi.ru)).

# СОДЕРЖАНИЕ

	Стр.
НАЗНАЧЕНИЕ И ОСОБЕННОСТИ КОМПЛЕКТАЦИИ ДВИГАТЕЛЕЙ	3
ПРИМЕНЯЕМОСТЬ СИЛОВЫХ АГРЕГАТОВ И ДВИГАТЕЛЕЙ	3
ТЕХНИЧЕСКАЯ ХАРАКТЕРИСТИКА	6
ОСНОВНЫЕ ПАРАМЕТРЫ И ХАРАКТЕРИСТИКИ	9
КОНСТРУКТИВНЫЕ ОСОБЕННОСТИ	24
Гильза, поршень, поршневые и уплотнительные кольца	24
Система вентиляции картера	26
Приводы вентилятора	28
Привод вентилятора с вязкостной муфтой	28
Привод вентилятора с фрикционной муфтой	29
Система питания топливом	31
Общее устройство и работа	31
Фильтр предварительной очистки топлива	34
Фильтр тонкой очистки топлива	36
Топливный насос высокого давления	37
Форсунка	42
Форсунка с измененной конструкцией корпуса	49
Топливопроводы	52
Моменты затяжки резьбовых соединений топливopроводов	53
Датчики	54
Электронный блок управления	54
МАРКИРОВКА И ПЛОМБИРОВАНИЕ	57
ЭКСПЛУАТАЦИЯ И ТЕХНИЧЕСКОЕ ОБСЛУЖИВАНИЕ	60
ЭКСПЛУАТАЦИОННЫЕ МАТЕРИАЛЫ	60
Рекомендуемые марки топлив	60
Рекомендуемые марки масел	60
Сроки смены моторных масел	61
ПУСК ДВИГАТЕЛЯ	62
ОСТАНОВКА ДВИГАТЕЛЯ	63
ТЕХНИЧЕСКОЕ ОБСЛУЖИВАНИЕ	64
Общие указания по техническому обслуживанию	64
Ежедневное техническое обслуживание (ЕО)	64
Техническое обслуживание по окончании периода обкатки	65
Первое техническое обслуживание (ТО-1)	65
Второе техническое обслуживание (ТО-2)	66
Сезонное техническое обслуживание	67
Особенности проведения ТО	67

	Стр.
Техническое обслуживание ЭСУ	68
Обслуживание фильтра предварительной очистки топлива	70
Обслуживание фильтра тонкой очистки топлива	73
Техническое обслуживание форсунок	75
Техническое обслуживание и правила регулировки ТНВД	76
Периодичность обслуживания ТНВД	76
Перечень специальной технологической оснастки	77
Обслуживание ТНВД	78
Установка ТНВД на двигатель	84
<b>ТЕКУЩИЙ РЕМОНТ</b>	<b>85</b>
Диагностика неисправностей двигателей ЯМЗ с топливной системой Common Rail	85
Общие положения	85
Возможные неисправности двигателя и способы их устранения	87
Перечень работ по диагностике	156
Список блинк-кодов	172
<b>ДИАФРАГМЕННОЕ СЦЕПЛЕНИЕ</b>	
<b>МОДЕЛИ ЯМЗ-184-35</b>	<b>174</b>
<b>КОРОБКА ПЕРЕДАЧ ТИПА ЯМЗ-2381</b>	<b>176</b>
<b>КОРОБКА ПЕРЕДАЧ ТИПА ЯМЗ-238ВМ</b>	<b>178</b>
<b>ПРИЛОЖЕНИЯ</b>	<b>192</b>
Приложение А. Специальный ключ для топливных фиттингов	192
Приложение Б. Специальный ключ для топливопроводов	195
Приложение В. Перечень сервисных центров по ремонту и обслуживанию форсунок производства «АЗПИ»	197