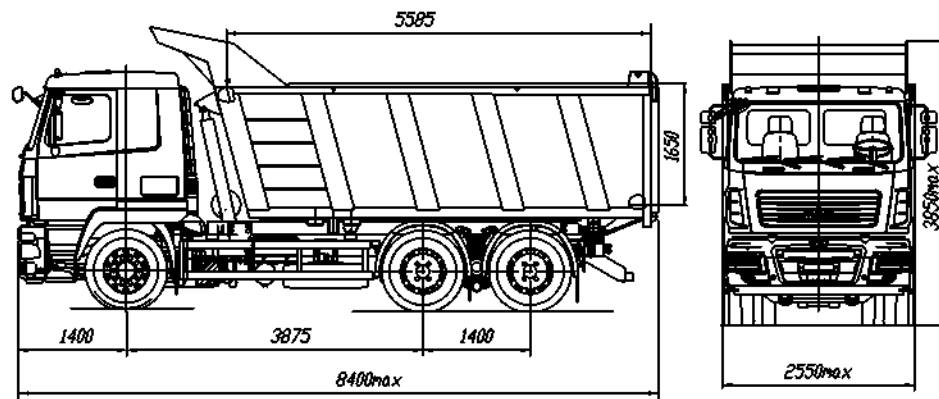


FC90-4

МАЗ-650129-8470-000

Автомобиль-самосвал 6x4



ТЕХНИЧЕСКАЯ ХАРАКТЕРИСТИКА

Технически допустимая общая масса автомобиля, кг.....	33500
Распределение технически допустимой общей массы автомобиля, кг:	
на переднюю ось.....	7500
на ведущую тележку мостов.....	26000
Технически допустимая грузоподъемность, кг.....	19500 (20000**)
Полная масса автомобиля в снаряженном состоянии, кг.....	13925 (13425**)
Объем кузова, м куб.....	20 (19**)
Максимальная скорость, км/ч.....	85*
Двигатель.....	WP12.430E40
Мощность двигателя, кВт (л.с.).....	316 (430)
Максимальный крутящий момент, Нм (кг см).....	2060 (210)
Коробка передач.....	12JS200TA
Число передач.....	12
Предаточное число ведущих мостов.....	4,20
Размер шин.....	12.00R20 или 315/80R22,5
Топливный бак, л.....	300
Тип кабины.....	большая подрессоренная

* с ограничителем скорости

** для комплектации с U-образной платформой

Комплектации автомобиля МАЗ-6501P9

- 650129-0008470-000 КП 12JS200TA, число передач 12,
 П-образная платформа с задней разгрузкой,
 кабина большая подрессоренная 5440,
 выхлоп вниз слева, подогрев платформы,
 подогреватель двигателя, кондиционер (по заказу),
 АБС, ПБС, спальное место (по заказу),
 независимый воздушный отопитель (по заказу),
 циклон очистки воздуха (по заказу),
 инструментальный ящик в кабине
- 650129-0008471-000 КП 12JS200TA, число передач 12,
 U-образная платформа с задней разгрузкой,
 кабина большая подрессоренная 5440,
 выхлоп вниз слева, подогрев платформы,
 подогреватель двигателя, кондиционер (по заказу),
 АБС, ПБС, спальное место (по заказу),
 независимый воздушный отопитель (по заказу),
 циклон очистки воздуха (по заказу),
 инструментальный ящик в кабине
- 650129-0008480-000 КП 16JS200TA, число передач 16,
 П-образная платформа с задней разгрузкой,
 кабина большая подрессоренная 5440,
 выхлоп вниз слева, подогрев платформы,
 подогреватель двигателя, кондиционер (по заказу),
 АБС, ПБС, спальное место (по заказу),
 независимый воздушный отопитель (по заказу),
 циклон очистки воздуха (по заказу),
 инструментальный ящик в кабине
- 650129-0008481-000 КП 16JS200TA, число передач 16,
 U-образная платформа с задней разгрузкой,
 кабина большая подрессоренная 5440,
 выхлоп вниз слева, подогрев платформы,
 подогреватель двигателя, кондиционер (по заказу),
 АБС, ПБС, спальное место (по заказу),
 независимый воздушный отопитель (по заказу),
 циклон очистки воздуха (по заказу),
 инструментальный ящик в кабине

Примечание: на комплектации в тропическом исполнении подогреватель двигателя не устанавливается