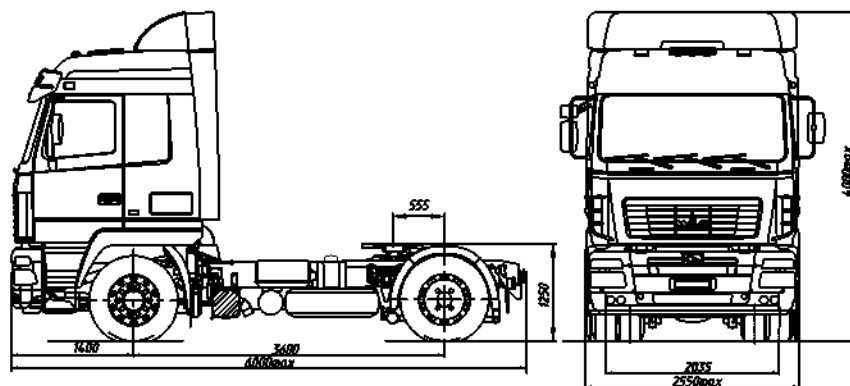


EURO-IV **МАЗ-544029-1420-030**
Седельный тягач 4x2



ТЕХНИЧЕСКИЕ ХАРАКТЕРИСТИКИ

Технически допустимая масса автопоезда, кг	44000
Технически допустимая общая масса, кг	18450
Распределение технически допустимой общей массы:	
на переднюю ось, кг	6950
на задний мост, кг	11500
Масса, приходящаяся на опорно-сцепное устройство, кг	10500
Полная масса автомобиля в снаряженном состоянии, кг	7800
Двигатель	WP12.430E40
Мощность двигателя, кВт (л.с.)	316 (430)
Максимальный крутящий момент, Нм (кгсм)	2060 (210)
Коробка передач	ZF 16S2520 T0
Число передач КП	16
Передаточное число моста	3.57
Размерность шин	315/80 R22.5
Максимальная скорость, км/ч	90
Топливный бак	500л
Тип кабины	большая "6431"
Задняя подвеска	4-х баллонная пневматическая

Дополнительное оборудование основной комплектации:
 АБС, ПБС, ремни безопасности,
 огнетушитель, противоткатные упоры

Комплектации автомобиля МАЗ-544029

544029-0001420-031 - высота ССУ от уровня дороги 1150мм
 шины 315/70 R22.5
 передаточное число моста $U_0=3.45$