



ОАО "АВТОДИЗЕЛЬ"
(Ярославский моторный завод)

СИЛОВЫЕ АГРЕГАТЫ

ЯМЗ-650

ЯМЗ-6501

ЯМЗ-6502

**Руководство по эксплуатации
650.3902150 РЭ**

ЯРОСЛАВЛЬ • 2011

Руководство содержит описание конструкции, основные правила эксплуатации и технического обслуживания силовых агрегатов и двигателей ЯМЗ-650.10, ЯМЗ-6501.10, ЯМЗ-6502.10, их комплектаций и исполнений.

Положения руководства распространяются на силовые агрегаты и двигатели в комплектности ОАО «Автодизель».

Руководство предназначено для всех лиц, связанных с эксплуатацией указанных силовых агрегатов и двигателей.

Ответственный редактор - Директор ИКЦ ОАО "Автодизель" Н.Л. Шамаль.

Все замечания по конструкции и работе двигателя, а также пожелания и предложения по содержанию настоящего Руководства просим направлять по адресу: 150040, г. Ярославль, проспект Октября, 75, ОАО "Автодизель", Инженерно-конструкторский центр.

В связи с постоянной работой по совершенствованию силовых агрегатов и двигателей, направленной на повышение их надежности и долговечности, улучшение экологических показателей и потребительских свойств, в конструкцию могут быть внесены изменения, не отраженные в настоящем издании.

© ОАО "Автодизель" (ЯМЗ), 2011

Перепечатка, размножение или перевод, как в полном, так и в частичном виде, не разрешается без письменного разрешения ИКЦ ОАО «Автодизель».

290411

Мощные и экономичные силовые агрегаты и двигатели, к эксплуатации которых Вы приступаете, надежны и удобны в эксплуатации. Однако нужно помнить, что их срок службы в значительной степени зависит от регулярного и тщательного ухода за ними. Перед началом эксплуатации **ВНИМАТЕЛЬНО** изучите настоящее Руководство и соблюдайте все его требования. Руководство содержит необходимые указания, точное и неуклонное соблюдение которых обеспечит Вам безотказную и длительную работу силового агрегата и двигателя.

На заводе непрерывно ведется работа над усовершенствованием силового агрегата и двигателя. Информация о технических изменениях, которые внедрены после издания настоящего Руководства, оформляется Дополнением. Дополнение располагается в конце Руководства или прикладывается отдельно.

ВНИМАНИЕ!

1. Исправная работа силового агрегата, двигателя и длительный срок службы находятся в прямой зависимости от культуры эксплуатации. Перед началом эксплуатации внимательно ознакомьтесь с настоящим Руководством по эксплуатации.

2. В период обкатки двигателя происходит приработка его трущихся поверхностей, поэтому дальнейшая работоспособность агрегата в большей степени зависит от того, насколько точно соблюдались правила, указанные в разделе «Обкатка нового двигателя».

3. Применение топлив, смазочных материалов, охлаждающих жидкостей, не указанных в настоящем Руководстве, **не разрешается**.

4. Температура охлаждающей жидкости на выходе из работающего двигателя должна находиться в пределах 80-95°C. Допускается кратковременное (до 10 мин.) повышение температуры охлаждающей жидкости до 100°C.

5. Не допускать резкого увеличения числа оборотов сразу после пуска холодного двигателя, так как загустевшее масло медленно доходит до подшипников коленчатого вала и при большом числе оборотов подшипники могут быть выведены из строя.

6. После пуска прогрев двигателя до рабочей температуры 80-95°C производить под нагрузкой. Не следует прогревать двигатель, допуская его длительную работу на минимальной частоте вращения холостого хода. Как только двигатель начнет реагировать на изменение подачи топлива и в системе тормозов будет обеспечено нормальное рабочее давление, постепенно увеличивать частоту вращения до средней рабочей и начинать движение на пониженных передачах. Полная нагрузка непрогретого двигателя **не допускается**.

7. При эксплуатации двигателя следить за показаниями приборов и параметров, выведенных на дисплей.

8. Останов двигателя сразу после пуска **запрещается**. Время работы двигателя до останова должно быть не менее 5-7 минут.

9. Во избежание поломки турбокомпрессора перед остановом двигатель должен поработать без нагрузки на оборотах около 1000 мин⁻¹ в течение 3-5 минут.

10. **Не рекомендуется** работа двигателя на минимальной частоте вращения холостого хода более 10-12 минут.

11. Во избежание поломки категорически **запрещается** включать стартер на работающем или неостановившемся двигателе.

12. При первом пуске двигателя или после длительной стоянки, после замены топливных фильтров, топливопроводов, топливного насоса высокого давления обязательно прокачать для удаления воздушных пробок систему питания топливом.

13. Техническое обслуживание необходимо выполнять согласно раздела "Техническое обслуживание".

14. Соблюдать правила эксплуатации сцепления и коробки передач (см. соответствующие разделы руководства).

ОСОБЕННОСТИ КОМПЛЕКТАЦИИ СИЛОВЫХ АГРЕГАТОВ И ДВИГАТЕЛЕЙ

Применяемость и комплектации силовых агрегатов и двигателей ОАО «Автодизель» приведена в таблице 1. Силовые агрегаты и двигатели предназначены для установки на изделия, указанные в таблице.

Применение силовых агрегатов и двигателей на новых моделях изделий обязательно должно быть согласовано предприятием-потребителем с ОАО «Автодизель».

Таблица 1

Модель силового агрегата и комплектация	Комплектность			Изделия, на которые устанавливаются силовые агрегаты, двигатели
	Модель двигателя, компл-ция	Модель сцепления	Модель коробки передач	
ЯМЗ-650-111	ЯМЗ-650.10-11	MFZ-430	ZF 16S 1820 ТО	Грузовые автомобили; самосвалы; шасси; тягачи до 41 т ОАО «АЗ «Урал»
ЯМЗ-650-131	ЯМЗ-650.10-31	MFZ-430	ZF 16S 1820 ТО	Грузовые автомобили; самосвалы; шасси; тягачи до 41 т ОАО «АЗ «Урал»
ЯМЗ-6501-101	ЯМЗ-6501.10-01	MFZ-430	ZF 16S 1820 ТО	Грузовые автомобили; самосвалы; шасси; тягачи до 41 т ОАО «АЗ «Урал»
ЯМЗ-6501-111	ЯМЗ-6501.10-11	MFZ-430	ZF 16S 1820 ТО	Грузовые автомобили; самосвалы; шасси; тягачи до 41 т ОАО «АЗ «Урал»
ЯМЗ-6501-121	ЯМЗ-6501.10-21	MFZ-430	ZF 16S 1820 ТО	Грузовые автомобили; самосвалы; шасси; тягачи до 41 т ОАО «АЗ «Урал»
ЯМЗ-6501-131	ЯМЗ-6501.10-31	MFZ-430	ZF 16S 1820 ТО	Грузовые автомобили; самосвалы; шасси; тягачи до 41 т ОАО «АЗ «Урал»

Модель силового агрегата и комплектация	Комплектность			Изделия, на которые устанавливаются силовые агрегаты, двигатели
	Модель двигателя, компл-ция	Модель сцепления	Модель коробки передач	
ЯМЗ-6501-211	ЯМЗ-6501.10-11	MFZ-430*	ЯМЗ-1909	Грузовые автомобили; самосвалы; шасси; тягачи до 41 т ОАО «АЗ «Урал»
ЯМЗ-6501-231	ЯМЗ-6501.10-31	MFZ-430	ЯМЗ-1909	Грузовые автомобили; самосвалы; шасси; тягачи до 41 т ОАО «АЗ «Урал»
–	ЯМЗ-650.10	–	–	Грузовые автомобили; самосвалы; шасси; тягачи до 52 т РУП «МАЗ»
–	ЯМЗ-650.10-02	–	–	Грузовые автомобили; самосвалы; шасси; тягачи до 52 т РУП «МАЗ»
–	ЯМЗ-650.10-12	–	–	Грузовые автомобили; самосвалы; шасси; тягачи до 52 т РУП «МАЗ»
–	ЯМЗ-6501.10	–	–	Грузовые автомобили; самосвалы; шасси; тягачи до 44 т РУП «МАЗ»
–	ЯМЗ-6501.10-02	–	–	Грузовые автомобили; самосвалы; шасси; тягачи до 44 т РУП «МАЗ»
–	ЯМЗ-6501.10-12	–	–	Грузовые автомобили; самосвалы; шасси; тягачи до 44 т РУП «МАЗ»
–	ЯМЗ-6502.10	–	–	Грузовые автомобили; самосвалы; шасси; тягачи до 36 т РУП «МАЗ»
–	ЯМЗ-6501.10-02	–	–	Грузовые автомобили; самосвалы; шасси; тягачи до 36 т РУП «МАЗ»

Примечание:

* – сцепление MFZ-430 с муфтой выключения 343151000539.

ТЕХНИЧЕСКАЯ ХАРАКТЕРИСТИКА

Силовые агрегаты и двигатели изготовлены в исполнении УХЛ по ГОСТ 15150-69 и рассчитаны на эксплуатацию при температурах окружающего воздуха от минус 60 до плюс 50°C, относительной влажности воздуха до 98% при плюс 25°C, запыленности воздуха до 0,4 г/м³ и в районах, расположенных на высоте до 1500 м без снижения мощностных, экономических и других показателей и до 4500 м над уровнем моря с преодолением перевалов высотой до 4650 м с соответствующим снижением мощностных, экономических и других показателей.

Модель силового агрегата и двигателя, их комплектации, а также состав силового агрегата приводятся в таблице 1.

Силовые агрегаты ЯМЗ-650, ЯМЗ-6501 (см. рис. 1, 1.1) производства ОАО «Автодизель» предназначены для установки на автомобили ОАО «АЗ Урал».

Двигатель ЯМЗ-650.10 (рис. 1.2, 1.3, 1.4) представляет собой базовую шестицилиндровую модель рядного четырехтактного двигателя с турбонаддувом производства ОАО «Автодизель» и предназначен для установки на автомобили РУП «МАЗ», ОАО «АЗ Урал».

Двигатели ЯМЗ-6501.10 и ЯМЗ-6502.10 являются модификациями двигателя ЯМЗ-650.10, конструктивно выполнены аналогично базовой модели, отличаются регулировками топливной аппаратуры за счет изменения параметров настройки электронного блока управления и турбокомпрессором.

Двигатели ЯМЗ-650.10, ЯМЗ-6501.10 и ЯМЗ-6502.10 соответствуют требованиям экологических нормативов Евро-3.



Рис. 1. Силовой агрегат ЯМЗ-6501 – вид слева

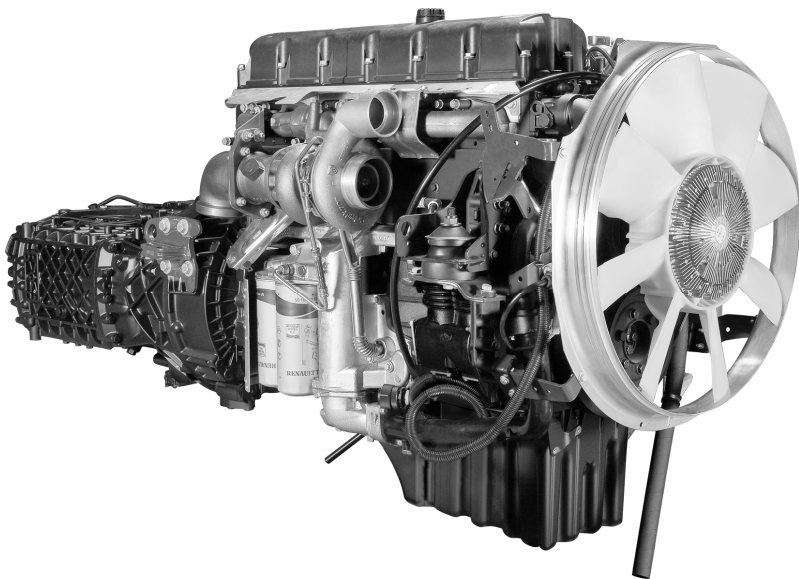


Рис. 1.1. Силовой агрегат ЯМЗ-6501 – вид справа

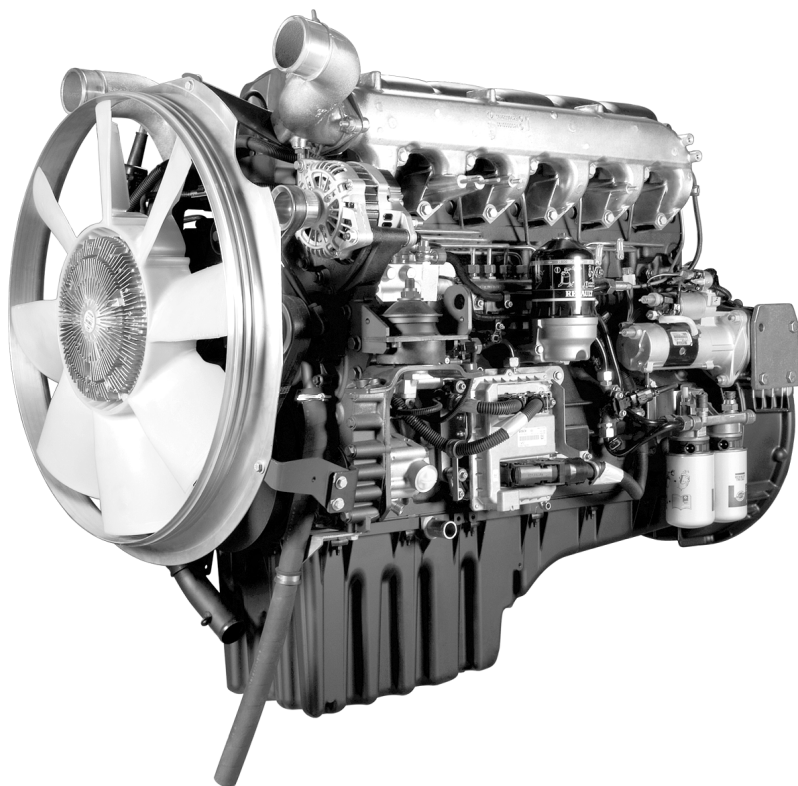


Рис. 1.2. Двигатель ЯМЗ-650.10 – вид слева

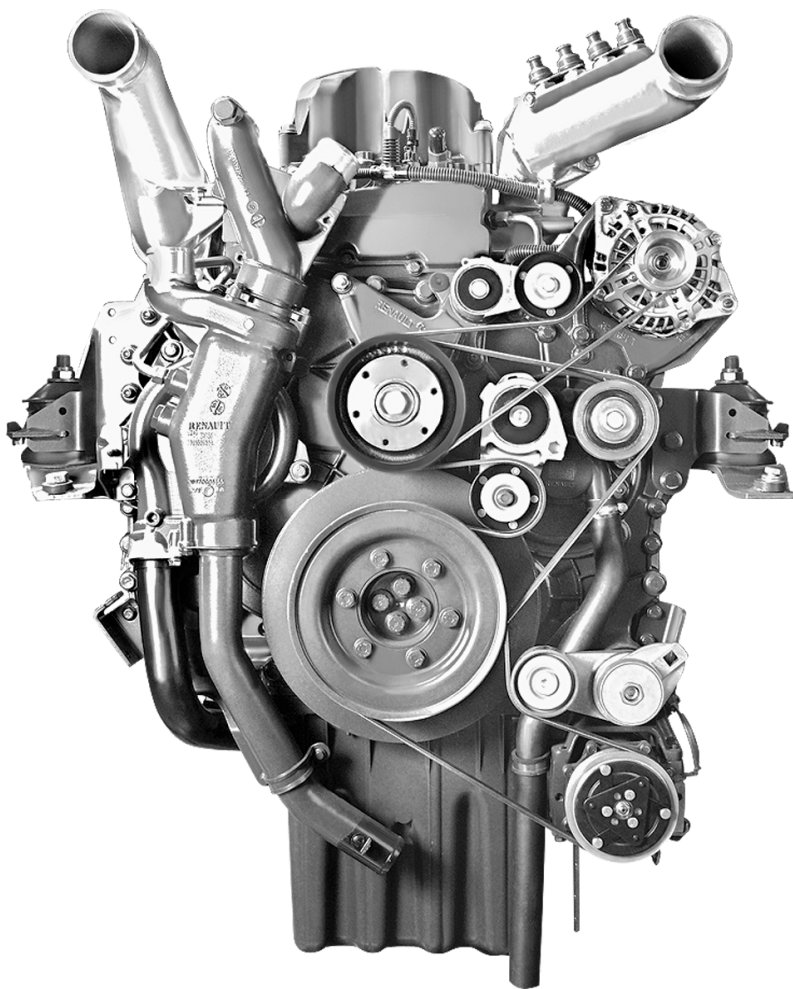


Рис. 1.2. Двигатель ЯМЗ-650.10 – вид спереди



Рис. 1.3. Двигатель ЯМЗ-650.10 – вид справа

ОСНОВНЫЕ ПАРАМЕТРЫ И ХАРАКТЕРИСТИКИ

Основные параметры и характеристики	ЯМЗ- 650.10	ЯМЗ- 6501.10	ЯМЗ- 6502.10
Тип двигателя	Четырехтактный, с воспламенением от сжатия, турбонаддувом, жидкостным охлаждением, промежуточным охлаждением наддувочного воздуха в теплообменнике типа «воздух-воздух», установленном на автомобиле, передним шестеренчатым приводом агрегатов		
Число цилиндров	6		
Расположение цилиндров	Рядное		
Порядок работы цилиндров	1 – 5 – 3 – 6 – 2 – 4		
Направление вращения двигателя	Правое		
Диаметр цилиндра, мм	123		
Ход поршня, мм	156		
Рабочий объем всех цилиндров, л	11,12		
Степень сжатия	16,4		
Допустимые углы кренов двигателя, град., не более:			
- продольные	25 (35*)		
- поперечные	25		
Скоростная характеристика	См. рис. 2	См. рис. 3	См. рис. 4
Номинальная мощность, кВт (л.с.), не менее	303 (412)	266 (362)	230 (311)
Частота вращения коленчатого вала при номинальной мощности, мин ⁻¹	1900±25		2000±25

* - выполняется для полноприводных автомобилей и других изделий по требованию предприятия-потребителя.

Основные параметры и характеристики	ЯМЗ-650.10	ЯМЗ-6501.10	ЯМЗ-6502.10
Максимальный крутящий момент, Н·м (кгс·м), не менее	1870 (191)	1670 (170)	1215 (124)
Частота вращения коленчатого вала, соответствующая максимальному крутящему моменту, мин ⁻¹		1200±100	
Частота вращения холостого хода, мин ⁻¹ :			
- минимальная		700±50	
- максимальная, не более		2400±50	
Удельный расход топлива по скоростной характеристике, г/кВт·ч (г/л.с.ч.):			
- минимальный, при частоте вращения 1300±100 мин ⁻¹		194,5 (143)	
- при номинальной мощности		217,5 (160)	
Часовой расход топлива при номинальной мощности, кг/ч, не более	67,5	60	52
Относительный расход масла на угар в % к расходу топлива, не более		0,1	
Способ смесеобразования	Непосредственный впрыск		
Блок цилиндров	Шестицилиндровый, отлит вместе с верхней частью картера из серого чугуна, на нижней части блока установлен элемент жесткости		
Крышка передняя	Из алюминиевого сплава, является несущей деталью для агрегатов, приводимых спереди		
Вал коленчатый	Стальной, штампованный, коренные шейки Ø108 мм, шатунные Ø77 мм, подвергнуты закалке, число опор 7		
Шатун	Стальной, с прямым разъемом		

Основные параметры и характеристики	ЯМЗ-650.10	ЯМЗ-6501.10	ЯМЗ-6502.10
Коренные подшипники	Скольжения, со сменными вкладышами		
Шатунные подшипники	Скольжения, со сменными вкладышами		
Маховик	Чугунный, с зубчатым венцом с модулем 3,175 для пуска двигателя стартером		
Гильза цилиндра	«Мокрого» типа, чугунная		
Поршень	Составной, с головкой из легированной стали и юбкой из алюминиевого сплава, которые соединяются поршневым пальцем. Охлаждение поршня производится из форсунки масляного охлаждения поршня		
Поршневые кольца	<p>На поршень устанавливается комплект поршневых колец:</p> <ul style="list-style-type: none"> - первое компрессионное кольцо имеет в сечении двухстороннюю трапецию, рабочая поверхность с покрытием хромокерамикой; - второе компрессионное кольцо прямоугольного сечения, минутное ; - маслосъемное кольцо коробчатого типа с витым расширителем, рабочие кромки покрыты хромом 		
Головка цилиндров	Общая на 6 цилиндров, чугунная, в процессе эксплуатации контроля затяжки болтов не требуется		
Вал распределительный	Стальной, штампованный, с шестеренчатым приводом, число опор 7		
Клапаны газораспределения	Два впускных и два выпускных. Управление клапанами: одно коромысло на два клапана, привод клапанов через траверсы		

Основные параметры и характеристики	ЯМЗ-650.10	ЯМЗ-6501.10	ЯМЗ-6502.10
Зазор между траверсой и коромыслом, мм:			
- впускной		0,4 мм	
- выпускной		0,7 мм	
Механизм проворота коленчатого вала	На картере маховика в нижней части имеется отверстие, закрытое пробкой. Для проворачивания коленчатого вала использовать специальное приспособление 1380 (обозначение Renault Trucks)		
Система смазки	Смешанного типа (под давлением и разбрызгиванием), с «мокрым картером»		
Насос масляный	Шестеренчатого типа, с шестеренчатым приводом, передаточное отношение привода 1,31:1		
Давление масла (в магистрали блока цилиндров) двигателя, прогретого до 80-95°C, кПа (кгс/см ²),			
- при номинальной частоте вращения		400-650 (4,0-6,6)	
- при минимальной частоте вращения, не менее		100 (1,0)	
- при срабатывании датчика аварийного давления масла		60-80 (0,61-0,81)	
Система охлаждения масла	Жидкостно-масляный теплообменник трубчатого типа, выполненный в одном корпусе с фильтром очистки масла и трубой подвода охлаждающей жидкости к блоку цилиндров и установленный на блоке с правой стороны		
Масляные фильтры	Два: полнопоточный фильтр очистки с двумя сменными фильтрующими элементами и фильтр центробежной очистки со сменным патроном		

Основные параметры и характеристики	ЯМЗ-650.10	ЯМЗ-6501.10	ЯМЗ-6502.10
Система питания			
Топливная аппаратура	Common Rail System с электронным управлением подачей топлива, обеспечивает давление впрыска топлива до 140 МПа (1400 кгс/см ²)		
Насос топливный	С шестеренчатым топливоподкачивающим насосом и двумя плунжерными секциями высокого давления, с шестеренчатым приводом, передаточное отношение привода 0,5:1, модели CP 2.2+, фирмы BOSCH		
Форсунки	Электроуправляемые, модели CRIN2, фирмы BOSCH		
Топливные фильтры:			
- грубой очистки топлива PreLine 420 (PL 420)	Полнопоточный фильтр-отстойник с влагоотделителем, ручным топливозакачивающим насосом, сменным фильтром и устройством для автоматического подогрева топлива в холодное время года. Фильтр устанавливается на автомобиле		
- тонкой очистки топлива	Полнопоточный фильтр с двумя сменными фильтрами и устройством для автоматического подогрева топлива в холодное время года		
Система управления подачей топлива:			
Электронный блок управления (ЭБУ)	Микропроцессорный, охлаждением топливом, модели EDC7UC31, фирмы BOSCH		
Жгут форсунок в сборе	С защитной оплеткой		
Жгут датчиков двигателя в сборе	С защитной оплеткой		
Жгут промежуточный в сборе	С защитной оплеткой		

Основные параметры и характеристики	ЯМЗ-650.10	ЯМЗ-6501.10	ЯМЗ-6502.10
Система наддува	Газотурбинная, с охлаждением наддувочного воздуха в теплообменнике типа «воздух-воздух», установленном на автомобиле		
Турбокомпрессор	С радиальной центростремительной турбиной и центробежным компрессором, фирмы BORG WARNER или ЗАО НПО «Турботехника»		
Система охлаждения двигателя	Жидкостная, закрытого типа, с принудительной циркуляцией охлаждающей жидкости, оборудована термостатическим устройством для поддержания постоянного теплового режима работы двигателя, рассчитана на всесезонное применение низкотемпературных жидкостей		
Насос водяной	Центробежного типа, с встроенным термостатом, с шестеренчатым приводом, передаточное отношение привода 1,727:1		
Вентилятор с муфтой включения	Вентилятор Behr 680 с крыльчаткой из пластика и встроенной вискомуфтой Behr ER130 с управлением от ЭСУ двигателя, фирмы BEHR		
Электрооборудование			
Генератор	Модели A004TR5091ZT, номинальным напряжением 28В, максимальным током нагрузки 90А, переменного тока. Привод поликлиновым ремнем, передаточное отношение привода 3,2:1, фирмы MITSUBISHI ELECTRIC CO., или ОАО «БАТЭ», или ООО «Электром»		

Основные параметры и характеристики	ЯМЗ-650.10	ЯМЗ-6501.10	ЯМЗ-6502.10
Пусковое устройство	Электрический стартер модели M009T60471, номинальное напряжение 24В, номинальная мощность 5,5 кВт, фирмы MITSUBISHI ELECTRIC CO., или ОАО «БАТЭ», или ООО «Электром», приводится в действие от аккумуляторной батареи общей емкостью не менее 190 А·ч		
Средство облегчения пуска	На двигателе устанавливаются четыре электрические свечи модели A 0 102 124 416 RVI фирмы BERU)		
Реле включения средства облегчения пуска	Модели V23132-B2002-A100, фирмы Tycos Electronics		
Заслонка в системе выпуска отработавших газов	С пневматическим приводом, фирмы GT PRECISION		
Пневматический клапан заслонки в системе выпуска отработавших газов	Электромагнитный клапан КЭМ 16-20, производства ООО «Объединение Родина»		
Компрессор пневмотормозов	Модели LP4851, двухцилиндровый, поршневой, с шестеренчатым приводом, передаточное отношение привода 1,31:1, производительностью 670 л/мин при номинальной частоте вращения двигателя и при противодавлении в системе автомобиля 800 кПа (8 кгс/см ²), фирмы KNORR-BREMSE		
Насос гидроусилителя руля	Моделей LF78-25-25-000-R-MMB-78-11, производительностью 25 л/мин, без клапана ограничения давления или LF78-25-25-100-R-MMB-78-11, производительностью 25 л/мин, с клапаном ограничения давления 100 бар		

Основные параметры и характеристики	ЯМЗ-650.10	ЯМЗ-6501.10	ЯМЗ-6502.10
	или LF78-25-20-150-R-MMB-78-11, производительностью 20 л/мин, с клапаном ограничения давления 150 бар		
	или LF78-25-25-150-R-MMB-78-11, производительностью 25 л/мин, с клапаном ограничения давления 150 бар, фирмы IXETIC		
	или модели ХА5093806, производительностью 16 л/мин, с клапаном ограничения давления 160 бар, фирмы HPI		
Сцепление	См. разделы «Особенности комплектации силовых агрегатов», «Сцепление»		
Коробка передач	См. разделы «Особенности комплектации силовых агрегатов», «Коробка передач»		
Масса незаправленного двигателя, кг	970		
Заправочные объемы, л			
Система смазки двигателя:			
- сухой двигатель	36,4		
- с заменой фильтров	34		
Система смазки коробки передач (КП):			
- ZF	11		
- ЯМЗ	11,5 ^{+0,5}		
Система охлаждения двигателя (без заправочного объема радиатора)	36		
Масса заправленного маслом силового агрегата в сборе со сцеплением и КП в комплектности поставки, кг			
- с КП ZF	1350		
- с КП ЯМЗ	1400		

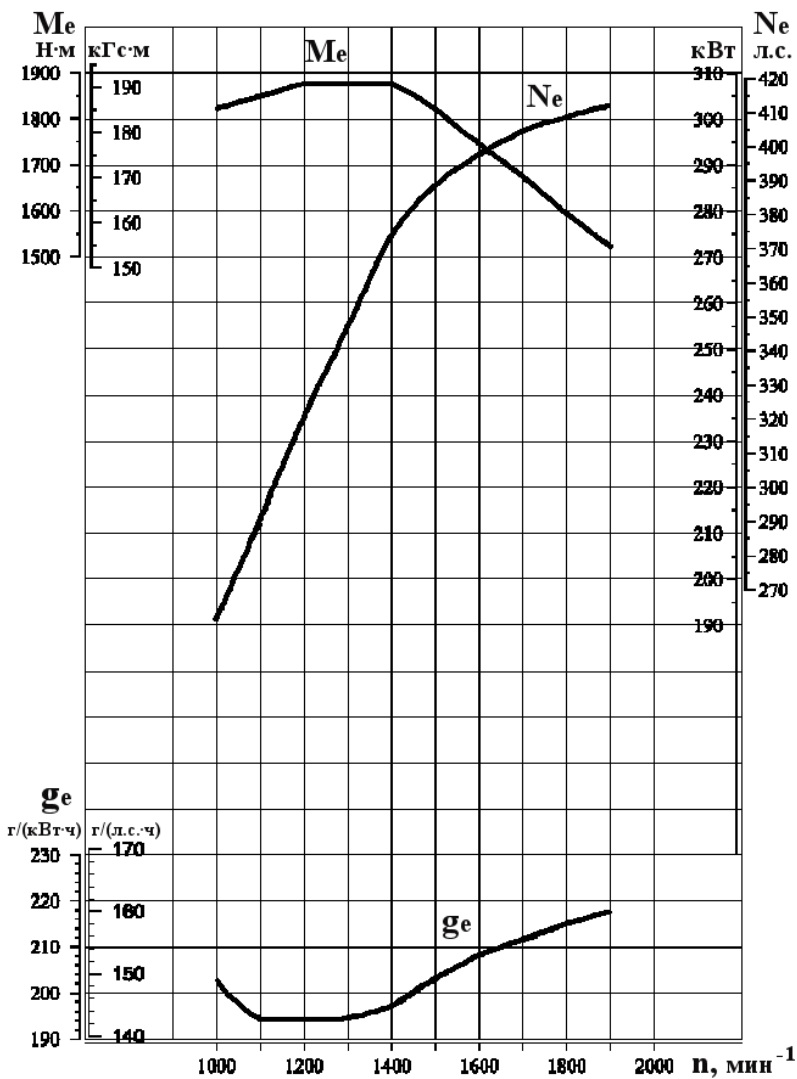


Рис. 2. Скоростная характеристика двигателя ЯМЗ-650.10:

M_e – крутящий момент брутто; N_e – номинальная мощность брутто;
 g_e – удельный расход топлива; n – частота вращения коленчатого вала.

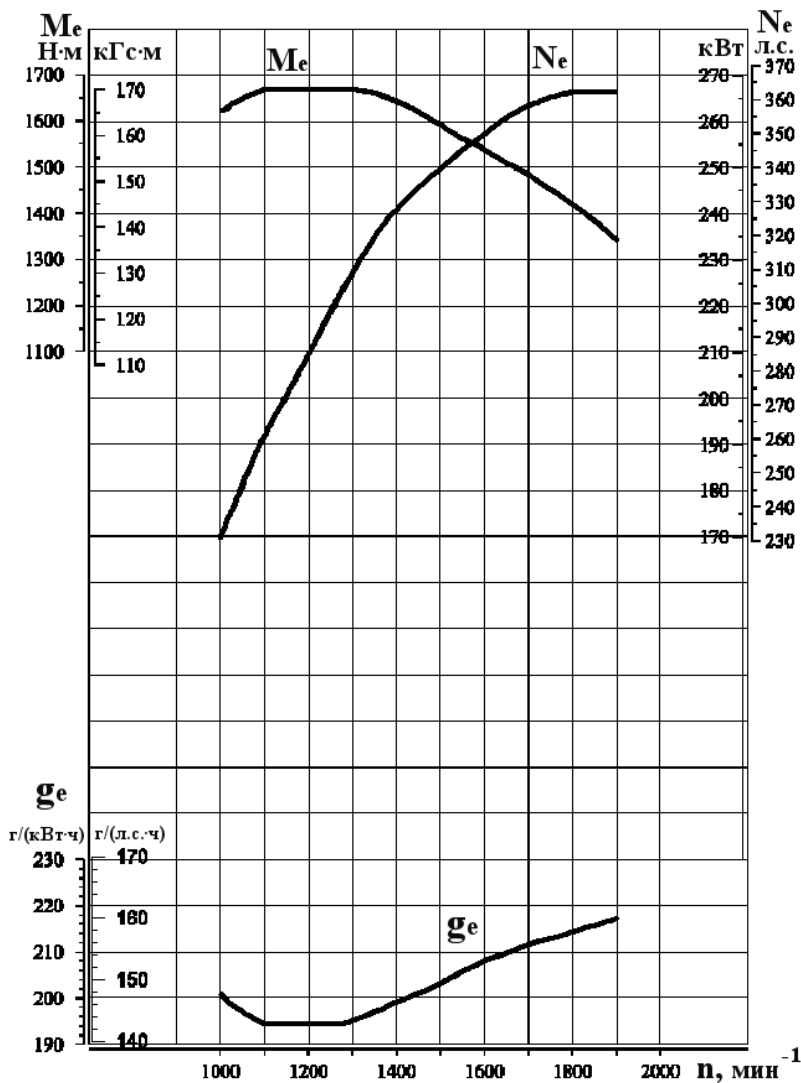


Рис. 3. Скоростная характеристика двигателя ЯМЗ-6501.10.

M_e - крутящий момент брутто; N_e - номинальная мощность брутто;
 g_e - удельный расход топлива; n - частота вращения коленчатого вала.

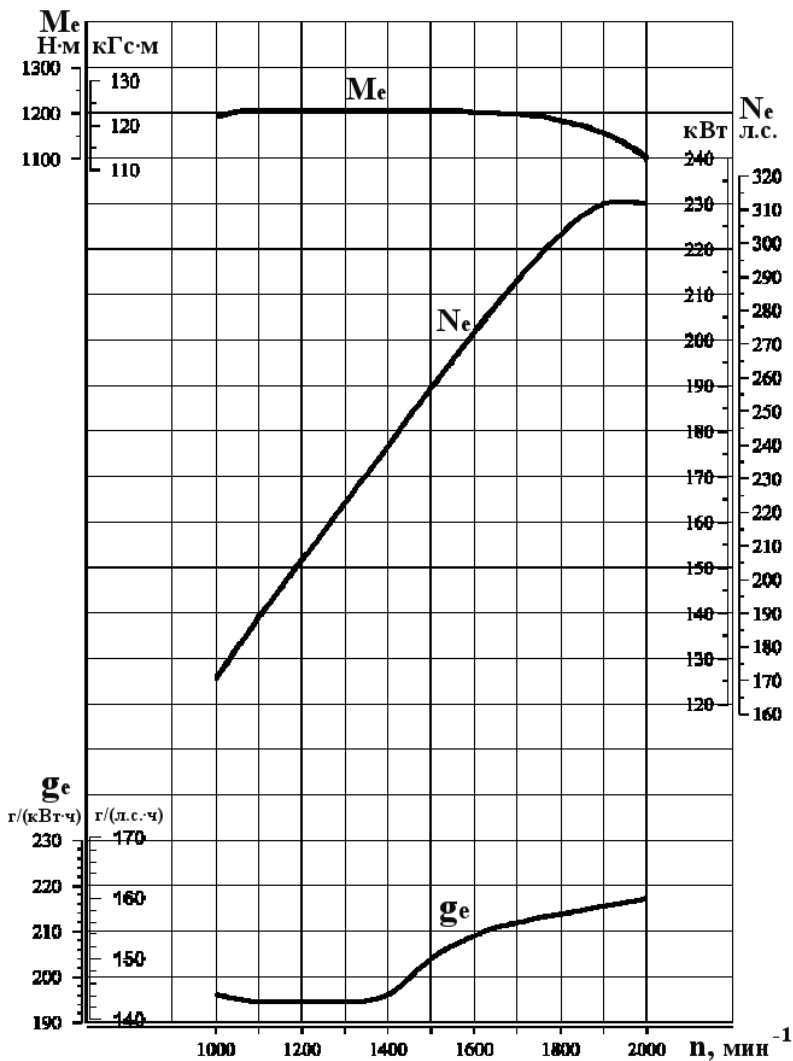


Рис. 4. Скоростная характеристика двигателя ЯМЗ-6502.10.
 M_e - крутящий момент брутто; N_e - номинальная мощность брутто;
 g_e - удельный расход топлива; n - частота вращения коленчатого вала.

МАРКИРОВАНИЕ ДВИГАТЕЛЯ

Маркирование двигателя осуществляется на заводской табличке. Пример таблички двигателя ЯМЗ-650.10 приведен на рисунке 5. Табличка установлена на блоке цилиндров с левой стороны в средней его части. На ней размещена следующая информация:

1. Товарный знак предприятия – изготовителя.
2. Знак соответствия национальному стандарту с кодом органа по сертификации, выдавшего сертификат.
3. Знак обращения на рынке о соответствии требованиям Специального технического регламента.
4. Модель и комплектация двигателя.
5. Год выпуска, который обозначается последней цифрой года или буквой, что соответствует: 9-2009 г., буква А - 2010 г., В - 2011 г. и т.д.
6. Порядковый номер.



Рис. 5. Заводская табличка двигателя ЯМЗ-650.10.

Кроме того, год выпуска и номер двигателя продублированы на табличке, установленной на блоке цилиндров с правой стороны в средней его части.

Обозначение электронного блока управления, его номер указаны на табличке, закрепленной на корпусе блока управления.

Модель топливного насоса высокого давления, его номер указаны на табличке, закрепленной на корпусе насоса.

Обозначение турбокомпрессора и его порядковый номер указаны на табличке, закрепленной на корпусе компрессора.

УСТРОЙСТВО И РАБОТА ДВИГАТЕЛЯ

Общее устройство двигателя ЯМЗ-650.10 показано на поперечном (рис. 6) и продольном (рис. 7) разрезах. Устройство остальных двигателей, приведенных в настоящем руководстве, аналогично, но может иметь и ряд конструктивных отличий.

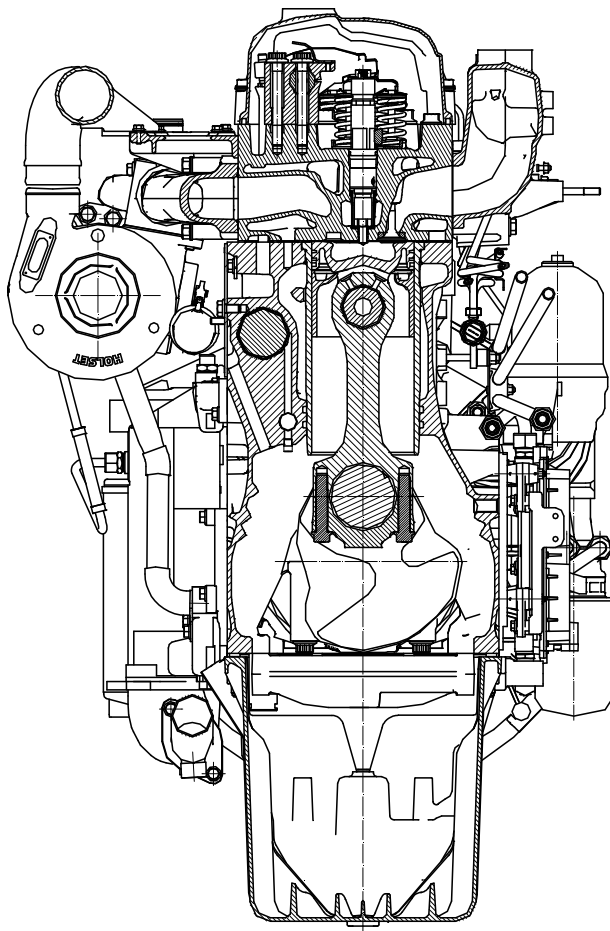


Рис. 6. Поперечный разрез двигателя

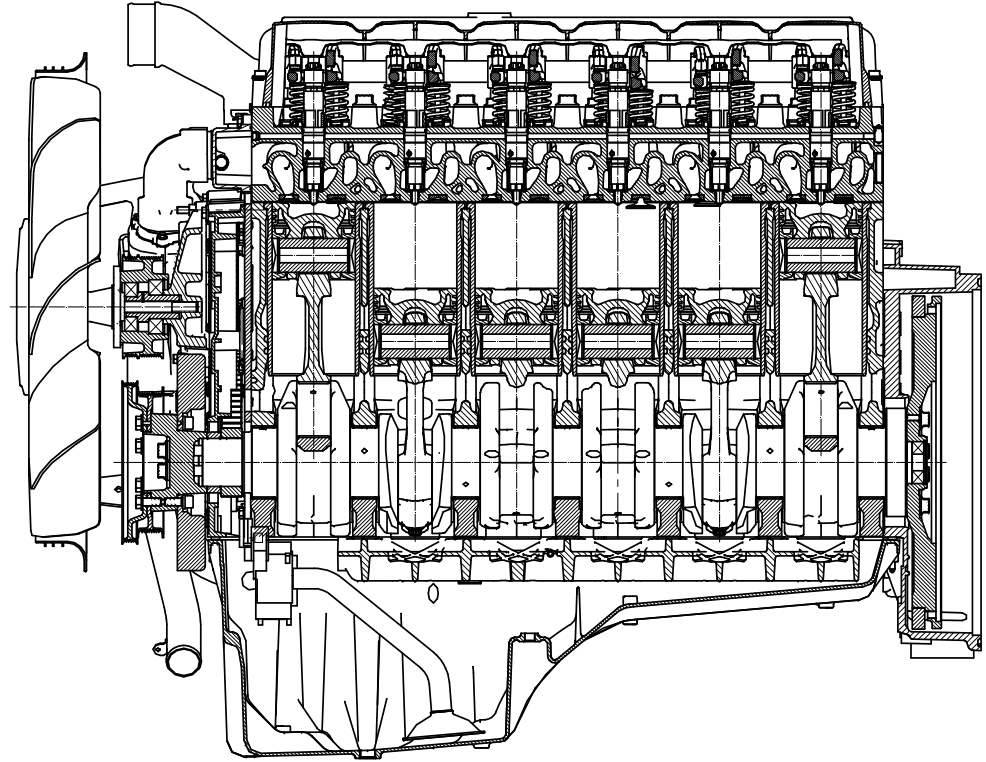


Рис. 7.
Продольный
разрез двигателя

ТОПЛИВНАЯ СИСТЕМА

Топливная система аккумуляторного типа – Common Rail System (CRS) с электронным управлением подачей топлива производства фирмы Robert Bosch (Германия).

CRS BOSCH с электронным блоком управления обеспечивает:

- точную дозировку цикловой подачи топлива для каждого рабочего режима;
- регулировку углов опережения впрыска топлива в зависимости от оборотов, нагрузки, температуры;
- легкий пуск двигателя с минимальным выбросом вредных веществ в атмосферу при любых температурных условиях;
- корректировку процесса топливоподачи в зависимости от условий окружающей среды с целью снижения выбросов вредных веществ;
- совместимость с электронным блоком управления автомобиля (ABS, ASR, круиз-контроль и др.).

Топливная система работает следующим образом: топливо из топливного бака через фильтр-отстойник грубой очистки и охладитель электронного блока управления (см. рис. 8) засасывается топливоподкачивающим насосом и под давлением 700...800 кПа ($7...8 \text{ кгс/см}^2$) подается в фильтр тонкой очистки с очень высокой степенью очистки, так как система «Common Rail» более чувствительна к загрязнению, чем системы с обычным плунжерным топливным насосом. Далее топливо поступает в топливный насос высокого давления, который имеет две секции, каждая из которых запитывается через дозирующее устройство с электроклапаном. Из топливного насоса топливо под давлением поступает в общий топливопровод – накопитель (рампу) и далее по индивидуальному топливопроводу подводится к каждой форсунке.

Форсунки подают топливо под давлением в камеру сгорания, продолжительность впрыскивания определяется длительностью электрического импульса от электронного блока управления двигателя. Пиковый электроимпульс на форсунку характеризуется напряжением до 80В и током 20А. Впрыскивание топлива осуществляется ступенчато:

- пилотный впрыск (1...3 %) при ранних углах опережения для снижения шума двигателя ;
- основной впрыск (94...96 %);
- дополнительный впрыск после основного для снижения дымности отработавших газов (1...5 %).

Баланс впрыскиваемого топлива для указанных впрысков определяется режимом работы двигателя.

Электроклапаны позволяют регулировать давление топлива, поступающего в надплунжерное пространство топливного насоса.

В штуцерах рампы на входе в трубопроводы высокого давления находятся гидравлические ограничители расхода топлива (по одному на каждый цилиндр), которые перекрывают подачу топлива в форсунки при превышении заданной длительности впрыска (например, засорение форсунки). После устранения отказа форсунки нормальная работоспособность ограничителя восстанавливается автоматически.

Датчики, расположенные на двигателе, передают информацию на электронный блок управления о работе систем. Электронный блок управления использует эту информацию для управления впрыском и подачи сигнала о работе других систем на приборный щиток и управления исполнительными механизмами, обеспечивающими работу двигателя. Эта информация поступает от следующих датчиков:

- датчик давления топлива в рампе;
- датчик угла поворота кулачкового вала топливного насоса;
- датчик температуры и давления надувочного воздуха;
- датчик частоты вращения коленчатого вала (на картере маховика);
- датчик дозирующего устройства топливного насоса;
- датчик давления масла;
- датчик температуры охлаждающей жидкости;
- датчик температуры и давления топлива;
- датчик засорения фильтров тонкой очистки топлива;
- датчик режима работы вентилятора.

ВНИМАНИЕ! ТОПЛИВНАЯ АППАРАТУРА НЕ ПОДЛЕЖИТ ТЕХНИЧЕСКОМУ ОБСЛУЖИВАНИЮ. В СЛУЧАЕ ОБНАРУЖЕНИЯ ЛЮБЫХ НЕИСПРАВНОСТЕЙ ПО ТОПЛИВНОЙ АППАРАТУРЕ, А ТАКЖЕ ДЛЯ РЕГУЛИРОВКИ ФОРСУНОК, НЕОБХОДИМО ОБРАЩАТЬСЯ НА СЕРВИСНЫЕ СТАНЦИИ.

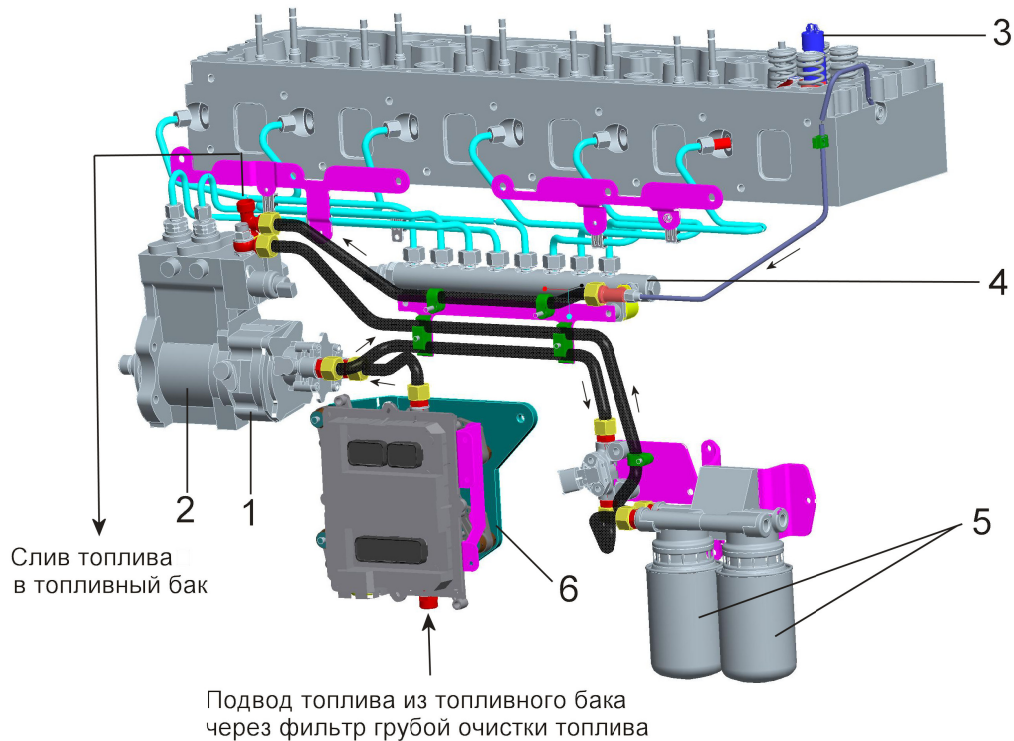


Рис. 8. Топливная система «Common Rail»:

1 – топливоподкачивающий насос; 2 – топливный насос; 3 – форсунка; 4 – рампа; 5 – фильтр тонкой очистки топлива; 6 – охладитель электронного блока управления

ЭКСПЛУАТАЦИОННЫЕ МАТЕРИАЛЫ

Надежная работа силового агрегата, двигателя гарантируется при использовании только рекомендуемых заводом эксплуатационных материалов.

ВНИМАНИЕ! ПРИМЕНЕНИЕ ТОПЛИВА, СМАЗОЧНЫХ МАТЕРИАЛОВ И ОХЛАЖДАЮЩИХ ЖИДКОСТЕЙ, НЕ УКАЗАННЫХ В НАСТОЯЩЕМ РУКОВОДСТВЕ, **ЗАПРЕЩАЕТСЯ.**

РЕКОМЕНДУЕМЫЕ МАРКИ ТОПЛИВ

Для эксплуатации двигателей, удовлетворяющих экологическим нормативам Евро-3, применять дизельные топлива, отвечающие требованиям ГОСТ Р 52368-2005 и стандарта EN-590:2004 вида I, II, III (по содержанию серы):

- для районов с умеренным климатом сортов (марок) А, В, С, D, E, F с предельной температурой фильтруемости плюс 5; 0; минус 5; минус 10; минус 15; минус 20°C соответственно;
- для районов с холодным климатом классов 0; 1; 2; 3; 4 с предельной температурой фильтруемости минус 20; минус 26; минус 32; минус 38; минус 44°C соответственно.

В Российской Федерации нормам стандарта EN-590 отвечают следующие марки дизельного топлива:

Марка	Номер стандарта
Лукойл EN-590 (EN 590)	ТУ 0251-018-00044434-2002
Топливо дизельное автомобильное (EN 590)	ТУ 38.401-58-296-2001
Топливо дизельное автомобильное EN 590	ТУ 38.401-58-296-2005

Допускается также применение топлива, отвечающего требованиям ГОСТ 305-82.

- марок **Л-0,2-40**; **Л-0,2-62** при температуре окружающего воздуха 0°C и выше;
- марки **3-0,2 минус 35°C** при температуре окружающего воздуха минус 20°C и выше;

- марки **3-0,2** минус **45°C** при температуре окружающего воздуха минус 30°C и выше;
- марки **А-0,2** при температуре окружающего воздуха минус 50°C и выше.

РЕКОМЕНДУЕМЫЕ МАРКИ МОТОРНЫХ МАСЕЛ

Для двигателей ЯМЗ-650.10, ЯМЗ-6501.10 и ЯМЗ-6502.10 применять следующие моторные масла:

1. ОСНОВНЫЕ МОТОРНЫЕ МАСЛА

1.1. TOTAL (Renault Trucks Oils):

- Maxima RD (SAE 15W-40, API CF);
- Maxima RD Eco (SAE 15W-30, API CF);
- Maxima RLD (SAE 15W-40, API CI-4);
- Maxima RLD Eco (SAE 15W-30, API CI-4);
- Extensia RXD (SAE 10W-40, API CF);
- Extensia RXD Eco (SAE 5W-30, API CF).

2. ДУБЛИРУЮЩИЕ МОТОРНЫЕ МАСЛА

2.1. ExxonMobil:

- Mobil Delvac MX (SAE 15W-40, API CH-4, RVI RLD/RLD-2).

2.2. FUCHS

- Titan HPE (SAE 15W-40, API CH-4, RVI RLD);
- Titan Truck Plus (SAE 15W-40, API CI-4/SL, RVI RD/RLD);
- TITAN CARGO MC (SAE 10W-40, API CH-4, RVI RXD);
- TITAN CARGO SL (SAE 5W-30, RVI RXD);
- TITAN CARGO LDF (SAE 10W-40, RVI RXD).

2.3. SHELL

- Shell Rimula Super (SAE 10W-40, API CI-4/CH-4/CG-4/CF-4/CF, RVI RLD);
- Shell Rimula Super FE (SAE 15W-40, API CI-4/CH-4/CG-4/CF-4/CF, RVI RLD).

2.4. RAVENSBERGER SCHMIERSTOFFVERTRIEB GMBH

- Ravenol Formel Super Diesel (SAE 15W-40, RVI RD-2/RLD);
- Ravenol Expert SHPD (SAE 10W-40, RVI RLD);
- Ravenol Turbo Plus SHPD (SAE 15W-40, RVI RLD/RLD-2);
- Ravenol Performance Truck (SAE 10W-40, RVI RXD);
- Ravenol Super Performance Truck (SAE 5W-30, RVI RXD).

2.5. НК “Лукойл”

- Лукойл-Авангард СТО 00044434-005-2005, (SAE 15W-40, API CI-4, RVI RLD-2).

2.6. ЗАО “НК “Селект”

- Select Lubricants POWER ТУ 0253-006-53963514-2005, (SAE 10W-40, 15W-40, API CI-4/SL, RVI RLD-2).

2.7. ООО “ВИАЛ ОЙЛ”

- Consol Премиум ТУ 0253-019-17280618-2004, (SAE 10W-40, 15W-40, API CI-4/SL, RVI RLD-2).

2.8. ООО “ТНК-СМАЗОЧНЫЕ МАТЕРИАЛЫ”

- ТНК Revolut D3 ТУ 0253-046-44918199-2007 (SAE 5W-40, 10W-40, 15W-40, API CI-4/CG-4/CF/SL, RVI RLD/RLD-2).

2.9. ООО “ПромЭко”

- Экойл Turbo MAX ТУ 0253-004-94265207-2007 (SAE 10W-40, 15W-40, API CI-4/SL, RVI RLD-2)

Для двигателей, эксплуатирующихся за рубежом, допускается применение моторных масел классов вязкости, указанных в п. 1 с уровнем эксплуатационных свойств по API не ниже CH-4 и отвечающих требованиям спецификации **Renault Trucks RD, RLD, RXD**.

Вышеперечисленные моторные масла применять:

- классов вязкости SAE 15W-40, 15W-30 при температурах окружающего воздуха минус 20°C и выше – без предпускового подогрева, ниже минус 20°C – с предпусковым подогревом.
- классов вязкости SAE 10W-40, 10W-30 при температурах окружающего воздуха минус 25°C и выше – без предпускового подогрева, ниже минус 25°C – с предпусковым подогревом.
- классов вязкости SAE 5W-30 при температурах окружающего воздуха минус 30°C и выше – без предпускового подогрева, ниже минус 30°C – с предпусковым подогревом.

ПЕРИОДИЧНОСТЬ СМЕНЫ МОТОРНЫХ МАСЕЛ

Первая замена масла – через 600 часов или 20000-30000 км пробега автомобиля, или через 6 месяцев с начала эксплуатации.

Далее при дальнейшей эксплуатации – через каждые 800 часов работы двигателя или 40000 км пробега автомобиля.

ВНИМАНИЕ! ЕСЛИ ИСПОЛЬЗУЕТСЯ ТОПЛИВО С СОДЕРЖАНИЕМ СЕРЫ БОЛЕЕ 0,2%, СРОК СМЕНЫ МОТОРНОГО МАСЛА НЕОБХОДИМО СОКРАТИТЬ ВДВОЕ

РЕКОМЕНДУЕМЫЕ МАРКИ ТРАНСМИССИОННЫХ МАСЕЛ

КОРОБКА ПЕРЕДАЧ ZF 16S 1820 TO

Для коробок передач ZF 16S 1820 TO применять следующие трансмиссионные масла:

1. ОСНОВНЫЕ ТРАНСМИССИОННЫЕ МАСЛА КЛАССЫ 02В, 02Н ПО СПЕЦИФИКАЦИИ ZF TE-ML 02

1.1. TOTAL LUBRIFIANTS S.A. PARIS/F:

- TOTAL TRANSMISSION MDL SAE 80W-90;
- TOTAL TRANSMISSION RS FE SAE 80W-90;
- TOTAL TRANSMISSION MDL SAE 80W-90;
- ANтар EPS SAE 75W-90;
- ANтар UNIVERSAL FE SAE 80W-90;
- FINA PONTONIC FDL SAE 75W-90;
- FINA PONTONIC MDL SAE 80W-90;
- TRANSELF SYNTHESIS FE SAE 75W-90;
- TRANSELF UNIVERSAL FE SAE 80W-90.

1.2. BP INTERNATIONAL, PANGBOURNE, READING/GB:

- BP ENERGEGEAR DL SAE 80W-90;
- BP ENERGEGEAR HT SAE 80W-90;
- ENERGEGEAR SHX-M SAE 75W-90;
- FRONTOL GETRIEBEXL FE SAE 80W-90.

1.3. CASTROL INTERNATIONAL, PANGBOURNE, READING/GB:

- CASTROL DYNADRIVE SAE 80W-90;
- CASTROL DYNADRIVE PLUS SAE 75W-90;
- CASTROL MULTIDRIVE SAE 80W-90.

1.4. EXXON MOBIL CORPORATION, FAIRFAX, VIRGINIA/USA:

- MOBILUBE 1 SHC SAE 75W-90;
- MOBILUBE S SAE 80W-90.

1.5. FUCHS PETROLUB AG MANNHEIM/D:

- TITAN SUPERGEAR MC SAE 80W-90.

**1.6. RAVENSBERGER SCHMIERSTOFFVERTRIEB
GMBH, MERTHER/D:**

- RAVENOL SLG SPEC.LKW GETR.XL SAE 80W-90.

**1.7. SHELL INTERNATIONAL PETROLEUM COMP
LTD, LONDON/GB:**

- SHELL SPRIRAX GX SAE 80W, 80W-90;
- SHELL SPRIRAX MX SAE 80W-90

**2. ДУБЛИРУЮЩИЕ ТРАНСМИССИОННЫЕ
МАСЛА**

КЛАСС 02A ПО СПЕЦИФИКАЦИИ ZF TE-ML 02

2.1. ECOMPROM, UFA/RUS:

- ECOIL ECO-TRANS SAE 80W, 80W-85.

2.2. JSC SIBNEFT-ONPZ, OMSK/RUS:

- SIBMOTOR TRANS KP-2 SAE 80W-85.

**2.3. BP INTERNATIONAL, PANGBOURNE,
READING/GB:**

- BP ENERGEAR EP SAE 80W-85.

**2.4. CASTROL INTERNATIONAL, PANGBOURNE,
READING/GB:**

- CASTROL EP SAE 80W-90.

**2.5. RAVENSBERGER SCHMIERSTOFFVERTRIEB
GMBH, MERTHER/D:**

- RAVENOL MZ-GETRIEBXL SAE 80W-90 GL-4.

**2.6. SHELL INTERNATIONAL PETROLEUM COMP
LTD, LONDON/GB:**

- SHELL SPRIRAX MA SAE 80W.

2.7. TOTAL LUBRIFIANTS S.A. PARIS/F:

- TOTAL EP SAE 80W-90;
- ANTAR EP SAE 80W-90;
- FINA PONTONIC N SAE 80-90;
- TRANSELF EP SAE 80W-90.

Для коробок передач, эксплуатирующихся за рубежом, допускается применение трансмиссионных масел, отвечающих требованиям спецификации **ZF TE-ML 02 (версия 01.04.2008)** классов 02A, 02B, 02C, 02D, 02E, 02H, 02L.

- Вышеперечисленные трансмиссионные масла применять:
- класса вязкости SAE 75W-90 при температурах окружающего воздуха выше минус 40°C;
 - классов вязкости SAE 80W, 80W-85, 80W-90 при температурах окружающего воздуха выше минус 20°C;
 - класса вязкости SAE 85W-90 применять окружающего воздуха выше 0°C

ПЕРИОДИЧНОСТЬ СМЕНЫ ТРАНСМИССИОННЫХ МАСЕЛ

Первая замена масла на коробках передач ZF 16S 1820 TO производится при наработке коробки 7500 км.

При эксплуатации в тяжелых условиях менять:

- масла класса 02A через 1 год или 60 000 км;
- масла классов 02B, 02C, 02H через 1 год или 120 000 км;
- масла классов 02D, 02E, 02L через 2 года или 240 000 км.

При магистральных перевозках менять:

- масла класса 02A через 1 год или 90 000 км;
- масла классов 02B, 02C, 02H через 1 год или 160 000 км;
- масла классов 02D, 02E, 02L через 2 года или 300 000 км.

ВНИМАНИЕ! МАСЛА КЛАССА 02L ПО СПЕЦИФИКАЦИИ ZF TE-ML 02 ДЛЯ ПЕРВОЙ ЗАПРАВКИ НЕ ИСПОЛЬЗОВАТЬ!

КОРОБКИ ПЕРЕДАЧ ЯМЗ-1809, ЯМЗ-1909

Для коробок передач ЯМЗ-1809, ЯМЗ-1909 применять следующие трансмиссионные масла:

1. ОСНОВНЫЕ ТРАНСМИССИОННЫЕ МАСЛА

1.1. ОАО “Омский НПЗ”:

- ТСП-15К, ГОСТ 23652-79, GL-3, 85W-90;
- Омскойл К, ТУ 0253-019-00219158-95, GL-3, 80W-90.

1.2. ОАО “Ярославский НПЗ им. Менделеева”:

- ТСП-15К, ГОСТ 23652-79, GL-3, 85W-90.

1.3. ОАО “Ангарская нефтехимическая компания”:

- Ангрол ТСП-15К, ГОСТ 23652-79, GL-3, 85W-90.

1.4. ОАО “Орскнефтеоргсинтез”:

- ТМ-3-18к, ТУ 0253-005-57352960-02, GL-3, 85W-90.

1.5. ООО “ЛУКОЙЛ - Волгограднефтепереработка”:

– ТСП-15К, ГОСТ 23652-79, GL-3, 80W-90.

1.6. ООО НПЦ “ИсанТАТ”:

– ТСП-15К, ГОСТ 23652-79, GL-3, 80W-90.

1.7. ОАО “Славнефть - Ярославнефтеоргсинтез”:

– Яр.МаркаТ, ТУ 0253-019-00219158-95 GL-3, 80W-90.

**2. ДУБЛИРУЮЩИЕ ТРАНСМИССИОННЫЕ
МАСЛА**

2.1. ООО “ЛУКОЙЛ - Волгограднефтепереработка”:

– ЛУКОЙЛ ТМ типа ТСП-14гип, ТУ 38.40144-2001, GL-5, 85W-90;

– ТАД-17И, ГОСТ 23652-79, GL-5, 85W-90.

2.2. ОАО “Завод им. Шаумяна”

– ТАД-17И, ГОСТ 23652-79, GL-5, 85W-90.

2.3. ООО “ЛУКОЙЛ - Нижегороднефтеоргсинтез”:

– ЛУКОЙЛ ТМ-5-18, ТУ 38.601-07-23-03, GL-5, 75W-90.

2.4. ООО “ЛУКОЙЛ - Пермнефтеоргсинтез”:

– ЛУКОЙЛ ТМ-5, ТУ 0253-071-00148636-95, GL-5, 85W-90.

2.5. ООО “Татнефть – Нижнекамскнефтехим - Ойл”:

– Татнефть ТМ-5-18, ТУ 0253-003-54409843-03, GL-5, 75W-90.

2.6. ОАО “Славнефть - Ярославнефтеоргсинтез”:

– ЯрМарка Супер Э, ТУ 0253-018-00219158-96, GL-5, 80W-90;

– ЯрМарка Гипоид, ТУ 0253-021-00219158-96, GL-5, 85W-90.

2.7. FUCHS PETROLUB AG, MANNHEIM/D

ООО “Фукс Ойл” г. Ярославль:

– TITAN 5 SPEED SL, GL-5 LS/GL-5/GL-4/GL-3 75W-90.

2.8. Компания “ЕххонMobil”:

– Mobilube 1SHC GL-5/GL-4/MT1, 75W-90;

– Esso Gear Oil GP, GL-4, 80W-90.

Для коробок, эксплуатирующихся за рубежом, допускается применение импортных трансмиссионных масел с уровнем эксплуатационных свойств по API GL-4, классов вязкости по SAE J306: 75W-90, 80W-90, 85W-90.

Вышеперечисленные масла применять:

- класса вязкости SAE 75W-90 при температурах окружающего воздуха выше минус 40°C;

- класса вязкости SAE 80W-90 при температурах окружающего воздуха выше минус 25°С;
- класса вязкости SAE 85W-90 при температурах окружающего воздуха выше 10°С.

ПЕРИОДИЧНОСТЬ СМЕНЫ ТРАНСМИССИОННЫХ МАСЕЛ

Первая замена масла на коробках передач ЯМЗ-1809, ЯМЗ-1909 производится при наработке коробки 7500 км.

В процессе эксплуатации смену масла на коробках передач ЯМЗ-1809, ЯМЗ-1909 проводить в зависимости от условий эксплуатации по следующей схеме:

- автомобили с годовым пробегом 80 тыс. км и более – через 50 тыс. км;
- автомобили с годовым пробегом менее 80 тыс. км и при тяжелых условиях эксплуатации (грунтовые дороги, гористая местность или жаркий, сухой климатический район и т.п.) – через 30...40 тыс. км.

РЕКОМЕНДУЕМЫЕ ОХЛАЖДАЮЩИЕ ЖИДКОСТИ

При эксплуатации рекомендуется применять в качестве основной охлаждающей жидкости низкозамерзающую жидкость зарубежного производства TOTAL (Renault Trucks Oils) марки Ultracooling Plus (Renault тип D, органический сорт) при температурах окружающего воздуха не ниже минус 25°С. Это – низкозамерзающая жидкость, обеспечивающая защиту от коррозии, от образования накипи и т.п.

При более низких температурах часть низкозамерзающей жидкости заменяется концентратом TOTAL (Renault Trucks Oils) марки MAXIGEL PLUS в количествах:

- плюс 5 % при температурах не ниже минус 33°С;
- плюс 10 % при температурах не ниже минус 40°С.

Допускается применять в качестве дублирующих охлаждающих жидкостей:

- концентрат* TOTAL марки Glacelf Auto Supra (Renault тип D, органический сорт);

- ОЖ-К*, ОЖ-40, ОЖ-65, ТУ 2422-047-51140047-2007, ООО «Обнинскоргсинтез»;
- Cool Stream Standard 40, ТУ 2422-002-13331543-2004, ОАО «Техноформ»;
- ОЖ-К* Сибур-Премиум, ОЖ-40 Сибур-Премиум, ОЖ-65 Сибур-Премиум, ТУ 2422-054-52470175-2006, ОАО «Сибур-Нефтехим»;
- Cool West Advance C*, Cool West Advance 40, Cool West Advance 65, ТУ 2422-005-14331137-2007, ЗАО «Завод органических продуктов»;
- X-Freeze Carbox[®] (концентрат) Felix[®] Carbox[®]*; X-Freeze Carbox[®] G12 (ОЖ-40) Felix[®] Carbox[®] - 40; X-Freeze Carbox[®] G12 (ОЖ-65) Felix[®] Carbox[®] - 65; ТУ 2422-068-36732629-2006, ООО «Тосол-Синтез».

* - концентрат

ВНИМАНИЕ! КОНЦЕНТРАТ В КАЧЕСТВЕ ГОТОВОЙ РАБОЧЕЙ ЖИДКОСТИ НЕ ИСПОЛЬЗОВАТЬ

Для двигателей, эксплуатирующихся за рубежом, допускается применять охлаждающие жидкости, отвечающие спецификации **Renault VI тип D**.

При наличии концентрата охлаждающей жидкости указанных выше марок для приготовления жидкостей необходимо разбавить концентрат дистиллированной (деминерализованной) водой в количествах:

- 56% концентрата и 44% воды для получения рабочей жидкости с температурой применения не ниже минус 40°С.
- 65% концентрата и 35% воды для получения рабочей жидкости с температурой применения не ниже минус 65°С.

Охлаждающую жидкость менять один раз в три года или каждые 400000 км пробега автомобиля. Указанные жидкости нельзя смешивать с другими охлаждающими жидкостями, а также применять какие бы ни было добавки.

ТРЕБОВАНИЯ БЕЗОПАСНОСТИ

При эксплуатации двигателя необходимо соблюдать следующие ниже требования безопасности. Помните, что соблюдение техники безопасности необходимо прежде всего для Вас.

- Внимательно изучите настоящее руководство по эксплуатации двигателя, прежде чем приступить к его эксплуатации.

- Перед началом работы осмотреть двигатель, убедиться в его исправности и только тогда приступать к его запуску. Для облегчения запуска при низких температурах запрещается пользоваться открытым пламенем для прогрева трубопроводов и масла в поддоне двигателя.

- Заправку топливом и маслом производить с помощью насосной установки, оборудованной фильтром тонкой очистки.

- Ежедневно проверять состояние трубопроводов и соединений. Не допускать подтеканий топлива и масла. Своевременно очищать и вытирать все части двигателя.

- Во время пуска и работы двигателя не допускать к нему посторонних лиц.

- Во время пуска, работы и после остановки двигателя запрещается останавливать крыльчатку вентилятора с помощью каких-либо подручных средств.

- Не смазывать, не регулировать и не обтирать работающий двигатель.

- Запрещается проводить работы с топливной аппаратурой и электрическими цепями форсунок при работающем двигателе.

Это очень опасно!

- При выполнении работ по техническому обслуживанию, осмотру и ремонту пользуйтесь низковольтным освещением до 36В.

- Во избежание нарушения нормальной работы электронного блока управления двигателя не допускается попадания на него воды, топлива и масла.

ВНИМАНИЕ! ДВИГАТЕЛИ ОБОРУДОВАНЫ ЭЛЕКТРОННОЙ СИСТЕМОЙ УПРАВЛЕНИЯ С ЗАЩИТОЙ ОТ ПРЕВЫШЕНИЯ ДОПУСТИМЫХ ЧАСТОТЫ ВРАЩЕНИЯ, ТЕМПЕРАТУРЫ ОХЛАЖДАЮЩЕЙ ЖИДКОСТИ И СНИЖЕНИЯ ДАВЛЕНИЯ МАСЛА. В СЛУЧАЕ АВАРИЙНОЙ СИТУАЦИИ ОСТАНОВ ДВИГАТЕЛЯ ОСУЩЕСТВЛЯЕТСЯ АВТОМАТИЧЕСКИ.

ПУСК, РАБОТА И ОСТАНОВКА СИЛОВОГО АГРЕГАТА, ДВИГАТЕЛЯ

ПОДГОТОВКА К ПУСКУ НОВОГО СИЛОВОГО АГРЕГАТА, ДВИГАТЕЛЯ, А ТАКЖЕ, ПОСЛЕ ДЛИТЕЛЬНОЙ СТОЯНКИ, ТО, РЕМОНТА

Правила настоящего раздела подготовки к пуску распространяются на первичный пуск силового агрегата, двигателя в следующих случаях:

- Нового силового агрегата, двигателя.
- Силового агрегата, двигателя, не работавшего длительное время (5 суток и более).
- Силового агрегата, двигателя, прошедшего очередное техническое обслуживание.
- После смены масла и/или масляных фильтрующих элементов.
- Ремонта двигателя, а особенно после замены или ремонта турбокомпрессора и других сборочных единиц и деталей, смазываемых под давлением.
- Капитально отремонтированного двигателя.

Первичный пуск следует проводить по возможности в теплом помещении. Силовой агрегат, двигатель к пуску следует готовить в указанной ниже последовательности:

1. Удалить консервирующую смазку и очистить от пыли и грязи.
2. Произвести тщательный наружный осмотр силового агрегата, двигателя и установленных на нем агрегатов. Убедиться в отсутствии посторонних предметов.
3. Если при длительной стоянке производился ремонт или осмотр с разборкой отдельных узлов и агрегатов, необходимо дополнительно тщательно осмотреть и проверить ремонтировавшиеся или разбиравшиеся агрегаты и узлы.
4. Проверить состояние подвески двигателя и коробки передач, а также соединения в системах смазки, охлаждения и питания.

ПОДГОТОВКА К ПУСКУ ПРИ ЕЖЕДНЕВНОЙ ЭКСПЛУАТАЦИИ

1. Убедиться в наличии достаточного количества топлива в баке.
2. Проверить уровень масла в картере двигателя, при необходимости залить чистое масло до верхней метки указателя уровня масла.
3. Проверить наличие охлаждающей жидкости и ее уровень в системе охлаждения.
4. Заполнить топливом систему питания двигателя с помощью ручного топливозакачивающего насоса.
5. Наружным осмотром убедиться в герметичности трубопроводов и агрегатов систем смазки, питания и охлаждения.

Пуск холодного двигателя без предварительного подогрева воздуха зависит от применяемого моторного масла (см. раздел «Эксплуатационные материалы»). Двигатель должен надежно пускаться при работе на указанных маслах, питании стартера от аккумуляторных батарей общей емкостью не менее 190 А·ч при полностью выжатом сцеплении без применения средств облегчения пуска при температуре окружающего воздуха до минус 10°C.

При применении масел класса вязкости SAE 15W-40 и SAE 15W-30 пуск осуществляется при температуре воздуха до минус 20°C и выше, при применении масел SAE 10W-40, SAE 10W-30 - до минус 25°C и выше, при применении масел SAE 5W-30 - до минус 30°C и выше с применением электрического нагревательного элемента, который осуществляется четырьмя электрическими свечами, установленными на входе во впускном коллекторе.

При температуре окружающего воздуха ниже минус 20°C при работе на маслах класса вязкости по SAE 15W-40 и 15W-30, ниже минус 25°C при работе на масле класса вязкости по SAE 10W-40 и ниже минус 30°C при работе на масле класса вязкости по SAE 5W-30 перед пуском необходим прогрев двигателя предпусковым подогревательным устройством.

ПУСК ДВИГАТЕЛЯ

1. Включить общий выключатель массы.
2. Убедиться, что включен стояночный тормоз.
3. Убедиться, что коробка передач в нейтральном положении.
4. Повернуть ключ из положения «Стоп» в положение «Зажигание», при этом производится тестирование электронной системы управления двигателем (сигнальная лампа тестирования

должна погаснуть по истечению 15 секунд). Если сигнальная лампа горит, то возможно имеется неисправность в электронной системе управления. Для чего необходимо произвести диагностику в системе управления двигателем с помощью клавиши и сигнальной лампы диагностики, расположение которых см. «Руководство по эксплуатации автомобиля». Выявленные неисправности устранить.

5. Включить стартер, не нажимая на акселератор. Как только двигатель начнет работать, отпустить ключ, чтобы он вернулся в положение «Зажигание». Продолжительность непрерывной работы стартера не более 10 секунд и 20 секунд в холодное время года. Более длительная непрерывная работа стартера приведет к выходу его из строя. Если через указанное время двигатель не начнет устойчиво работать, то спустя 1-2 минуты повторить пуск. Если после трех попыток двигатель не начнет работать, следует найти и устранить неисправность.

6. После того, как произойдет пуск двигателя, не трогаться с места, прежде чем:

- погаснет сигнальная лампочка давления воздуха в тормозной системе;
- выключить стояночный тормоз и начать движение.

ПУСК ДВИГАТЕЛЯ В ХОЛОДНОЕ ВРЕМЯ ГОДА

При пуске двигателя в холодное время следует использовать предварительный нагрев топлива (более подробно см. «Руководство по эксплуатации автомобиля»).

Дальнейшие действия как обычно при пуске двигателя.

Двигатель оснащен системой электрического подогрева топлива, которая включается автоматически.

После пуска прогрев двигателя до рабочей температуры 80-95°C производить под нагрузкой. Не следует прогревать двигатель, допуская его длительную работу на минимальной частоте вращения холостого хода. Как только двигатель начнет реагировать на изменение подачи топлива и в системе тормозов будет обеспечено нормальное рабочее давление, постепенно увеличивать частоту вращения до средней рабочей и начинать движение на пониженных передачах.

ВНИМАНИЕ! ПОЛНАЯ НАГРУЗКА НЕПРОГРЕТОГО ДО РАБОЧЕЙ ТЕМПЕРАТУРЫ ДВИГАТЕЛЯ НЕ ДОПУСКАЕТСЯ.

ОСТАНОВ ДВИГАТЕЛЯ

ВНИМАНИЕ! ЗАПРЕЩАЕТСЯ ОСТАНОВ ДВИГАТЕЛЯ СРАЗУ ПОСЛЕ ПУСКА. ВРЕМЯ РАБОТЫ ДВИГАТЕЛЯ ДО ОСТАНОВА ДОЛЖНО БЫТЬ НЕ МЕНЕЕ 5-7 МИНУТ.

1. Указанное время до останова двигателя необходимо для прогрева встроенной вискомуфты вентилятора Behr и ее отключения. При пуске двигателя после длительной стоянки муфта находится во включенном состоянии, поэтому после пуска двигателя требуется время, чтобы она отключилась. При отключении вискомуфты снижаются обороты и шумность работы вентилятора.

Для сокращения времени отключения вискомуфты рекомендуется после пуска двигателя увеличить минимальную частоту вращения холостого хода до 1000 мин^{-1} .

При останове двигателя с включенной муфтой на привод вентилятора действует максимальная нагрузка, что может привести к разрушению деталей ременного привода вентилятора.

2. Перед остановом двигатель должен работать без нагрузки на оборотах около 1000 мин^{-1} в течение 3-5 минут.

3. Для останова уменьшить частоту вращения до минимальной, повернуть ключ в замке-выключателе стартера и приборов в положение «0» и дождаться полной остановки двигателя.

4. Отключать «массу» в схеме питания при работающем двигателе категорически запрещено.

5. Выключатель «массы» автомобиля разрешается отключать не ранее, чем через 10 секунд после полной остановки двигателя.

ВНИМАНИЕ! ДЛЯ АВАРИЙНОГО ОСТАНОВА ДВИГАТЕЛЯ ИСПОЛЬЗОВАТЬ ВЫКЛЮЧАТЕЛЬ «МАССЫ» АВТОМОБИЛЯ КАТЕГОРИЧЕСКИ ЗАПРЕЩАЕТСЯ.

ОБКАТКА НОВОГО ДВИГАТЕЛЯ

В течение периода обкатки продолжительностью 5000 км пробега автомобиля, двигатель может работать на полную мощность только на коротких расстояниях. Не следует форсировать двигатель, допуская слишком большие обороты. В период обкатки необходимо внимательно следить за температурой охлаждающей жидкости и уровнем масла.

Температура охлаждающей жидкости должна быть в пределах $80-95^{\circ}\text{C}$.

Давление масла в системе смазки двигателя, прогретого до указанной температуры, должно быть в пределах, кПа (кгс/см^2):

- при $700 \pm 50 \text{ мин}^{-1}$ – не менее 100 (1,0);
- при $1900 \pm 25 \text{ мин}^{-1}$ – не менее 400-650 (4,0-6,6).

ОСОБЕННОСТИ ЗИМНЕЙ ЭКСПЛУАТАЦИИ

Для обеспечения бесперебойной работы двигателя в зимних условиях в качестве охлаждающей жидкости применять низкотемпературную охлаждающую жидкость (см. раздел "Эксплуатационные материалы").

Если объем охлаждающей жидкости уменьшился за счет испарения, а не из-за течи, в систему охлаждения добавлять только дистиллированную воду, так как количество этиленгликоля вследствие высокой температуры его кипения остается постоянным.

Двигатель при работе на маслах, указанных в разделе «Эксплуатационные материалы», и питания стартера от аккумуляторных батарей общей емкостью не менее 190 А·ч при полностью выжатом сцеплении должен надежно пускаться:

- без применения средств облегчения пуска при температуре окружающего воздуха до минус 10°C и выше;
- с применением электрического нагревательного элемента на маслах класса вязкости по SAE 15W-40 и 15W-30 при температуре окружающего воздуха до минус 20°C , на масле класса вязкости по SAE 10W-40 при температуре окружающего воздуха до минус 25°C , на масле класса вязкости по SAE 5W-30 при температуре окружающего воздуха до минус 30°C .

Время готовности двигателя к принятию нагрузки при температуре окружающего воздуха до минус 10°C – 8 мин., при температуре окружающего воздуха до минус 22°C – 10 мин.

При температуре окружающего воздуха ниже минус 20°C при работе на маслах класса вязкости по SAE 15W-40 и 15W-30, ниже минус 25°C при работе на масле класса вязкости по SAE 10W-40 и ниже минус 30°C при работе на масле класса вязкости по SAE 5W-30 перед пуском необходим прогрев двигателя предпусковым подогревательным устройством.

При зимней эксплуатации следить за температурой охлаждающей жидкости, ни в коем случае не использовать двигатель на полную мощность, пока не будет достигнута рабочая температура.

ТЕХНИЧЕСКОЕ ОБСЛУЖИВАНИЕ

Надежная работа силового агрегата, двигателя и длительный срок их службы обеспечиваются своевременным проведением технического обслуживания (ТО).

Работы по техническому обслуживанию являются профилактическими, поэтому их надо выполнять обязательно в строго установленные сроки в течение всего периода эксплуатации. Техническое обслуживание силового агрегата, установленного на автомобиле, следует проводить одновременно с техническим обслуживанием автомобиля.

Перевод периодичности ТО в часах наработки двигателя ЯМЗ к периодичности ТО в километрах пробега автомобиля выполнять по величине средней скорости автомобиля (см. приложение Е) в зависимости от модели транспортного средства.

ОБЩИЕ УКАЗАНИЯ ПО ТЕХНИЧЕСКОМУ ОБСЛУЖИВАНИЮ

Техническое обслуживание по периодичности и перечню выполняемых работ подразделяется на следующие виды:

Первое техническое обслуживание (ТО-1) выполняется после первых 600 часов работы двигателя (20000-30000 км пробега автомобиля в зависимости от модели транспортного средства) или 6 месяцев эксплуатации (при первой смене моторного масла).

Второе техническое обслуживание (ТО-2) выполняется через каждые 800 часов работы двигателя (40000 км пробега автомобиля) при каждой смене моторного масла начиная со второй смены.

Ежегодное техническое обслуживание выполняется один раз в год или через каждые 100000-120000 км пробега в зависимости от модели транспортного средства.

Разовые операции технического обслуживания.

ПЕРВОЕ ТЕХНИЧЕСКОЕ ОБСЛУЖИВАНИЕ (ТО-1)

1. Заменить масло в системе смазки двигателя.
2. Заменить сменные масляные фильтры.
3. Заменить сменный патрон фильтра центробежной очистки масла.

4. Заменить сменные фильтры тонкой очистки топлива.
5. Заменить сменный фильтр грубой очистки топлива, предварительно слить воду, примеси из водосборного отстойника.
6. Осмотреть двигатель, если необходимо, очистить его от пыли и грязи, устранив возможные подтекания масла, топлива, охлаждающей жидкости.
7. Проверить состояние и натяжение приводных ремней.
8. Провести техническое обслуживание коробки передач (см. раздел «Коробка передач»).

ВТОРОЕ ТЕХНИЧЕСКОЕ ОБСЛУЖИВАНИЕ (ТО-2)

1. Заменить масло в системе смазки двигателя.
2. Заменить сменные масляные фильтры.
3. Заменить сменный патрон фильтра центробежной очистки масла.
4. Заменить сменные фильтры тонкой очистки топлива.
5. Заменить сменный фильтр грубой очистки топлива, предварительно слить воду, примеси из водосборного отстойника.
6. Осмотреть двигатель, если необходимо, очистить его от пыли и грязи, устранив возможные подтекания масла, топлива, охлаждающей жидкости.
7. Проверить состояние и натяжение приводных ремней.
8. Проверить работу индикатора засоренности воздушного фильтра.
9. Проверить работу пневматического привода заслонки в системе выпуска отработавших газов.
10. Провести техническое обслуживание коробки передач (см. раздел «Коробка передач»).

ЕЖЕГОДНОЕ ТЕХНИЧЕСКОЕ ОБСЛУЖИВАНИЕ

1. Выполнить все операции ТО-2.
2. Проверить состояние и надежность крепления контактной группы свечей подогрева воздуха на всасывании и подогревателя топлива топливного фильтра грубой очистки топлива.

3. Проверить состояние и затяжку сайлент-блоков крепления двигателя.
4. Проверить состояние соединений и уплотнений системы охлаждения двигателя.
5. Проверить состояние контура системы охлаждения.

РАЗОВЫЕ ОПЕРАЦИИ ТЕХНИЧЕСКОГО ОБСЛУЖИВАНИЯ

ЧЕРЕЗ КАЖДЫЕ 120000 КМ

1. Проверить и, при необходимости, отрегулировать тепловые зазоры клапан - коромысло.
2. Заменить свечи подогрева воздуха во впускном коллекторе.

ЧЕРЕЗ КАЖДЫЕ 200000 КМ

1. Заменить ремни привода генератора и вентилятора.

ЧЕРЕЗ КАЖДЫЕ 400000 КМ

1. Заменить натяжной ролик привода генератора.

ЧЕРЕЗ КАЖДЫЕ 800000 КМ

1. Заменить натяжной ролик вентилятора.

ЧЕРЕЗ КАЖДЫЕ ТРИ ГОДА

1. Заменить охлаждающую жидкость в системе охлаждения.

ВНИМАНИЕ! ПЕРЕД НАЧАЛОМ ВЫПОЛНЕНИЯ ОПЕРАЦИЙ ТЕХНИЧЕСКОГО ОБСЛУЖИВАНИЯ НЕОБХОДИМО ПРОВЕСТИ ТЩАТЕЛЬНУЮ ОЧИСТКУ ЗОНЫ ПРЕДСТОЯЩЕЙ РАБОТЫ И ПРИНЯТЬ ВСЕ МЕРЫ ВО ИЗБЕЖАНИЕ ПОПАДАНИЯ ПЫЛИ, ГРЯЗИ В РАСКРЫВАЕМЫЕ ПОЛОСТИ ДВИГАТЕЛЯ.

ПРОВЕРКА УРОВНЯ МАСЛА В ДВИГАТЕЛЕ

Уровень масла контролировать по меткам указателя уровня масла, расположенного с правой стороны двигателя. Контроль осуществлять не ранее, чем через пять минут после остановки двигателя, установив машину на ровной горизонтальной площадке. Уровень масла должен находиться между верхней и нижней метками. Если уровень масла находится близко к нижней метке, долить до верхней метки свежее масло той же марки. Не доливать масло выше верхней метки. Излишки масла следует слить или откачать из картера.

ЗАМЕНА МАСЛА В ДВИГАТЕЛЕ

Масло сливать через сливное отверстие масляного картера из прогретого двигателя, соблюдая меры безопасности. Для слива масла снять крышку маслозаливной горловины, очистив ее от пыли и грязи, отвернуть пробку сливного отверстия, после слива пробку завернуть.

Свежее масло заливать через заливное отверстие в крышке головки цилиндров до верхней метки указателя уровня масла. Заливать масло из раздаточных колонок дозирующими пистолетами, а при отсутствии колонок через воронку с сеткой из чистой заправочной посуды. После заливки масла пробку заливного отверстия завернуть.

ЗАМЕНА СМЕННЫХ МАСЛЯНЫХ ФИЛЬТРОВ

1. Заглушить двигатель.
2. Отвернуть сменные масляные фильтры 1 (рис. 9) от корпуса теплообменника.
3. Заполнить новые сменные масляные фильтры и смазать уплотнительные кольца моторным маслом. Завернуть фильтры вручную до соприкосновения уплотнительного кольца с опорной поверхностью корпуса, после чего довернуть на 3/4 оборота.
4. Запустить двигатель и проверить фильтры на герметичность. В случае течи, отвернуть сменные фильтры, проверить состояние уплотнительных колец и опорной поверхности, после чего повторить сборку фильтров.

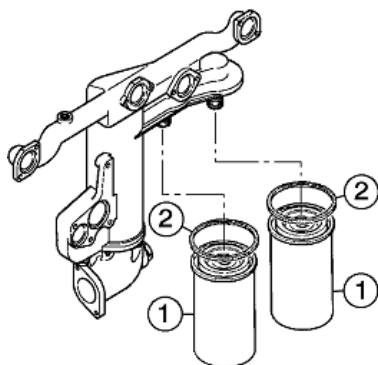
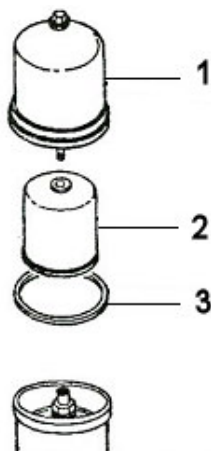


Рис. 9. Масляный фильтр:

1 - сменные масляные фильтры;
2 - кольца уплотнительные (поставляются в сборе со сменными масляными фильтрами)

ВНИМАНИЕ! ПРИМЕНЯТЬ СМЕННЫЕ МАСЛЯНЫЕ ФИЛЬТРЫ ТОЛЬКО МОДЕЛИ 67 612 59 926 (50 10 550 600) ФИРМЫ MANN+HUMMEL GMBH (ГЕРМАНИЯ)

ОБСЛУЖИВАНИЕ ФИЛЬТРА ЦЕНТРОБЕЖНОЙ ОЧИСТКИ МАСЛА



1. Отвернуть колпак 1 и промыть его в топливе.
2. Заменить сменный патрон 2.
3. Собрать фильтр, заменить кольцо уплотнительное 3 и затянуть гайку колпака моментом 30 Н·м (3 кгс·м).

Рис. 10. Фильтр центробежной очистки масла:

1 - колпак; 2 - сменный патрон; 3 - кольцо уплотнительное

ВНИМАНИЕ! ПРИМЕНЯТЬ СМЕННЫЙ ПАТРОН ФИЛЬТРА ЦЕНТРОБЕЖНОЙ ОЧИСТКИ МАСЛА ТОЛЬКО МОДЕЛИ 68 997 11 901 (50 10 437 143) ФИРМЫ MANN+HUMMEL GMBH (ГЕРМАНИЯ)

ЗАМЕНА СМЕННЫХ ФИЛЬТРОВ ТОНКОЙ ОЧИСТКИ ТОПЛИВА

1. Отвернуть сменные фильтры 1 (рис. 11).
2. Смазать уплотнительные кольца новых сменных фильтров тонкой очистки топлива моторным маслом. Завернуть сменные фильтры до соприкосновения уплотнительного кольца с опорной поверхностью корпуса, после чего довернуть на $3/4$ оборота.
3. Прокачать топливную систему ручным топливозакачивающим насосом фильтра грубой очистки топлива. Для прокачки топливной системы необходимо присоединить трубку 2 (рис. 11), отвернуть дренажный винт 3 и качать ручным топливозакачивающим насосом фильтра грубой очистки топлива до тех пор, пока топливо не начнет вытекать из трубки без пузырьков, после этого завернуть дренажный винт 3.

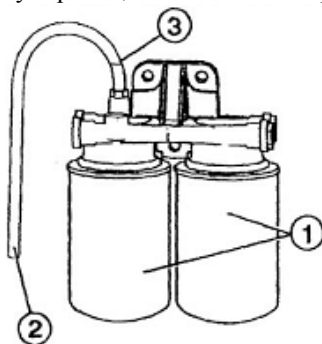


Рис. 11. Прокачка топливной системы:

1 – сменные фильтры тонкой очистки топлива; 2 – дренажная трубка; 3 – дренажный винт

4. Запустить двигатель и проверить соединение на герметичность. В случае течи, отвернуть сменные фильтры тонкой очистки топлива, проверить состояние уплотнительных колец и опорной поверхности корпуса.

ВНИМАНИЕ! ПРИМЕНЯТЬ СМЕННЫЕ ФИЛЬТРЫ ТОНКОЙ ОЧИСТКИ ТОПЛИВА ТОЛЬКО МОДЕЛИ 66 505 59 300 (50 10 477 855) ФИРМЫ MANN+HUMMEL GMBH (ГЕРМАНИЯ).

ОБСЛУЖИВАНИЕ ФИЛЬТРА ГРУБОЙ ОЧИСТКИ ТОПЛИВА

Фильтр грубой очистки топлива оборудован (рис. 12) влагоотделителем (водосборным отстойником), ручным топливозакачивающим насосом, подогревателем топлива и датчиком уровня заполнения.

Фильтр грубой очистки топлива устанавливается на автомобиле в топливной системе в области тракта низкого давления между топливным баком и топливным насосом. За счет многослойной структуры фильтр отделяет воду и различные примеси от протекающего дизельного топлива. Отделенная вода и примеси собираются в водосборном отстойнике под фильтром. Отстой удаляется посредством отворачивания резьбовой пробки сливного отверстия в водосборном отстойнике.

Ручной насос обеспечивает возможность быстрого и простого удаления воздуха из фильтра и топливной системы, например, после технического обслуживания.

Нагреватель подогревает протекающее топливо для защиты от загрязнения солями.

Датчик уровня заполнения предназначен для слежения за уровнем заполнения в водосборном отстойнике.

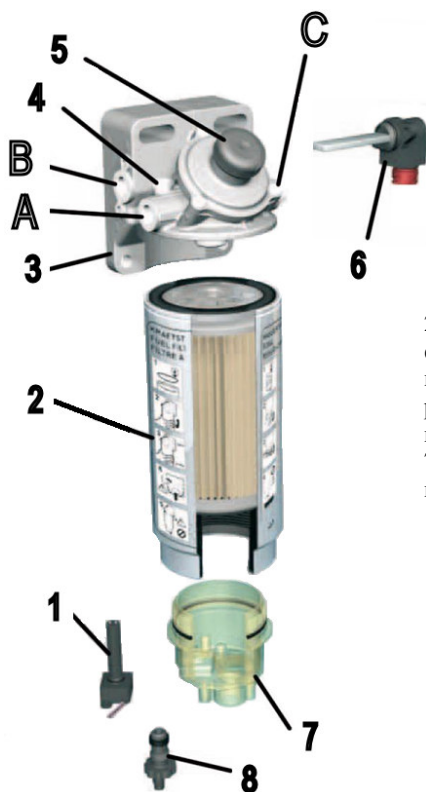


Рис. 12. Фильтр грубой очистки топлива:

1 – датчик уровня заполнения;
 2 – сменный фильтр; 3 – корпус фильтра; 4 – резьбовая пробка вентиляционного отверстия; 5 – ручной топливозакачивающий насос; 6 – подогреватель топлива; 7 – водосборный отстойник; 8 – пробка сливного отверстия.

A – отвод топлива;

B или C – подвод топлива

СЛИВ ВОДЫ С ФИЛЬТРА ГРУБОЙ ОЧИСТКИ ТОПЛИВА

Слив собранной воды требуется, когда водосборный отстойник заполнился, при замене сменного фильтра или перед возможным замерзанием воды в холодное время года.

ВНИМАНИЕ! В ХОЛОДНОЕ ВРЕМЯ ГОДА ОБЯЗАТЕЛЬНО СЛИТЬ ВОДУ ИЗ ВОДОСБОРНОГО ОТСТОЙНИКА ВО ИЗБЕЖАНИЯ ЕЁ ЗАМЕРЗАНИЯ.

1. Заглушить двигатель для исключения попадания воздуха в топливную систему.
2. Отвернуть резьбовую пробку сливного отверстия 2 (рис. 13) на дне водосборного отстойника 1 и дать воде стечь.
3. Завернуть резьбовую пробку сливного отверстия 2.

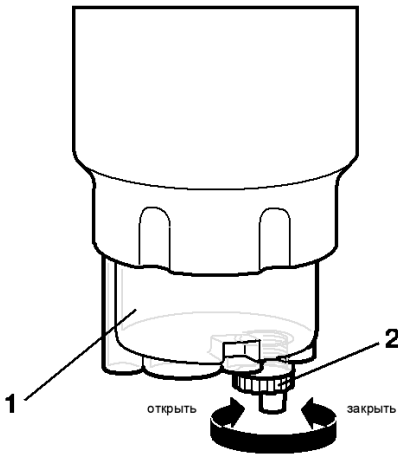


Рис. 13. Слив воды:
1 – водосборный отстойник; 2 – пробка сливного отверстия

ЗАМЕНА ВОДОСБОРНОГО ОТСТОЙНИКА

Вместе с упаковкой нового водосборного отстойника поставляется специальный ключ для отворачивания и заворачивания отстойника.

1. Заглушить двигатель.
2. Слить воду из водосборного отстойника.
3. Отвернуть отстойник 1 (рис. 14) с помощью монтажных инструментов из упаковки нового отстойника, при этом необходимо удерживать сменный фильтр, чтобы он не отвернулся.

4. Смазать уплотнительное кольцо 2 нового водосборного отстойника несколькими каплями масла.
5. Завернуть вручную водосборный отстойник.
6. Поставить специальный ключ на динамометрический ключ и затянуть моментом 20 Н·м (2 кгс·м) водосборный отстойник, придерживая при этом сменный фильтр, чтобы его не перетянуть.
7. Проконтролировать, закрыта ли резьбовая пробка сливного отверстия.
8. Запустить двигатель и проверить на герметичность.

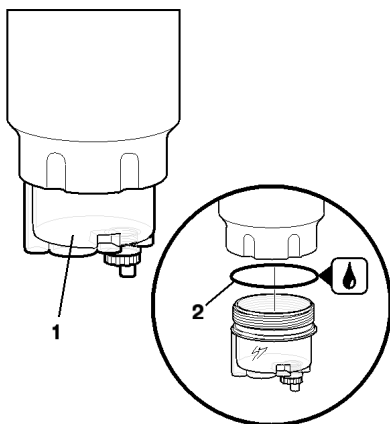


Рис. 14. Замена водосборного отстойника:

1 – водосборный отстойник; 2 – кольцо уплотнительное

ЗАМЕНА СМЕННОГО ФИЛЬТРА ГРУБОЙ ОЧИСТКИ ТОПЛИВА

1. Снять старый сменный фильтр 2 (см. рис. 12). Старый фильтр может крепко сидеть в корпусе фильтра. Воспользуйтесь подходящими инструментами.
2. Отвернуть и проверить на повреждения водосборный отстойник при возможном использовании его повторно.
3. Завернуть водосборный отстойник и затянуть (см. выше «Замена водосборного отстойника»).
4. Смазать уплотнительную прокладку в новом фильтре несколькими каплями масла.
5. Завернуть фильтр вручную до касания прокладкой фильтра поверхности крышки.

6. Затянуть вручную, чтобы фильтр сидел плотно (около 3/4 оборота).

7. Отвернуть резьбовую пробку вентиляционного отверстия 1 (рис. 15).

8. Закачать топливо, используя ручной топливозакачивающий насос 2.

9. Качать топливо до тех пор, пока из резьбовой пробки вентиляционного отверстия не перестанет поступать воздух.

10. Завернуть резьбовую пробку вентиляционного отверстия моментом $6 \pm 1 \text{ Н}\cdot\text{м}$ ($0,6 \pm 0,1 \text{ кгс}\cdot\text{м}$).

11. Запустить двигатель и проверить на герметичность.

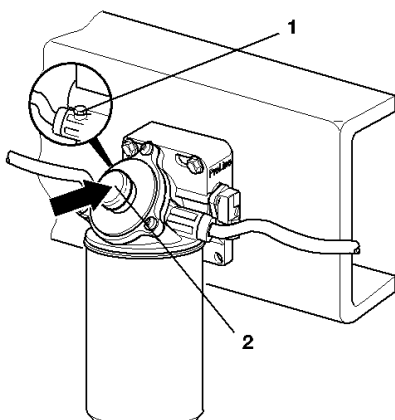


Рис. 15. Удаление воздуха:
1 – резьбовая пробка вентиляционного отверстия; 2 – ручной топливозакачивающий насос

ВНИМАНИЕ! ПРИМЕНЯТЬ СМЕННЫЕ ФИЛЬТРЫ ГРУБОЙ ОЧИСТКИ ТОПЛИВА ТОЛЬКО МОДЕЛИ 66 606 59 210 ФИРМЫ MANN+HUMMEL GMBH (ГЕРМАНИЯ).

ПОДОГРЕВАТЕЛЬ ТОПЛИВА

При эксплуатации транспортного средства в холодное время года топливный фильтр может быть забит в результате образования парафина в дизельном топливе. Этот процесс обратимый и зависит от качества топлива.

Встроенный в фильтр грубой очистки топлива подогреватель с напряжением 24 В и мощностью 350 Вт позволяет предотвратить такую блокировку фильтра и служит для подогрева дизельного топлива.

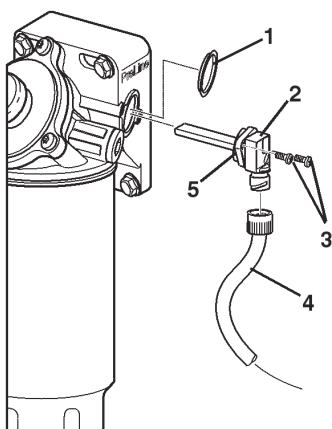
Рабочая температура подогревателя: до достижения минимальной температуры фильтрации.

При температуре плюс 5°C подогреватель включается автоматически.

ВНИМАНИЕ! РАБОТА НА СМЕСИ ДИЗЕЛЬНОГО ТОПЛИВА С БЕНЗИНОМ ИЛИЛИ ДРУГИМИ ВИДАМИ ТОПЛИВ ЗАПРЕЩАЕТСЯ

Подогреватель оснащен резистором с положительным температурным коэффициентом сопротивления и встроенным самозащитным тепловым реле. Включение и выключение осуществляются автоматически.

Для установки подогревателя (рис. 16) необходимо:



1. Снять защитный колпачок 1 с фильтра. Эти винты использовать для крепления подогревателя.
2. Вставить подогреватель 2 с уплотнением 5 в отверстие в крышке фильтра.
3. Закрепить подогреватель винтами 3.
4. Подсоединить кабель 4.

Рис. 16. Установка подогревателя:
1 – колпачок; 2 – подогреватель; 3 – винты; 4 – кабель; 5 – уплотнение

ОБСЛУЖИВАНИЕ ФОРСУНОК

Форсунка установлена в стакан головки цилиндров. Под торец гайки распылителя подкладывается шайба для уплотнения от прорыва газов.

Форсунка крепится в стакане скобой, болт которой затягивается определенным моментом.

Для снятия форсунки необходимо:

- отключить выключатель «массы» и отсоединить электрические разъемы форсунок;
- отсоединить от штуцера подвода топлива к форсунке трубку высокого давления;
- вывернуть штуцер вместе с трубкой и фильтром форсунки;
- отвернуть болт скобы крепления форсунки;
- снять форсунку вместе со скобой;

Установка форсунки производится в обратном порядке, с заменой уплотнительных прокладок, не допуская перепутывания электрических разъемов.

ВНИМАНИЕ! ВСЕ РАБОТЫ ПО РЕГУЛИРОВКЕ И РЕМОНТУ ФОРСУНОК ВЫПОЛНЯТЬ НА СЕРВИСНЫХ СТАНЦИЯХ ТЕХНИЧЕСКОГО ОБСЛУЖИВНИЯ.

СИСТЕМА ОХЛАЖДЕНИЯ

Система охлаждения двигателя – жидкостная, циркуляционная, включающая в себя водяной насос, жидкостно-масляный теплообменник трубчатого типа, вентилятор, термостаты, радиатор, трубопроводы. Для слива охлаждающей жидкости с теплообменника, предусмотрена пробка, устанавливаемая в патрубке подвода охлаждающей жидкости к жидкостно-масляному теплообменнику.

ВНИМАНИЕ! В СИСТЕМЕ ОХЛАЖДЕНИЯ ДВИГАТЕЛЯ ПРИМЕНЯТЬ ТОЛЬКО ОХЛАЖДАЮЩИЕ ЖИДКОСТИ, УКАЗАННЫЕ В РАЗДЕЛЕ «ЭКСПЛУАТАЦИОННЫЕ МАТЕРИАЛЫ» ДАННОГО РУКОВОДСТВА.

ВОДЯНОЙ НАСОС

Давление в системе охлаждения создается центробежным насосом (рис. 17), установленным на передней крышке двигателя. Привод насоса осуществляется шестерней, входящей в зацепление с промежуточной шестерней распределительного

вала. Шестерня привода и крыльчатка водяного насоса напрессованы на вал. В процессе эксплуатации техническое обслуживание водяного насоса не требуется.

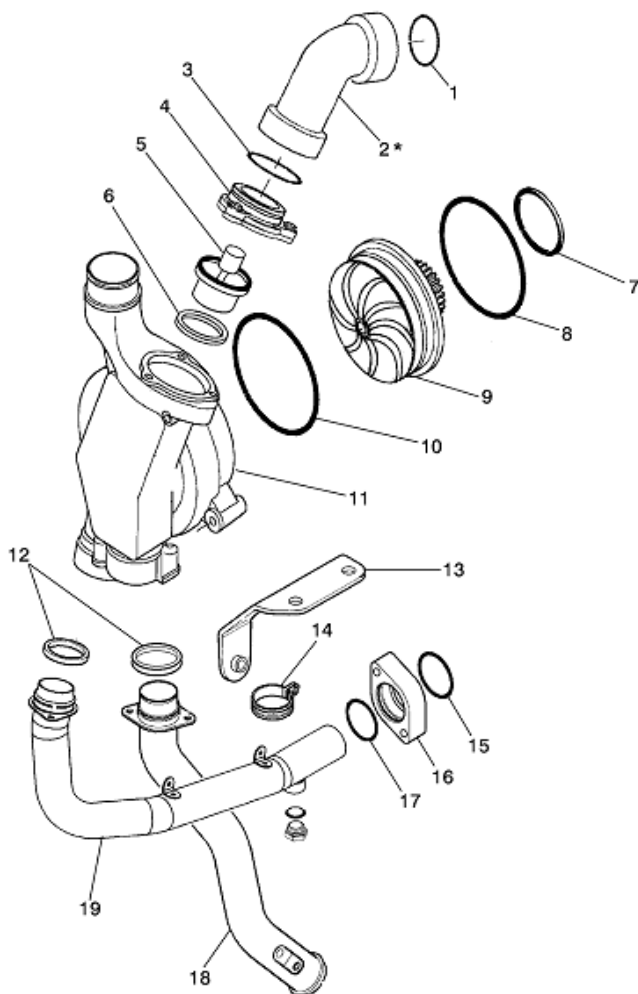


Рис. 17. Водяной насос:

1, 3, 6, 7, 8, 12, 15, 17 - уплотнение; 2, 18, 19 - патрубок; 4 - корпус термостата; 5 - термостат; 9 - крыльчатка с шестерней привода водяного насоса; 10 - прокладка; 11 - корпус водяного насоса; 13 - кронштейн; 14 - хомут; 16 - фланец

ЖИДКОСТНО-МАСЛЯНЫЙ ТЕПЛОБМЕННИК

Жидкостно-масляный теплообменник (рис. 18) расположен с правой стороны блока цилиндров. Перед разборкой нанести метки взаимного расположения.

Проверка теплообменника на герметичность осуществляется давлением 250...350 кПа (2,5...3,5 кгс/см²).

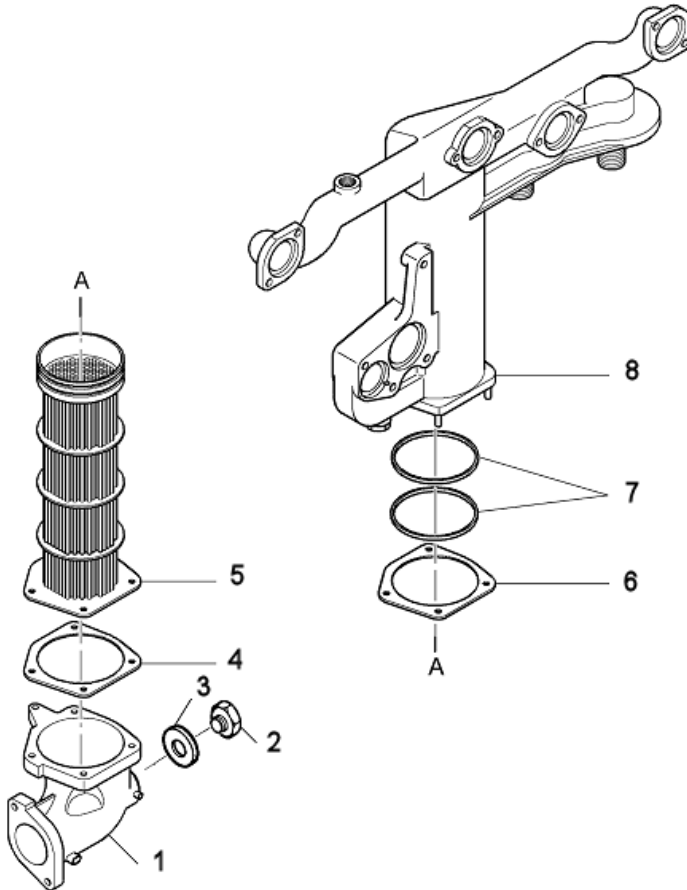


Рис. 18. Жидкостно-масляный теплообменник:

1 - крышка; 2 - болт; 3 - уплотнение; 4 - прокладка; 5 - элемент теплообменника; 6 - прокладка; 7 - уплотнение; 8 - корпус

ТЕРМОСТАТ

Температура охлаждающей жидкости регулируется термостатом, размещенным в корпусе водяного насоса. Температура начала открытия $86 \pm 1,5^\circ\text{C}$. Полное открытие - при температуре 96°C .

ПРОВЕРКА И РЕГУЛИРОВКА ЗАЗОРОВ В КЛАПАННОМ МЕХАНИЗМЕ ДВИГАТЕЛЯ

Проверку и регулировку зазоров в клапанном механизме проводить на холодном двигателе или не ранее, чем через два часа после его остановки.

Для проверки и регулировки зазоров необходимо установить поршень регулируемого цилиндра в положение верхней мертвой точки (ВМТ) на такте сжатия, когда впускные и выпускные клапаны закрыты. Проверку и регулировку зазоров рекомендуется проводить в соответствии с порядком работы цилиндров: 1-5-3-6-2-4. Нумерация цилиндров ведется от вентилятора.

ВНИМАНИЕ! ВМТ НА ТАКТЕ СЖАТИЯ МОЖНО ОПРЕДЕЛИТЬ ПО СВОБОДНОМУ ПРОВОРАЧИВАНИЮ «ОТ РУКИ» ШТАНГ ТОЛКАТЕЛЕЙ ВПУСКНЫХ И ВЫПУСКНЫХ КЛАПАНОВ РЕГУЛИРУЕМОГО ЦИЛИНДРА. ЕСЛИ ШТАНГИ ЗАЖАТЫ И НЕ ПРОВОРАЧИВАЮТСЯ, НЕОБХОДИМО КОЛЕНЧАТЫЙ ВАЛ ПОВЕРНУТЬ НА 360° (ОДИН ОБОРОТ).

Зазоры проверяются с помощью щупа, который необходимо вставить между носком коромысла и упором траверсы.

Величина зазора А (см. рис. 19) должна быть: на впуске $0,40 \pm 0,05$ мм, на выпуске $0,70 \pm 0,05$ мм.

ПОСЛЕДОВАТЕЛЬНОСТЬ РЕГУЛИРОВКИ ЗАЗОРОВ В КЛАПАННОМ МЕХАНИЗМЕ НА ДВИГАТЕЛЕ (БЕЗ МОТОРНОГО ТОРМОЗА ТИПА «J»)

1. Проверить динамометрическим ключом момент затяжки болтов крепления стоек осей коромысел всех цилиндров (на доворачивание) и, если необходимо, подтянуть их.
Момент затяжки должен быть 8...10 кгс·м.
2. Отрегулировать зазоры в приводе впускных и выпускных клапанов 1-го цилиндра, для чего необходимо:
 - 2.1. Вращая коленчатый вал с помощью поворотного устройства по направлению вращения установить поршень 1-го цилиндра в ВМТ на такте сжатия как указано выше (I положение).
 - 2.2. Ослабить контргайку регулировочного винта коромысел впускных и выпускных клапанов (поочередно) и с помощью специального ключа вывернуть винт на полоборота.
 - 2.3. Вставить щуп необходимой толщины между носком коромысла и упорной поверхностью траверсы и, удерживая его в этом положении, вернуть регулировочный винт так, чтобы носок коромысла вошел в соприкосновение с щупом.
 - 2.4. Удерживая регулировочный винт в этом положении, затянуть контргайку винта моментом $4,0 \pm 0,8$ кгс·м.
При последующей проверке зазоров щуп толщиной 0,45 мм на впуске и 0,75 мм на выпуске должен входить с небольшим усилием (≤ 1 кгс), толщиной 0,35 мм на впуске и 0,65 мм на выпуске – свободно, без приложения усилия.
3. Далее, поворачивая коленчатый вал последовательно на 120° от I положения (начального), отрегулировать в том же порядке зазоры в 5, 3, 6, 2 и 4 цилиндрах соответственно.
4. Запустить двигатель и прослушать его работу. При правильно отрегулированных зазорах стука в клапанном механизме не должно быть.

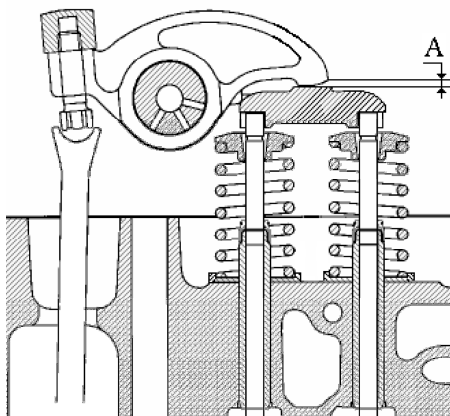


Рис. 19. Регулировка зазоров в клапанном механизме на двигателе (без моторного тормоза типа «J»)

Допускается проводить регулировку зазоров в клапанном механизме двигателя одновременно в двух цилиндрах. Для этого необходимо:

1. Определить ВМТ 1 цилиндра на также сжатия.
2. Повернуть коленчатый вал от указанного положения на 40° по ходу вращения (I положение).
3. Отрегулировать зазоры в 1 и 5 цилиндрах, убедившись предварительно, что штанги толкателей указанных цилиндров легко проворачивается «от руки».
4. Поворачивая коленчатый вал от I положения последовательно на 120° (II положение) и затем на 240° (III положение) отрегулировать зазоры в 3, 6 цилиндрах и в 2, 4 цилиндрах соответственно.

Порядок регулировки зазоров в клапанном механизме - как указано выше.

НАТЯЖЕНИЕ ПРИВОДНЫХ РЕМНЕЙ

Натяжение ремней привода генератора и вентилятора (рис. 20) в процессе эксплуатации осуществляется автоматически и не требует дополнительных регулировок.

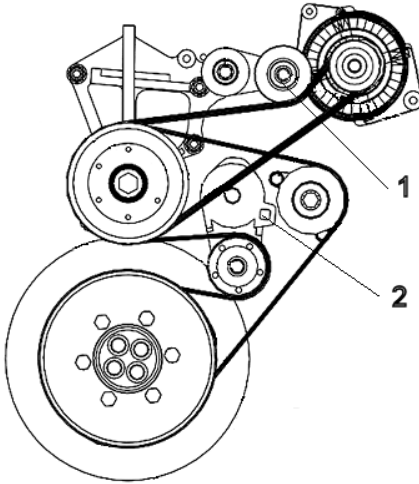


Рис. 20. Система натяжения приводных ремней:

1, 2 – натяжные ролики ремней привода генератора и вентилятора

Для снятия ремня с генератора необходимо сжать пружину системы автоматического натяжения ремней.

Для снятия ремня с вентилятора необходимо сжать пружину системы автоматического натяжения ремней.

При установке ремня действовать в обратном порядке.

Регулировочное значение натяжения ремня получается автоматическим образом системой натяжения.

Если системой предусмотрено применение двух приводных ремней одного и того же привода, то в случае разрушения одного ремня, замене подлежат оба.

При проведении технического обслуживания избегать попадания масла, топлива, охлаждающей жидкости или краски на ремни.

При ТО-1 и последующих ТО-2 внешним осмотром определить техническое состояние ремней:

- отсутствие износа боковых граней ремней;
- отсутствие расслоения ремней;
- наличие трещин и разрывов ремней по слою сжатия.

СИСТЕМА ОЧИСТКИ ВОЗДУХА

Несвоевременное обслуживание воздушного фильтра ухудшает очистку воздуха и приводит к проникновению пыли в двигатель, что вызовет повышенный износ цилиндропоршневой группы двигателя и преждевременный выход из строя. Для нормальной работы двигателя требуется регулярное обслуживание воздушного фильтра, а также постоянное внимание к состоянию его деталей, особенно уплотнительных прокладок, и к правильной установке воздушного фильтра.

Заменять фильтрующий элемент необходимо в случае срабатывания индикатора засоренности воздушного фильтра или ежегодно. Новые элементы не должны быть деформированы и подвержены ударам.

В процессе эксплуатации необходимо контролировать работу индикатора засоренности воздушного фильтра при каждой смене масла, для чего необходимо закрыть входное отверстие фильтра при работающем двигателе с частотой вращения коленчатого вала 1500 мин^{-1} .

ПРОВЕРКА ГЕРМЕТИЧНОСТИ СИСТЕМЫ ВПУСКА И ВЫПУСКА

1. Двигатель работает на минимальной частоте вращения холостого хода.

Проверить герметичность воздушного трубопровода между воздушным фильтром и турбокомпрессором. Для чего в местах соединения распылять жидкость «Start Pilote» (на эфире). Наличие утечек будет выявлено по увеличению числа оборотов.

ВНИМАНИЕ! ЗАПРЕЩАЕТСЯ ПРИМЕНЯТЬ ПРОДУКТЫ ТИПА «START PILOTE» ДЛЯ ОБЛЕГЧЕНИЯ ПУСКА ДВИГАТЕЛЯ.

2. Двигатель работает в режиме 1200 мин⁻¹.

Проверить герметичность между турбокомпрессором и двигателем в системе всасывания воздуха и системе выхлопа, при необходимости, заменить прокладки.

СЦЕПЛЕНИЕ

ВВЕДЕНИЕ

Силовой агрегат, в зависимости от модели и комплектации (см. раздел «Особенности комплектации силовых агрегатов и двигателей»), комплектуется сцеплением модели MFZ 430 фирмы «ZF Sachs AG» (Германия).

Сцепление предназначено для:

- плавного трогания с места транспортного средства за счет обеспечения постепенного наращивания нажимного усилия на поверхности трения сцепления при отпускании педали привода сцепления водителем;
- надежной передачи крутящего момента двигателя к трансмиссии (без пробуксовки) при полностью включенном сцеплении;
- кратковременного разъединения двигателя от трансмиссии в момент переключения передач и в других необходимых случаях.

ВНИМАНИЕ! СВЕДЕНИЯ, НЕОБХОДИМЫЕ ДЛЯ ЭКСПЛУАТАЦИИ ПРИВОДА ВЫКЛЮЧЕНИЯ СЦЕПЛЕНИЯ, ПРИВОДЯТСЯ В РУКОВОДСТВЕ ПО ЭКСПЛУАТАЦИИ ТРАНСПОРТНОГО СРЕДСТВА.

СЦЕПЛЕНИЕ МОДЕЛИ MFZ 430

Сцепление модели MFZ 430 – диафрагменное, фрикционное, сухое, вытяжного типа, однодисковое, с гасителем крутильных колебаний пружинно-фрикционного типа. Ведомый диск сцепления MFZ 430 оснащён основным демпфером крутильных колебаний и демпфером холостого хода.

Наружный диаметр ведомого диска сцепления 430мм.

Двигатели ЯМЗ-650.10 и их модификации в составе силового агрегата при установке сцепления MFZ 430 фирмы «ZF Sachs AG» (Германия) комплектуются:

1. Диск нажимной – 323482000535.
2. Диск ведомый – 491878001607.
3. Муфта выключения сцепления:
 - 343151000034 с коробкой передач ZF 16S 1820 TO;
 - 343151000539 с КП ЯМЗ-1809, ЯМЗ-1909.

Порядок, перечень работ и указания по установке сцепления MFZ 430 на двигатель приводится в Руководстве для монтажных работ 1295 754 905 21 (код 8.8874), которое прилагается в составе эксплуатационной документации к каждому силовому агрегату или двигателю, укомплектованному указанным сцеплением.

ОАО «Автодизель» гарантирует исправную работу сцепления при обеспечении потребителем требований руководств по эксплуатации силового агрегата и транспортного средства, в том числе по выбору передач при трогании автомобиля и при исправной работе привода выключения сцепления.

Гарантийные срок эксплуатации или наработка сцепления MFZ 430 устанавливаются в соответствии с разделом «Гарантии завода и порядок предъявления рекламаций» настоящего руководства.

По всем вопросам в течение гарантийных срока эксплуатации или наработки сцепления MFZ 430 обращаться в Управление по гарантийному и сервисному обслуживанию ООО «Силовые агрегаты - Группа ГАЗ» по телефону (4852) 58-78-78, факс 58-81-28, 58-68-88.

В случае выхода из строя сцепления после окончания гарантийных срока эксплуатации или наработки на силовой агрегат рекомендуется обращаться в организации, указанные в таблице.

№ п/п	Наименование организации	Адрес	Телефон/Факс
1.	AUTOLIGA TRUCK	117405, г. Москва, Варшавское шоссе, 170 Г	(495) 389-60-36, 388-89-37, 388-60-72/ (495) 388-89-38
2.	Univex-Automotive	103045, г. Москва, Последний пер., 5-1-5	(495) 980-62-32, 980-62-31/ (495) 980-62-34
3.	ООО G.O.K.	125252, Московская обл., Люберцы, ул. Зорге 28-65, а/я 11, 140002	((495) 933-24-83, 150-55-01./ (495) 514-11-57
4.	Truck-Stop	196158, г. С. Петербург, Московское шоссе, 13Д	(812) 320-96-50, 934-48 71/ (812) 325-27-84
5.	BAW-Motion	198035, г. С. Петербург, ул. Шотландская, 1	(812) 714-93-01/ (812) 714-92-97

КОРОБКА ПЕРЕДАЧ

Силовой агрегат, в зависимости от модели и комплектации (см. раздел «Особенности комплектации силовых агрегатов и двигателей»), может комплектоваться коробкой передач (КП) различных моделей.

Правила эксплуатации и технического обслуживания настоящего раздела распространяются на коробки передач производства ОАО «Автодизель». При эксплуатации коробок передач других изготовителей руководствоваться положениями эксплуатационных документов соответствующих предприятий.

КОРОБКИ ПЕРЕДАЧ ЯМЗ-1809, ЯМЗ-1909 И ИХ КОМПЛЕКТАЦИИ

ПРЕДУПРЕЖДЕНИЕ

1 Исправная работа коробки передач и срок её службы находятся в прямой зависимости от культуры эксплуатации, поэтому нужно внимательно отнестись к проведению всех регламентных работ, предусмотренных настоящим руководством.

2 Применение смазочных материалов, не рекомендованных настоящим руководством, не разрешается.

3 Во избежание повреждения синхронизатора демультипликатора и синхронизаторов основной коробки передач включение передач в основной коробке при включенной лампе сигнализатора переключения демультипликатора не допускается.

4 Во избежание чрезмерного возрастания частоты вращения коленчатого вала двигателя и повышенного износа синхронизаторов коробки передач не допускать включения низшего диапазона в демультипликаторе при скорости движения автомобиля выше 45 км/час.

5 Во избежание поломки коробки передач при движении автомобиля, категорически запрещается включать первую передачу при включенном высшем диапазоне демультипликатора.

ХАРАКТЕРИСТИКИ КОРОБОК ПЕРЕДАЧ

Коробка передач ЯМЗ-1809 производства ОАО «Автодизель» (рис. 21) – механическая, девятиступенчатая, состоит из основной пятиступенчатой коробки передач и двухдиапазонного планетарного демультипликатора, с синхронизаторами на всех передачах, кроме первой передачи и заднего хода.

ОСНОВНЫЕ ОТЛИЧИЯ КОРОБОК ПЕРЕДАЧ

Модель КП	Основные отличия КП
ЯМЗ-1809	Укомплектована деталями под установку электронного привода спидометра, имеет механизм переключения передач с коротким шлицевым валиком
ЯМЗ-1809-50	Укомплектована деталями под установку механического привода спидометра, имеет механизм переключения передач с удлиненным шлицевым валиком
ЯМЗ-1909	Отличается от ЯМЗ-1809 передаточными числами и возможностью отбора мощности от бокового люка картера
ЯМЗ-1909-50	Отличается от ЯМЗ-1809-50 передаточными числами и возможностью отбора мощности от бокового люка картера

Примечание: Коробки передач типа ЯМЗ-1809 отличаются от базовой коробки передач ЯМЗ-239 наличием картера сцепления и первичного вала, выполненными по SAE 1. Картер сцепления имеет люк для установки фланцевого пневмогидравлического усилителя выключения сцепления и закрепленную внутри картера вилку выключения качающегося типа.

Механизм переключения диапазонов демультипликатора оснащен автоматической системой блокировки включения низшего диапазона (АСБП).

Реле АСБП устроено таким образом, что разрешает включение низшего диапазона при частоте вращения выходного вала коробки передач не более 1000 мин^{-1} , что в зависимости от передаточных чисел ведущего моста, раздаточной коробки, радиуса качения колёс соответствует скорости движения автомобиля 25 - 45 км/час.

ПЕРЕДАТОЧНЫЕ ЧИСЛА КОРОБОК ПЕРЕДАЧ

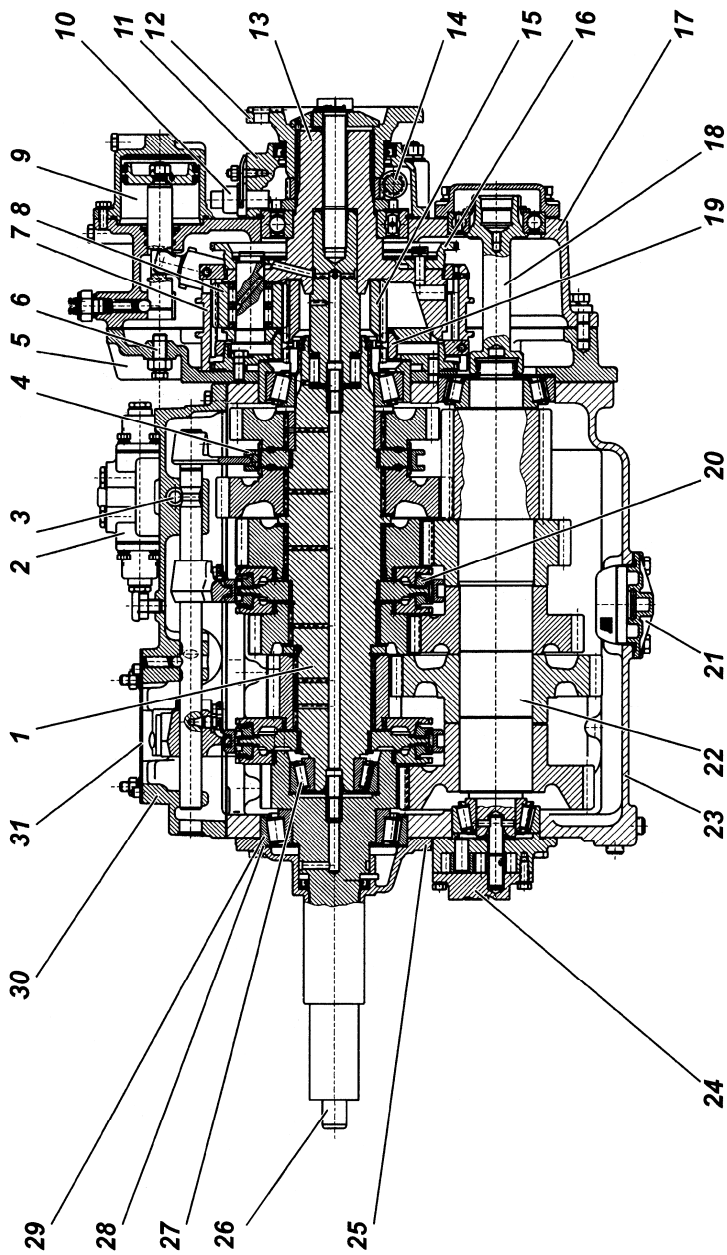
Передача	Передача в основной коробке	Диапазон в демультипликаторе	Передаточные числа	
			ЯМЗ-1809, ЯМЗ-1809-50	ЯМЗ-1909, ЯМЗ-1909-50
1	1	Низший	12,24	12,24
2	2	Низший	6,88	6,88
3	3	Низший	4,86	4,86
4	4	Низший	3,5	3,5
5	5	Низший	2,74	2,46
6	2	Высший	1,97	1,97
7	3	Высший	1,39	1,39
8	4	Высший	1,0	1,0
9	5	Высший	0,78	0,7
Задний ход	Задний ход	Низший	10,04	10,04

Заправочная ёмкость системы смазки коробки передач 9,5...11,5 литров в зависимости от угла наклона продольной оси силового агрегата (коробки передач) на конкретном транспортном средстве.

Маслозаливное отверстие расположено на правой стороне проставки, установленной между картерами основной коробки и демультипликатора. Уровень масла определяется нижней кромкой этого отверстия.

Рис. 21. Продольный разрез коробки передач:

1–вал вторичный; 2–воздухораспределитель; 3–сухари механизма подачи воздуха в пневмоцилиндр; 4–муфта включения 1-ой передачи и заднего хода; 5–проставка; 6–болт регулировочный; 7–шестерня коронная; 8–сателлит; 9–пневмоцилиндр включения передач демультипликатора; 10–датчик скорости; 11–крышка заднего подшипника выходного вала; 12–фланец крепления карданного вала; 13–вал выходной с синхронизатором; 14–червяк привода спидометра; 15–шестерня солнечная; 16–муфта зубчатая высшего диапазона; 17–картер демультипликатора; 18–вал отбора мощности; 19–муфта соединительная солнечной шестерни; 20–синхронизатор; 21–крышка маслозаборника; 22 – вал промежуточный; 23–картер коробки передач; 24–масляный насос; 25–крышка подшипника; 26–вал первичный; 27–подшипник передний; 28–прокладки регулировочные; 29–подшипник задний первичного вала; 30–крышка верхняя с вилками и штоками переключения передач; 31–крышка-заглушка.



ЭКСПЛУАТАЦИЯ КОРОБКИ ПЕРЕДАЧ

Переключение передач с первой по пятую и с шестой по девятую производить перемещением рычага переключения в соответствующее положение. Для включения шестой передачи оставить включенной пятую передачу и переместить кнопку переключения демультипликатора на включение высшего диапазона в демультипликаторе. (Расположение органов управления демультипликатором указано в руководстве по эксплуатации на автомобиль). Шестая передача включается переводом рычага переключения основной коробки в положение 2 передачи. В момент перехода рычага через нейтральное положение автоматически включается высший диапазон в демультипликаторе, при этом рычаг задержать в нейтральном положении до тех пор, пока не погаснет лампа сигнализатора переключения демультипликатора (т.е. до включения высшего диапазона).

Для перехода с шестой на пятую передачу переместить кнопку переключения демультипликатора на включение низшего диапазона при включенной шестой передаче, скорость автомобиля при этом не должна превышать 45 км/час. Затем рычаг переключения передач перевести в нейтральное положение, задержать, пока не погаснет лампа сигнализатора, и включить пятую передачу в основной коробке.

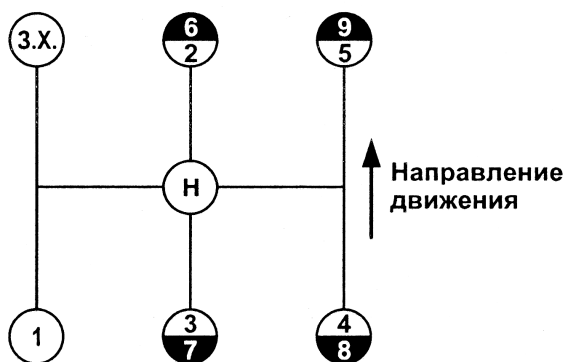


Рис. 22. Схема положений рычага переключения передач

При управлении коробкой передач с помощью механического дистанционного привода положения рычага переключения передач могут отличаться от приведенных на схеме (рис. 22) и указываются в руководстве по эксплуатации автомобиля.

При переводе рычага переключения передач из нейтрального положения в положение для включения заднего хода должно ощущаться сопротивление пружинного предохранителя. Задний ход включать только после полной остановки автомобиля.

Движение задним ходом следует осуществлять при включенном низшем диапазоне в демультимпликаторе.

Трогание груженого автомобиля с места производится на первой передаче. Трогание на второй передаче допускается только на дорогах с твердым покрытием при частичной загрузке автомобиля.

ПРАВИЛА БУКСИРОВКИ АВТОМОБИЛЯ

Буксировку автомобиля с неработающим двигателем можно производить только при отсоединенном карданном вале.

МАСЛА И СМАЗКИ

Для смазки коробки передач следует применять рекомендованные трансмиссионные масла (см. раздел «Эксплуатационные материалы»).

Уровень масла ниже контрольного отверстия не допускается.

Для смазки деталей механизма выключения сцепления следует применять смазку ШРУС-4, ШРУС-4М.

ТЕХНИЧЕСКОЕ ОБСЛУЖИВАНИЕ КОРОБКИ ПЕРЕДАЧ

Виды и периодичность технического обслуживания коробки передач соответствуют видам и периодичности технического обслуживания двигателя.

ПЕРВОЕ ТЕХНИЧЕСКОЕ ОБСЛУЖИВАНИЕ (ТО-1)

1. Проверить уровень масла в картере и при необходимости долить.
2. Проверить работу узлов АСБП. Низший диапазон в коробке передач не должен включаться при скорости транспортного средства, соответствующей частоте вращения выходного вала более 1000 мин⁻¹.

ВТОРОЕ ТЕХНИЧЕСКОЕ ОБСЛУЖИВАНИЕ (ТО-2)

1. Выполнить все операции первого технического обслуживания.
2. Проверить и при необходимости отрегулировать заднюю опору коробки передач в соответствии с руководством по эксплуатации автомобиля (если опора предусмотрена конструкцией автомобиля).
3. Произвести очистку и смазку деталей воздухо-распределителя коробки передач (с использованием смазки № 158 по ТУ 38.101.320-77. Допускается применение Литола 24).
4. Произвести очистку и смазку манжет, поршня и стенок цилиндра переключения демультипликатора.
5. Устранить утечки воздуха и все неисправности в работе пневмосистемы механизма управления демультипликатором.
6. Каждый раз при отсоединении коробки передач от двигателя передний подшипник первичного вала, установленный в маховике, заполнить смазкой Литол 24 ГОСТ 21150. При этом проверить осевой люфт валов коробки передач, который должен быть не более 0,1 мм. Если люфты окажутся более указанных величин, то их необходимо отрегулировать согласно приведенным ниже указаниям или заменить подшипники.

Первая замена масла на коробках передач ЯМЗ-1809, ЯМЗ-1909 производится при наработке коробки 7500 км.

В процессе эксплуатации смену масла в коробке передач с промывкой картера, сетки и магнита производить в зависимости от условий эксплуатации по следующей схеме:

- автомобили с годовым пробегом 80 тыс. км и более - через 50 тыс. км;
- автомобили с годовым пробегом менее 80 тыс. км и при тяжелых условиях эксплуатации (грунтовые дороги, гористая местность или жаркий, сухой климатический район и т.п.) - через 30-40 тыс. км.

Масло из коробки передач сливать сразу после работы в горячем состоянии. Коробку передач промывать индустриальным маслом И-12А или И-20А по ГОСТ 20799-88, для чего:

- 5,5-6 л его залить в картер коробки;
- установить рычаг переключения передач в нейтральное положение, пустить двигатель на 7-8 минут, после чего остановить его, слить промывочное масло и залить свежее.

Категорически запрещается промывать коробку передач керосином или дизельным топливом во избежание отказа в работе масляного насоса из-за недостаточного разрежения на всасывании и как следствие, выхода из строя коробки передач. В случае полной переборки коробки передач масляный насос перед установкой смазать применяемым в коробке передач маслом.

ПОРЯДОК УСТАНОВКИ ВАЛОВ В КАРТЕР КОРОБКИ ПЕРЕДАЧ И РЕГУЛИРОВКА КОНИЧЕСКИХ ПОДШИПНИКОВ

Замеры всех размеров для определения необходимого количества установочных и регулировочных прокладок должны производиться с точностью 0,01 мм не менее чем в трех, равноудаленных друг от друга местах. При расчете суммарной толщины этих прокладок должно быть принято среднее арифметическое значение этих размеров.

1. Подобрать необходимое количество установочных прокладок для обеспечения взаимного положения первичного и вторичного валов с монтажным размером $D=0,3$ мм (рис. 23), для этого:

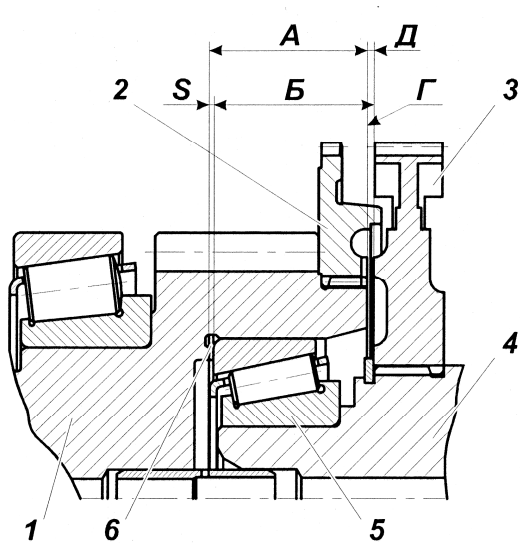


Рис. 23:

1 - вал первичный; 2 - кольцо зубчатое первичного вала;
 3 - с тупица синхронизатора; 4 - вал вторичный; 5 - подшипник; 6 - установочные прокладки

1.1. При запрессованном до упора внутреннем кольце переднего подшипника вторичного вала замерить размер Б (от торца ступицы синхронизатора до широкого торца наружного кольца подшипника). Перед замерами кольцо подшипника плотно прижать к роликам и повернуть его не менее пяти оборотов.

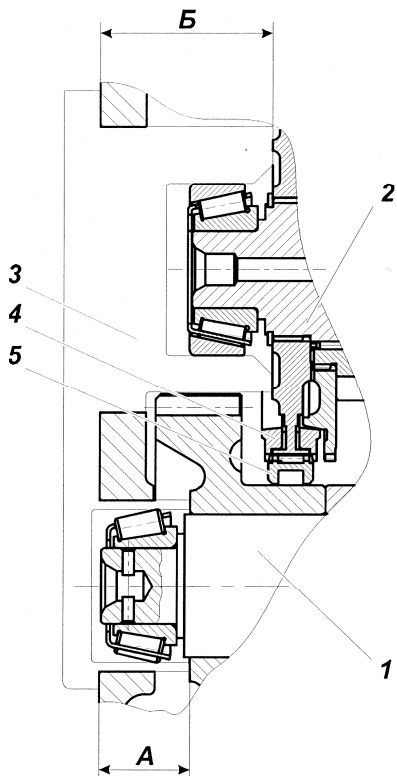
1.2. При прижатом до упора к торцу первичного вала зубчатом кольце поз. 2 замерить размер А (от торца зубчатого кольца до торца выточки под подшипник в первичном вале).

1.3. Подобрать необходимое количество установочных прокладок исходя из условия: $S_{пр} = S + (0 \dots 0,05)$,

где $S_{пр}$ - суммарная толщина прокладок, а $S = A + 0,3 - Б$

Подобранные прокладки установить в расточку к торцу первичного вала.

2. Завести в картер коробки передач собранные в сборе промежуточный и вторичный валы и зафиксировать их взаимное положение друг относительно друга с помощью технологического приспособления (рис. 24) таким образом, чтобы



обеспечивался монтажный размер А (от переднего торца картера коробки передач до переднего торца ступицы шестерни привода промежуточного вала) равный $48 \pm 0,025$ мм и монтажный размер В (от переднего торца картера коробки передач до переднего торца ступицы синхронизатора 4-5 передач) равный $90,3 \pm 0,025$ мм. При этом блокировочное кольцо поз. 4 и муфта поз. 5 синхронизатора должны быть зафиксированы на ступице вторичного вала, а наружное кольцо переднего подшипника промежуточного вала должно быть снято.

Рис. 24:

1 - вал промежуточный в сборе; 2 - вал вторичный в сборе; 3 - технологическое приспособление; 4 - кольцо блокировочное; 5 - муфта

3. После выполнения работ по п. 2 подобрать необходимое количество установочных прокладок для обеспечения беззазорного торцового упора заднего подшипника промежуточного вала с проставкой и гнезда заднего подшипника вторичного вала с зубчатой муфтой демультипликатора.

Подбор установочных прокладок производить следующим образом:

3.1. Замерить абсолютные величины размеров А (между торцами уплотнительной прокладки и проставки) и В (между

торцами картера и подшипника) рис. 25. При этом, торец ступицы шестерни привода промежуточного вала должен быть плотно (под усилием собственного веса вала) прижат к торцу технологического приспособления, а наружное кольцо заднего подшипника - к роликам.

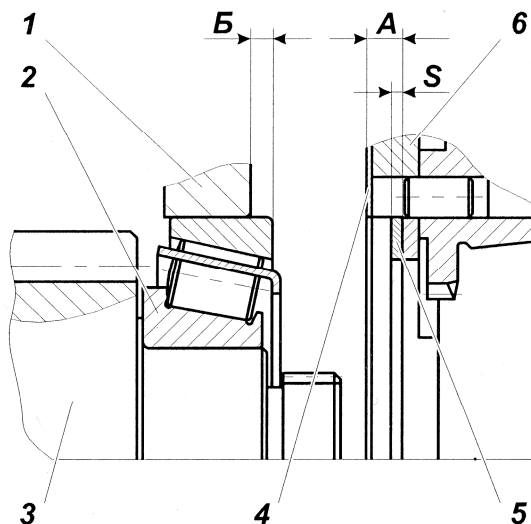


Рис. 25:

1 - картер; 2 - подшипник; 3 - вал промежуточный; 4 - прокладка уплотнительная; 5 - прокладки установочные; 6 - проставка демультипликатора

3.2. Подобрать необходимое количество установочных прокладок исходя из условия: $S_{пр} = S \pm 0,05$,

где $S_{пр}$ - суммарная толщина прокладок, а $S = A - B - 0,12$;

0,12 - деформация уплотнительной прокладки.

Подобранные прокладки установить в расточку к торцу проставки демультипликатора.

3.3. Замерить абсолютные величины размеров А (между торцами зубчатой муфты и уплотнительной прокладки) и В (между торцами картера и гнезда подшипника) рис. 26.

При этом, торец ступицы синхронизатора 4-5 передач должен быть плотно (под усилием собственного веса вала) прижат к торцу технологического приспособления, а наружное кольцо заднего подшипника с гнездом - к роликам.

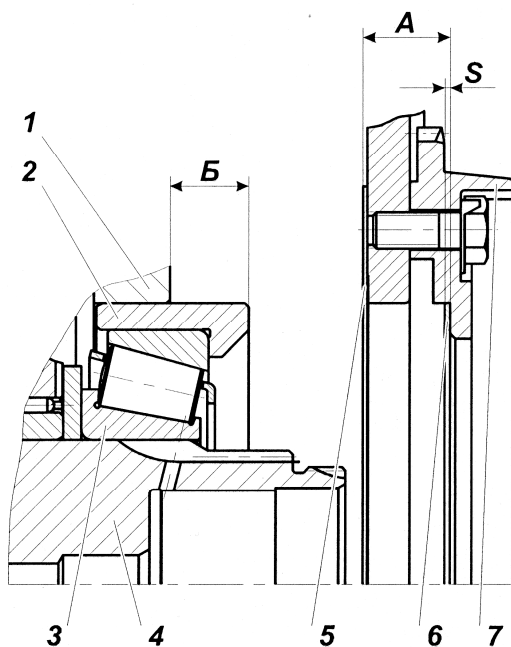


Рис. 26:

1 - картер коробки передач; 2 - гнездо подшипника; 3 - подшипник; 4 - вал вторичный; 5 - прокладка уплотнительная; 6 - прокладки установочные; 7 - зубчатая муфта демультипликатора

3.4. Подобрать необходимое количество установочных прокладок исходя из условия: $S_{пр} = S \pm 0,05$,

где $S_{пр}$ - суммарная толщина прокладок, а $S = A - B - 0,12$;
0,12 - деформация уплотнительной прокладки.

Подобранные прокладки установить в расточку гнезда заднего подшипника вторичного вала.

4. Демультипликатор с установочными прокладками, подобранными по п. 3, пристыковать к картеру коробки передач, обеспечив затяжку болтов крепления демультипликатора к коробке передач с $M_{кр} = 215,74 \dots 274,5$ Н·м (22...28 кгс·м). Перед установкой демультипликатора на уплотнительную прокладку поз. 5 (рис. 105) с обеих сторон нанести герметик УГ-9 ТУ 6-01-1326-86 или УГ-6 ТУ 6-01-1285-84 непрерывной полосой шириной 2...3 мм по контуру.

5. Демонтировать технологическое приспособление, после чего отрегулировать осевые зазоры в подшипниках промежуточного, первичного и вторичного валов. Регулировку произвести следующим образом:

5.1. Установить в расточку картера коробки передач наружное кольцо переднего подшипника промежуточного вала, после чего измерить абсолютную величину размера А (между торцами картера и наружным кольцом подшипника) рис. 27. При этом, наружное кольцо заднего подшипника промежуточного вала должно быть плотно (под усилием собственного веса вала) прижато к торцу проставки демультипликатора, а наружное кольцо переднего подшипника - к роликам. Перед замером промежуточный вал повернуть не менее пяти оборотов.

5.2. Замерить абсолютную величину размера Б (между торцами корпуса масляного насоса).

5.3. Подобрать необходимое количество регулировочных прокладок исходя из условия: $S_{пр} = S - (0,005 \dots 0,05)$,

где $S_{пр}$ - суммарная толщина прокладок, а $S = A - Б$.

Подобранные прокладки установить в расточку картера коробки передач к торцу наружного кольца подшипника.

5.4. Пристыковать к картеру коробки передач масляный насос, обеспечив затяжку болтов крепления масляного насоса к картеру коробки передач с $M_{кр} = 49 \dots 54 \text{ Н} \cdot \text{м}$ ($5,0 \dots 5,5 \text{ кгс} \cdot \text{м}$).

5.5. Проверить правильность регулировки подшипников промежуточного вала путем его осевого перемещения. Осевое перемещение вала должно быть в пределах ($0,005 \dots 0,06$).

Установить в расточку картера коробки передач первичный вал в сборе с прокладками подобранными по п. 1. рис. 28.

Убедиться, что подшипники промежуточного вала "не перетянуты" и вал имеет возможность свободно проворачиваться, для чего повернуть несколько оборотов первичный вал от руки за шлицевой конец. При неудовлетворительных результатах проверки регулировки подшипников снять масляный насос и произвести повторную регулировку.

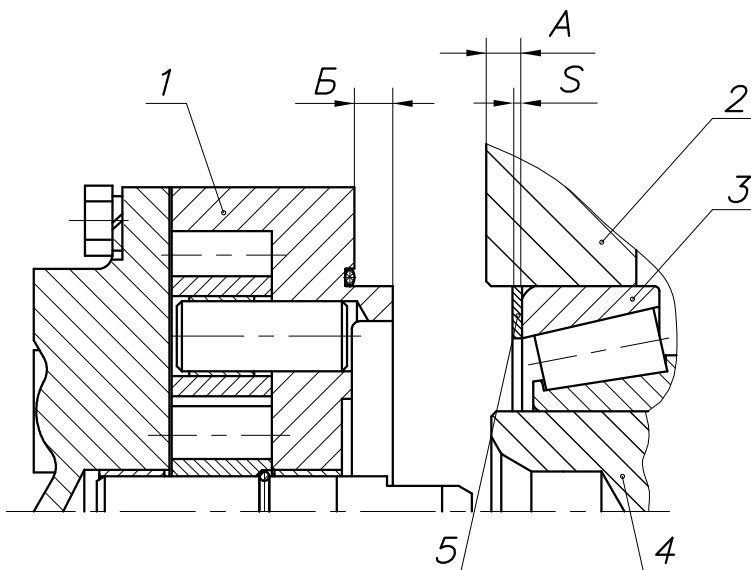


Рис. 27:

1 – насос масляный; 2 – картер коробки передач; 3 – подшипник;
4 – вал промежуточный; 5 – прокладки регулировочные

5.6. Замерить размер Б рис. 28, (между торцами картера коробки передач и наружного кольца подшипника) при этом, гнездо заднего подшипника вторичного вала должно быть плотно (под усилием собственного веса вторичного вала) прижато через установочные прокладки к торцу зубчатой муфты демультипликатора; первичный вал должен быть плотно (под усилием собственного веса) прижат через установочные прокладки к торцу наружного кольца переднего подшипника вторичного вала, а наружное кольцо заднего подшипника первичного вала - к роликам.

5.7. Замерить абсолютную величину размера А (между торцами крышки подшипника первичного вала).

5.8. Подобрать необходимое количество регулировочных прокладок исходя из условия: $S_{пр} = S - (0,005 \dots 0,05)$,
где $S_{пр}$ - суммарная толщина прокладок, а $S = A - B$.

Подобранные прокладки установить в расточку крышки подшипника первичного вала к торцу.

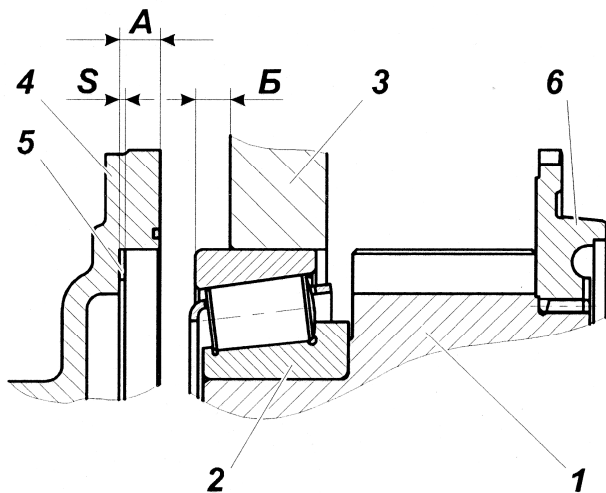


Рис. 28:

1 - вал первичный; 2 - подшипник; 3 - картер; 4 - крышка подшипника; 5 - прокладки регулировочные; 6 - кольцо зубчатое

5.9. Крышку подшипника первичного вала пристыковать к картеру коробки передач, обеспечив затяжку болтов крепления крышки к картеру с $M_{кр}$ (49...54) Н·м [(5,0...5,5) кгс·м].

5.10. Проверить правильность регулировки подшипников первичного и вторичного валов путем осевого перемещения одного из валов, а также проворачиванием первичного вала с частотой вращения - $10...15 \text{ мин}^{-1}$, при этом муфты синхронизаторов и муфта включения первой передачи и заднего хода должны быть в нейтральном положении, блокирующие кольца должны быть отжаты от конусов зубчатых муфт.

Осевое перемещение валов должно быть в пределах (0,005...0,06), а момент прокрутки первичного вала должен быть не более 2...3 Н·м (0,2...0,3 кгс·м).

При неудовлетворительных результатах проверки регулировки подшипников снять крышку подшипника первичного вала и произвести повторную регулировку.

ТРЕБОВАНИЯ К СБОРКЕ КОРОБКИ ПЕРЕДАЧ И ЕЁ СОСТАВНЫХ ЧАСТЕЙ

Детали и узлы коробки передач, поступающие на сборку, должны быть чистыми, следы коррозии и окалины не допускаются. Масляные и воздушные каналы в деталях должны быть промыты и продуты. Освобождение узлов и деталей от упаковки, транспортных заглушек производить только перед установкой на коробку передач.

При сборке обеспечить сохранение узлов и деталей от повреждений. Использование стальных выколоток не допускается.

При установке подшипников на валы нагрузку прилагать на внутренние кольца. Ударная нагрузка при установке и демонтаже подшипников не допускается. При установке уплотнительных прокладок не допускаются морщины, надрывы, перекрытие прокладками соединительных каналов.

Все трущиеся поверхности деталей коробки передач, включая поверхности трения деталей механизма переключения, беговые дорожки подшипников шестерен смазать при сборке тонким слоем масла, применяемого для обкатки коробки передач.

Втулки вилки выключения сцепления прошприцевать через прессмасленки смазкой Литол-24 ГОСТ 21150 до появления ее из зазоров втулок.

Направляющую крышки под муфту и рабочую кромку манжеты первичного вала смазать тонким слоем вышеуказанной смазки.

При напрессовке шестерен на промежуточный вал скрежет и надир на поверхностях отверстий шестерен и вала не допускаются. Усилие напрессовки шестерен в начальной стадии 25...35 кН (2550...3570 кгс) при нагреве их до 120...130°C.

Температура промежуточного вала с напрессованными на него шестернями перед установкой в коробку передач не должна превышать 35°C. Охлаждать при необходимости на воздухе.

ОСОБЕННОСТИ СБОРКИ КОРОБКИ ПЕРЕДАЧ

Затяжку болтов крепления картера демультипликатора производить в два приема (см. таблицу "Моменты затяжки").

Последовательность затяжки согласно рис. 29.

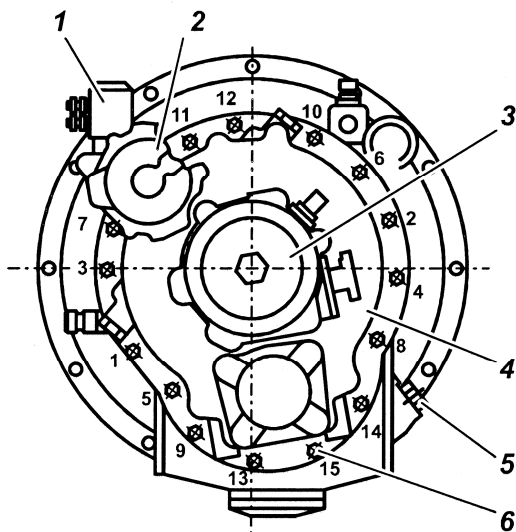


Рис. 29. Последовательность затяжки болтов крепления картера демультипликатора и размещение узлов:

1 - электромагнит; 2 - пневмоцилиндр; 3 - выходной фланец; 4 - демультипликатор; 5 - заливная пробка; 6 - болт крепления.

При ремонте демультипликатора с заменой деталей синхронизатора отрегулировать требуемую величину хода штока при включении высшего диапазона, обеспечив разгрузку подшипников вилки при высшем диапазоне, для чего:

– Включить высший диапазон в демультипликаторе при вывернутом регулировочном болте поз. 6 (рис. 109), подав воздух под давлением от 784 до 833 кПа (8...8,5 кгс/см²) в пневмоцилиндр.

– Убедиться в том, что зубчатые муфты включения высшего диапазона вошли в полное зацепление. При полном зацеплении лампочка сигнализатора должна погаснуть, фланец крепления карданного вала не должен проворачиваться от усилия руки.

– Завернуть регулировочный болт до упора в шток поршня, повернуть на 5/6 оборота. Повторить эту операцию несколько раз, и если при доворачивании болта положение его граней остается неизменным, застопорить болт контргайкой, затянув ее крутящим моментом от 137 до 157 Н·м (от 14 до 16 кгс·м).

При правильной регулировке фланец выходного вала должен проворачиваться без заеданий от усилия руки.

Неправильная регулировка приводит к ускоренному износу подшипников вилки переключения.

ВОЗМОЖНЫЕ НЕИСПРАВНОСТИ КОРОБКИ ПЕРЕДАЧ И СПОСОБЫ ИХ УСТРАНЕНИЯ

Неисправность	СПОСОБ УСТРАНЕНИЯ
Затруднённое переключение передач	
Неполное выключение сцепления (сцепление "ведет")	Отрегулировать свободный ход педали сцепления или, если дефект является следствием неисправности деталей сцепления, заменить повреждённые детали
Износ или повреждение синхронизатора	Заменить неисправный синхронизатор
Повреждены зубья зубчатых муфт	Заменить поврежденные детали
Повышенный шум при работе коробки передач	
Недостаточно масла в коробке передач	Залить масло до уровня контрольного отверстия
Износ подшипников валов коробки передач	Заменить неисправные подшипники
Повышенный износ зубьев шестерен	Заменить изношенные шестерни
Самопроизвольное выключение передач при движении автомобиля	
Неравномерный износ зубьев зубчатых муфт	Заменить неисправные детали
Повышенный износ подшипников валов коробки передач	Заменить неисправные подшипники
Неисправности фиксаторов штоков механизма переключения передач	Заменить неисправные детали

Неисправность	СПОСОБ УСТРАНЕНИЯ
Самопроизвольное выключение диапазонов в демультипликаторе	
<p>Поступление сжатого воздуха в полость цилиндра, противоположную включенной передаче</p> <p>Выход из строя подшипников вилки переключения диапазонов</p>	<p>Заменить неисправные уплотнительные кольца золотника и впускного клапана воздухораспределителя</p> <p>Заменить подшипники</p>
Невключение или замедленное включение диапазонов в демультипликаторе при нейтральном положении рычага основной коробки. Лампа сигнализатора долго не гаснет, воздух выходит через сапун воздухораспределителя	
<p>Износ резины впускного клапана</p> <p>Поломка пружины впускного клапана</p> <p>Износ уплотнительного кольца впускного клапана</p> <p>Неравномерное прилегание впускного клапана к корпусу</p> <p>Заседание впускного клапана в отжатом положении</p> <p>Износ или затверждение манжет поршня рабочего цилиндра</p>	<p>Заменить изношенный клапан</p> <p>Заменить неисправную пружину</p> <p>Заменить уплотнительное кольцо</p> <p>Заменить неисправные детали</p> <p>Очистить и смазать стержень впускного клапана, при необходимости отполировать</p> <p>Заменить манжеты поршня</p>
Невключение или замедленное включение диапазонов в демультипликаторе при нейтральном положении рычага. Лампа сигнализатора долго не гаснет, воздух выходит через сапун верхней крышки	
<p>Повреждение мембраны воздухо-распределителя</p> <p>Износ или затверждение уплотнительных колец штока поршня механизма переключения</p>	<p>Заменить поврежденную мембрану</p> <p>Заменить уплотнительное кольцо</p>
Пропуск воздуха через сапун воздухораспределителя при включенной передаче в основной коробке	
<p>Износ резины впускного клапана</p> <p>Неплотное прилегание толкателя к впускному клапану</p>	<p>Заменить клапан</p> <p>Заменить неисправные детали</p>

КОРОБКА ПЕРЕДАЧ МОДЕЛИ ZF 16S 1820 TO

Коробка передач модели ZF 16 S 1820 TO производства фирмы «ZF Friedrichshafen AG» (Германия) – механическая, 16-ступенчатая, 3-ходовая, с синхронизаторами передач. Состоит из основной четырехступенчатой коробки передач с делителем и демультпликатора.

ПЕРЕДАТОЧНЫЕ ЧИСЛА КОРОБКИ ПЕРЕДАЧ

Передача	Диапазон	Передаточные числа КП
		ZF 16 S 1820 TO
1	L - низший	13,80
	S - высший	11,54
2	L - низший	9,49
	S - высший	7,93
3	L - низший	6,53
	S - высший	5,46
4	L - низший	4,57
	S - высший	3,82
5	L - низший	3,02
	S - высший	2,53
6	L - низший	2,08
	S - высший	1,74
7	L - низший	1,43
	S - высший	1,20
8	L - низший	1,00
	S - высший	0,84
Задний ход	L - низший	12,92
	S - высший	10,80

Заправочная ёмкость системы смазки коробки передач модели ZF 16 S 1820 TO \approx 11 литров.

Масса коробки передач модели ZF 16 S 1820 TO без дополнительного оборудования \approx 289 кг.

Порядок, перечень работ и указания по установке коробки передач модели ZF 16 S 1820 TO на двигатель приводится в Руководстве для монтажных работ **1203 765 910h21**, которое прилагается в составе эксплуатационной документации к каждому силовому агрегату, укомплектованному указанной КП.

Для смазки коробки передач следует применять рекомендованные трансмиссионные масла (см. раздел «Эксплуатационные материалы»).

Первая замена масла на коробках передач ZF 16S 1820 TO производится при наработке коробки 7500 км.

При эксплуатации в тяжелых условиях менять:

- масла класса 02A через 1 год или 60 000 км;
- масла классов 02B, 02C, 02H через 1 год или 120 000 км;
- масла классов 02D, 02E, 02L через 2 года или 240 000 км.

При магистральных перевозках менять:

- масла класса 02A через 1 год или 90 000 км;
- масла классов 02B, 02C, 02H через 1 год или 160 000 км;
- масла классов 02D, 02E, 02L через 2 года или 300 000 км.

ВНИМАНИЕ! МАСЛА КЛАССА 02L ПО СПЕЦИФИКАЦИИ ZF TE-ML 02 ДЛЯ ПЕРВОЙ ЗАПРАВКИ НЕ ИСПОЛЬЗОВАТЬ!

ОАО «Автодизель» гарантирует исправную работу коробки передач при обеспечении потребителем требований руководств по эксплуатации силового агрегата и транспортного средства, в том числе по выбору передач при трогании автомобиля и при исправной работе привода выключения сцепления.

Гарантийные срок эксплуатации или наработка коробки передач модели ZF 16 S 1820 TO устанавливаются в соответствии с разделом «Гарантии завода и порядок предъявления рекламаций» настоящего руководства.

По всем вопросам в течение гарантийных срока эксплуатации или наработки коробки передач модели ZF 16 S 1820 TO обращаться в Управление по гарантийному и сервисному обслуживанию ООО «Силовые агрегаты - Группа ГАЗ» по телефону (4852) 58-78-78, факс 58-81-28, 58-68-88.

В случае выхода из строя коробки передач после окончания гарантийных срока эксплуатации или наработки на силовой агрегат рекомендуется обращаться в организации, указанные в таблице.

**СЕРВИСНЫЕ ЦЕНТРЫ ФИРМЫ
«ZF FRIEDRICHSHAFEN AG»**

№ п/п	Наименование организации	Адрес	Телефон/Факс
1.	ООО «СИБМАП»	1 ул. Байкальская, 277А, г. Иркутск, Россия	8-3952-560730/ 8-3952-142117
2.	ООО «Авто-магистраль-Сервис»	Стройбаза, база 4Б, г. Набережные Челны, Россия	8-8552-443050 8-8552-443050
3.	ООО «ZF Сервис Сибирь»	Новосибирская область, пос. Красный Восток, ул. Советская, 62А, Россия	8-383-3350505, 8-383-3350506/ 8-383-3350507
4.	ООО «СКИВ Мастер Сервис»	Челябинская область, г. Миасс, ул. 60 лет Октября, 19, Россия	8-3513-562522/ 8-3513-561488
5.	ООО «М 4»	ул. Промышленная, 2, г. Аксай, Ростовская область, Россия	8-863-2292777, 8-863-2268860/ 8-863-2468689
	ООО «ВолгаСкан-Центр»	ул. Пушкина, 67 г. Волжский, Волгоград- ская область, Россия	8-8443-297184/ 8-8443-298951
	Торговый дом «Литер – НН»	Ореховская ул., 80, 603069, Н. Новгород, Россия	8-8312-949174/ 8-8312-564341
	ООО «Трак Сервис 36»	ул. Василия Петушкова, 3, 125373, Москва, Россия	8-495-5140569/ 8-495-4906208
	ЦФ – Сервис на Мосгортрансе	ул. Матросская тишина, 15\17, Москва, Россия	8-495-2680045
	ООО «ЦФ Руссия»	ул. Стрельбищенская, 1А, С.-Петербург, Россия	8-812-4499203
	Автодом Энергия ГмбХ	ул. Тимирязева, 68, Минск Республика Беларусь	+375-17-2268035/ +375-17-2268024
	ТОО «СВС-Транс»	ул. Майлина, 85, Алматы, Казахстан	007-3272-579273 007-3272-505868
	Трак Центр Лтд.	ул. Чапаева, 1, Гостомель, Киевская область, Украина	+380-44-9795056/ +380-44-9795043

КОНСЕРВАЦИЯ И РАСКОНСЕРВАЦИЯ СИЛОВОГО АГРЕГАТА

1. Консервация производится с целью предохранения от коррозии внутренних и наружных поверхностей силового агрегата во время транспортировки и хранения на складах заказчика, путём нанесения на эти поверхности защитной плёнки ингибитора коррозии.

2. Антикоррозионная обработка и упаковка должна предохранять силовой агрегат от коррозии при хранении их в законсервированном виде в сухих неотапливаемых помещениях или под навесом на сроки, оговоренные техническими условиями.

3. Помещение в котором производится консервация должно удовлетворять следующим требованиям:

а) должно быть сухим, хорошо вентилируемым и отапливаемым;
б) относительная влажность воздуха не должна превышать 70%;
в) температура должна поддерживаться не ниже 15°C. Резкого колебания температуры и влажности в течение суток не допускается;

г) освещённость рабочего места должна быть не менее 200 лк, свет - рассеянным (матовые лампы, лампы дневного света) или отражённым;

д) должно содержаться в чистоте и быть изолировано от проникновения в него газов и паров, способных вызвать коррозию.

Категорически запрещается даже кратковременное хранение материалов, способных вызвать коррозию (кислоты, щелочи и другие химикаты).

4. Помещение оборудуется: столом, обитым винипластом, линолеумом, или алюминиевыми листами; нагревательной аппаратурой, обеспечивающей автоматическое поддержание заданной температуры смеси, предназначенной для консервации, посудой с крышками для хранения средств консервации; термометрами и психрометрами для контроля за температурой и влажностью в помещении.

5. Все операции по внутренней консервации двигателя выполнять на специальных стендах, обеспечивающих плавный поворот консервируемого изделия на 360° , вокруг продольной оси и прокрутку коленчатого вала двигателя с частотой вращения 25-30 мин⁻¹.

6. Силовые агрегаты, поступающие на консервацию, должны быть чистыми. Охлаждающая жидкость и масло с двигателя должны быть слиты.

7. Силовые агрегаты должны иметь температуру равную или выше температуры помещения для консервации. Резкие колебания температуры и влажности при консервации не допускаются.

8. Во время консервации не допускается производить работы, при которых консервируемая поверхность может загрязняться металлической, лакокрасочной и другой пылью.

9. Для консервации и упаковки двигателей применять следующие материалы:

а) масло моторное летнее, рекомендованное техническими условиями на двигатели;

б) топливо дизельное по ГОСТ 305-82;

в) присадку-ингибитор АКОР-1 по ГОСТ 15171-78;

г) смазку пластичную ПВК по ГОСТ 19537-83;

д) смазку консервационную ЗЭС по ТУ 38.101474-74;

е) полиакриламид по ТУ 7-04-01-72;

ж) калия бихромат технический по ГОСТ 2652-78;

з) соду кальцинированную техническую по ГОСТ 5100-73;

и) бензин - растворитель по ГОСТ 3134-78;

к) плёнку полиэтиленовую толщиной 0,2 мм по ГОСТ 10354-82;

л) ленту полиэтиленовую с липким слоем по ГОСТ 20477-86;

м) бумагу двухслойную упаковочную по ГОСТ 8828-75;

н) шпагат по ГОСТ 17308-88;

о) рубероид по ГОСТ 10923-82.

10. Все материалы, применяемые для подготовительных операций и консервации, следует предварительно подвергать лабораторному анализу на соответствие техническим условиям или ГОСТам и применять только при наличии паспорта и данных проверки.

11. Присутствие кислот и влаги в консервационных материалах не допускается.

В случае присутствия в масле влаги, последнюю следует удалить нагреванием масла закрытым пламенем до температуры 105-120°С до полного прекращения пенообразования; из топлива влага удаляется отстоем.

2. Деревянные заглушки, пробки, планки, применяемые при операциях консервации, должны быть изготовлены из сухого дерева и пропитаны рабоче-консервационным маслом при температуре 105-120°С до прекращения пенообразования.

НАРУЖНАЯ КОНСЕРВАЦИЯ ДВИГАТЕЛЯ

1. Установить транспортные заглушки согласно указанию сборочных чертежей.

2. Вымыть двигатель специальным моечным составом, обдуть сжатым воздухом и просушить.

3. Подправить повреждения окраской литых чугунных и стальных штампованных деталей, предварительно протерев повреждённые места чистой ветошью, смоченной бензином-растворителем.

4. Резьбовые отверстия, клеммы генератора смазать рабоче-консервационным маслом или смазкой ПВК или ЗЭС.

5. Наружные поверхности маховика смазать смесью рабоче-консервационного масла со смазкой ПВК или ЗЭС, закрыть упаковочной бумагой и оклеить полиэтиленовой лентой с липким слоем или обвязать шпагатом.

6. Генератор обернуть полиэтиленовой плёнкой или водонепроницаемой бумагой и оклеить полиэтиленовой лентой с липким слоем.

7. Заклеить полиэтиленовой лентой с липким слоем дренажное отверстие водяного насоса и отверстия, закрытые резиновыми заглушками.

8. У двигателей, прошедших внутреннюю консервацию, снять ремни привода генератора и вентилятора и смазать смесью рабоче-консервационного масла со смазкой ПВК или ЗЭС обработанные поверхности шкивов. Комплект ремней закрепить на двигателе.

9. Предохранить от попадания смазки генератор и крыльчатку вентилятора, а также резиновые и дюритовые детали.

В случае попадания смазки на резиновые или дюритовые детали необходимо их тщательно протереть сухой ветошью.

10. Элементы электронной системы управления двигателя (электронный блок управления), внешние разъёмы (колодки гнездовые, вилки, розетки) предохранить от попадания смазки, обернуть полиэтиленовой плёнкой или водонепроницаемой бумагой и оклеить полиэтиленовой лентой с липким слоем или обвязать шпагатом.

УПАКОВКА ДВИГАТЕЛЯ

1. Законсервированный силовой агрегат, двигатель установить на деревянную подставку и закрепить на ней.

2. Двигатель, прошедший внутреннюю консервацию, установить вместе с подставой в деревянный плотно сбитый ящик, обитый изнутри рубероидом, надёжно закрепить и упаковать.

3. Ящики для упаковки двигателей должны соответствовать ГОСТ 10198-91.

4. Упаковка двигателей должна обеспечивать хранение их на складах с возможностью механизированной погрузки и разгрузки из контейнеров и крытых вагонов.

5. На консервацию и упаковку каждого силового агрегата или двигателя составить акт по прилагаемой форме:

А К Т

на консервацию и упаковку двигателя ЯМЗ - _____

Двигатель № _____

Консервация произведена

Консервацию производил _____

Дата _____

Проверил контролёр ОТК _____

Дата и штамп _____

Упаковку производил _____

Дата _____

Проверил контролёр ОТК _____

Дата и штамп _____

Срок переконсервации _____

Консервация силового агрегата или двигателя должна обеспечивать сохранность в течение следующих сроков:

– силового агрегата или двигателя, поставляемого на комплектацию изделия, в течение шести месяцев с момента консервации при условии хранения его на складе в закрытом помещении; в указанном помещении не должны храниться кислоты и щелочи.

– двигателя, поставляемого в запасные части - 3 года с момента консервации при условии хранения его в упакованном виде на складе в закрытом помещении; в указанном помещении не должны храниться кислоты и щелочи.

Предприятию-потребителю на комплектацию автомобиля поставляется силовой агрегат или двигатель, заправленный маслом и подвергнутый наружной консервации, без упаковки, на подставе.

Подстава должна обеспечивать надежное крепление силового агрегата или двигателя, исключающее его повреждение при транспортировании, а также возможность механизированной их погрузки и разгрузки.

При установке на автомобиль двигатель не должен требовать разборки, связанной с удалением защитных смазок.

Документы, прилагаемые к силовому агрегату или двигателю, должны быть вложены во влагонепроницаемый пакет и находиться в ящике с инструментом или в специальном кармане подставки или ящика для упаковки.

Комплектуемые изделия, используемые при монтаже моторных систем автомобиля, должны быть законсервированы и упакованы в отдельный ящик по ГОСТ 2991-85.

Запасные части должны быть законсервированы, замаркированы и упакованы комплектно в отдельный ящик по ГОСТ 2991-85 по принятому на предприятии-изготовителе технологическому процессу.

Изделия, входящие в комплект поставки, должны отгружаться одновременно с силовым агрегатом или двигателем.

В каждый ящик должен быть вложен соответствующий упаковочный лист; второй экземпляр упаковочного листа должен быть вложен в карман, расположенный с наружной стороны ящика.

РАСКОНСЕРВАЦИЯ ДВИГАТЕЛЯ

1. Распаковать двигатель и установить его на шасси изделия или на стенд.

2. Снять упаковочную бумагу, полиэтиленовую плёнку и полиэтиленовую ленту с липким слоем с деталей, узлов и агрегатов, указанных в разделе «Наружная консервация двигателя» настоящего руководства.

3. Протереть чистой ветошью, смоченной бензином-растворителем поверхность маховика, поверхность ручьёв шкивов коленчатого вала, привода вентилятора, генератора и натяжных приспособлений до полного удаления защитной смазки, а затем насухо.

4. Снять транспортные заглушки.

5. Установить на место снятые при консервации детали.

6. При введении в эксплуатацию специальной расконсервации внутренних поверхностей двигателя не производить.

Двигатель подготовить к пуску в соответствии с требованиями руководства по эксплуатации.

ПРИГОТОВЛЕНИЕ УНИВЕРСАЛЬНОГО РАБОЧЕ-КОНСЕРВАЦИОННОГО МАСЛА

1. Универсальное рабоче-консервационное масло готовить путём добавления к товарным сортам дизельного масла защитной присадки ингибитора АКОР-1.

Для двигателей, поставляемых основному заказчику и на экспорт в страны с умеренным климатом, необходимо брать 10%, а для двигателей, поставляемых на экспорт в страны с тропическим климатом, - 20% присадки от общего количества приготавливаемого рабоче-консервационного масла.

2. Приготовление рабоче-консервационного масла можно производить вручную или с использованием средств механизации.

3. Для приготовления рабоче-консервационного масла вручную необходимо:

– отмерить требуемое количество дизельного масла и нагреть до температуры 70-100°С;

– отмерить требуемое количество присадки АКОР-1 (из расчёта 10% или 20% от приготавливаемого количества рабоче-консервационного масла);

– добавить к дизельному маслу подогретую до температуры 60-70°С присадку при интенсивном перемешивании масла до получения однородной смеси.

Однородность смеси определяется отсутствием чёрных или тёмнокоричневых разводов на струе масла, стекающей с мешалки, а также отсутствием на дне и стенках ёмкости осадков или сгустков.

Примечание. Разогрев масла и присадки производить в печи для обезвоживания масел или на водяной бане.

4. Для приготовления смеси с использованием средств механизации можно применять маслозаправочный агрегат АЗ-1Э или баки-смесители конструкции БС-30, ППС-7500 и т.п. (в этом случае разогрев присадки необязателен). При приготовлении более 200 литров смеси рекомендуется использовать маслозаправщик МЗ-51 или водомаслозаправщик ВМЗ-157В. Операцию смешения в этом случае необходимо производить, используя маслораспределители и систему подогрева масла.

5. При приготовлении смеси необходимо следить, чтобы всё отмеренное количество присадки было залито в масло.

6. Категорически запрещается присадку АКОР-1 заливать непосредственно в поддон двигателя, коробку передач, так как в этом случае из-за большой прилипаемости и вязкости присадка остаётся на стенках горловины или картера и не смешивается с маслом.

ПРИГОТОВЛЕНИЕ КОНСЕРВАЦИОННОЙ СМЕСИ ДИЗЕЛЬНОГО ТОПЛИВА С ПРИСАДКОЙ АКОР-1

Для приготовления смеси дизельного топлива с присадкой необходимо:

1. Отмерить требуемое количество дизельного топлива.
2. Отмерить требуемое количество присадки АКОР-1 из расчета 30% отготавливаемого количества смеси.
3. Добавить к дизельному топливу подогретую до температуры 60-70°С присадку при интенсивном перемешивании топлива до получения однородной смеси.

Смесь нагреть до температуры 70-100°С.

ПРИГОТОВЛЕНИЕ ПАССИВИРУЮЩЕГО РАСТВОРА

1. Состав раствора, г/л:
 - полиакриламид – 0,05-0,07;
 - сода кальцинированная - 3-7;

- калий бихромат технический – 0,2-0,4.
2. Для приготовления раствора необходимо:
- взвешенное количество предварительно измельчённых сухих компонентов растворить в отдельной ёмкости в небольшом объёме воды, подогретой до температуры 40-50°С;
 - после полного растворения компонентов раствор из сосуда перелить в ванну, ввести в него отвешенное количество полиакриламида, долить воду до нужного объёма и перемешать.
3. При повторном использовании раствор следует отфильтровать от шлама.

КОНТРОЛЬ КОНСЕРВАЦИОННЫХ СМЕСЕЙ

Рабоче-консервационное масло, консервационная смесь топлива с присадкой АКОР-1 и пассивирующий раствор должны быть проверены 1 раз в две недели в центральной химико-технологической лаборатории.

Допускается наличие механических примесей:

- в рабоче-консервационном масле до 0,04%;
- в смеси топлива с присадкой АКОР-1 до 0,012%.

Механические примеси абразивного характера не допускаются.

ТЕХНИКА БЕЗОПАСНОСТИ И ПРОТИВОПОЖАРНЫЕ МЕРОПРИЯТИЯ ПРИ КОНСЕРВАЦИИ И РАСКОНСЕРВАЦИИ

1. Консервация производится специальными работниками, получившими соответствующий инструктаж, под руководством лица, ответственного за консервацию, с соблюдением мероприятий по охране труда и противопожарной безопасности, в соответствии с требованиями ГОСТ 9.014-78.

2. Рабочие, обслуживающие ванны консервации, должны быть обеспечены клеёнчатыми или брезентовыми фартуками, резиновыми перчатками или рукавицами и приспособлениями, предотвращающими соприкосновение рук с консервирующими материалами. Возле ванн, на участке консервации, должен быть положен деревянный настил.

3. Химикаты должны храниться на складе химических реактивов в закрытой таре с этикетками и выдаваться только лицам, ответственным за приготовление растворов и смесей.

4. Запрещается хранение и принятие пищи на участке консервации. Перед принятием пищи следует тщательно мыть руки. Запрещается мыть руки в моющих растворах.

5. Курение и пользование открытым огнём на участке консервации категорически запрещается.

6. В целях противопожарной безопасности категорически запрещается производить мойку деталей бензином-растворителем, если предусмотрена только протирка ветошью, смоченной в бензине-растворителе.

7. Количество бензина-растворителя на участке консервации не должно превышать сменной потребности. Участок должен быть обеспечен первичными противопожарными средствами (огнетушителями, ящиками с песком, асбестовыми одеялами и др.).

8. Ветошь смоченную бензином-растворителем, употреблённую при протирке деталей, узлов и агрегатов, складывать в металлический ящик с плотно закрывающейся крышкой и надписью «огнеопасно».

ГАРАНТИИ ЗАВОДА И ПОРЯДОК ПРЕДЪЯВЛЕНИЯ РЕКЛАМАЦИЙ

Гарантийные обязательства ОАО «Автодизель» на эксплуатацию силового агрегата, двигателя исполняет ООО «Силовые агрегаты – Группа ГАЗ».

Эксплуатация и техническое обслуживание силового агрегата, двигателя, а также требования техники безопасности при эксплуатации и техническом обслуживании должны выполняться в соответствии с настоящим руководством по эксплуатации и руководством по эксплуатации изделия, на котором применен силовой агрегат. Техническое обслуживание (за исключением ежедневного ТО) должно быть выполнено сервисными предприятиями, аттестованными ООО «Силовые агрегаты – Группа ГАЗ» на право обслуживания продукции ОАО «Автодизель». Список сервисных центров приведен в сервисной книжке изделия, а также, размещен на сайте www.gazgroup.ru.

Проведение технического обслуживания должно быть подтверждено соответствующими записями в сервисной книжке изделия, за исключением случаев, когда сервисная книжка не предусмотрена комплектом поставки изделия.

ООО «Силовые агрегаты – Группа ГАЗ» и ОАО «Автодизель» гарантирует исправную работу силового агрегата, двигателя и его составных частей при соблюдении потребителем правил, указанных в настоящем руководстве по эксплуатации в течение гарантийных срока и наработки изделия, на которое он установлен.

Силовой агрегат или двигатель, поставляемый для комплектации, должен быть установлен на изделие не позднее, чем через 6 месяцев со дня отгрузки с ОАО «Автодизель». Продолжительность нахождения силового агрегата, двигателя в составе автомобиля или другого изделия на каждом последующем заводе комплектации не должна превышать 3-х месяцев, при этом должны соблюдаться правила хранения, консервации и расконсервации, изложенные в настоящем руководстве по эксплуатации.

Гарантийные срок эксплуатации и наработка силового агрегата или двигателя, поставляемого для комплектации, исчисляются с момента исчисления гарантийного срока эксплуатации и наработки изделия, на которое он установлен.

В период гарантийной наработки допускается устранение неисправностей и замена деталей, прикладываемых в ЗИП двигателя.

На силовые агрегаты и двигатели, поставляемые в запасные части, гарантийный срок эксплуатации устанавливается равным 12 месяцам, при условии:

- силовой агрегат или двигатель, принят техническим контролем ОАО «Автодизель» и/или ООО «Силовые агрегаты – Группа ГАЗ», имеет в сопроводительном документе (паспорте) его штамп;

- соблюдения гарантийного срока хранения;

- не нарушен срок установки на изделие;

- двигатель, силовой агрегат установлен с сохранением моторных систем (без модернизации) на изделие, либо взамен аналогичного по модели и модификации, либо предназначен для использования в составе изделия, соответствующей модели и модификации;

- замену или установку двигателя, силового агрегата выполнил сервисный центр, аттестованный ООО «Силовые агрегаты – Группа ГАЗ» на право обслуживания продукции ОАО «Автодизель». Список сервисных центров приведен в сервисной книжке изделия, а также, размещен на сайте www.gazgroup.ru.

Гарантийный срок эксплуатации на силовые агрегаты и двигатели, поставляемые в запасные части, исчисляется с даты ввода в эксплуатацию или с даты установки на изделие (согласно отметки в подтверждающем документе).

Гарантийный срок хранения на силовые агрегаты и двигатели, поставляемые в запасные части, исчисляется с даты изготовления или с даты консервации ООО «Силовые агрегаты – Группа ГАЗ» и/или ОАО «Автодизель» раздела «Консервация» паспорта двигателя, и составляет:

- на прошедшие наружную консервацию в течение 6 месяцев;

- на прошедшие полную консервацию в течение 12 месяцев.

В течение гарантийного срока эксплуатации и наработки ООО «Силовые агрегаты – Группа ГАЗ» производит безвозмездно замену всех составных частей, преждевременно вышедших из строя по вине изготовителя, при условии соблюдения потребителем правил эксплуатации и обслуживания, оговоренных в настоящем руководстве по эксплуатации.

В случае применения силового агрегата или двигателя на изделиях без согласования с предприятием-изготовителем, эксплуатации его с нарушением указаний руководства по эксплуатации, а также внесения каких-либо конструктивных изменений без согласования с ОАО «Автодизель» рекламации от потребителя не принимаются и претензии не рассматриваются.

В случае обнаружения неисправности силового агрегата, двигателя в период гарантийного срока потребитель должен немедленно прекратить его эксплуатацию.

Для рассмотрения и удовлетворения рекламации в эксплуатации по гарантии ООО «Силовые агрегаты – Группа ГАЗ» на силовой агрегат, двигатель потребитель обязан обратиться с рекламацией в сервисное предприятие ООО «Силовые агрегаты – Группа ГАЗ», для чего:

– предоставить изделие в сервисный центр ООО «Силовые агрегаты - Группа ГАЗ» или выслать от имени владельца (собственника) изделия телеграфное или почтовое извещение (рекламацию) в сервисный центр. Список сервисных центров приведен в сервисной книжке изделия, а также, размещен на сайте www.gazgroup.ru.

В извещении указать:

а) полное наименование организации, эксплуатирующей изделие;

б) почтовый адрес (область, район, почтовое отделение), название ближайшей железнодорожной станции или пристани, код грузополучателя;

в) завод - изготовитель, тип и марку изделия, номер шасси, на которое установлен двигатель;

г) модель силового агрегата (двигателя), номер двигателя, номер топливного насоса, номер коробки передач, пробег изделия в километрах или наработку в часах;

д) условия выявления и возникновения отказа, характер, внешнее проявление, диагностические параметры несоответствия или отказа;

- е) используемые эксплуатационные материалы;
- ж) дату получения изделия, силового агрегата, двигателя;

К извещению необходимо приложить копию документа, подтверждающего право собственности продукции.

При получении извещения сервисное предприятие сообщает потребителю в однодневный срок порядок рассмотрения рекламации и перечень необходимых документов.

Сервисное предприятие совместно с потребителем рассматривает рекламацию и оформляет акт-рекламацию.

Сервисное предприятие восстанавливает силовой агрегат, двигатель в минимальный разумный срок.

Потребитель подписывает акт-рекламацию от имени владельца (собственника).

Рекламация не подлежит удовлетворению по гарантии в случае:

- истечения гарантийного срока или наработки;
- возникновения дефектов, образовавшихся в результате использования изделия не по назначению;
- внесения каких-либо конструктивных изменений без согласования с ОАО «Автодизель»;
- нарушения правил эксплуатации и технического обслуживания, изложенных в настоящем руководстве;
- отсутствия отметок о проведении технических обслуживаний в сервисной книжке или проведение технического обслуживания сервисными предприятиями, не аттестованными ООО «Силовые агрегаты – Группа ГАЗ»;
- неправильной консервации и хранения;
- разукомплектования, разборки силового агрегата, двигателя, их агрегатов и узлов, а так же ремонт в гарантийный период, за исключением замены деталей, прикладываемых в ЗИП.

В случае отсутствия в Вашем регионе эксплуатации сервисного центра ООО «Силовые агрегаты - Группа ГАЗ» выслать телеграфное или почтовое извещение (рекламацию) от имени владельца (собственника) изделия в Департамент по гарантийному и сервисному обслуживанию ООО «Силовые агрегаты – Группа ГАЗ» для рассмотрения рекламации.

Порядок предъявления и удовлетворения рекламаций на продукцию, используемую в составе военной техники, осуществляется согласно ГОСТ РВ 15.703-2005.

Ваши предложения по совершенствованию сервисного сопровождения продукции, возникшие в процессе эксплуатации и рассмотрения отказов продукции вопросы, разногласия и замечания направлять по адресу:

150040, г. Ярославль, пр. Октября, 75, ООО «Силовые агрегаты – Группа ГАЗ», Департамент по гарантийному и сервисному обслуживанию. Факс (4852) 588128, 586888.

УТИЛИЗАЦИЯ

Под утилизацией понимается процесс уничтожения или ликвидации машин и оборудования путем разбора их на части, переработки, захоронения и другими способами, включая подготовительные процессы, предваряющие процесс утилизации машин и оборудования.

При проведении утилизации необходимо соблюдать требования техники безопасности при слесарно-механических работах. Персонал должен иметь необходимую квалификацию и пройти соответствующее обучение.

УТИЛИЗАЦИЯ СОСТАВНЫХ ЧАСТЕЙ ИЗДЕЛИЯ ПРИ ПРОВЕДЕНИИ ТЕХНИЧЕСКОГО ОБСЛУЖИВАНИЯ.

Утилизации подлежат: отработанное масло, дизельное топливо, бензин, растворители, используемые в соответствии с требованиями «Руководства по эксплуатации», а также фильтрующие элементы масла и топлива, вышедшие из строя ремни, прокладки, ветошь.

Отработанное масло, использованные бензин, дизельное топливо, растворители собираются в предназначенные для этих целей емкости с последующей отправкой для переработки на завод. Фильтрующие элементы – снимаются крышки, бумага режется по образующей. Крышки, сердечник сдаются в металлолом, бумага прессуется и отправляется на свалку. Использованная ветошь, снятые резино - технические изделия, паронитовые и асбестовые прокладки прессуются и отправляются на свалку.

УТИЛИЗАЦИЯ ИЗДЕЛИЯ ПРИ СПИСАНИИ

При отправке изделия на утилизацию, оно должно быть помыто снаружи. Изделия, загрязненные в процессе эксплуатации токсическими веществами, радиоактивными аэрозолями при выведении их из использования для последующей утилизации, должны пройти обязательную обработку по обезвреживанию специальными растворами

(составом) в зависимости от токсических физико-химических свойств, вредных веществ в соответствии с действующими санитарными нормами.

Масло, охлаждающая жидкость, топливо должны быть слиты. Все детали, узлы, агрегаты, расположенные снаружи изделия должны быть надежно закреплены. Штатные приспособления для подъема должны быть в соответствии с технической документацией.

Основным методом утилизации является механическая разборка. Изделие полностью подвергается разборке, после чего производится рассортировка деталей в зависимости от материала.

Все неметаллическое прессуется и отправляется на свалку.

Других требований по утилизации силовых агрегатов, двигателей, сцеплений и коробок передач не предъявляется.

В местах проведения утилизации должна находиться необходимая документация, в т.ч. и по технике безопасности.

ПРИЛОЖЕНИЯ

ПРИЛОЖЕНИЕ А

МОМЕНТЫ ЗАТЯЖКИ ОСНОВНЫХ РЕЗЬБОВЫХ СОЕДИНЕНИЙ

Головка блока цилиндров крепится к блоку болтами диаметром $\varnothing 20$ мм и $\varnothing 14$ мм. На рисунке 11 приведен порядок затяжки болтов: предварительно установить болты 17 и 18 и умеренно их затянуть. В дальнейшем болты крепления головки блока цилиндров затягиваются за четыре приема:

- 1 прием – болты $\varnothing 20$ мм затянуть моментом 200 Н·м (20 кгс·м).
- 2 прием – болты $\varnothing 14$ мм затянуть моментом 120 Н·м (12 кгс·м).
- 3 прием – болты $\varnothing 20$ мм отвернуть, а затем завернуть моментом $100 \text{ Н}\cdot\text{м} \pm 10 \text{ Н}\cdot\text{м}$ ($10 \text{ кгс}\cdot\text{м} \pm 1 \text{ кгс}\cdot\text{м}$) и далее довернуть на $180^\circ \pm 6^\circ$.
- 4 прием – болты $\varnothing 14$ мм отвернуть, а затем завернуть моментом $80 \text{ Н}\cdot\text{м} \pm 6 \text{ Н}\cdot\text{м}$ ($8 \text{ кгс}\cdot\text{м} \pm 0,6 \text{ кгс}\cdot\text{м}$) и далее довернуть на $100^\circ \pm 6^\circ$.

ВНИМАНИЕ! ПОСЛЕ ЗАТЯЖКИ БОЛТОВ КРЕПЛЕНИЯ ГОЛОВКИ БЛОКА ЦИЛИНДРОВ, ВЫПОЛНЕННОЙ В ЧЕТЫРЕ ПРИЕМА, ДАЛЬНЕЙШЕГО КОНТРОЛЯ ЗАТЯЖКИ БОЛТОВ В ЭКСПЛУАТАЦИИ НЕ ТРЕБУЕТСЯ.

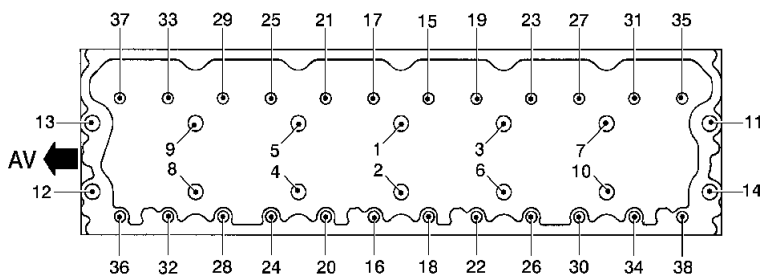


Рис. 30. Порядок затяжки болтов крепления головки блока цилиндров:

- O - болты диаметром $\varnothing 20$ мм.
- o - болты диаметром $\varnothing 14$ мм.

Резьбовое соединение	Момент затяжки Н·м (кгс·м)
Болты крепления крышки коренных подшипников коленчатого вала	Предварительный момент затяжки: 80 ± 8 ($8 \pm 0,8$) Окончательный момент: довернуть болты на $180^\circ \pm 6^\circ$
Болты крепления маховика (с механической коробкой передач). Болты используются только 2 раза. Установка болтов в третий раз недопустима	Предварительный момент затяжки: 60 ± 6 ($6 \pm 0,6$) Окончательный момент: довернуть болты на $120^\circ \pm 6^\circ$
Болты крепления крышки шатуна	Предварительный момент затяжки: 80 ± 8 ($8 \pm 0,8$) Окончательный момент: довернуть болты $90^\circ \pm 6^\circ$
Регулировочные гайки траверсы клапанов	35 ± 7 ($3,5 \pm 0,7$)
Регулировочные гайки коромысел	40 ± 8 ($4,0 \pm 0,8$)
Винты для крепления штанг коромысел	40 ± 4 ($4,0 \pm 0,4$) + $90^\circ \pm 6^\circ$
Винты крепления механизмов моторного тормоза «J» к штанге коромысел	60 ± 6 ($6,0 \pm 0,6$) + $120^\circ \pm 6^\circ$
Болты крепления механизмов моторного тормоза «J» к головке блока цилиндров	65 ± 7 ($6,5 \pm 0,7$)
Свеча накаливания	41 ± 8 ($4,1 \pm 0,8$)
Болты крепления элемента жесткости блока	30 ± 6 ($3 \pm 0,6$)
Болты крепления картера маховика	$\varnothing 14\text{мм}$: 150 ± 30 ($15,0 \pm 3$) $\varnothing 8\text{мм}$: 20 ± 4 ($2,0 \pm 0,4$)
Гайки крепления картера масляного	20 ± 4 ($2,0 \pm 0,4$)
Шпильки крепления картера масляного	20 ± 4 ($2,0 \pm 0,4$)

Резьбовое соединение	Момент затяжки Н·м (кгс·м)
Болты крепления масляного насоса	20 ± 4 ($2,0 \pm 0,4$)
Болты крепления форсунок охлаждения поршней	20 ± 4 ($2,0 \pm 0,4$)
Пробка сливного отверстия масляного картера	70 ± 14 ($7,0 \pm 1,4$)
Пробка сливного отверстия масла на теплообменнике	20 ± 4 ($2,0 \pm 0,4$)
Гайка крепления крышки центробежного фильтра	30 ± 3 ($3 \pm 0,3$)
Шпильки крепления кронштейна генератора	20 ± 4 ($2,0 \pm 0,4$)
Гайки крепления опоры генератора	60 ± 12 ($6,0 \pm 1,2$)
Болты крепления натяжного ролика ремня генератора	40 ± 8 ($4,0 \pm 0,8$)
Болты крепления турбокомпрессора на выпускном коллекторе	60 ± 12 ($6,0 \pm 1,2$)
Болты крепления водяного насоса	20 ± 4 ($2,0 \pm 0,4$)
Болты крепления натяжного ролика ремня вентилятора	40 ± 8 ($4,0 \pm 0,8$)
Сливная пробка охлаждающей жидкости на трубке теплообменника	40 ± 5 ($4,0 \pm 0,5$)
Гайки крепления топливопроводов к рампе и штуцеру форсунки	40 ($4,0$) При течи топлива затянуть максимальным моментом 50 ($5,0$)
Гайка штуцера форсунки в головке блока цилиндров	Предварительный момент затяжки: 5 ($0,5$) Окончательный момент затяжки: 60 ($6,0$)
Гайка крепления шестерни привода топливного насоса	195 ± 20 ($19,5 \pm 2,0$)

Резьбовое соединение	Момент затяжки Н·м (кгс·м)
Шпильки крепления топливного насоса	20 ± 4 ($2,0 \pm 0,4$)
Гайки крепления топливного насоса (затянуть крестом и затем, подтянуть исключительно ту гайку, которая затягивалась первой)	60 ± 12 ($6 \pm 1,2$)
Болты крепления впускного коллектора	Предварительный момент затяжки: 20 (2,0) Окончательный момент затяжки: 60 (6,0)
Болты крепления выпускного коллектора	Предварительный момент затяжки: 20 (2,0) Окончательный момент затяжки: 40 (4,0)
Болты крепления картера сцепления к картеру коробки передач	$216 - 245$ ($22 - 25$)*
Болты крепления картера сцепления к картеру маховика: М12	$70 - 80$ ($7 - 8$)*
Болты крепления проставки к картеру основной коробки	$160 - 180$ ($16 - 18$)*
Болты крепления картера демультипликатора к проставке: предварительная затяжка окончательная затяжка	$20 - 30$ ($2 - 3$)* $79 - 98$ ($8 - 10$)*
Болты крепления верхней крышки картера основной коробки	$49 - 54$ ($5,0 - 5,5$)*
Оси вилки переключения демультипликатора	$118 - 128$ ($12 - 13$)*
Болты крепления крышки первичного вала	$49 - 54$ ($5,0 - 5,5$)*
Болты крепления муфты зубчатой низшего диапазона к проставке	$49 - 54$ ($5 - 5,5$)*
Болт крепления фланца выходного вала	$431 - 490$ ($44 - 50$)*

Примечание: * - для коробок передач типа ЯМЗ-1809, ЯМЗ-1909

ПРИЛОЖЕНИЕ Б

КОМПЛЕКТ ПОСТАВКИ СИЛОВОГО АГРЕГАТА, ИДУЩЕГО НА КОМПЛЕКТАЦИЮ АВТОМОБИЛЯ

Наименование	Количество на один двигатель		
	ЯМЗ-650.10	ЯМЗ-6501.10	ЯМЗ-6502.10
Эксплуатационная документация:			
1. Руководство по эксплуатации 650.3902150 РЭ	1	1	1
2. Руководстве для монтажных работ сцепления MFZ 430 1295 754 905 21 (код 8.8874)	1	1	1
3. Руководстве для монтажных работ коробки передач ZF 16 S 1820 ТО 1203 765 910h21	1	1	1
4. Паспорт на двигатель 650.3902050 ПС	1		
6501.3902050 ПС		1	
6502.3902050 ПС			1
5. Ведомость эксплуатационных документов 650.3902070 ВЭ	1		
6501.3902070 ВЭ		1	
6502.3902070 ВЭ			1
6. Пакет для паспорта	1	1	1
7. Пакет для технической документации	1	1	1
Запасные части (ЗИП):			
1. Комплект запасных частей гарантийный одиночный 650.3906012	1	1	1

ПРИЛОЖЕНИЕ В

КОМПЛЕКТ ПОСТАВКИ ДВИГАТЕЛЯ, ИДУЩЕГО НА КОМПЛЕКТАЦИЮ АВТОМОБИЛЯ

Наименование	Количество на один двигатель		
	ЯМЗ- 650.10	ЯМЗ- 6501.10	ЯМЗ- 6502.10
Эксплуатационная документация:			
8. Руководство по эксплуатации 650.3902150 РЭ	1	1	1
9. Паспорт на двигатель 650.3902050 ПС 6501.3902050 ПС 6502.3902050 ПС	1	1	1
10. Ведомость эксплуатационных документов 650.3902070 ВЭ 6501.3902070 ВЭ 6502.3902070 ВЭ	1	1	1
11. Пакет для паспорта	1	1	1
12. Пакет для технической документации	1	1	1
Запасные части (ЗИП):			
1. Комплект запасных частей гарантийный одиночный 650.3906012	1	1	1
2. Изделия, используемые при монтаже двигателя на автомобиль:			
– указатель уровня масла 650.1009050 (5010505231);	1	1	1
– Трубка маслоуказателя 650.1009058 (5689500418);	1	1	1
– Полухомуты патрубка ТКР (5010269086)	2	2	2

ПРИЛОЖЕНИЕ Г

КОМПЛЕКТ ПОСТАВКИ ДВИГАТЕЛЯ ДЛЯ ЗАПАСНЫХ ЧАСТЕЙ

Наименование	Количество на один двигатель		
	ЯМЗ-650.10	ЯМЗ-6501.10	ЯМЗ-6502.10
Эксплуатационная документация:			
1. Руководство по эксплуатации 650.3902150 РЭ	1	1	1
2. Паспорт на двигатель 650.3902050 ПС 6501.3902050 ПС 6502.3902050 ПС	1	1	1
3. Пакет для паспорта	1	1	1
4. Пакет для технической документации	1	1	1

Комплект поставки может быть изменен предприятием-изготовителем.

ПРИЛОЖЕНИЕ Д

СЕРВИСНЫЕ ЦЕНТРЫ БОШ ДИЗЕЛЬ СЕРВИС

ГАРАНТИЙНОЕ ОБСЛУЖИВАНИЕ И ПРОДАЖА ДИЗЕЛЬНЫХ КОМПОНЕНТОВ СИСТЕМЫ COMMON RAIL BOSCH

В таблице приводится перечень авторизованных гарантийных сервисных центров Бош Дизель Сервис в Российской Федерации, осуществляющих гарантийное обслуживание компонентов Bosch системы Common Rail.

№	БОШ ДИЗЕЛЬ СЕРВИС	Адрес	Телефон/Факс
1.	ДЕЛЬФИ АВТО-М	125476, г. Москва, ул. Василия Петушкова, 3	(495) 787-92-52/ 490-41-69
2.	ГАЗ МК- СЕРВИС-2	г. Москва, 1-й Кабельный проезд, 2	(495) 783-29-56/ 673-29-52
3.	СТАЙЕР	198097, г. С.-Петербург, наб. реки Волковки, 7	(812) 320-88-80, 320-30-40/ 320-88-80
4.	ИНВАКАМ	400000, г. Волгоград, ул. Череповецкая, 19	(8442) 97-44-00/ 97-44-00, 97-45-35
5.	ДАКО	350005 г. Краснодар, ул. Лазарева, 1/1	(861) 279-30-30/ 264-89-09

ПРИЛОЖЕНИЕ Е

ПЕРЕВОД ПЕРИОДИЧНОСТИ ТО В ЧАСАХ НАРАБОТКИ ДВИГАТЕЛЯ К ПЕРИОДИЧНОСТИ ТО В КИЛОМЕТРАХ ПРОБЕГА АВТОМОБИЛЯ

Для каждой модели двигателя на основании средней величины технической и эксплуатационной скоростей для одной модели автомобиля принимается средняя расчетная скорость, которая и является переводом периодичности ТО в часах наработки двигателя к периодичности ТО в километрах пробега автомобиля.

Перевод периодичности ТО в часах наработки двигателя ЯМЗ к периодичности ТО в километрах пробега автомобиля (с учетом времени работы двигателя на холостом ходу, в период погрузки-разгрузки, прогрева, работы на стоянке, в городских условиях и т.д.) выполнять по величине средней скорости автомобиля.

Для автотранспортных предприятий, эксплуатирующих автомобили с силовыми агрегатами ЯМЗ, рекомендуется расчет средней скорости автомобиля производить, исходя из опыта эксплуатации, по формуле:

$$V_{\text{ср}} = (V_{\text{э}} + V_{\text{т}}) / 2,$$

где $V_{\text{э}}$ – средняя эксплуатационная скорость автомобиля;

$V_{\text{т}}$ – средняя техническая скорость автомобиля.

Например, при $V_{\text{э}} = 40$ км/час и $V_{\text{т}} = 60$ км/час автомобиля, $V_{\text{ср}} = (40 + 60) / 2 = 50$ км/час, при этом первая замена масла в двигателе должна выполняться при ТО-1 через 30000 км:

$$600 \text{ часов} \times 50 \text{ км/час} = 30000 \text{ км.}$$

ПРИЛОЖЕНИЕ Ж

ДИАГНОСТИКА ЭЛЕКТРОННОЙ СИСТЕМЫ УПРАВЛЕНИЯ

Электронная система управления двигателем обеспечивает самодиагностику работы блока управления, датчиков и некоторых других устройств транспортного средства. При обнаружении отклонений в работе двигателя в кабине транспортного средства загорается диагностическая лампа.

При загорании диагностической лампы, необходимо нажать и удерживать диагностическую клавишу более 2 секунд. После отпускания клавиши диагностическая лампа «промигает» **блик-код** неисправности двигателя в виде серии вспышек (см. пример блинк-кода 1-2-4 на рисунке 31).

При следующем нажатии на диагностическую клавишу будет «мигать» блинк-код следующей неисправности. Таким образом выводятся все неисправности, хранящиеся в электронном блоке. После вывода последней запомненной неисправности блок начинает вновь выводить первую неисправность.

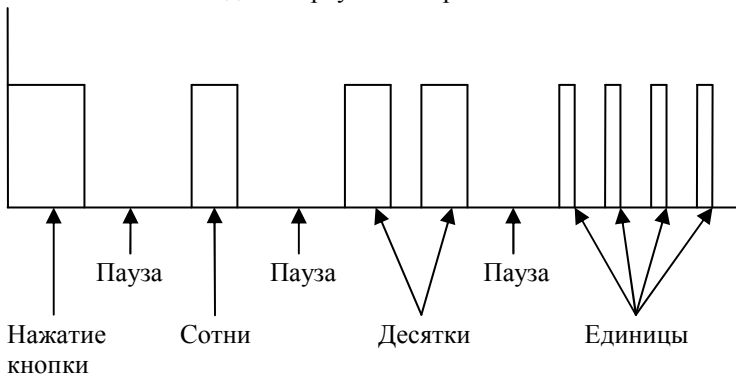


Рис. 31. Пример блинк-кода 1-2-4
(пониженное напряжение бортовой сети)

Для устранения выявленных неисправностей необходимо обращаться в сервисный центр.

СОДЕРЖАНИЕ

	Стр.
ВНИМАНИЕ!	4
ОСОБЕННОСТИ КОМПЛЕКТАЦИИ СИЛОВЫХ АГРЕГАТОВ И ДВИГАТЕЛЕЙ	5
ТЕХНИЧЕСКАЯ ХАРАКТЕРИСТИКА	7
МАРКИРОВАНИЕ ДВИГАТЕЛЯ	23
УСТРОЙСТВО И РАБОТА ДВИГАТЕЛЯ	24
ТОПЛИВНАЯ СИСТЕМА	26
ЭКСПЛУАТАЦИОННЫЕ МАТЕРИАЛЫ	29
Рекомендуемые марки топлив	29
Рекомендуемые марки масел	30
Рекомендуемые марки трансмиссионных масел	32
Рекомендуемые охлаждающие жидкости	36
ТРЕБОВАНИЯ БЕЗОПАСНОСТИ	38
ПУСК, РАБОТА И ОСТАНОВКА ДВИГАТЕЛЯ	39
Подготовка к пуску нового двигателя	39
Подготовка к пуску при ежедневной эксплуатации	40
Пуск двигателя	40
Пуск двигателя в холодное время года	41
Останов двигателя	42
Обкатка нового двигателя	42
Особенности зимней эксплуатации	43
ТЕХНИЧЕСКОЕ ОБСЛУЖИВАНИЕ	44
Общие указания по техническому обслуживанию	44
Первое техническое обслуживание	44
Второе техническое обслуживание	45
Ежегодное техническое обслуживание	45
Разовые операции технического обслуживания	46
Проверка уровня масла в двигателе	47
Замена масла в двигателе	47
Замена сменных масляных фильтров	47
Обслуживание фильтра центробежной очистки масла	48

Замена сменных фильтров тонкой очистки топлива	49
Обслуживание фильтра грубой очистки топлива	49
Слив воды с фильтра грубой очистки топлива	51
Замена водосборного отстойника	51
Замена сменного фильтра грубой очистки топлива	52
Подогреватель топлива	53
Обслуживание форсунок	55
Система охлаждения	55
Водяной насос	55
Жидкостно-масляный теплообменник	57
Термостат	58
Проверка и регулировка зазоров в клапанном механизме двигателя	58
Натяжение приводных ремней	61
Система очистки воздуха	62
Проверка герметичности системы впуска	63
СЦЕПЛЕНИЕ	64
КОРОБКА ПЕРЕДАЧ	66
КОНСЕРВАЦИЯ И РАСКОНСЕРВАЦИЯ СИЛОВОГО АГРЕГАТА	88
ГАРАНТИИ ЗАВОДА И ПОРЯДОК ПРЕДЪЯВЛЕНИЯ РЕКЛАМАЦИЙ	97
УТИЛИЗАЦИЯ	102
ПРИЛОЖЕНИЯ	104
Приложение А. Моменты затяжки основных резьбовых соединений	104
Приложение Б. Комплект поставки силового агрегата, идущего на комплектацию автомобиля	108
Приложение В. Комплект поставки двигателя, идущего на комплектацию автомобиля	109
Приложение Г. Комплект поставки двигателя для запасных частей	110
Приложение Д. Сервисные центры Бош Дизель Сервис	111
Приложение Е. Перевод периодичности ТО в часах наработки двигателя ЯМЗ к периодичности ТО в километрах пробега автомобиля	112
Приложение Ж. Диагностика электронной системы управления	113

ДЛЯ ЗАМЕТОК