

## СРЕДНЕТОННАЖНЫЕ АВТОМОБИЛИ MIDDLE-TONNAGE TRUCKS

Предназначены для городских и пригородных перевозок различных грузов, возможно использование в составе автопоезда

Designed for city and regional transportation of different cargos; use in a road train is possible

**(4x2)**

**MA3 / MAZ**

**-4371V2-531, -532**

**-4371V2-528, -529**

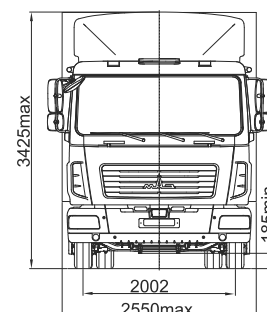
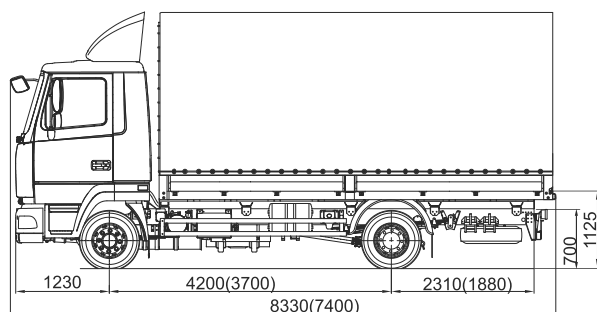
**-4371V2-550, -551**



	-4371V2-531-000 (-4371V2-532-000)	-4371V2-528-000 (-4371V2-529-000)
Технически допустимая общая масса автопоезда, кг / <i>Technically permissible total weight of road train, kg</i>	17300	
Тех. допустимая общая масса автомобиля, кг / <i>Technically permissible total weight of truck, kg</i>	10100	10100
Распределение тех. допустимой общей массы автомобиля / <i>Distribution of technically permissible total weight of truck:</i>		
- на переднюю ось, кг / <i>tolerable on front axle, kg</i>	3800	3800
- на задний мост, кг / <i>tolerable on rear axle, kg</i>	6300	6300
Полная масса автомобиля в снаряженном состоянии, кг / <i>Fully equipped truck weight, kg</i>	5500 (5600)	5100 (5200)
Технически допустимая грузоподъемность, кг / <i>Technically permissible payload, kg</i>	4450 (4350)	4850 (4750)
Колесная база, мм / <i>Wheelbase, mm</i>	3700 (4200)	4200 (3700)
Объем платформы, м <sup>3</sup> / <i>Volume of a platform, m<sup>3</sup></i>	30 (35)	15 (13)
Внутренние размеры платформы, мм / <i>Inside platform dimension, mm</i>	5300x2480x2305	6220x2480x536
Двигатель / <i>Engine</i>	MAN D0834FL64 (Euro-5)	MAN D0834FL64 (Euro-5)
Мощность двигателя, кВт / л.с.) / <i>Power, kW / hp</i>	132 / 180	132 / 180
Коробка передач / <i>Gearbox</i>	ZF 6S800TO	ZF 6S800TO
Число передач КП / <i>Number of gears</i>	6	6
Макс. скорость (с электронным ограничителем скорости), км/ч / <i>Max. speed (with electric speed limiter), km/h</i>	85	85
Топливный бак, л / <i>Fuel tank, l</i>	200	200
Размерность шин / <i>Tyres dimensions</i>	235/75R17,5	235/75R17,5
Кабина / <i>Cab</i>	малая, 3-х местная / <i>small, 3 seats</i>	
Тип платформы / <i>Platform type</i>	Тентованная / <i>Awning</i>	Бортовая / <i>Drop-side</i>

Тех. параметры и габаритные размеры приведены для базовых комплектаций / *Technical data and dimensions are given for standard configuration*

-4371V2-531-000  
-4371V2-532-000



-4371V2-528-000  
-4371V2-529-000

